

E3 EPREUVE PRENANT EN COMPTE
LA FORMATION EN MILIEU PROFESSIONNEL
Sous-épreuve B3 U32

**IMPLANTATION
ET CONTROLE DE RECEPTION**

Durée : 2 heures 30

Soit : 1 heure en salle

1 heure 30 sur le terrain

Coefficient : 0.5

AMENAGEMENT D'UN GIRATOIRE

PARTIE EN SALLE

FEUILLES 1/6 à 6/6

Cette partie dure 1 heure

COMMUNE DE FLEURY-SUR-ANDELLE
Liaison N14 – D505
AMENAGEMENT D'UN GIRATOIRE

Description de l'opération :

Dans le cadre d'améliorer la sécurité des habitants de la commune de Fleury-sur-Andelle, il est prévu l'aménagement d'un carrefour giratoire à l'intersection de la route nationale 14 et de la départementale 505 (voir plan de situation feuille 3/5).

L'esthétisme de ce giratoire a été privilégié car il marque l'entrée du village. C'est la raison pour laquelle, trois chemins piétonniers s'interceptant viendront agrémenter ce rond-point.

De plus, trois cerisiers fleurs seront plantés aux endroits indiqués sur la vue en plan (feuille 4/5). Ultérieurement, des massifs fleuris seront également intégrés à ce rond-point.

Votre entreprise a obtenu le marché. Le rond point est en cours d'aménagement sous la responsabilité d'un chef de chantier confirmé. Vous, en qualité d'aide chef de chantier débutant, vous devez implanter à l'aide d'un théodolite les chemins piétonniers situés sur la partie centrale de ce rond-point.

On donne :

Une vue en plan (feuille 4/5) précisant :

- la direction [O, Y) qui correspond à la direction Nord du système local
- l'emplacement de votre station repérée par l'abréviation S^T
- les cotes d'implantation des chemins piétonniers
- le rappel des formules du triangle quelconque.

On demande :

- à partir d'une station unique effectuée en O, de calculer les distances et gisements nécessaires à l'implantation des points G, H, I, J (origine des angles 0,000 grade sur la direction [O, Y)).
- de déterminer la distance [H, J] et [G, J].

On exige :

- que tous les résultats soient arrondis au mm près pour les distances et au 1000^e de grade près pour les angles
- de présenter clairement vos calculs sur votre copie d'examen
- de faire un tableau récapitulatif de vos résultats
- de joindre à votre copie d'examen la grille d'évaluation (feuille 5/5)
- aucune erreur.

Nota :

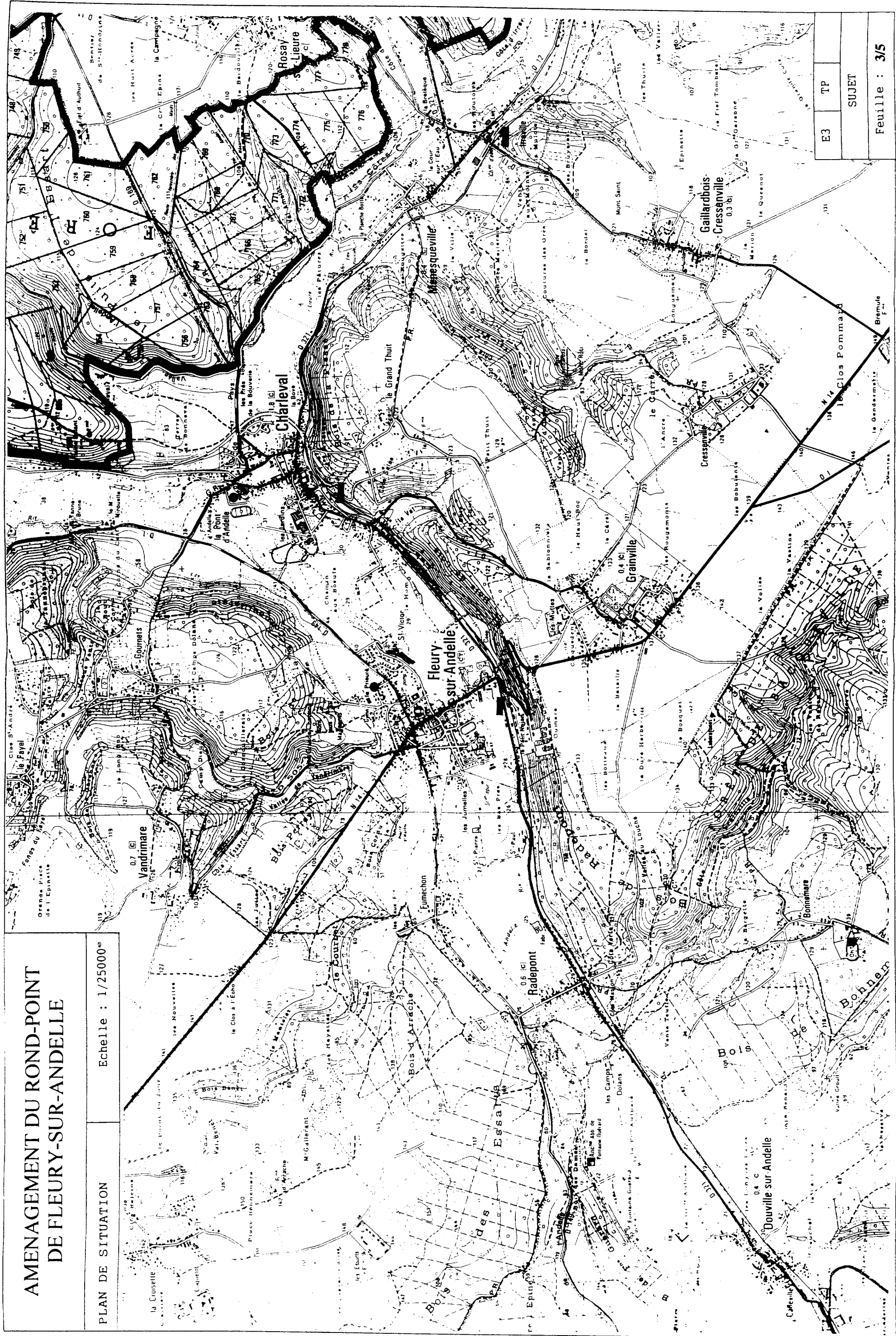
- la grille d'évaluation est donnée au candidat pour information (feuille 5/5).
- aucune annotation du candidat ne doit figurer sur cette feuille.

E3	TP	
SUJET		
Feuille : 2/5		

AMENAGEMENT DU ROND-POINT DE FLEURY-SUR-ANDELLE

PLAN DE SITUATION

Echelle : 1/25000^e

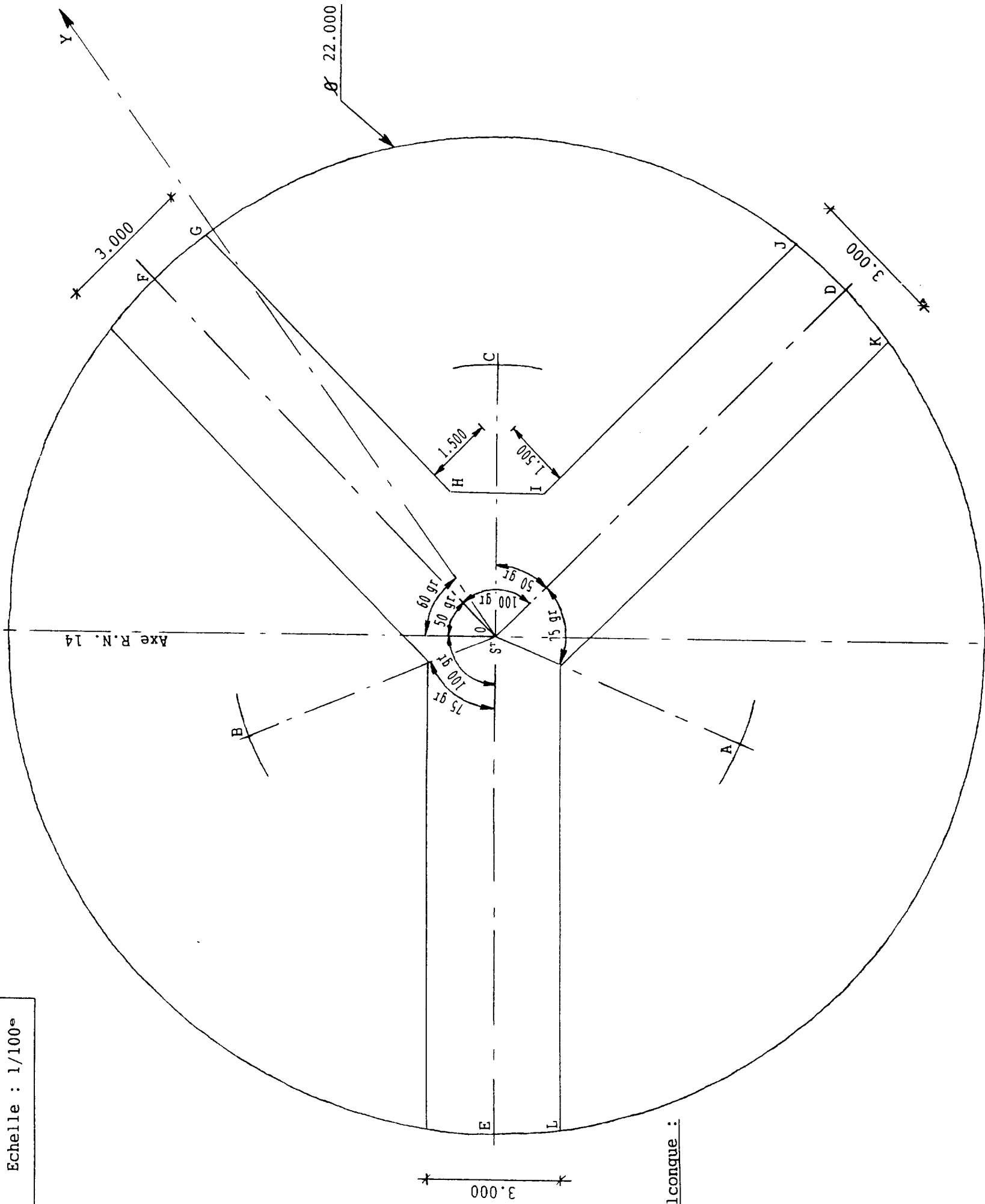


E3	TP
SUJET	
Feuille : 3/5	

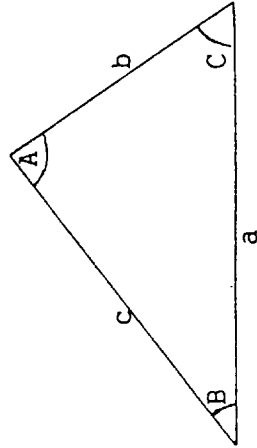
AMENAGEMENT DU ROND-POINT DE FLEURY-SUR-ANDELLE

VUE EN PLAN

Echelle : 1/100^e



Rappel des formules du triangle quelconque :



$$a^2 = b^2 + c^2 - 2bc \cos A$$

$$\frac{a}{\sin A} = \frac{b}{\sin B} = \frac{c}{\sin C}$$

Nota :

les points A, B et C correspondent au positionnement des cerisiers fleurs. L'axe de ces arbres se trouve placé sur un cercle de rayon 6.000 m et de centre O.

E3	TP
SUJET	
Feuille : 4/5	

GRILLE D'EVALUATION

Date :

N° du candidat :

Note sur 9 points :

Produire des documents exploitables :

/2

- les documents sont clairs et précis 2
- les documents sont difficilement exploitables 1
- les documents sont inexploitable 0

Mener à bien les calculs préparatoires :

/7

- la démarche des calculs est :
 - satisfaisante 1
 - inadaptée 0
- exactitude des résultats (à répartir sur les calculs) 6

Total : /9 points

E3	TP	
SUJET		
Feuille : 5/5		