

SUJET Baccalauréat Professionnel Travaux Publics

Sous-épreuve C3

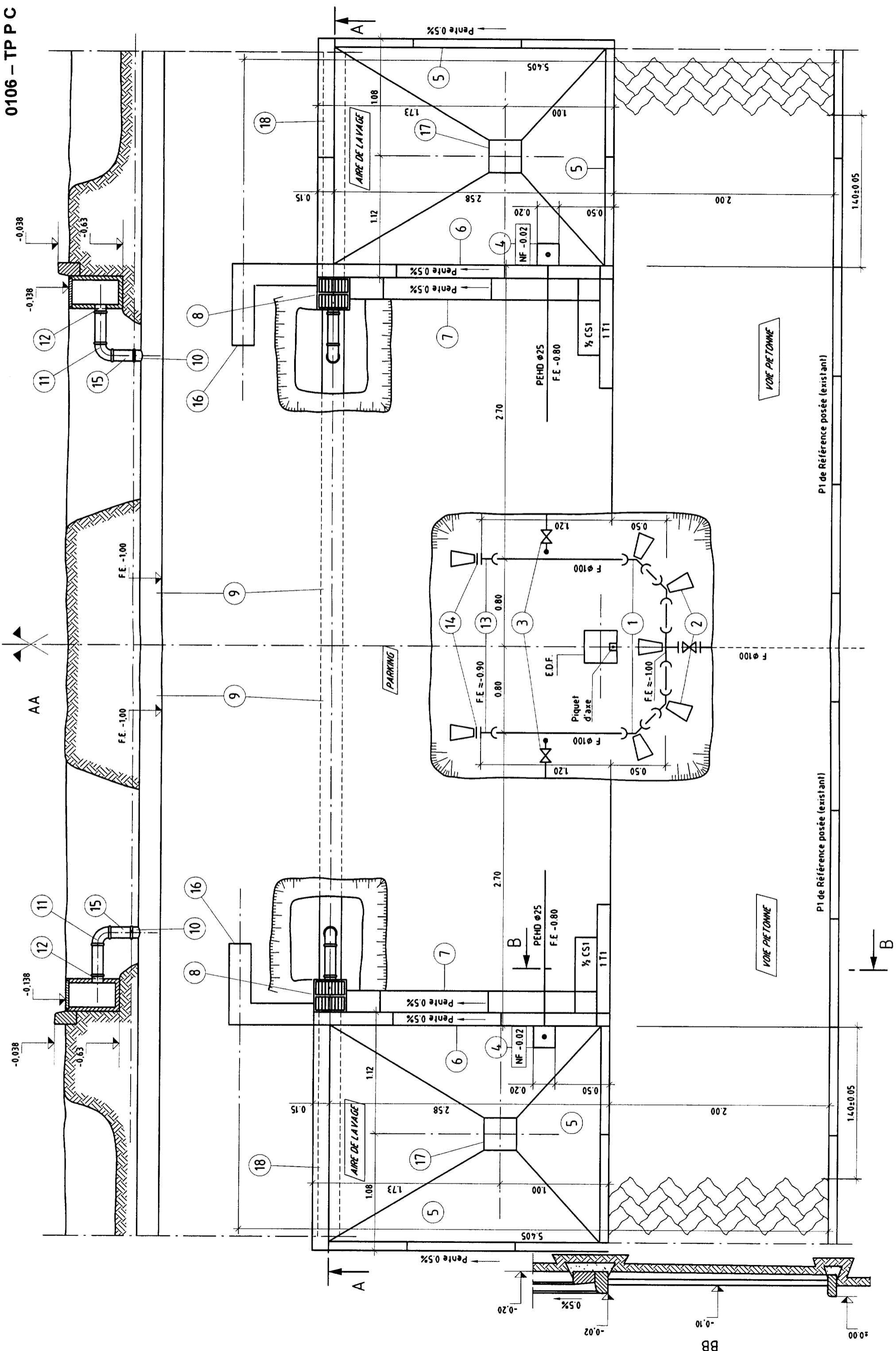
Documents fournis :	- Vue en plan de l'ouvrage complet (plan d'ensemble).	2/4
	- Travail à réaliser et plan de l'exercice.	3/4
	- Barème de notation.	4/4

IMPORTANT : - *Remettre le sujet aux examinateurs en fin d'épreuve.*

MODULE 1 DROITE : ADDUCTION D'EAU POTABLE

PRESENTATION DE L'OUVRAGE

- Il s'agit d'aménager une partie de place publique permettant une circulation piétonne, ainsi que le parcage et le lavage des voitures. Cette place est agrémentée d'un environnement floral.
- Pour réaliser cet ouvrage, vous trouverez sur le terrain d'épreuve :
 1. Une bordure existante de type P1 posée (référence de niveau).
 2. Un té à deux emboîtements (départ de votre épreuve).
 3. Un terrain approximativement nivelé aux cotes de niveau indiquées sur le plan.
- Le chevalet (ou baïonnette) est nécessaire pour contourner un poteau E.D.F. support de câbles B.T., qui doit être implanté en alignement de la bordure T1.

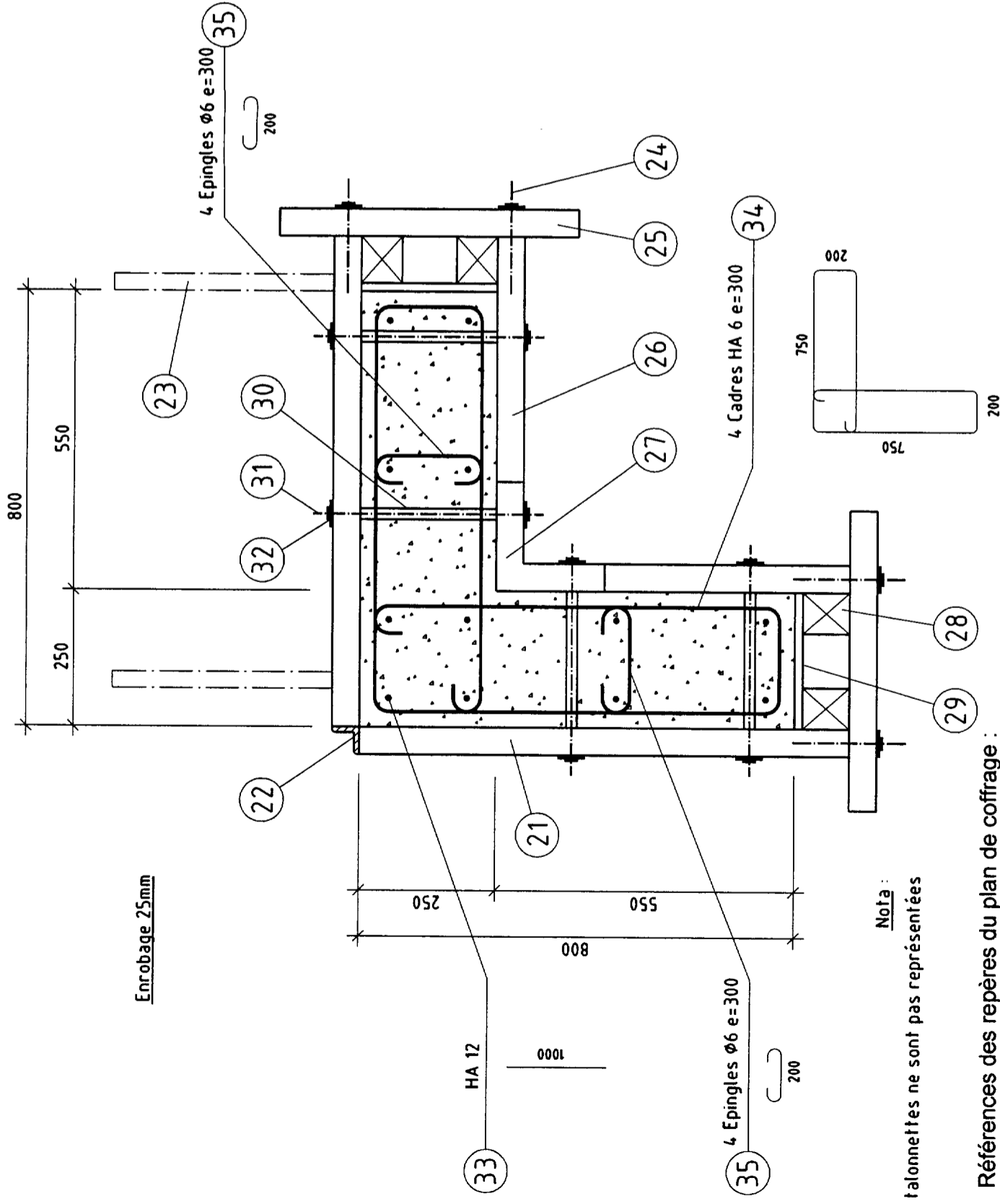


PLAN D'ENSEMBLE

EPREUVE GAUCHE

EPREUVE DROITE

Détail principe de coffrage



Nota :
Les talonnettes ne sont pas représentées

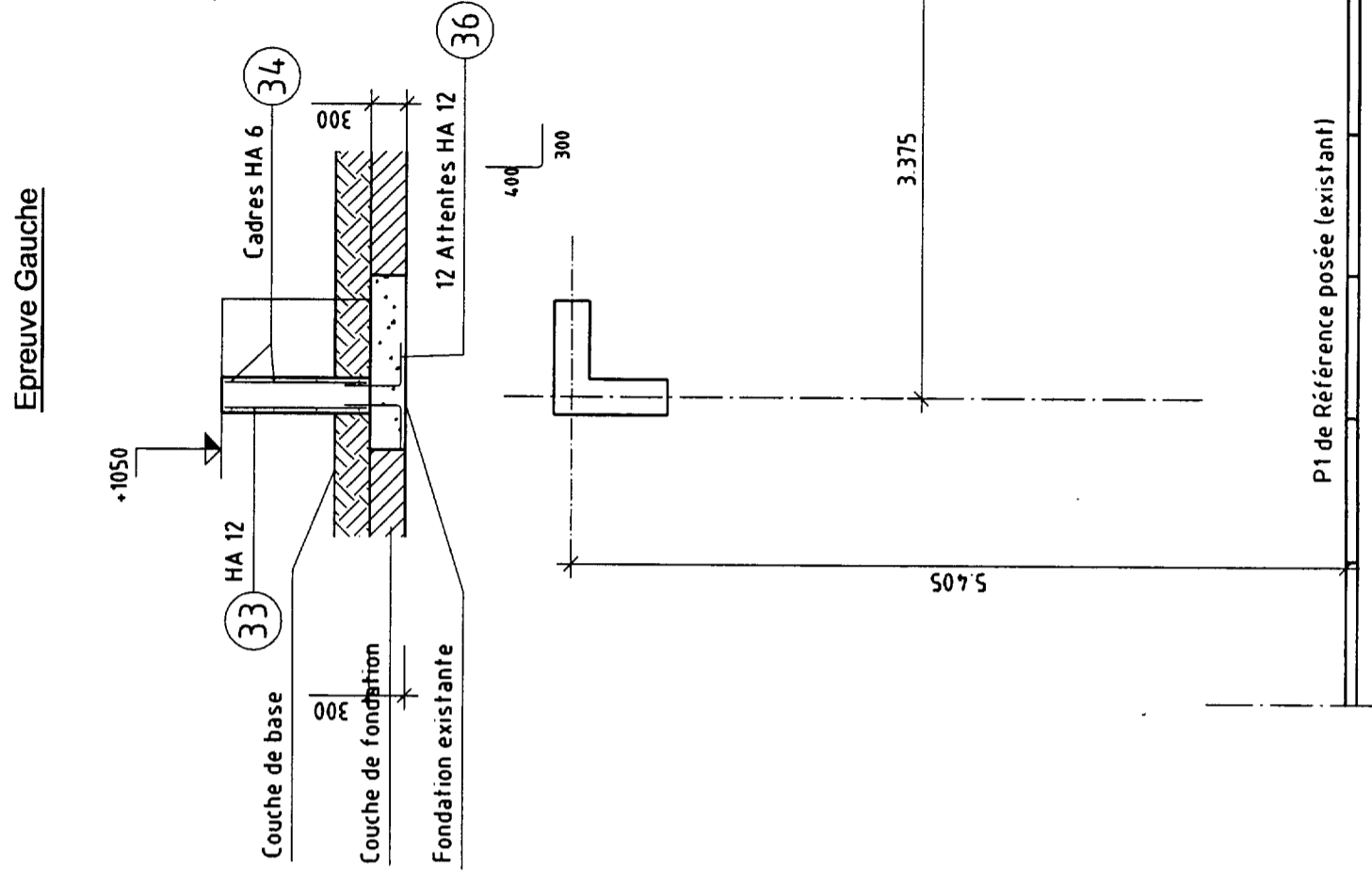
• Références des repères du plan de coffrage :

Rep.	Désignation	Nbre	Rep.	Désignation	Nbre
21	Panneau HS 90 x 120	2	30	Entretoise PVC Ø 20/250	8
22	Angle extérieur HSW 120	1	31	Tige DW 15	8
23	Ferme HSK 60	2	32	Plaque écrou	16
24	Ancrage d'about HST	8	33	H.A. 12	12
25	Filière HSR 59	4	34	Cadre H.A. 6	4
26	Panneau HSM 120 x 45	2	35	Epingle Ø 6	8
27	Angle intérieur HSE 120 x 20/20	1	36	Attente H.A. 12	12
28	Chevron 75 x 85	4	37	Talonnette	4
29	Contreplaqué CTBX 15 mm	2			

TRAVAIL A REALISER : Coffrage à l'entrée du parking d'un poteau en L support de jardinière.

- Implanter le poteau.
- Fixer les talonnettes.
- Assembler, mettre en place, régler le coffrage.
- Tracer l'arase de bétonnage.
- Mise en place de l'armature.

VUE EN PLAN et COUPE



BAREME DE NOTATION :

I - Réglage du terrassement (/20) (Capacité spécifique n° 12 A)

- Lit de pose du chevalet /7
- Lit de pose du branchement /7
- Niche pour dispositif de prise en charge et contre brides /6

II - Montage des pièces constituant le chevalet (/20) (C.S. N° 13 A)

- Positionnement des coudes /4
- Alignement des coupe-cylindres dans les pièces de raccord /6

Contrôle d'étanchéité

- Calage des pièces (pas de fuite (4) - fuites (0) /7
- Serrage des boulons (pas de fuite (6) - fuites (0) /9

III - Réalisation du dispositif de prise en charge (/20) (C.S. n° 13 A)

- Montage du robinet et du collier /6
- Montage de la machine à percer /8
- Perçage de la canalisation en fonte /6

IV - Raccordement et positionnement de la bouche de lavage (/20) (C.S. n° 13 A)

- Pose du p e h d et raccordement sur la bouche /6
- Planimétrie /4
- Altimétrie /4

V - Organisation du travail (/20) (C.A. n° 13 A)

- Rangement du matériel /6
- Efficacité de la méthode employée /6
- Respect des règles de sécurité /8

TOTAL : 100 points