

# SUJET Baccalauréat Professionnel Travaux Publics

## Sous-épreuve C3

Documents fournis :	- une vue en plan de l'ouvrage complet (plan d'ensemble)	2/4
	- Travail à réaliser et plan de l'exercice	3/4
	- Barème de notation	4/4

**IMPORTANT** : - *Remettre le sujet aux examinateurs en fin d'épreuve.*

### **MODULE 3 DROITE : VOIRIE**

#### **PRESENTATION DE L'OUVRAGE**

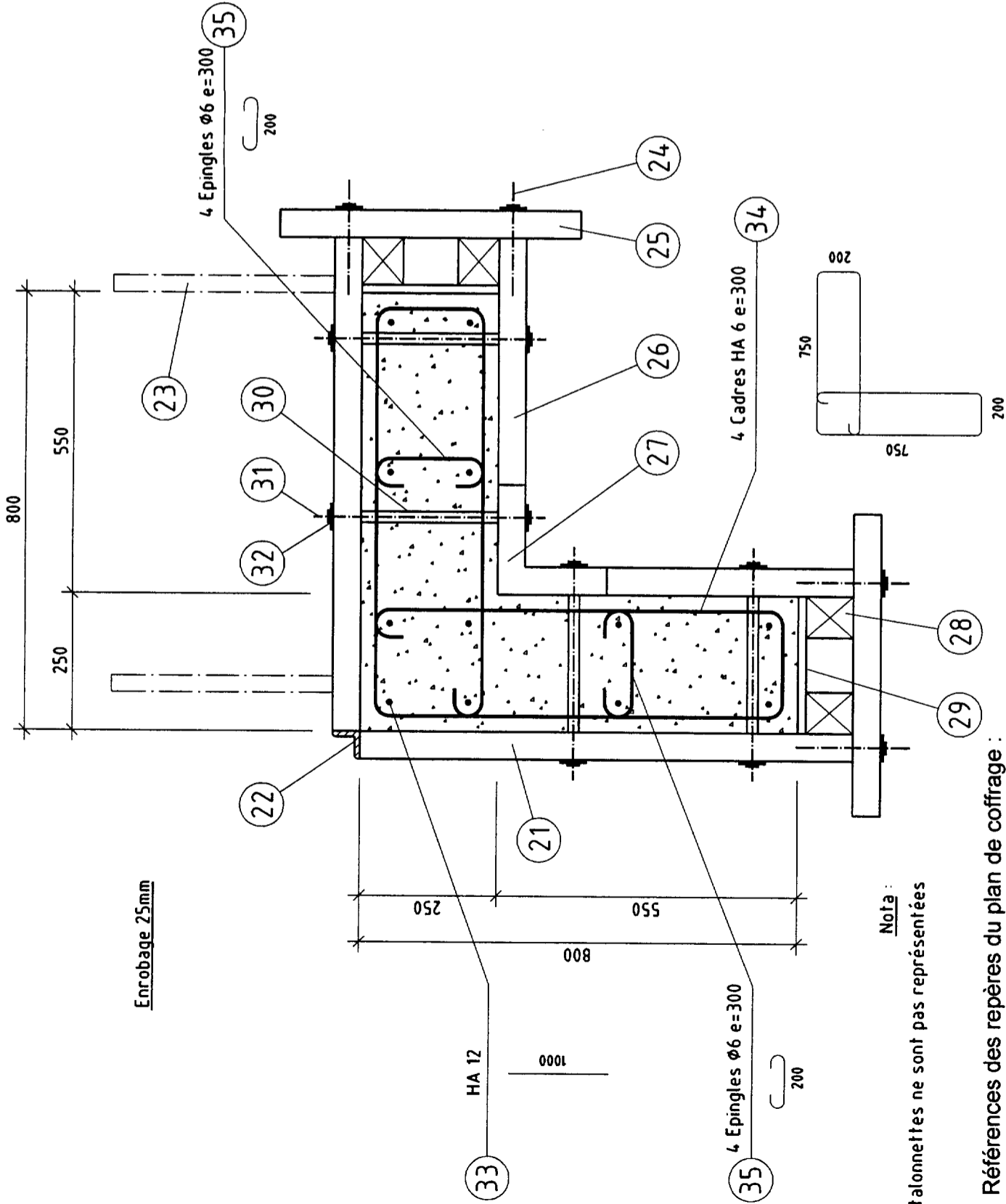
- Il s'agit d'aménager une partie de place publique permettant une circulation piétonne, ainsi que le parcage et le lavage des voitures. Cette place est agrémentée d'un environnement floral.
- Pour réaliser cet ouvrage, vous trouverez sur le terrain d'épreuve :
  1. Une bordure existante de type P1 posée (référence de niveau).
  2. Un terrain approximativement nivelé aux cotes de niveau indiquées sur le plan.



**TRAVAIL A REALISER :** Coffrage à l'entrée du parking d'un poteau en L support de jardinière.

- Implanter le poteau.
- Fixer les talonnettes.
- Assembler, mettre en place, régler le coffrage.
- Tracer l'arase de bétonnage.
- Mise en place de l'armature.

Détail principe de coffrage

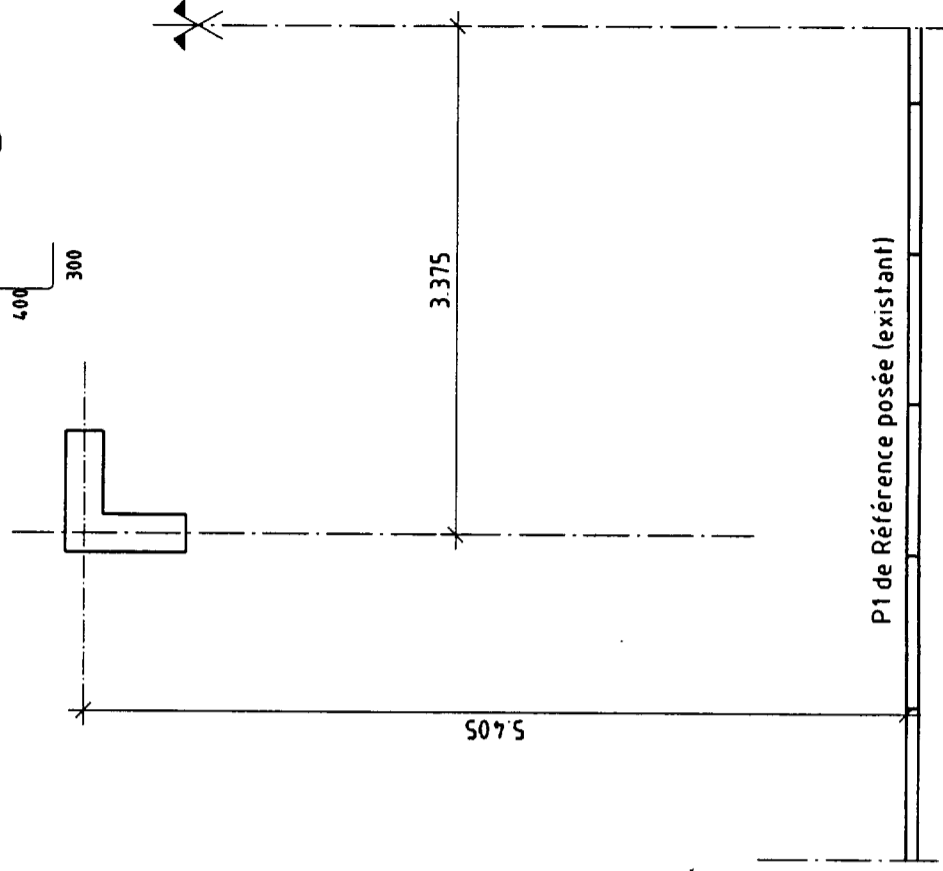
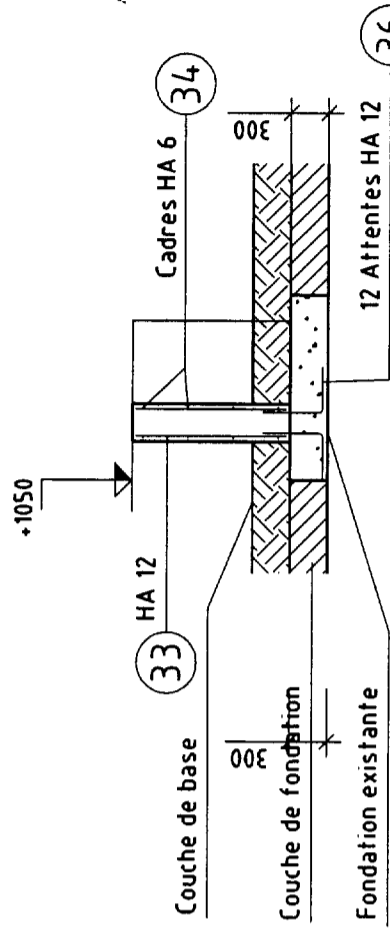


• Références des repères du plan de coffrage :

Rep.	Désignation	Nbre	Rep.	Désignation	Nbre
21	Panneau HS 90 x 120	2	30	Entretoise PVC Ø 20/250	8
22	Angle extérieur HSW 120	1	31	Tige DW 15	8
23	Ferme HSK 60	2	32	Plaque écrou	16
24	Ancrage d'about HST	8	33	H.A. 12	12
25	Filière HSR 59	4	34	Cadre H.A. 6	4
26	Panneau HSM 120 x 45	2	35	Epingle Ø 6	8
27	Angle intérieur HSE 120 x 20/20	1	36	Attente H.A. 12	12
28	Chevron 75 x 85	4	37	Talonnette	4
29	Contreplaqué CTBX 15 mm	2			

VUE EN PLAN et COUPE

Epreuve Gauche



## **BAREME DE NOTATION :**

### **I - Implantation (Capacité spécifique – C 12 A)**

- En planimétrie ..... /10
- En altimétrie ..... /10

### **II - Pose des bordures et caniveaux (C.S. – C 13 A)**

- Respect de l'épaisseur du lit de pose ..... /8
- Alignement et verticalité ..... /15
- Réalisation et finition des joints ..... /8

### **III - Pose des pavés (C.S. – C 13 A)**

- Réglage du lit de pose..... /8
- Respect du profil incliné entre les bordures P1 ..... /8
- Planéité de la surface et pose ..... /13

### **IV - Organisation du travail et sécurité (C.S – C 13 A)**

- Rangement du matériel ..... /6
- Efficacité de la méthode employée ..... /6
- Respect des règles de sécurité ..... /8

---

**TOTAL** 100 points