

## SUJET Baccalauréat Professionnel Travaux Publics

### Sous-épreuve C3

Documents fournis :	- une vue en plan de l'ouvrage complet (plan d'ensemble)	2/4
	- Travail à réaliser et plan de l'exercice	3/4
	- Barème de notation	4/4

**IMPORTANT** : - *Remettre le sujet aux examinateurs en fin d'épreuve.*

### MODULE 4 GAUCHE : GENIE CIVIL

#### PRESENTATION DE L'OUVRAGE

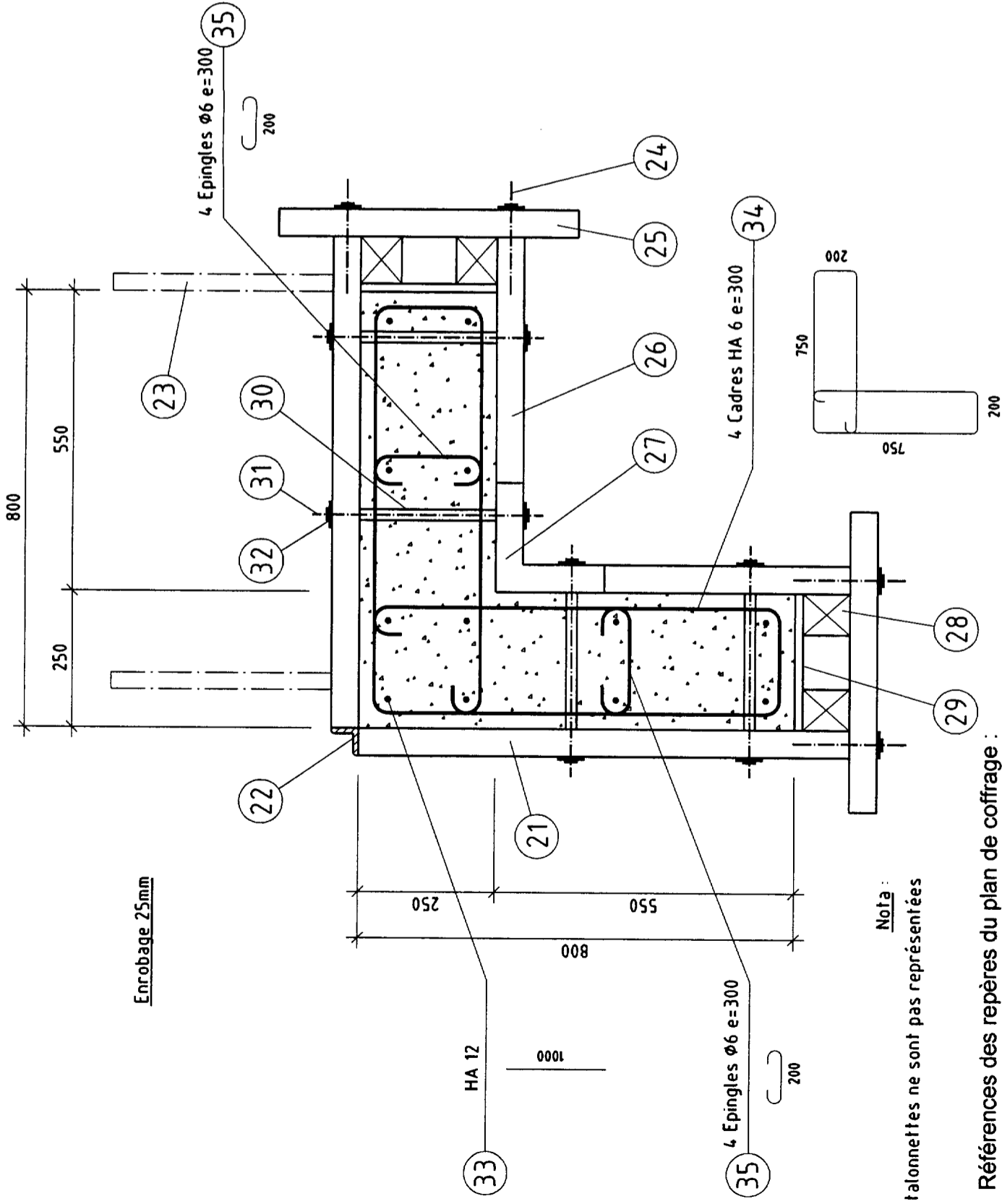
- Il s'agit d'aménager une partie de place publique permettant une circulation piétonne, ainsi que le parcage et le lavage des voitures. Cette place est agrémentée d'un environnement floral.
- Pour réaliser cet ouvrage, vous trouverez sur le terrain d'épreuve :
  3. Une bordure existante de type P1 posée (référence de niveau).
  4. Un terrain approximativement nivelé aux cotes de niveau indiquées sur le plan.



**TRAVAIL A REALISER :** Coffrage à l'entrée du parking d'un poteau en L support de jardinière.

- Implanter le poteau.
- Fixer les talonnettes.
- Assembler, mettre en place, régler le coffrage.
- Tracer l'arase de bétonnage.
- Mise en place de l'armature.

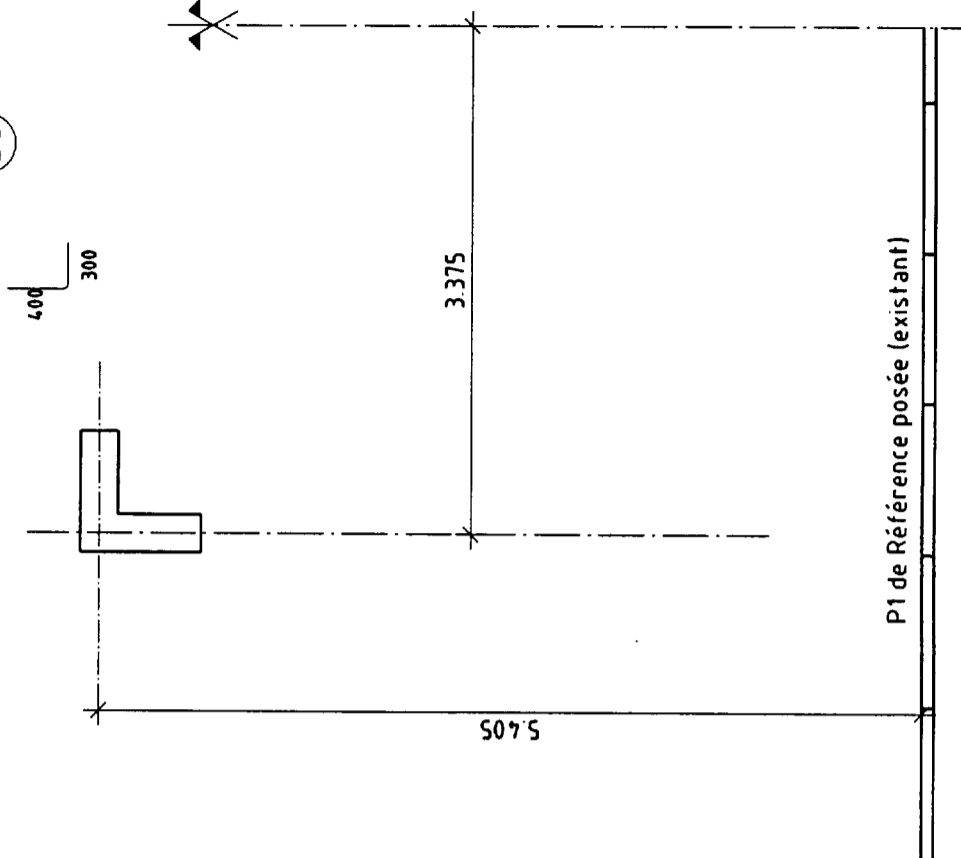
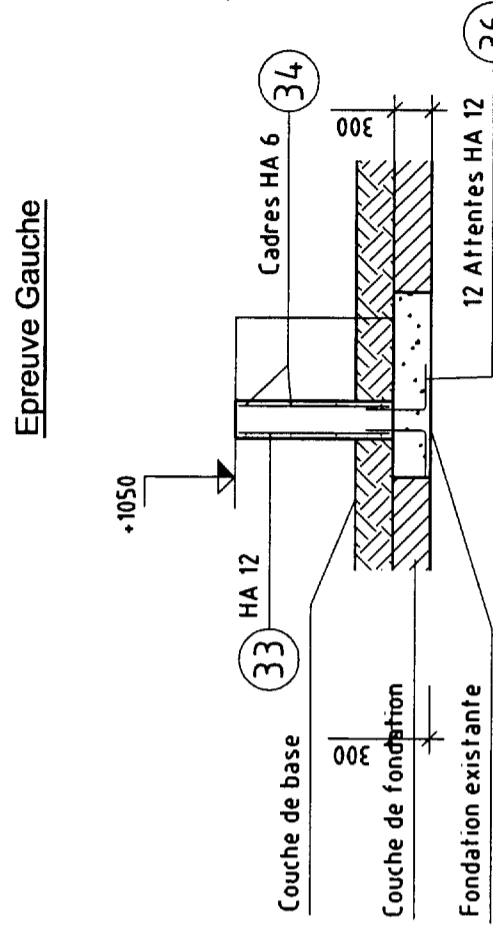
Détail principe de coffrage



• Références des repères du plan de coffrage :

Rep.	Désignation	Nbre	Rep.	Désignation	Nbre
21	Panneau HS 90 x 120	2	30	Entretoise PVC Ø 20/250	8
22	Angle extérieur HSW 120	1	31	Tige DW 15	8
23	Ferme HSK 60	2	32	Plaque écrou	16
24	Ancrage d'about HST	8	33	H.A. 12	12
25	Filière HSR 59	4	34	Cadre H.A. 6	4
26	Panneau HSM 120 x 45	2	35	Epingle Ø 6	8
27	Angle intérieur HSE 120 x 20/20	1	36	Attente H.A. 12	12
28	Chevron 75 x 85	4	37	Talonnette	4
29	Contreplaqué CTBX 15 mm	2			

VUE EN PLAN et COUPE



## **BAREME DE NOTATION :**

### **I - Implantation (Capacité spécifique – C 12 A)**

- En planimétrie ..... /10
- En altimétrie ..... /10

### **II - Fixation des talonnettes (C.S. – C 13 A)**

- Implantation ..... /12
- Fixation ..... /6

### **III - Assemblage, pose et réglage des coffrages (C.S. – C 13 A)**

- Assemblage des coffrages ..... /10
- Pose des coffrages ..... /8
- Réglage ..... /8

### **IV – Arase bétonnage (C.S – C 13 A)**

- Tracé ..... /6
- Précision ..... /6
- Mise en place des armatures ..... /4

### **V - Organisation du travail et sécurité (C.S – C 13 A)**

- Rangement du matériel ..... /6
- Efficacité de la méthode employée ..... /6
- Respect des règles de sécurité ..... /8

---

**TOTAL** 100 points