

BACCALAUREAT PROFESSIONNEL

CONSTRUCTION BÂTIMENT GROS OEUVRE

EPREUVE E2

**PREPARATION ET SUIVI D'UNE
FABRICATION ET D'UN CHANTIER**

**SOUS EPREUVE B2
U 22**

ORGANISATION DES TRAVAUX

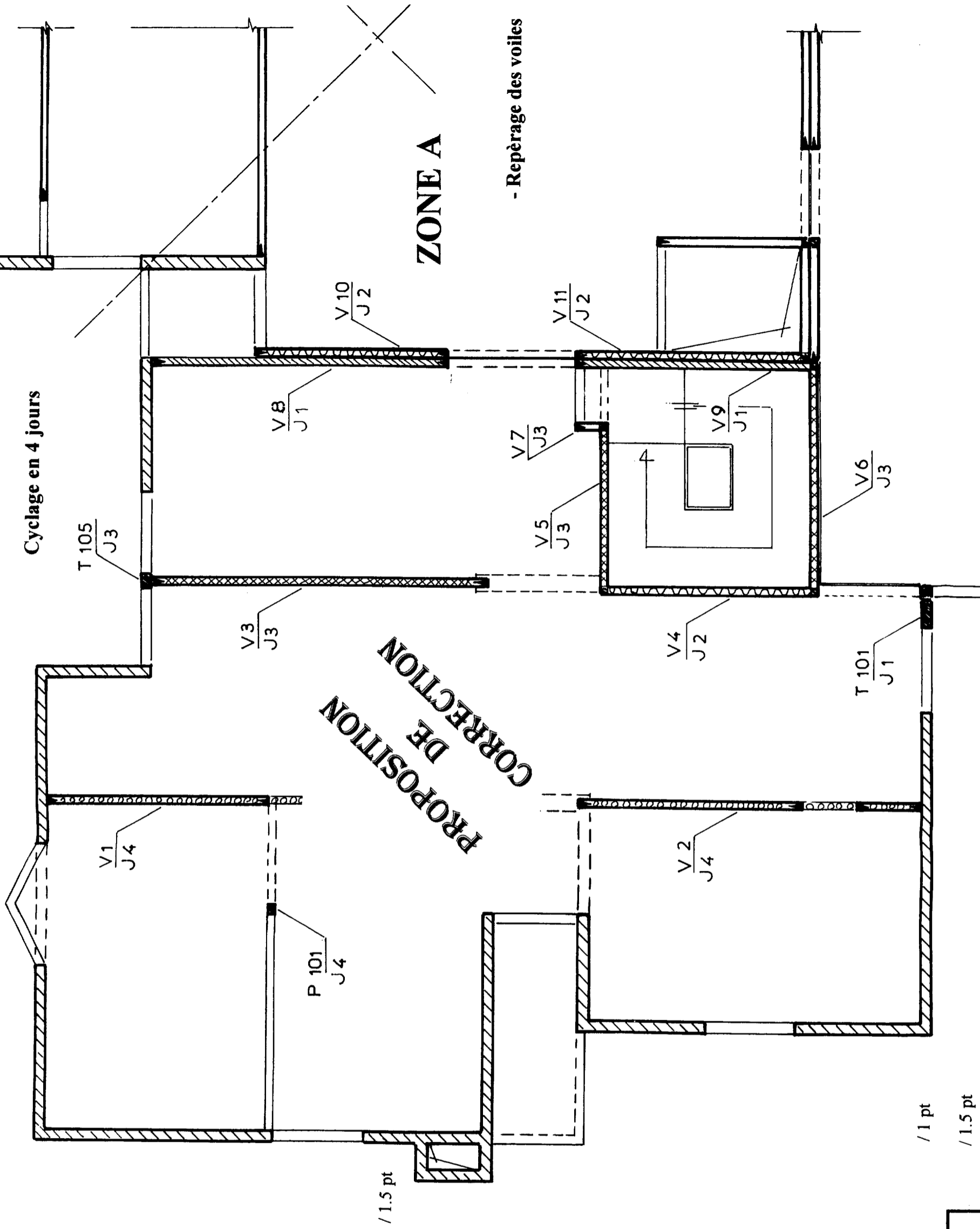
DOSSIER : CORRECTION

SESSION	Code Epreuve	PAGE
2001	0106-CBG T B	1/7

**TABEAU D'AVANCEMENT
DES VOILES**

Jours	Repères	Longueur de voile
1 ////	T101	0.565 m
	V8	5.425 m
	V9	4.620 m
	V	_____
	V	_____
Longueur réalisée		10.610 m
2 	V10	3.600 m
	V11	4.450 m
	V4	4.000 m
	V	_____
	V	_____
Longueur réalisée		12.050 m
3 xxxxxx	V5	2.850 m
	V7	Mise en place
	V6	4.000 m
	V3	6.000 m
	T105	0.280 m
Longueur réalisée		13.130 m
4 oooooo	V1	5.900 m
	V2	6.190 m
	P101	0.200 m
	V	_____
	V	_____
Longueur réalisée		12.290 m
Longueur totale		48.080 m
Longueur moyenne journalière :		12.02 m

DR 1 - ETUDE 1
Rotation de matériel



Total DR 1 / 4 pts

SESSION	Code Epreuve	PAGE
2001	0106-CBG T B	2 / 7

TABEAU D'AVANCEMENT DES VOILES

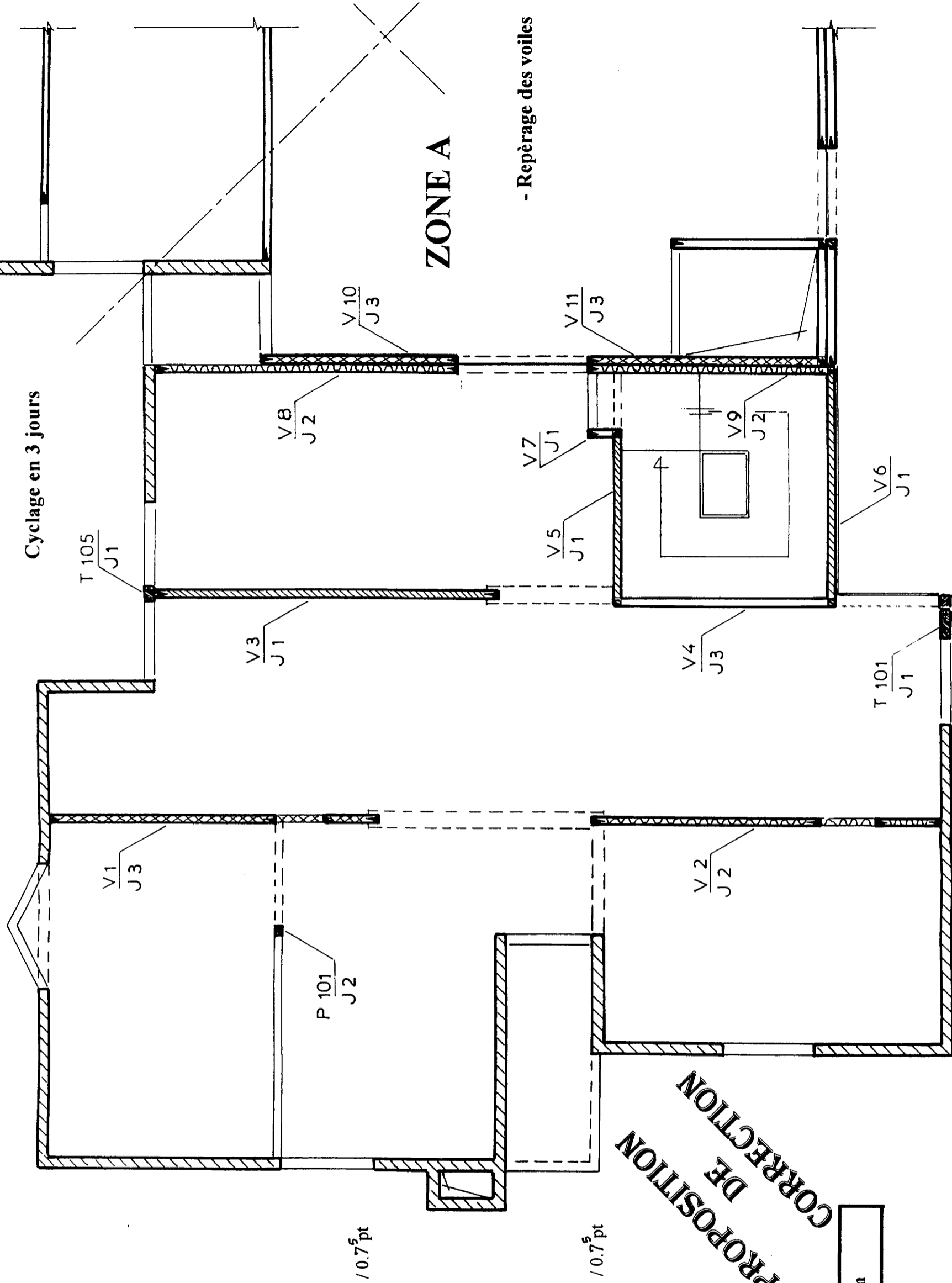
DR 2 - ETUDE 1

Rotation de matériel

Cyclage en 3 jours

Jours	Repères	Longueur de voile
1 ////	V3	6.000 m
	T105	0.280 m
	V5	3.000 m
	V7	mise en place
	V6	4.300 m
	T101	0.565 m
Longueur réalisée		14.145 m
2 	V8	5.425 m
	V9	4.470 m
	V2	6.190 m
	P101	0.200 m
Longueur réalisée		16.285 m
3 xxxxx	V1	5.900 m
	V10	3.600 m
	V11	4.450 m
	V4	3.700 m
Longueur réalisée		17.600 m
Longueur totale		48.030 m
Longueur moyenne journalière :		16.010 m

/ 0.5 pt

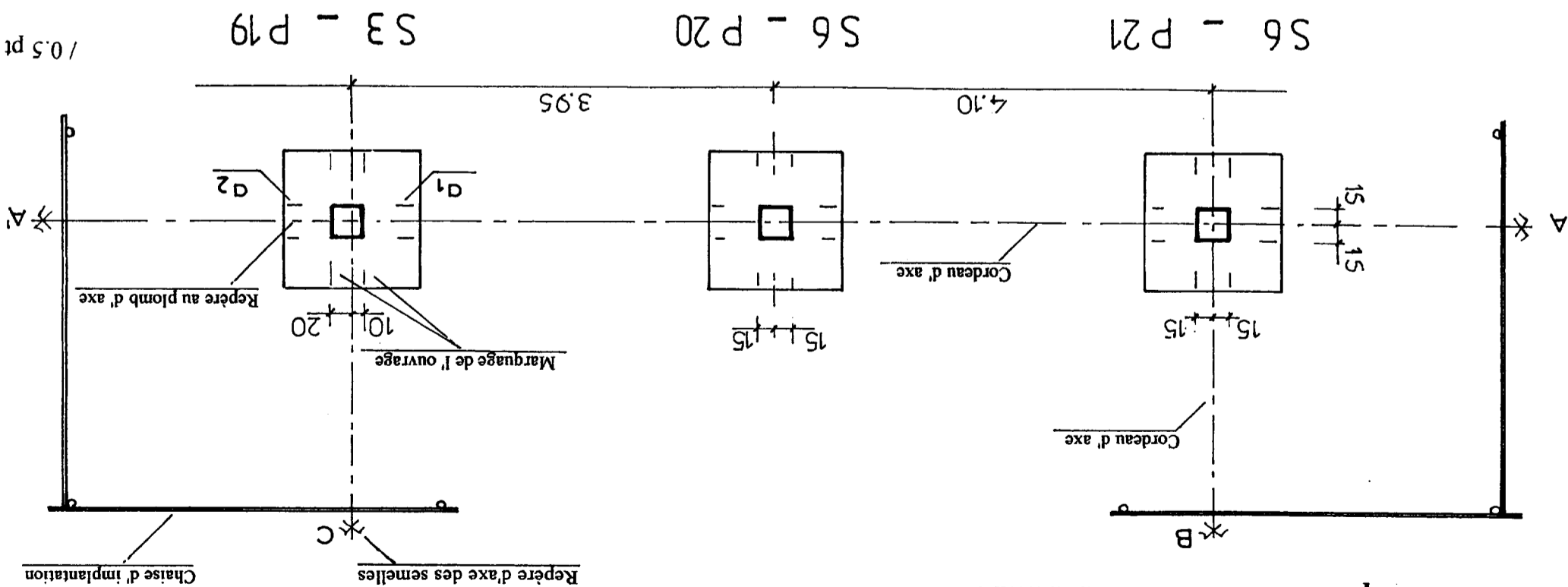


DR 3

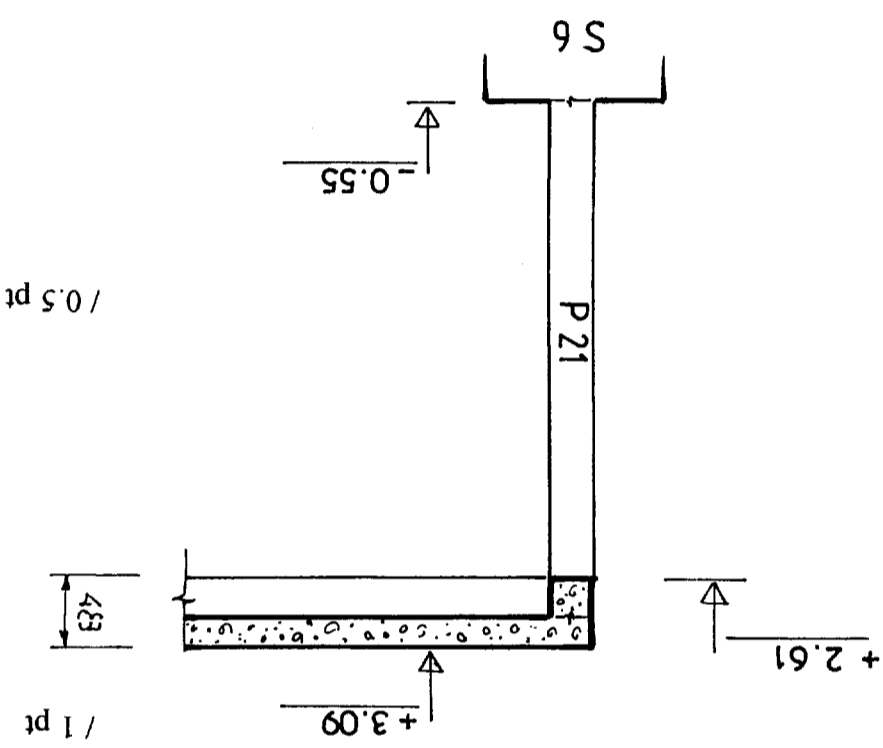
ETUDE 3

ANALYSE DE PHASES : Réalisation de poteaux BA

a - Phase implantation de la file P19 à P21 :



b - Phase coffrage du poteau P21 :



/ 1 pt

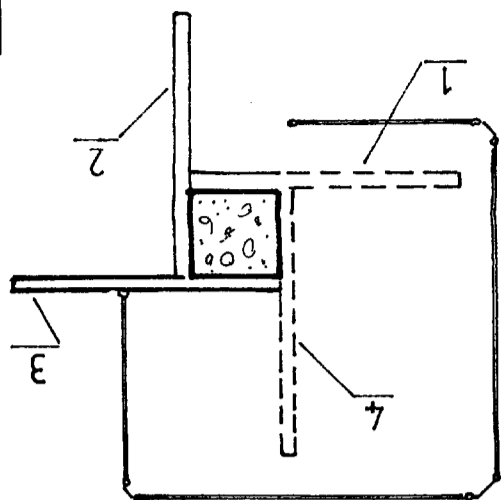
/ 0.5 pt

/ 1 pt

Total DR4 DRS / 4.5 pts

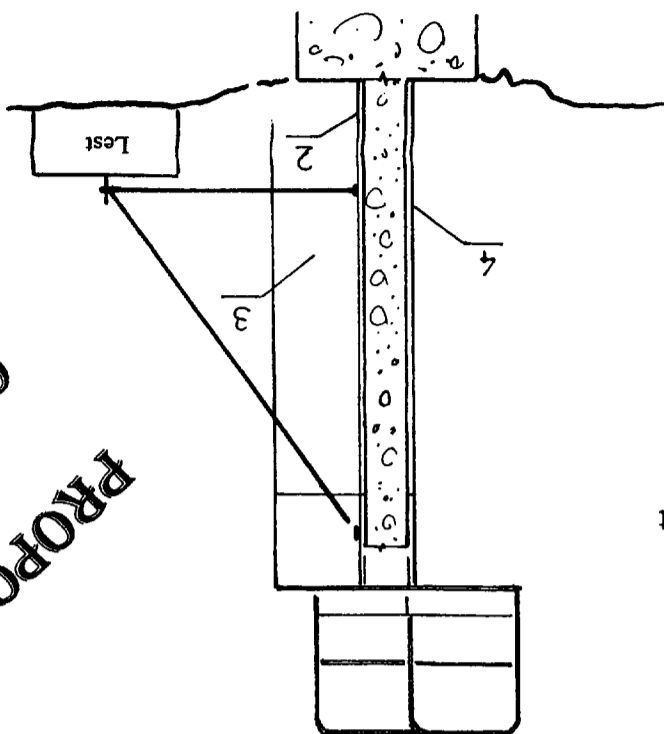
- Vue de dessus

Echelle 1 / 25



Echelle 1 / 50

- Coupe sur poteau



/ 1.5 pt

PROPOSITION
DE
CORRECTION

* Représentation de la mise en place :

panneaux de 2.70 + 0.60 m

* Choix des panneaux du coffrage TRIO :

- Réalisation du coffrage :

0.55 + 2.61 = 3.16 m

* hauteur à réaliser :

* section : 30 x 30 cm

- Dimensionnement du poteau :

SESSION	Code Epreuve	PAGE
2001	0106-CBG T B	4 / 7

Explications des méthodes utilisées

Analyse de phases de réalisation de poteaux BA

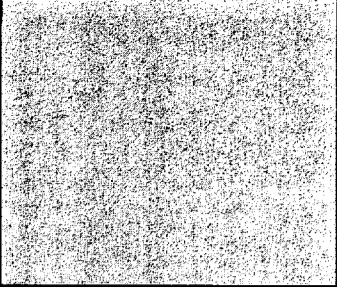
- Phase d'implantation de la file P19 à P21 :

- 1 - Mise en place des cordeaux d'axe
 - 1.1 Utiliser le marquage des chaises
- 2 - Traçage des axes sur les semelles
 - 2.1 Fixer les plombs d'axe sur les cordeaux AA', B, C
 - 2.2 Repérer 2 points sur chaque semelle . Tracer
- 3 - Traçage des poteaux sur les semelles
 - 3.1 Mesurer 0.15 m de part et d' autre de l' axe B semelle S6 - Tracer
 - 3.2 Mesurer 0.10 et 0.20 de part et d' autre de l' axe C semelle S3 - Tracer
- 4 - Traçage du poteau P20
 - 4.1 Tracer l' axe transversal en mesurant 2 points à 4.10 m du cordeau B
 - 4.2 Contrôler la distance au cordeau C, soit $4.10 + 3.95 = 8.05$ m
 - 4.3 Mesurer 0.15 m de part et d' autre de l' axe . Tracer
- 5 - Mettre en place les talonnettes

- Phase coffrage du poteau P21 :

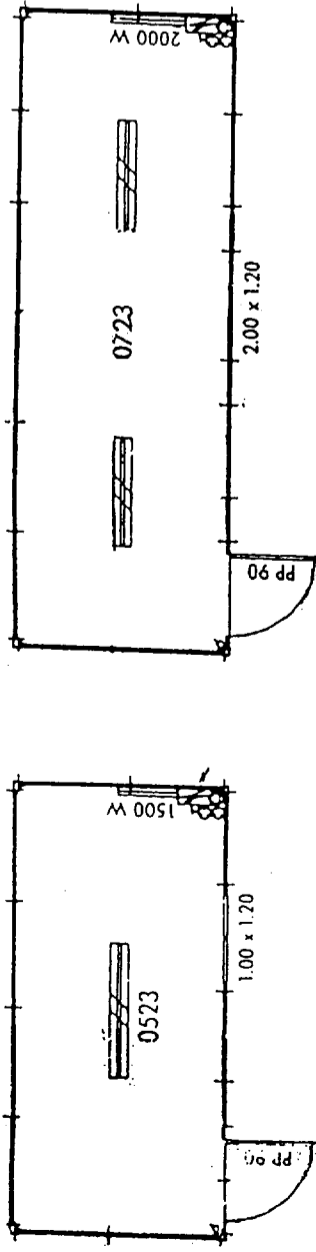
* Chronologie de mise en place du coffrage

- 1 Coupler les panneaux 1 et 2 puis 3 et 4
- 2 Installer la plateforme sur 3 et 4
- 3 Mettre en place 1 et 2 . Stabiliser
- 4 Mettre en place 3 et 4 . Assembler
- 5 Régler

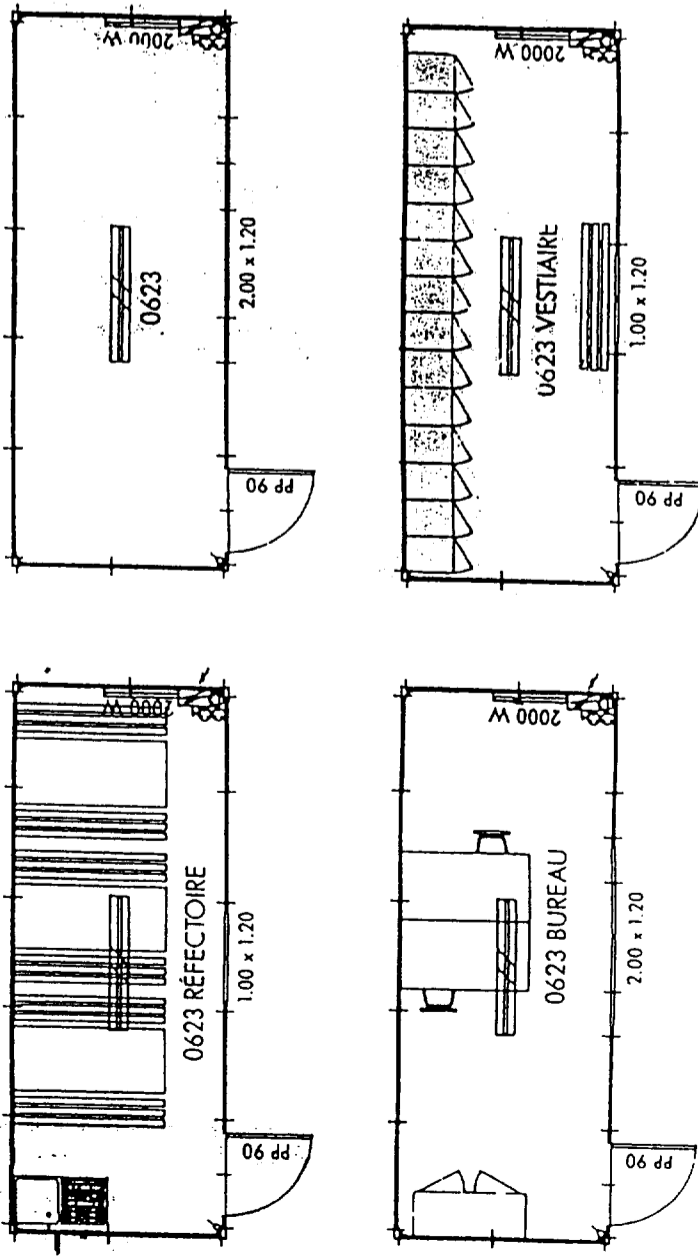
TÂCHES	POINTS DE CONTRÔLE	MOYENS UTILISES	SECURITE
Implantation	Cotes d' entre- axes Alignement Dimensions des ouvrages	Mesure des repères sur chaises Cordeau sur chaises Mesures	
Armature	Conformité au plan Enrobage	Fiches d' identification Cales distanciers	Protection des aciers en attente Protection des mains
Coffrage	Dimensions Etanchéité du coffrage Verticalité Serrage Niveau d' arase	Mesures Joints d' étanchéité sur les chants du coffrage Fil à plomb Ecrans Trait de niveau	Maintien à l' assemblage Stabilisation à la mise en place
Coulage	Homogénéité et plasticité du béton Serrage du béton Tenue du coffrage Arase du béton	Malaxage et cône d' abrams Aiguille vibrante Plombs en place Repère	Protection contre les chutes Protection contre les éclats de béton frais
Décoffrage et entretien	Rectitude des poteaux Aspect Bulage Maintenance du coffrage	Règle Visuel Nettoyage et huilage	Stabilisation des panneaux au stockage Projection d' huile
/ 1 pt		/ 1 pt	

PROPOSITION DE CORRECTION

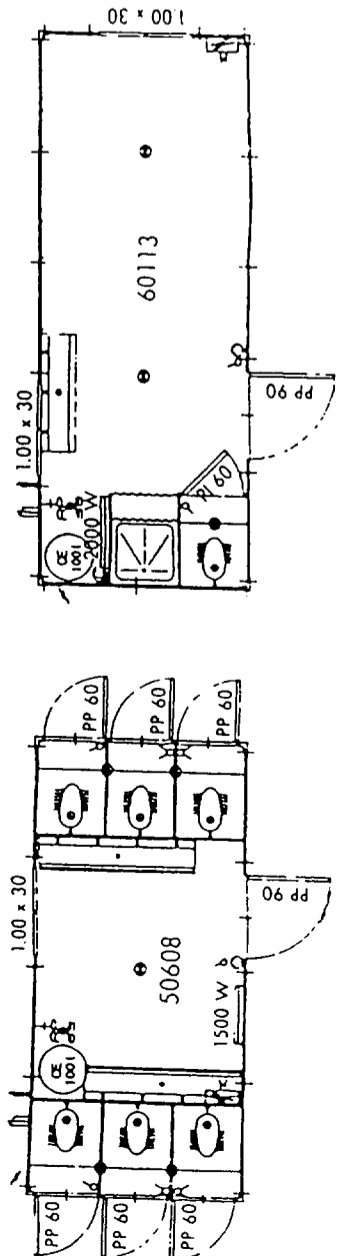
MONOBLOC



EXEMPLES D'AMENAGEMENTS STANDARDS



SANITAIRES AMENAGEABLES A LA DEMANDE



QUELQUES PROPOSITIONS DE BASE

AMENAGEMENT STANDARD	Références	Surface intérieure	Nombre
Vestiaires	623	5,92 x 2,22 = 13,144m ²	1
Réfectoire	"	"	
Bureau	"	"	
Salle de réunion	723	6,92 x 2,22 = 15,364 m ²	1
AMENAGEMENT A LA DEMANDE			
Sanitaires	60113	5,92 x 2,22 = 13,144 m ²	(1)
			Lavabos : 2
			WC : 1
			Urinoirs : 1
		Douches : 2	

/ 1 pt

/ 2 pts

PROPOSITION DE CORRECTION

TYPE	MONOBLOC 0260	MONOBLOC 0323	MONOBLOC 0423	MONOBLOC 0523	MONOBLOC 0623	MONOBLOC 0723
Caractéristiques						
Longueur hors tout	2 730	3 130	4 130	5 130	6 130	7 130
Longueur intérieure	2 520	2 920	3 920	4 920	5 920	6 920
Largeur hors tout	2 450	2 450	2 450	2 450	2 450	2 450
Largeur intérieure	2 220	2 220	2 220	2 220	2 220	2 220
Hauteur hors tout	2 592	2 592	2 592	2 592	2 592	2 592
Hauteur intérieure	2 210	2 210	2 210	2 210	2 210	2 210
POIDS (kg) - nu	-	850	950	1 100	1 300	1 500
- avec équipements sanitaires	Réf. 26115.1 930	Réf. 30215 1100	Réf. 50225.2 1600	Réf. 50225.2 1600	Réf. 60113 1700	-

Total DR 5 / 3 pts

DR 6

MAISON DE RETRAITE de SAINT DESERT

ETUDE 3

Installation de chantier échelle 1/250 ème



	Construction projetée	/ 2 pts
	Terrain naturel	/ 1 pt
	Zone empierrée	
	AEP Adduction d'eau potable	

Total DR 6 / 3 pts

Electricité
EU Ø 100 existant
vers transformateur
rue de la Montée