

BACCALAUREAT PROFESSIONNEL

Artisanat et Métiers d'Art-Option Arts de la pierre

Epreuve: E1 - Epreuve scientifique et technique
U11: Etude d'un ouvrage et d'un système de fabrication

Durée: 4 heures

coefficient: 2,5

Ce dossier comporte 13 pages

Calculatrice autorisée

EPREUVE

On vous donne un dossier comprenant :

une vue en plan	(feuille 2/13)
une ½ vue face B	(feuille 3/13)
une coupe C	(feuille 4/13)
une vue face D	(feuille 5/13)
3 schémas de principe	(feuille 6/13)
une coupe brisée AA	(feuille 7/13)
une perspective face A	(feuille 8/13)
une perspective face B	(feuille 9/13)
une perspective de la baignoire	(feuille 10/13)
un descriptif sommaire	(feuille 11/13)
document réponse fiche de débit	(feuille 12/13)
document réponse plan du vestiaire	(feuille 13/13)

On vous demande :

1- Sur document réponse (feuille 12/13), d'établir la fiche de débit de l'ensemble baignoire représenté par la perspective (feuille 10/13)

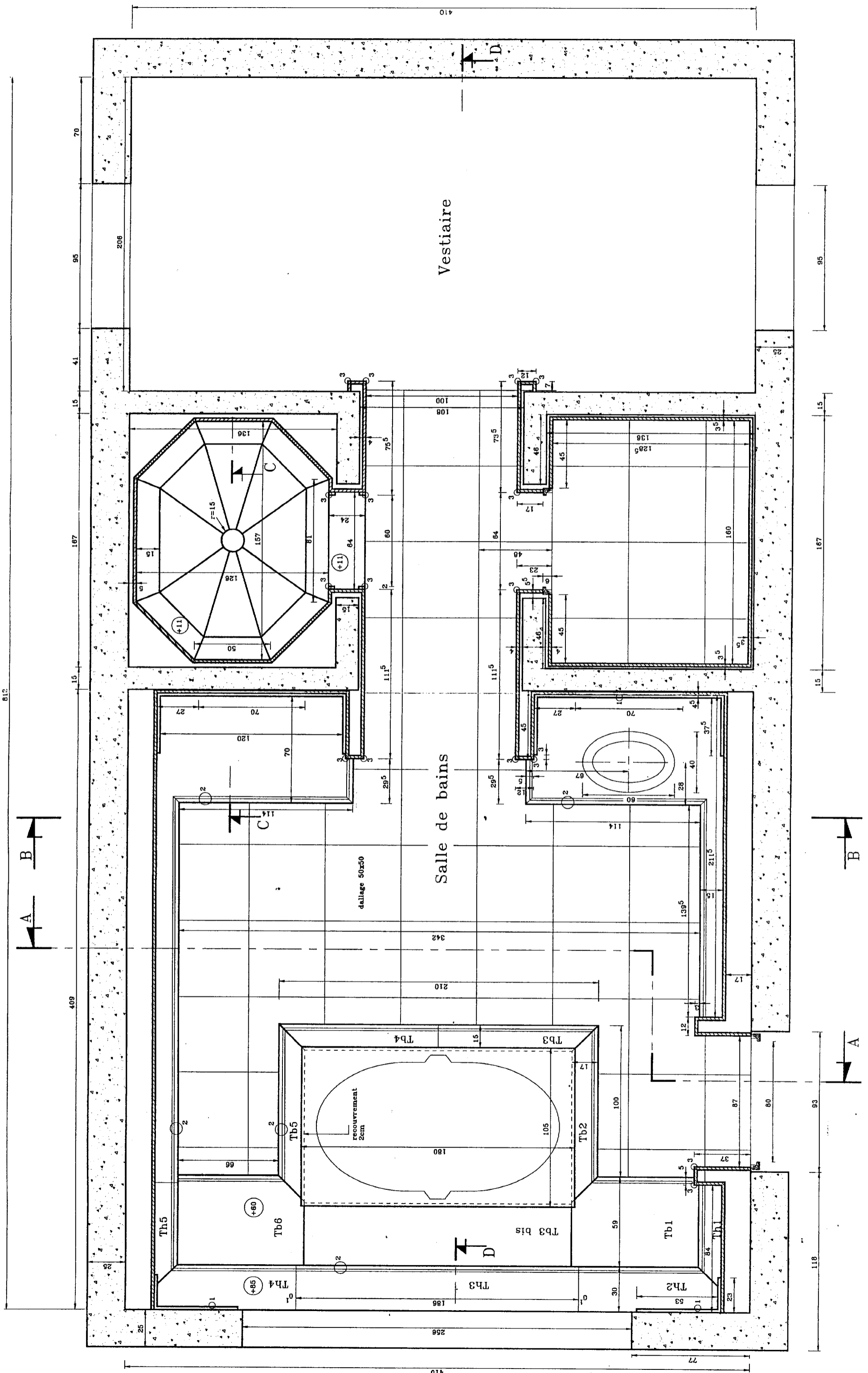
2- Sur document réponse pré-imprimé (feuille 13/13) représentant le vestiaire, de proposer un appareillage conforme au descriptif

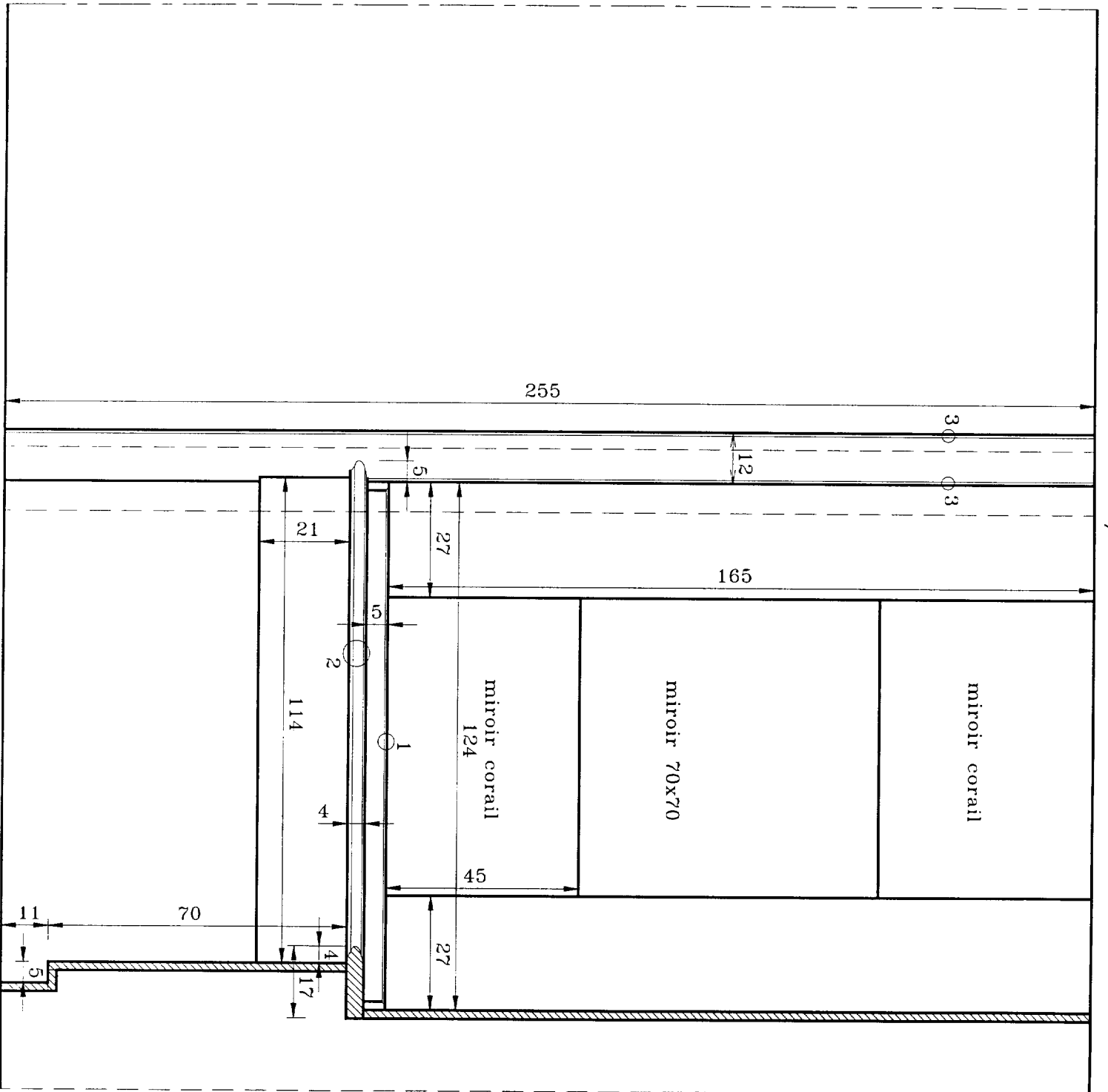
Critères d'évaluation :

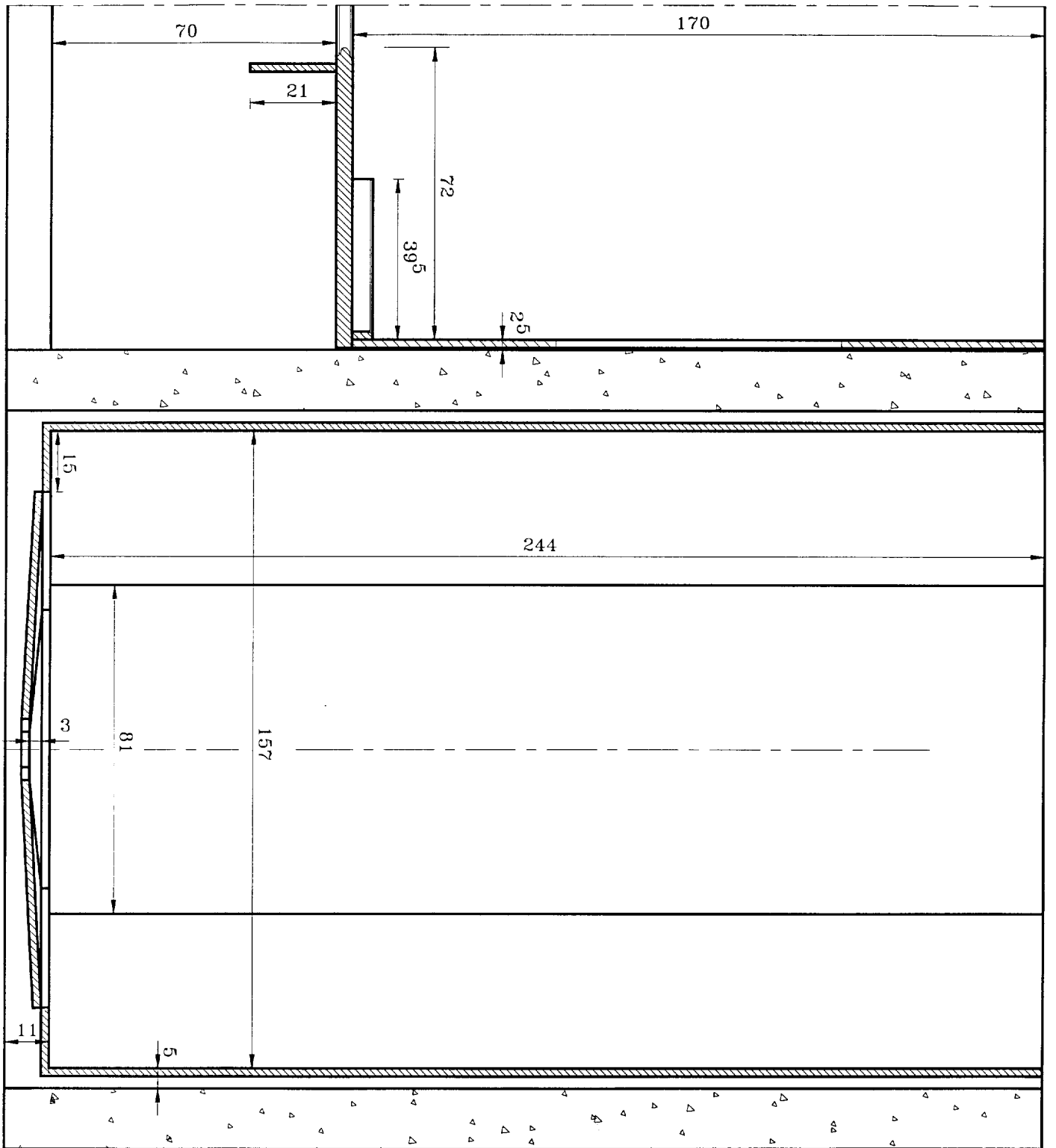
- 1- Toutes les dimensions sont exactes
tous les éléments sont répertoriés
- 2- L'appareillage est conforme au descriptif
les cotes nécessaires figurent sur le dessin
la solution proposée est esthétique

Barème de notation :

1- Fiche de débit	/12
2- Appareillage	
- respect du descriptif	/4
- cotation	/2
- esthétique	/2

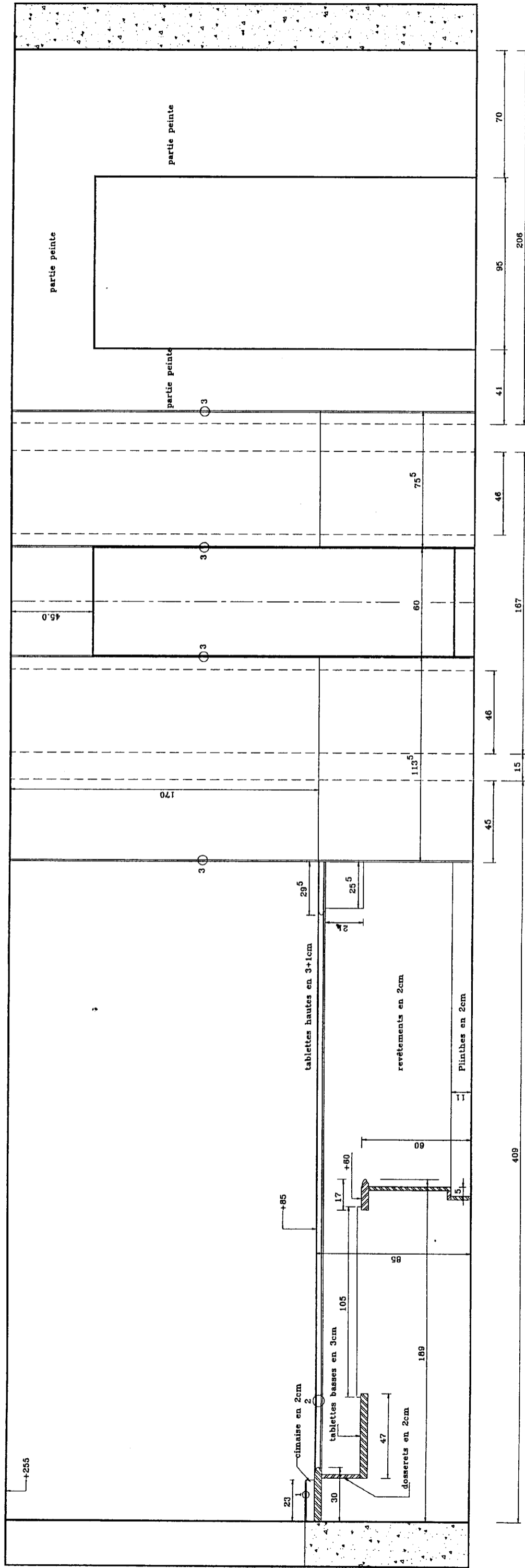




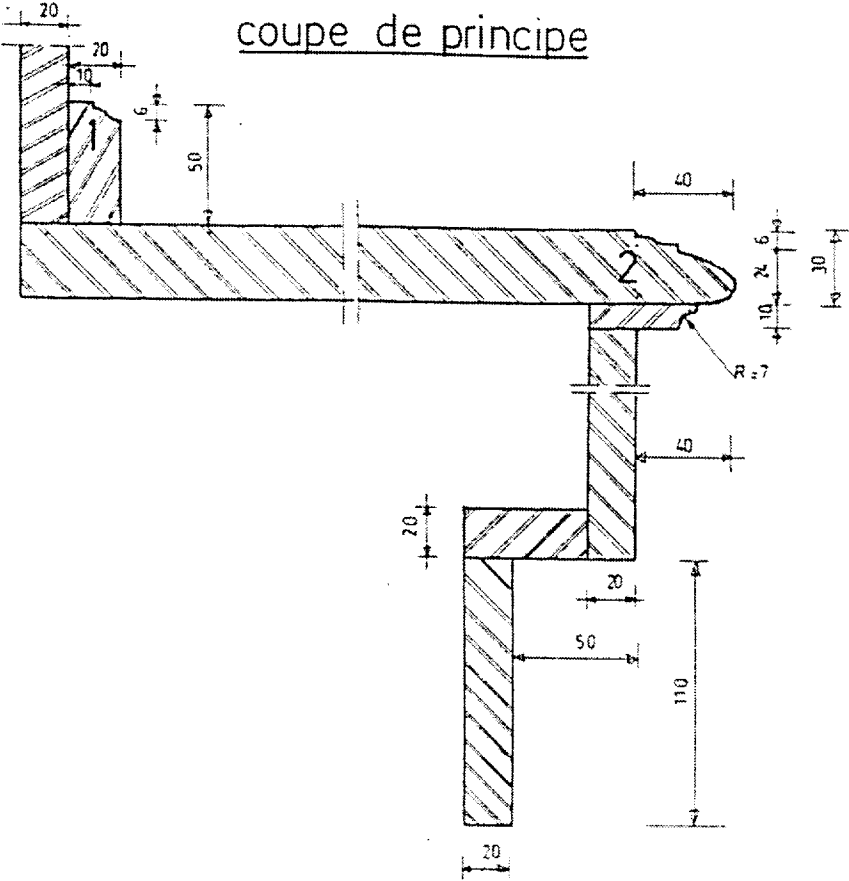


167

VUE FACE D PLAN 01b A5s

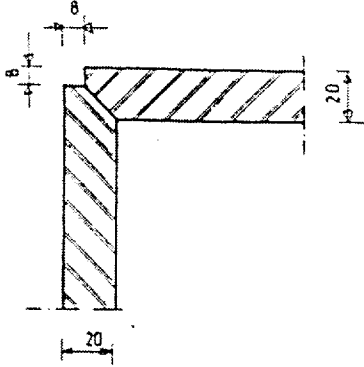


coupe de principe

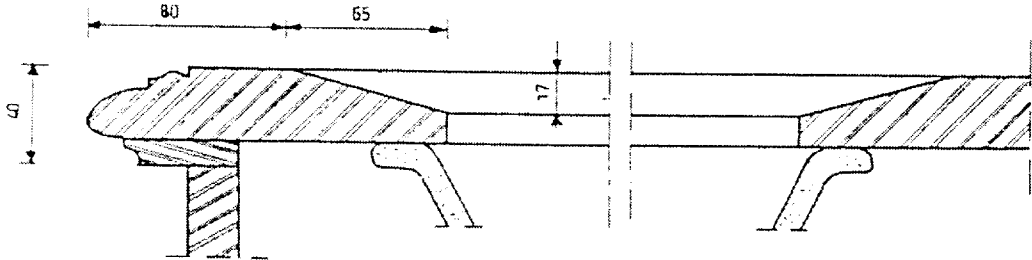


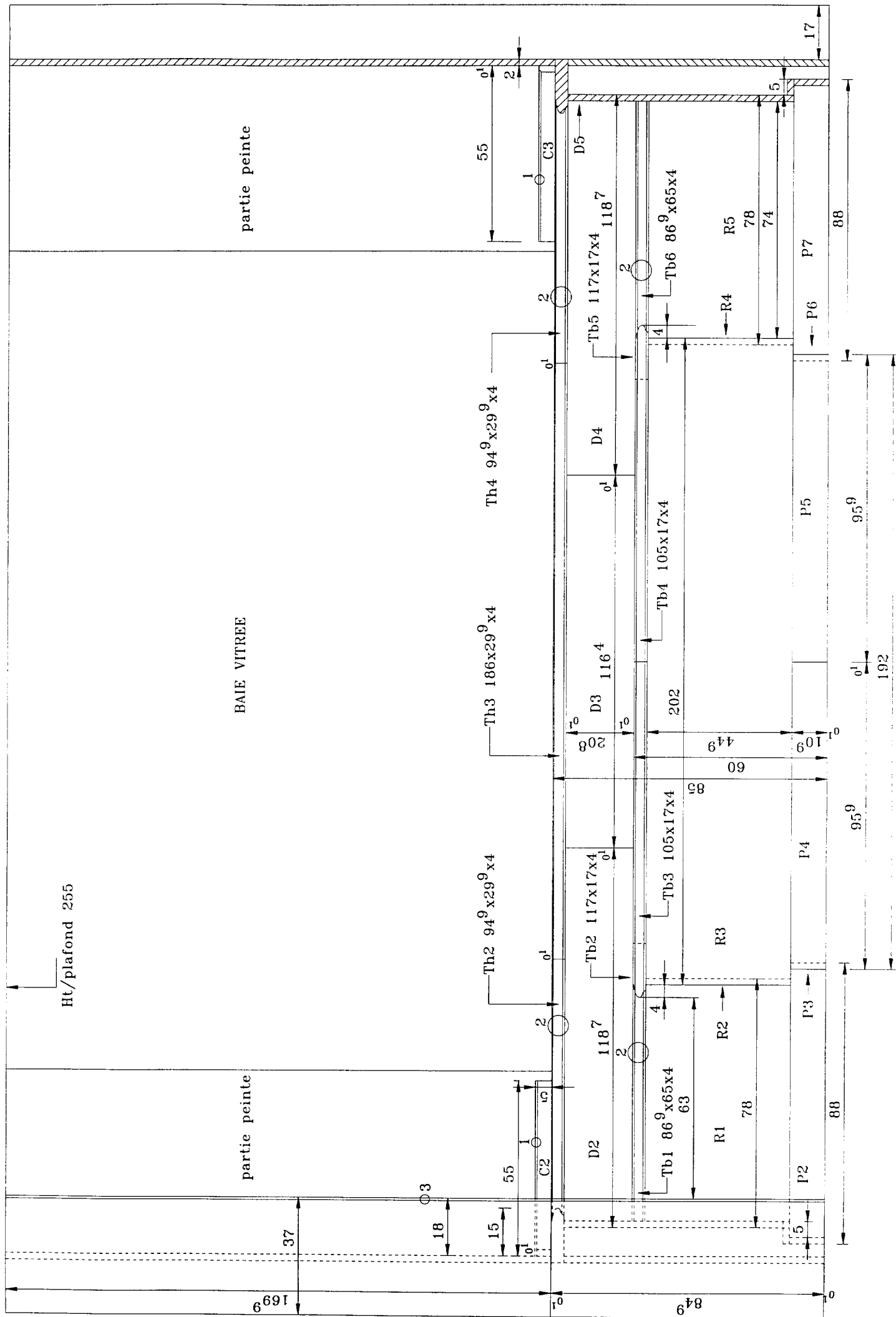
moulure 3

6/13

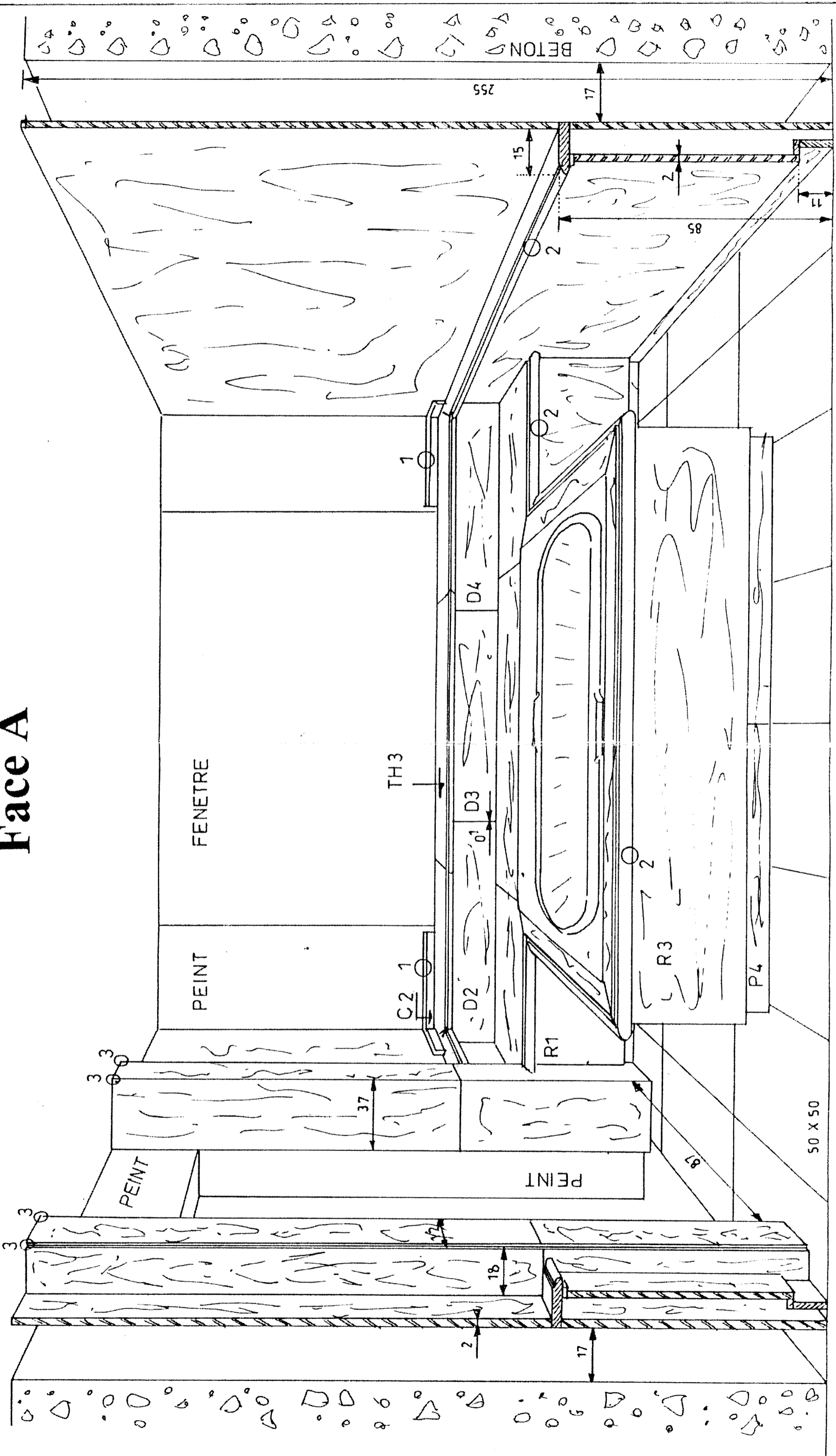


coupe sur lavabo

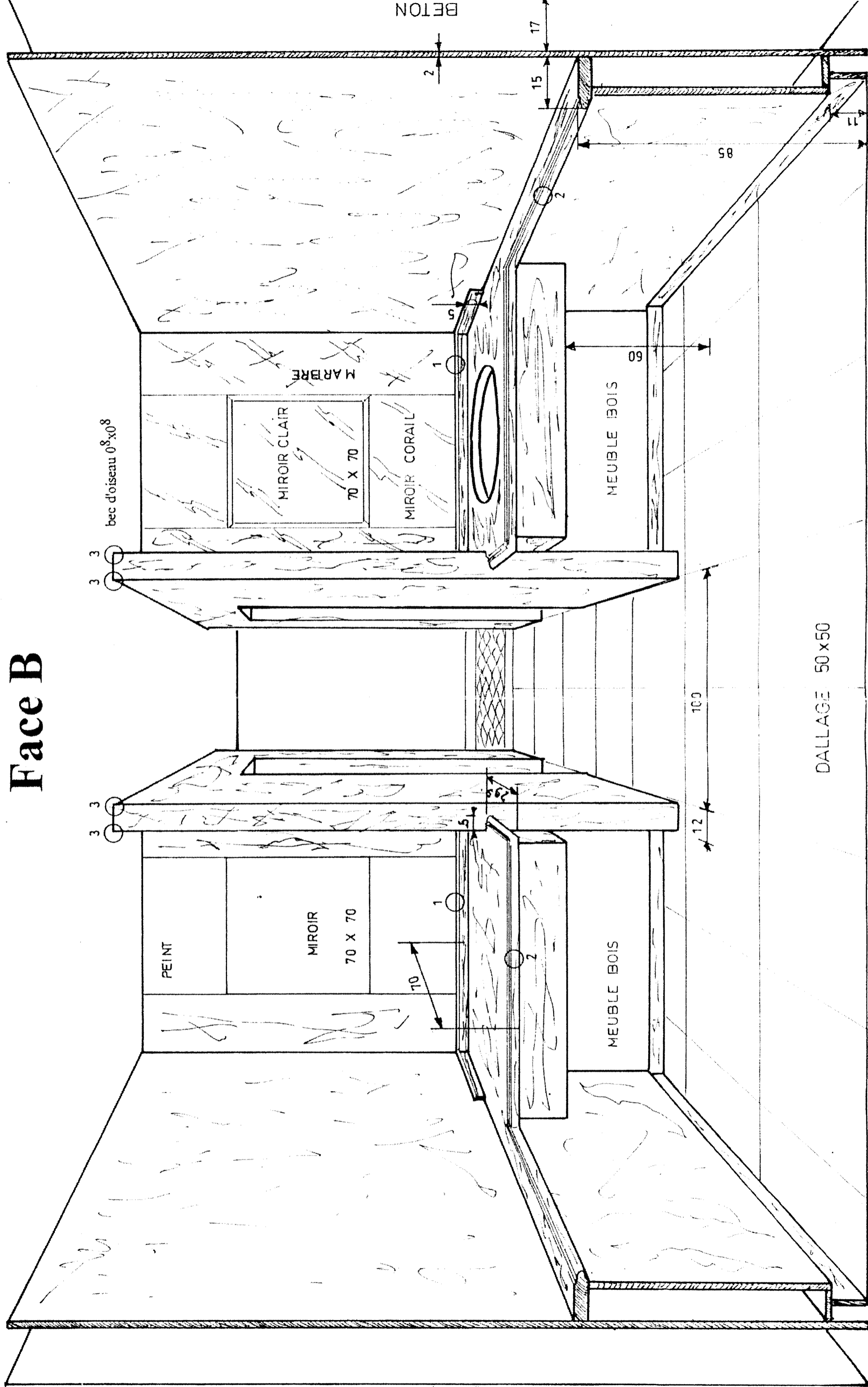


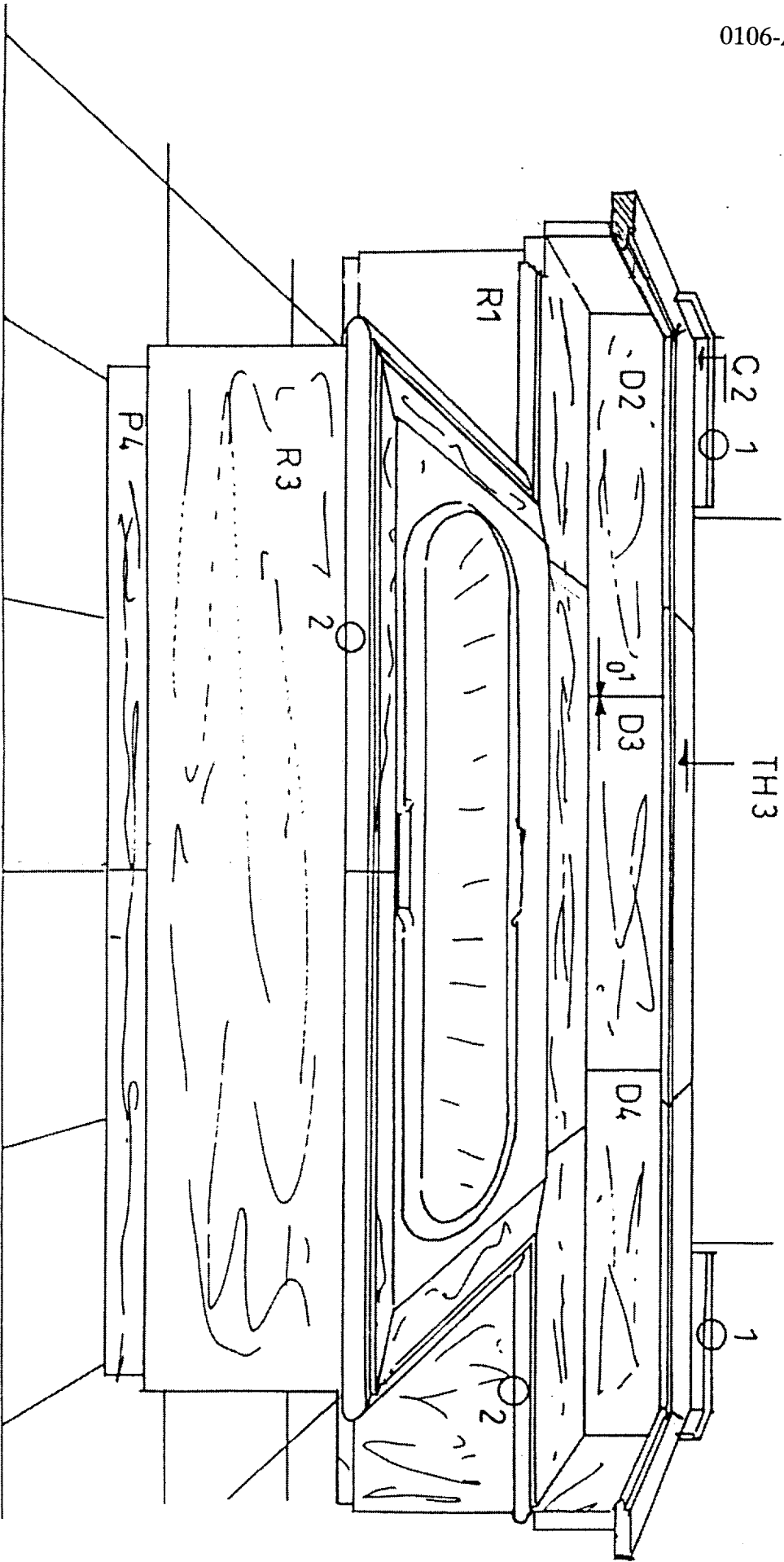


Face A



Face B





Descriptif sommaire

L'ensemble salle de bains est réalisé en marbre blanc de Carrare de type Arabescato

Revêtements verticaux ép 20mm

Revêtements horizontaux ép 30mm

moultures type 3 ép 30mm + baguette moulurée de 10mm collée goujonnée

Les panneaux sont agrafés aux murs porteurs

Joints horizontaux et verticaux de type marbrier de 1mm

Vestiaire

Dallage en marbre blanc de Carrare type Arabescato

Carreaux de 30x30cm ép 3cm, non calibré à un seul pan coupé, posés en diagonale

Cabochons de 6x6cm en marbre jaune de Sienne

Bande d'encadrement en rouge languedoc ép 3cm, posé à bain de mortier dosé à 250kg de ciment blanc

La dalle brute est à -0,08 par rapport au sol fini

Expl de pose en diagonale

