

SESSION : 2001

DUREE : 2 heures

COEFFICIENT : 1

E2 - EPREUVE TECHNOLOGIQUE

Préparation et suivi d'une fabrication et d'un chantier

**B2 - Organisation des Travaux
(U 22)**

DOSSIER CORRIGE

CE DOSSIER EST COMPOSE DE 4 FEUILLES DE : DC 1/4 à DC 4/4

EXAMEN : **BACCALAUREAT PROFESSIONNEL**

Bâtiment - Métal - Aluminium - Verre - Matériaux de Synthèse

EPREUVE : B2 - Organisation des Travaux (U 22)

Durée : 2 heures

Coefficient : 1

Page : DC 1/4

BAREME

Vous êtes chargé par votre entreprise d'organiser la fabrication et la pose des ouvrages du Lot N° 2

N°	Capacités	Objectifs	Barème
1	C 3.4.3	Analyse de phase	/ 30 pts
2	C 3.1.1	Déterminer la durée des tâches	/ 40 pts
3	C 3.3.1	Organiser la pose d'un ouvrage	/ 30 pts
			/ 100 pts
			/ 20

EXAMEN : BACCALAUREAT PROFESSIONNEL

Bâtiment - Métal - Aluminium - Verre - Matériaux de Synthèse

EPREUVE : B2 - Organisation des Travaux (U 22)

Durée : 2 heures

Coefficient : 1

Page : DC 2/4

ANALYSE DE PHASE

C 3.4.3

/ 30 pts

Tronçonnage des capots des traverses du mur-rideau en partie courbe

A partir de la fiche machine, document DTC 1/4, vous devez, sur tronçonneuse 2 têtes :

- 1 – Rédiger, ci-dessous, le mode opératoire destiné à l'opérateur.
- 2 – Etablir, ci-contre, le contrat de phase pour les capots de traverse Ref 6614

Couleurs de représentation conseillées :

- Bleu : Référentiels : Table, guide.
- Noir : Appareillage.
- Vert : Pièce à usiner.
- Rouge : Outil de coupe.

CONTRAT de PHASE

Désignation Phase: TRONÇONNAGE

N° Plan:

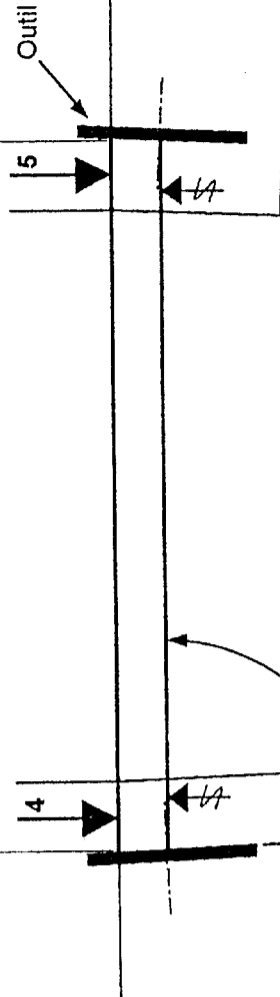
Nbr de Pièces: 60

Machine Outil: Tronçonneuse 2 têtes

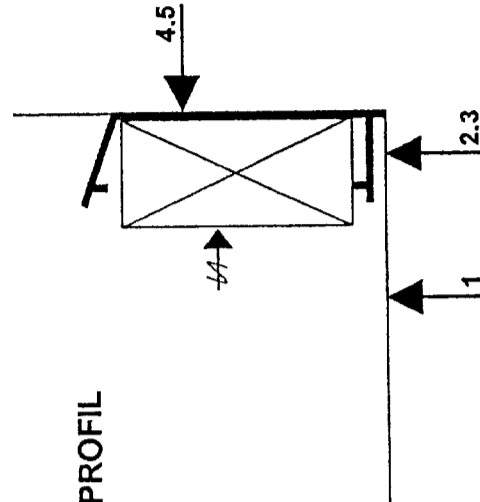
Ref Profil: 6614

VUE DE DESSUS

L = 897,3



VUE DE PROFIL

**MODE OPERATOIRE**

N°	Désignation des Opérations	Renseignements
1	Réglage de la tête mobile	L = 897,3 mm
2	Réglage du pivotement	Angle 86,8°
3	Mise en position de la pièce	
4	Maintien en position de la pièce	
5	Tronçonnage de la pièce	L et Angle
6	Contrôle de la pièce	Qualité de la coupe
7	Réglage si nécessaire	

BAC.PROFES. "BATIMENT : M.A.V.M.S."

Epreuve B2 : Organisation des Travaux
(U 22)

DUREE : 2 heures

DOCUMENT CORRIGE DC 2 / 4

COEFFICIENT : 1

EXAMEN : **BACCALAUREAT PROFESSIONNEL**
 Bâtiment - Métal - Aluminium - Verre - Matériaux de Synthèse
 EPREUVE : B2 - Organisation des Travaux (U 22)

Durée : 2 heures Coefficient : 1 Page : DC 3/4

2 DETERMINER LA DUREE DES TACHES C 3.1.1 / 40 pts

A partir du document de données DTC 2/4 et du document gammiste DTC 3/4, vous devez établir la durée de chacune des tâches, et en donner la valeur arrondie à la minute supérieure en prévision de l'ordonnancement.

POUR 2 ENSEMBLES

NOMBRE TOTAL D'ELEMENTS	REF	Nb	USINAGE	MO	NOMBRE TOTAL D'OPERATIONS D'USINAGE																
					Tronçonnage 2 têtes	Perc. 1 tête	Fraisage	Grugeuse	Poinçonnage	Tronçonnage	Fraisage	Grugeuse	Poinçonnage	Tronçonnage	Fraisage	Grugeuse	Poinçonnage				
REPERE DE TACHE		A	B	C	D	E	F														
DESIGNATION																					
	D																				
	8032	4	Montant latéral																		
	8032	2	Traverse haute																		
	8094	4	Montant intermédiaire																		
	8033	4	Traverse basse																		
	8228	2	Seuil																		
	8035	4	Traverse d'allège																		
	8039	4	Profil inverseur, montant																		
	8039	2	Profil inverseur, traverse																		
	2271	32	Parclose																		
	O		OUVRANTS																		
	8041	2	Montant coté fermeture, vantail de service																		
	8040	2	Montant coté fermeture, vantail secondaire																		
	8041	4	Montant coté ferrage																		
	8041	4	Traverse haute																		
	8043	4	Plinthe																		
	8044	4	Profil d'étanchéité basse																		
	8035	4	Traverse intermédiaire																		
	2271	32	Parclose																		
TOTAL DES OPERATIONS		50	64	246	70	36	24														
TEMPS MOYEN																					
pour 1 opération, en minutes		0,70	0,70	0,25	1,00	0,50	0,15														
DUREE TOTALE DE LA TACHE (en minutes)		35,00	44,80	61,50	70,00	18,00	3,60														
Valeur arrondie à la minute supérieure		35	45	62	70	18	4														

REPERE DE TACHE	TEMPS MOYEN 1 opération, en minutes (ou autre indication)	DESIGNATION	Nb d'opérations D + O	Ensemble au TOTAL	DUREE (minutes)	
					Réelle	Arr. sup.
G	1, 10 à l'unité	Equerre à pions 1581	2 + 4	12	13,20	14
H	1,50 par liaison	Assemblage, profils sur coupe	12 + 8	40	60,00	60
I	4 min. pour 1 ensemble	Assemblage, profils 8039 et 8094	XXXXXXXX	XXXXXXXX	8,00	8
J	15 min. pour 1 ensemble	Paumelles 2874	XXXXXXXX	XXXXXXXX	30,00	30
K	5 min. pour 1 ensemble	Ensemble fermeture	XXXXXXXX	XXXXXXXX	10,00	10
L	3 min. pour 1 ensemble	Barres anti-panique	XXXXXXXX	XXXXXXXX	6,00	6
M	3 min. par encadrement	Joint extérieur de vitrage 2891	4 + 4	16	48,00	48
N	3 min. par encadrement	Joint de parclose 2896	0 + 4	8	24,00	24
O	10 min. pour 1 ensemble	Joints de battement 2 x 2878	XXXXXXXX	XXXXXXXX	20,00	20
P	2 min. pour 1 ensemble	Joints balais 2 x 2438	XXXXXXXX	XXXXXXXX	4,00	4
Q	3 min. par volume	Vitrage 44.2 / 8 / 5	0 + 4	8	24,00	24
R	0,15 à l'unité	Parclose 2271	0 + 16	32	4,80	5
S	10 min. pour 1 ensemble	Poignée, rosette et déflecteurs	XXXXXXXX	XXXXXXXX	20,00	20
T	15 min. pour 1 ensemble	Nettoyage et stockage	XXXXXXXX	XXXXXXXX	30,00	30

BAC.PROFES. "BATIMENT : M.A.V.MS."
 Epreuve B2 : Organisation des Travaux (U 22)
 DUREE : 2 heures COEFFICIENT : 1
 DOCUMENT CORRIGE DC 3 / 4

Pose d'un précadrement et de l'ensemble composé repère (1) de l'Etage ou du RdC.

A partir du dossier technique, principalement les documents DT 5/10, 7/10, 8/10 et 10/10, et des documents du gammiste DTC 3/4 et 4/4, vous avez à préparer la procédure que devra suivre l'équipe de pose pour les ouvrages repérés 1, et y associer les contrôles.

- Précisions :
- Les couvre-joints intérieurs et habillages extérieurs seront posés ultérieurement, à la finition.
 - Le véhicule amène sur le chantier l'équipe de pose, le matériel et les 2 ensembles protégés, et repart après le déchargement.
 - Vous devez indiquer les différentes phases à partir du déchargement du véhicule.

N°	CHRONOLOGIE DES PHASES	CONTROLES
10	Déchargement des éléments et du matériel sur le lieu de pose	- Totalité des produits
20	Déconditionnement des ouvrages	- Rayures - Chocs - Fissures
30	Stockage provisoire	- Calage - Inclinaison - Protection
40	Présentation du précadrement	- Etat des surfaces - Dimensions de la baie - Cote de niveau de 1,00 m - Dimensions de l'ouvrage
50	Mise en position du précadrement	- Aplomb - Niveau - Gauche - Equerrage
60	Fixation du précadrement	- Rectitude - Dévers - Réglage des pattes de scellement
70	Mise en position de l'ensemble composé	- Répartition des jeux (hauteur et largeur) - Réglage des cales de jeux - Aplomb - Niveau - Gauche - Equerrage

EXAMEN : BACCALAUREAT PROFESSIONNEL
Bâtiment - Métal - Aluminium - Verre - Matériaux de Synthèse

EPREUVE : B2 - Organisation des Travaux (U 22)

Durée : 2 heures Coefficient : 1

SUITE

N°	CHRONOLOGIE DES PHASES	CONTROLES
80	Fixation de l'ensemble composé	- Déformation des éléments
90	Pose des vitrages	- Répartition normalisée des cales d'assise - Jeu périphérique - Compression des joints - Mise et maintien en position des cales
100	Montage des parcloles des vitrages fixes	- Clippage - Compression correcte des joints - Liaison des joints dans les angles
110	Pose des fonds de joints	- Joint conforme - Positionnement correct
120	Etanchéité	- Remplissage correct
130	Pose des ouvrants	- Alignement des vantaux - Jeux et recouvrements - Fonctionnement
140	Nettoyage de l'ouvrage	- Rayures et taches
150	Nettoyage du lieu de travail	- Propreté