

BACCALAUREAT PROFESSIONNEL
MAINTENANCE ET EXPLOITATION DES MATERIELS
AGRICOLES, DE TRAVAUX PUBLICS, DE PARCS ET JARDINS

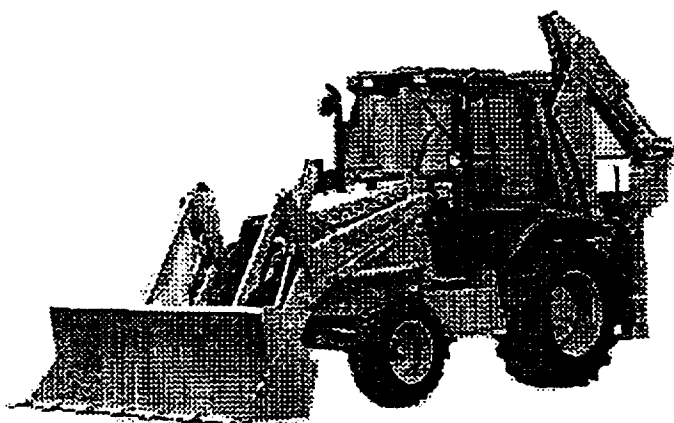
~SESSION 2001~

EPREUVE E2 : EPREUVE DE TECHNOLOGIE

SOUS – EPREUVE B2 : ANALYSE D’UN MATERIEL EN VUE D’UNE
INTERVENTION

- Unité U 22 -

DOSSIER REPONSES



Thème :

CHARGEUSE PELLETEUSE CASE SERIE 580

Le candidat est invité à formuler toutes hypothèses qu'il jugera utile à la résolution des questions posées

4 feuilles réponses sont à rendre à la correction avec cette page de garde

AUCUN AIDE MEMOIRE N'EST AUTORISE

Dossier réponses : pages 1/4 à 4/4

BACCALAUREAT PROFESSIONNEL		
Spécialité : M.E.M.A.T.P.P.J	Epreuve E 2	Sous épreuve B 2
Session : 2001	Durée : 2 h	Coefficient : 1,5
Repère : 0106-MEM T B		Unité : U 22

1) A partir du dossier technique et de l'exemple proposé, compléter le tableau ci – dessous en faisant apparaître pour une action donnée les différents sélecteurs à utiliser :

0 = Non actionné

1 = Actionné

S 35				S 37	S 44	S 45	S 49		ACTION
G A U C H E	D R O I T E	A V A N T	A R R I E R E				B A S	H A U T	
0	0	0	1	1	0	0	0	0	Lever des bras
									Descente des bras
									Ouverture du godet
									Fermeture du godet
									Ouverture proportionnel du 4 en 1
									Fermeture proportionnel du 4 en 1
									Retour en position
									Remise à niveau et position flottante

/7

2) Lors de l'avancement du véhicule, le conducteur actionne le commutateur S 48 :

CONSEQUENCE ?

REPONSE :

/2

3) Etablir et représenter sur le document réponse page 2/4 :

a) En rouge, le circuit de commande du relais de coupure de transmission

/4

b) Le contact du relais dans la position qu'il doit avoir dans ce cas

/2

4) Peut on réaliser la fonction précédente avec un autre composant que S6 et S 48 :

Si oui, lequel ?

REPONSE :

/2

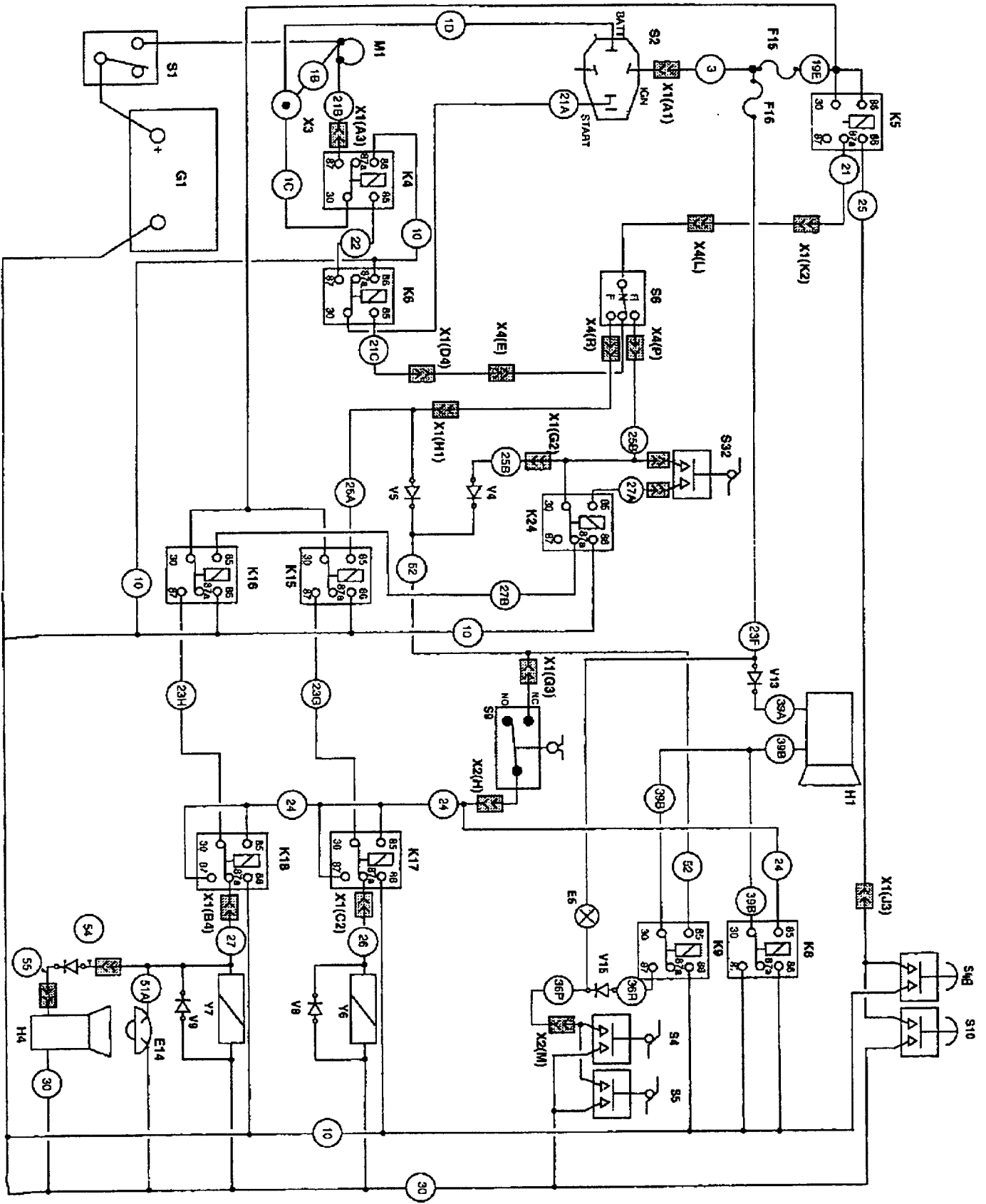
5) Etablir l'équation de fonctionnement de la bobine du relais k5 :

(On ne tiendra pas compte des différents connecteurs) (● = ET + = OU)

REPONSE :

/5

FONCTION TRANSMISSION



- 6) Après une opération de maintenance sur le circuit du bloc d'électro - distributeur « équipements chargeur », on vous demande de rebrancher le faisceau électrique complet « équipements chargeur ». Pour ce faire, d'identifier et de compléter le tableau ci-dessous pour les différents branchements électriques à rétablir (en vous aidant des documents ressources 3/5 et 4/5).

REPERE	DESIGNATION

/6

- 7) La détection des différents défauts s'effectue à l'aide de deux voyants H18 et H17 fonctionnant de la manière suivante :

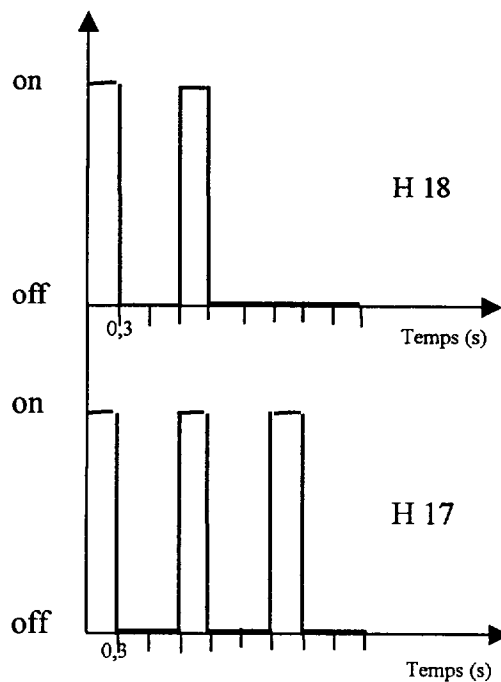
On = voyant allumé off = voyant éteint

VOYANT H 18	VOYANT H17	DUREE (secondes)
ON	ON	0,3
OFF	OFF	0,6
ON	ON	0,3
OFF	OFF	0,6
ON	ON	0,3
OFF	OFF	0,6
ON	OFF	0,3
OFF	OFF	0,6

Chaque émission de défaut est séparée par une pause (off, off) plus longue (0,6 s) même s'il n'y a qu'un seul défaut de détecté. Dans l'exemple ci-dessus, le code défaut est 43.

7.1) Déterminer d'après l'exemple précédant et les documents ressources, le code défaut correspondant au chronogramme ci – dessous :

REPONSE :



/5

7.2) De quel type de panne s'agit il ?

REPONSE :

/2

7.3) Quels éléments peut on mettre en cause ?

/5