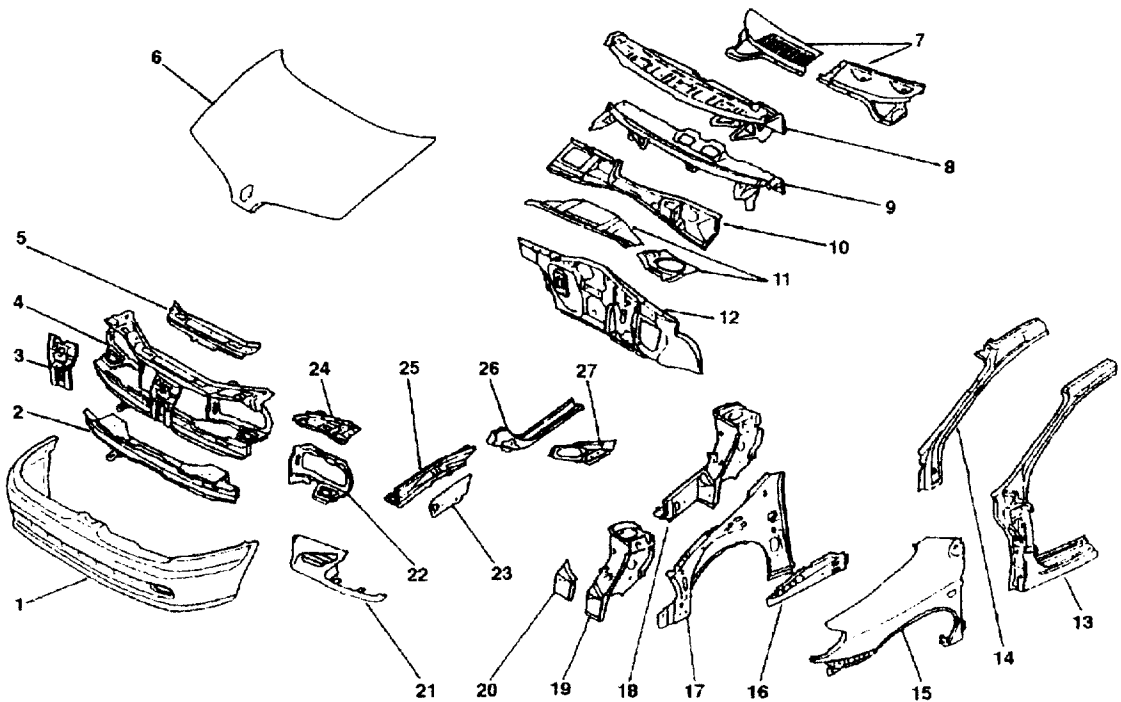
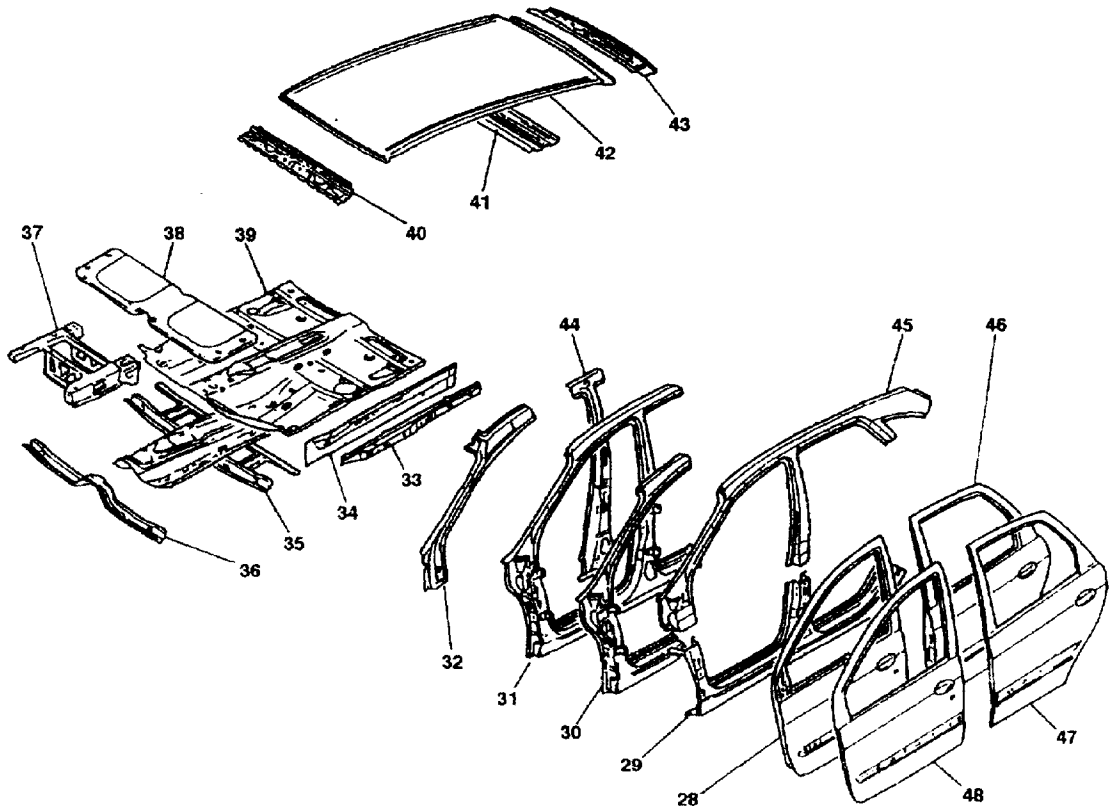


TÔLERIE (1)

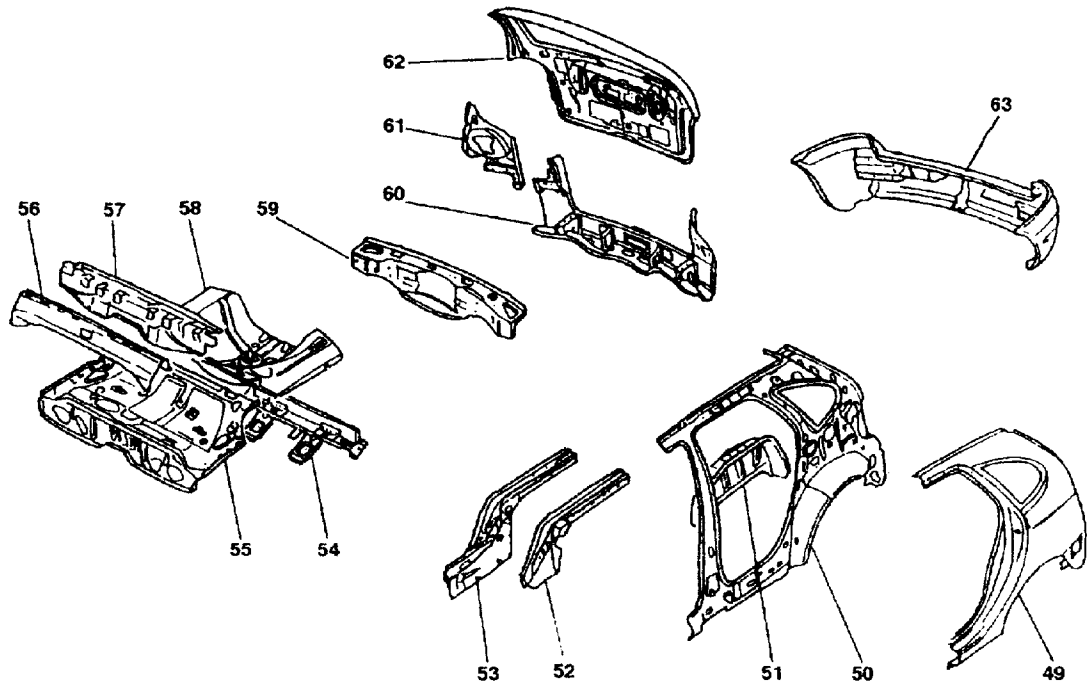
Afin de faciliter la facturation du tarif (T3) (haute technicité) les temps tôlerie nécessaires au remplacement des éléments soudés ont été précisés pour les opérations sur banc (T3). S'y ajoutent, éventuellement, les temps de redressage des éléments soudés.



| Code | Désignation de l'opération | Temps de référence RENAULT | Peinture (2) |
|------|--|----------------------------|--------------|
| | PARTIE AVANT | | |
| 4100 | Rempl. traverse sup. AV (T1)..... (5) | 0 h 20 | 0 h 50 |
| 4120 | Rempl. 1 tôle porte-phare et support serrure (Y C dép. pose aile AV, grille calandre, feux, traverse sup. centrale et câblage) (T1 : 3 h 60 - T2 : 2 h 30)..... (22) (3) | 5 h 90 | 1 h 00 |
| | Supplément : | | |
| 4205 | • rempl. traverse lat. extrême AV (T2)..... (24) | 0 h 90 | 0 h 50 |
| 4200 | Rempl. traverse inf. AV (dép. pose bouclier, feux et optiques, grille calandre, câblage) (T1 : 2 h 80 - T2 : 3 h 20)..... (2) | 6 h 00 | 0 h 50 |
| 4140 | Rempl. partie AV côté auvent (doublure aile) (Y C dép. pose aile, bouclier, protecteur feu) (T1. 3 h 20 - T2: 2 h 50) (17/sect) | 5 h 70 | 0 h 75 |
| | Suppléments : | | |
| 4137 | • rempl. renfort sup. côté auvent (doublure aile) (T2) (16) | 2 h 40 | |
| 4156 | • rempl. passage roue AV (s/marbre) (T3)..... (19) | 4 h 40 | |
| 4172 | • rempl. partiel tablier (suppl. à côté auvent et passage roue) (T2 : 6 h 00)..... (12/sect) | 6 h 00 | |
| 4178 | • rempl. cloison chauffage (suppl. à côté auvent et passage roue) (T2) (10) (11) | 4 h 30 | |
| 4117 | Rempl. façade AV assemblée (Y C dép. pose bouclier, 2 ailes, feux et optiques, capot et support serrure, câblage) (T1: 6 h 90 - T2 : 2 h 90) (4) | 9 h 80 | 1 h 50 |
| | Suppléments : | | |
| 4214 | • rempl. embout longeron (T2)..... (25/sect) | 2 h 70 | |
| 4215 | • rempl. partie AV longeron (T2) (25) | 3 h 60 | |
| 4217 | • rempl. tôle fermeture longeron (T2)..... (23) | 1 h 60 | |
| 4270 | Rempl. bloc AV (comprend bloc AV, tôle porte-phare, traverse sup. lat. AV et partie AV côté auvent) côté gauche (T1: 4 h 30 - T3: 8 h 70) (18) | 13 h 00 | 1 h 50 |
| 4271 | côté droit (T1: 4 h 30 - T3: 10 h 50) (18) | 14 h 80 | 1 h 50 |
| | Suppléments : | | |
| 4104 | • rempl. traverse lat. AV (T2) (27) | 2 h 10 | |
| 4206 | • rempl. traverse inf. AV (T2) (2) | 2 h 80 | |
| 4229 | • rempl. partie AR longeron AV (T1: 1 h 40 - T2: 4 h 00)..... (26) | 5 h 40 | |



| Code | Désignation de l'opération | Temps de référence RENAULT | Peinture (2) |
|------|---|----------------------------|--------------|
| | PARTIE LATÉRALE | | |
| 4171 | Rempl. encadrement pare-brise (Y C dép. pose pare-brise, garnitures, ailes AV, partie sup. planche de bord, portes AV, faisceau) (T1: 5 h 10 - T2: 9 h 30)..... | 14 h 40 | 1 h 70 |
| 4175 | Rempl. montant baie pare-brise (T1: 5 h 10 - T2: 5 h 40)..... (32) | 10 h 50 | 1 h 75 |
| | Supplément : | | |
| 4186 | • rempl. doublure montant baie pare-brise (T2)..... | 3 h 10 | |
| 4313 | Rempl. pied AV par coupe montant pare-brise (T1: 8 h 70 - T2: 9 h 90)..... (30/sect) | 18 h 60 | 1 h 50 |
| | Suppléments : | | |
| 4359 | • rempl. doublage pied AV (T2)..... (17/sect) | 3 h 40 | |
| 4507 | • rempl. traverse inf. baie (T2)..... (8) | 5 h 20 | |
| 4321 | Rempl. pied milieu (T1: 2 h 20 - T2: 10 h 70)..... (31/sect) | 12 h 90 | 1 h 50 |
| | Supplément : | | |
| 4329 | • rempl. doublage pied milieu (T2)..... (44) | 5 h 20 | |
| 4340 | Rempl. bas de caisse partiel (par coupe s/porte) (T1: 0 h 90 - T2: 7 h 30)..... (29/sect) | 8 h 20 | 1 h 25 |
| 4342 | Rempl. bas de caisse complet (T1: 3 h 20 - T2: 12 h 90)..... (29) | 16 h 10 | 1 h 50 |
| | Suppléments : | | |
| 4411 | • rempl. doublure bas de caisse (T2)..... (33) (34) | 2 h 80 | |
| 4427 | • rempl. partie AV plancher central (T2)..... (39/sect) | 6 h 10 | |
| 4428 | • rempl. partie AR plancher central (T2)..... (39/sect) | 5 h 30 | |
| 4420 | • rempl. renfort ceinture sécurité (T2)..... | 0 h 50 | |
| 4425 | • rempl. réhausse siège AV (suppl. à plancher) (T2)..... (37) | 2 h 20 | |
| 4408 | • rempl. traverse AV fixat. siège AV (T2)..... (36) | 3 h 40 | |
| 4409 | • rempl. traverse AR fixat. siège AV (T2)..... | 1 h 70 | |
| 4369 | Rempl. pavillon (T1: 4 h 60 - T2: 10 h 10)..... (42) | 14 h 70 | 6 h 70 |
| | Suppléments : | | |
| 4351 | • rempl. partie sup. haut de caisse (T2)..... (45) | 7 h 30 | |
| 4415 | • rempl. traverse sup. baie pare-brise (T2)..... (40) | 1 h 30 | |
| 4416 | • rempl. traverse AR pavillon (T2)..... (43) | 0 h 70 | |
| 4414 | • rempl. arceau (traverse centrale) pavillon (T2)..... (41) | 0 h 70 | |



| Code | Désignation de l'opération | Temps de référence RENAULT | Peinture (2) |
|------|---|----------------------------|--------------|
| | PARTIE ARRIERE | | |
| 4744 | Rempl. panneau partiel aile AR (par coupe au pied de porte et au panneau de custode) (T1: 3 h 50 - T2: 9 h 10) (49/sect) | 12 h 60 | 2 h 70 |
| 4764 | Rempl. panneau aile AR complet (T1: 4 h 60 - T2: 14 h 10) (49) | 18 h 70 | 3 h 00 |
| | Suppléments : | | |
| 4765 | • rempl. tôle support feu AR (T2) (61) | 2 h 40 | |
| 4826 | • rempl. passage roue ext (T2) (50/sect) | 4 h 80 | |
| 4857 | • rempl. passage roue int. (T2) (51) | 2 h 90 | |
| 4822 | • rempl. doublage custode (T2) (50/sect) | 8 h 10 | |
| 4721 | Rempl. jupe AR (T1: 2 h 00 - T2: 5 h 40) (60) | 7 h 40 | 3 h 10 |
| | Suppléments : | | |
| 4719 | • rempl. traverse int. jupe (T2) (59) | 2 h 30 | |
| 4816 | • rempl. partiel partie AV plancher AR (T2) (55/sect) | 6 h 30 | |
| 4818 | • rempl. partiel partie AR plancher AR (T2) (58/sect) | 4 h 90 | |
| 4819 | • rempl. plancher AR (suppl. à jupe AR complète) (s/ marbre) (T3) (55) (58) | 6 h 60 | |
| 4838 | • rempl. traverse centrale plancher (T2) (54) | 2 h 80 | |
| 4856 | • rempl. longeron AR (T3) (53) | 4 h 10 | |
| 4854 | • rempl. longeron AR partiel (coupe) (T3) (52) | 2 h 00 | |

| Code | Désignation de l'opération | Temps de référence RENAULT | Peinture (2) |
|------|--|----------------------------|--------------|
| | COQUE | | |
| | Dép. pose ensemble mécanique AV (dép. pose berceau habillé) (T1) : | | |
| 4010 | • moteur E7J et K7M | 5 h 00 | |
| 4011 | • moteur F3R | 5 h 40 | |
| 4013 | • moteur F8Q | 7 h 50 | |
| 4018 | Dép. pose ensemble mécanique AR (T1) | 5 h 40 | |
| | Dép. pose ensembles mécaniques AV et AR (T1) : | | |
| 4045 | • moteurs E7J et K7M | 10 h 40 | |
| 4046 | • moteurs F3R | 10 h 80 | |
| 4047 | • moteurs F8Q | 12 h 40 | |
| 4000 | Mise au marbre (T3) | 2 h 00 | |
| 4014 | Dép. pose berceau moteur (sans le moteur) (T1) | 3 h 90 | |
| | Supplément : | | |
| 4072 | • séparation moteur/berceau (berceau déposé) (T1) | 1 h 50 | |
| 4090 | Rempl. coque (T1) (méc. 12 h 90, élec. 3 h 60, habil. 18 h 00) | 34 h 50 | 16 h 00 |
| | Peinture véhicule avec revêtement amovible | | 21 h 50 |
| 9039 | Inj. corps creux (T2) | | 0 h 20 |
| 9031 | Protection de sertis (1 élément) (+ 0 h 30 par élément suppl.) (T2) | | 0 h 60 |
| 9040 | Électrozinguage (par 0.5 m) (T2) | | 0 h 30 |
| 9041 | Protection antigravillon (1 élément) | | 0 h 30 |

(1) MÉCANIQUE NON COMPRISE

(2) PRINCIPES DE CALCUL DES TEMPS DE PEINTURE

a) Il est rappelé que ne doivent être retenus que les temps élémentaires de peinture des pièces de carrosserie remplacées, étant entendu qu'ils comprennent les temps également nécessaires à tous les raccords rendus indispensables par la soudure des différents éléments - il n'y a donc pas lieu de rajouter de temps supplémentaire.

b) Les temps élémentaires sont cumulés, et il a lieu d'appliquer :

- un abattement de 15% pour deux éléments juxtaposés, 20% pour trois, 25% pour quatre et plus (sauf pour les opérations groupées pré-établies).
- une majoration de 20% (hors prise en charge) pour les peintures métallisées.
- une prise en charge unique de 0 h 75 pour les laques opaques et 1 h 00 pour les laques vernissées.

Exemple (éléments remplacés)

Peinture (métall. vernie) :

aile AV D : 2 h 25
 porte AV D : 2 h 75
 porte AR D : 2 h 50
 capot : 2 h 50

Attention : Pour les parties de carrosserie, dont la surface a été atteinte à moins de 20% (éclats, rayures profondes, conséquences de planage, etc...), il y a lieu d'appliquer un abattement de 20 à 25% sur les temps qui concernent des éléments neufs.

Majoration 20% (métall. vernissée)

10 h 00
 2 h 00

Abattement 25% (4 éléments)

12 h 00
 3 h 00

Prise en charge :

9 h 00
 1 h 00
 10 h 00

RENAULT SCÉNIC
COMPOSITION DE LA CARROSSERIE

PARTIE AV

- Bouclier AV (1)
- Traverse inférieure AV (2)
- Traverse centrale (3)
- Face AV complète (4)
- Traverse sup. AV (partie centrale) (5)
- Capot AV (6)
- Grilles d'auvent (7)
- Traverse inf. de baie (8)
- Traverse planche de bord (9)
- Cloisons chauffage (10) (11)
- Tablier (12)
- Pied AV (13)
- Montant de baie (14)
- Aile AV (15)
- Renfort AV (16)
- Côté d'auvent (joue d'aile AV) (17)
- Passage de roue AV (18)
- Partie AV passage de roue AV (19)
- Demi-façade AV (20)
- Demi-calandre (21)

- Tôle de phare (22)
- Fermeture longeron AV (23)
- Partie ext. de traverse sup. AV (24)
- Partie AV longeron AV (25)
- Partie AR longeron AV (26)
- Extension longeron AV (27)

PARTIE LATÉRALE

- Porte AV (28)
- Bas de caisse (29)
- Pied AV (30)
- Partie AV côté de caisse (31)
- Montant de baie (32)
- Doublures bas de caisse (33)
- Traverse sous plancher (34)
- Traverse sous sièges (35)
- Réhausse sièges AV (36)
- Fermeture de plancher (37)
- Plancher (39)
- Traverse AV pavillon (40)
- Arceaux de pavillon (41)
- Pavillon (42)

- Traverse AR de pavillon (43)
 - Doublure pied milieu (44)
 - Haut de caisse (45)
 - Porte AR (46)
 - Panneau porte AR (47)
 - Panneau porte AV (48)
- PARTIE ARRIÈRE**
- Panneau aile AR (49)
 - Doublure aile AR (50)
 - Passage de roue AR (51)
 - Longeron AR (52)
 - Longeron AR assemblé (53)
 - Traverse AR (54)
 - Partie centr. de plancher AR (55)
 - Réhausse de sièges AR (56)(57)
 - Partie AR de plancher AR (58)
 - Doublure de jupe AR (59)
 - Jupe AR (60)
 - Tôle de feu AR (61)
 - Hayon AR (62)
 - Bouclier AR (63)

| Code | Désignation de l'opération | Temps de référence RENAULT | Peinture (2) |
|-------------------------------|--|----------------------------|--------------|
| FERRAGE (T1) | | | |
| Amovibles | | | |
| 5213 | Dép. pose bouclier AV (ou rempl.) (1) | 0 h 80 | 1 h 00 |
| Supplément : | | | |
| 5361 | • pour phares A B | 0 h 50 | |
| 5360 | • déflecteur sous bouclier (dép. pose ou rempl.) | 1 h 00 | |
| 5181 | Dép. pose bouclier AR (ou rempl.) (63) | 0 h 30 | 1 h 00 |
| 5088 | Rempl. grille calandre (21) | 0 h 20 | |
| 5207 | Rempl. bande protect. lat. porte AV ou AR | 0 h 20 | |
| 5089 | Rempl. 1 monogramme | 0 h 20 | |
| 5083 | Dép. pose 1 plaque minéralogique | 0 h 20 | |
| 5099 | Dép. pose 1 rétroviseur ext. (man. ou électr.) | 0 h 20 | |
| 5061 | Rempl. trappe essence | 0 h 30 | |
| 4191 | Dép. pose capot AV | 0 h 50 | |
| 4192 | Rempl. capot AV | 0 h 80 | 3 h 10 |
| 4295 | Dép. pose (ou rempl.) grille auvent | 0 h 20 | |
| 4195 | Rempl. 1 aile AV | 1 h 80 | 2 h 30 |
| 4199 | Dép. pose 1 aile AV | 0 h 70 | |
| 4394 | Dép. pose 1 porte AV (sans câblage) | 0 h 50 | |
| | Dép. pose 1 porte AV (avec câblage) | 0 h 70 | |
| 4392 | Rempl. 1 porte AV | 3 h 00 | 3 h 10 |
| 4490 | Dép. pose 1 porte AR (sans câblage) | 0 h 30 | |
| | Dép. pose 1 porte AR (avec câblage) | 0 h 50 | |
| 4491 | Rempl. 1 porte AR | 2 h 00 | 2 h 70 |
| 4796 | Dép. pose hayon | 0 h 60 | |
| 4799 | Rempl. hayon | 2 h 00 | 3 h 00 |
| 6020 | Rempl. joint étanchéité (porte AV) | 0 h 20 | |
| 6088 | Rempl. joint étanchéité (porte AR) | 0 h 20 | |
| 6028 | Rempl. joint étanchéité capot | 0 h 20 | |
| 6045 | Rempl. joint étanchéité hayon | 0 h 20 | |
| Mécanismes d'ouverture | | | |
| 5153 | Dép. pose fermeture capot AV | 0 h 30 | |
| 5156 | Rempl. câble ouverture capot AV | 0 h 50 | |
| 5157 | Rempl. béquille capot AV | 0 h 20 | |
| 5151 | Rempl. 1 charnière capot AV | 1 h 00 | |
| 5071 | Dép. pose 1 serrure hayon | 0 h 20 | |
| 5186 | Rempl. barillet hayon | 0 h 20 | |
| 5070 | Rempl. 1 équilibreur hayon | 0 h 20 | |
| 5006 | Dép. pose 1 serrure porte AV | 1 h 30 | |
| 5001 | Rempl. 1 barillet porte | 0 h 80 | |
| 5012 | Rempl. collection barillets | 2 h 00 | |
| 5004 | Rempl. 1 poignée ext. porte | 0 h 20 | |
| 5052 | Rempl. 1 contre poignée porte AV ou AR | 0 h 20 | |
| 5055 | Dép. pose 1 manivelle lève-vitre | 0 h 20 | |
| 5059 | Dép. pose 1 gache porte AV ou AR | 0 h 20 | |
| 5008 | Dép. pose 1 serrure porte AR | 0 h 70 | |
| 5039 | Rempl. 1 tirant porte AV ou AR | 0 h 70 | |

| Code | Désignation de l'opération | Temps de référence RENAULT |
|-----------------------|---|-------------------------------|
| 8007 | Rempl. moteur électr. 1 serrure AV | 1 h 30 |
| 8272 | Rempl. moteur électr. 1 serrure AR | 0 h 90 |
| 8086 | Rempl. 1 rétroviseur ext. (électr. ou manuel) | 0 h 20 |
| 8181 | Rempl. boîtier électron. (air bag) (T2) | 0 h 90 |
| 8184 | Rempl. 1 prétensionneur (T2) | 0 h 60 |
| 8152 | Rempl. 1 boîtier décodeur (anti-démarrage) (T2) | 0 h 40 |
| 8155 | Rempl. électrovanne codée (diesel pompe Bosch) (T2) | 0 h 80 |
| 8191 | Rempl. électrovanne codée (diesel pompe Lucas) (T2) | 1 h 00 |
| FAISCEAUX (T2) | | |
| 8092 | Rempl. câble batterie démarreur | 0 h 70 |
| 8158 | Rempl. faisceaux moteur (F) | 2 h 50 |
| 8159 | Rempl. faisceaux moteur (E7J et K7M) | 2 h 80 |
| 8162 | Rempl. faisceaux planche de bord (nc dép. pose planche) | 0 h 70 |
| 8161 | Rempl. faisceaux préchauffage | 0 h 40 |
| 8163 | Rempl. faisceaux planche de bord/coffre | 2 h 50 |
| 8164 | Rempl. faisceaux face AV | 1 h 60 |
| 8165 | Rempl. faisceaux pompe lave-vitre | 0 h 80 |
| 8195 | Rempl. faisceaux 2 portes AR (yc desh.) | 0 h 80 |
| 8196 | Rempl. faisceaux 1 porte AR (yc desh.) | 0 h 50 |
| 8197 | Rempl. faisceaux phares AB | 0 h 50 |
| 8009 | Rempl. faisceaux 2 portes AV (yc desh.) | 1 h 30 |
| 8003 | Rempl. faisceaux 1 porte AV (yc desh.) | 0 h 90 |
| 8103 | Rempl. faisceaux ABS (AR) | 0 h 50 |
| 8283 | Rempl. faisceaux ABS (AV) | 1 h 40 |
| 8032 | Rempl. faisceaux (TIR) | 1 h 00 |
| 8078 | Rempl. faisceaux hayon | 0 h 60 |
| SELLERIE (T1) | | |
| 5021 | Rempl. pare-brise (T2) | 1 h 70 |
| 5027 | Rempl. lunette AR (T2) | 1 h 60 |
| 5016 | Rempl. vitre porte AV | 1 h 20 |
| 5023 | Rempl. vitre coulissante porte AR | 0 h 50 |
| 5148 | Rempl. 1 lécheur porte AV ou AR (ext.) | 0 h 20 |
| 5045 | Rempl. 1 lécheur porte AV ou AR (int.) | 0 h 60 |
| 5344 | Rempl. lécheurs ext. et int. 1 porte | 0 h 70 |
| 5150 | Rempl. 1 coulisseau vitre porte AV | 0 h 80 |
| 5167 | Rempl. 1 coulisseau vitre porte AR | 0 h 70 |
| 5074 | Rempl. vitre custode fixe (T2) | 1 h 10 |
| 5047 | Dép. pose planche de bord (T2) | 4 h 30 |
| Supplément : | | |
| 5342 | • desh. habillage (T2) | 0 h 50 |
| 5048 | Dép. pose console | 0 h 30 |
| 8016 | Dép. pose tableau de bord (T2) | 0 h 50 |
| 5110 | Dép. pose 1 ceinture sécurité (AV) | 0 h 30 |
| 5259 | Dép. pose 1 ceinture sécurité (AR) | 0 h 30 |
| 7016 | Dép. pose 1 siège AV | 0 h 40 |
| 7001 | Dép. pose 2 glissières siège AV | 0 h 70 |
| 7021 | Dép. pose 1 banquette complète | 0 h 40 |
| 7089 | Dép. pose 1 coussin banquette AR | 0 h 30 |
| 7053 | Dép. pose 1 dossier AR | 0 h 30 |
| 7023 | Dég. garnissage coussin siège AV | 0 h 70 |
| 7012 | Dég. garnissage coussin siège AR | 0 h 90 |
| 7024 | Dép. garnissage dossier siège AV | 0 h 90 |
| 7013 | Dép. garnissage dossier siège AR | 0 h 60 |
| 7007 | Dép. garnissage coussin banquette AR | 0 h 70 |
| 7027 | Dép. garnissage dossier banquette AR | 0 h 50 |
| 7039 | Dép. pose (ou rempl.) garniture pavillon | 1 h 80 |
| 7005 | Dép. pose (ou rempl.) garniture porte AV | 0 h 50 |
| 7006 | Dép. pose (ou rempl.) garniture porte AR | 0 h 30 |
| 7083 | Dép. pose (ou rempl.) garniture montant pare-brise | 0 h 30 |
| 7086 | Dép. pose (ou rempl.) garniture bas de caisse AV | 0 h 30 |
| 7058 | Dép. pose (ou rempl.) garniture custode | 0 h 70 |
| 7065 | Dép. pose (ou rempl.) garniture lat. coffre | 0 h 40 |
| 6561 | Rempl. tapis complet | 2 h 30 |
| 6522 | Rempl. tapis coffre | 0 h 20 |
| 7620 | Transformation VU VP | 4 h 40 |

| Code | Désignation de l'opération | Temps de référence RENAULT |
|-------------------------|--|-------------------------------|
| FREINS | | |
| 3228 | Rempl. garnitures freins AV et AR (tambours AR)..... | 2 h 00 |
| 3229 | Rempl. garnitures freins AV et AR (disques AR)..... | 1 h 20 |
| 3043 | Rempl. plaquettes freins AV..... | 0 h 60 |
| 3411 | Rempl. 1 disque AV (T2)..... | 0 h 80 |
| 3382 | Rempl. 1 étrier AV (T2)..... | 0 h 80 |
| 3094 | Rempl. garnitures 2 freins AR (tambours)..... | 1 h 50 |
| 3231 | Rempl. plaquettes freins AR..... | 0 h 80 |
| 3099 | Dép. pose 1 cylindre roue AR (T2)..... | 0 h 30 |
| 3132 | Dép. pose 1 disque AR (T2)..... | 1 h 10 |
| 3133 | Dép. pose 2 disques AR (T2)..... | 1 h 20 |
| 3106 | Dép. pose 1 étrier AR (T2)..... | 1 h 50 |
| 3312 | Dép. pose 1 étrier AR (avec freins ABS) (T2)..... | 1 h 70 |
| 3384 | Dép. pose maître cylindre (T2)..... | 1 h 00 |
| 3161 | Dép. pose servo-frein (T2)..... | 1 h 40 |
| 3413 | Dép. pose pompe à vide (T2)..... | 0 h 30 |
| 3166 | Rempl. limiteur ou compensateur (T2)..... | 1 h 70 |
| 3456 | Rempl. limiteur ou compensateur (freins ABS) (T2)..... | 2 h 10 |
| 3167 | Rempl. 1 canalisation flexible..... | 0 h 50 |
| 3168 | Rempl. 1 tuyau rigide..... | 0 h 70 |
| 3474 | Rempl. groupe hydraulique ABS (yc purge) (T2)..... | 2 h 90 |
| 3475 | Rempl. calculateur ABS (T2)..... | 1 h 10 |
| 3147 | Rempl. capteur ABS sur roue (T2)..... | 0 h 60 |
| 8103 | Rempl. faisceau ABS (AR) (T3)..... | 0 h 80 |
| 8283 | Rempl. faisceau ABS (AV) (T3)..... | 1 h 70 |
| 3175 | Dép. pose levier frein à main (tambours)..... | 1 h 30 |
| 3307 | Dép. pose levier frein à main (disques)..... | 0 h 90 |
| 3179 | Rempl. 1 câble frein à main (yc réglage) (tambours)..... | 1 h 20 |
| 3180 | Rempl. 1 câble frein à main (yc réglage) (disques)..... | 0 h 50 |
| 3350 | Rempl. 2 câbles frein à main (yc réglage) (tambours)..... | 1 h 50 |
| 3399 | Rempl. 2 câbles frein à main (yc réglage) (disques)..... | 0 h 80 |
| ÉLECTRICITÉ (T1) | | |
| 1531 | Dép. pose alternateur..... | 1 h 90 |
| Supplément : | | |
| 1118 | • contrôle alternateur au banc (T3)..... | 0 h 50 |
| 1794 | Dép. pose régulateur (yc alternateur)..... | 1 h 50 |
| 1315 | Dép. pose démarreur..... | 0 h 70 |
| 1129 | Révision démarreur (T2)..... | 1 h 00 |
| 6082 | Dép. pose bloc distribution air (T2)..... | 5 h 70 |
| 6002 | Dép. pose radiateur chauffage (yc dép. pose planche de bord) (T2)..... | 5 h 30 |
| 6035 | Dép. pose condenseur (T2)..... | 2 h 30 |
| 6190 | Dép. pose compresseur (T2) : | |
| | • moteurs F3R, K7M et E7J..... | 1 h 90 |
| | • moteurs F8Q et F9Q..... | 3 h 40 |
| | Rempl. détenteur (T2) : | |
| 6105 | • moteur F8Q..... | 1 h 50 |
| 6106 | • moteur F3R..... | 2 h 10 |
| 6038 | Rempl. évaporateur (T2)..... | 2 h 70 |
| 8005 | Rempl. 1 bloc optique (yc réglage)..... | 0 h 60 |
| 8145 | Rempl. 2 blocs optiques (yc réglage)..... | 0 h 70 |
| 8173 | Dép. pose 1 phare AB..... | 0 h 20 |
| 8215 | Rempl. moteur réglage phares..... | 0 h 50 |
| 8075 | Dép. pose 1 feu AV complet..... | 0 h 20 |
| 8083 | Dép. pose 1 feu AR complet..... | 0 h 30 |
| 8632 | Dép. pose 3ème feu stop..... | 0 h 20 |
| 8076 | Dép. pose 1 avertisseur..... | 0 h 30 |
| 8041 | Rempl. commutateur éclairage signalisation..... | 0 h 40 |
| 8208 | Rempl. commutateur essuie-vitre..... | 0 h 40 |
| 8086 | Rempl. commutateur contacteur..... | 0 h 30 |
| 8088 | Rempl. contacteur feuillure porte..... | 0 h 20 |
| 8135 | Rempl. contacteur éclairage coffre..... | 0 h 20 |
| 8043 | Rempl. contacteur allum. démarreur..... | 0 h 70 |
| 8047 | Dép. pose moteur essuie-vitre..... | 1 h 50 |
| 8038 | Dép. pose moteur essuie-lunette..... | 0 h 30 |
| 8058 | Dép. pose moteur toit ouvrant..... | 0 h 90 |
| 8063 | Dép. pose moteur ou réducteur LVE (portes AV)..... | 1 h 30 |
| 8271 | Dép. pose moteur ou réducteur LVE (portes AR)..... | 0 h 90 |
| 8006 | Rempl. commande rétroviseur électr..... | 0 h 20 |



MEMENTO DE RÉPARATION AUTOMOBILE

à l'usage des Experts et des Techniciens en Automobile

RENAULT SCENIC (fiche provisoire)

Ce mémento comporte les temps de remplacement indicatifs établis par RENAULT. Les Experts et les Réparateurs doivent arrêter amiablement et contradictoirement les temps nécessaires à une bonne réparation, en fonction de l'état du véhicule et dans le cadre d'un bon rapport qualité/prix.

| Code | Désignation de l'opération | Temps de référence RENAULT |
|-----------------------|--|----------------------------|
| CONTRÔLES (T3) | | |
| 3464 | Contrôle géométrie trains AV et AR | 1 h 20 |
| | Supplément : | |
| | • Réglage parallélisme | 0 h 30 |
| MÉCANIQUE (T1) | | |
| MOTEUR | | |
| | Dép. pose ensemble moteur - BV : | |
| 0134 | • moteur F3R | 5 h 70 |
| 0136 | • moteur E7J et K7M (BV méc) | 4 h 30 |
| 0137 | • moteurs F8Q Turbo et F9Q | 7 h 50 |
| | Dép. pose ensemble moteur berceau : | |
| 0154 | • moteurs E7J et K7M | 5 h 00 |
| 0158 | • moteur F3R | 5 h 40 |
| 0223 | • moteurs F8Q Turbo et F9Q | 7 h 50 |
| 0163 | Dép. pose berceau (moteur déposé) | 3 h 90 |
| 0164 | Dép. pose berceau (moteur suspendu) | 3 h 00 |
| | Suppléments : | |
| 0162 | • désh. habillage berceau | 0 h 70 |
| 0160 | • séparation moteur - BV (BV méc) | 0 h 80 |
| 0262 | • séparation moteur - BV (BV auto) | 1 h 10 |
| 0150 | • séparation moteur berceau | 1 h 50 |
| | Échange standard moteur (T2) : | |
| 1006 | • moteur F3R | 9 h 00 |
| 1007 | • moteurs E7J et K7M (BV méc) | 8 h 50 |
| 1008 | • moteur E7J | 11 h 80 |
| 1746 | • moteurs F8Q Turbo et F9Q | 11 h 50 |
| | Dép. pose carter inférieur : | |
| 1736 | • moteur F8Q Turbo | 2 h 10 |
| 1879 | • moteurs E7J et K7M (aluminium) | 6 h 70 |
| 1429 | • moteurs E7J et K7M (tôle) | 4 h 30 |
| 1497 | • moteur F3R | 1 h 40 |
| | Rempl. carter cylindres (moteur dép.) (T2) : | |
| 1200 | • moteur E7J | 7 h 50 |
| 1281 | Rempl. ou alésage bloc cylindre (F8Q, F9Q, F3R et K7M dép.) (T2) | 9 h 00 |
| | Révision complète moteur (T2) : | |
| 1204 | • moteur E7J | 10 h 80 |
| 1205 | • moteurs F3R, F8Q Turbo, F9Q et K7M | 11 h 60 |
| | Dép. pose culasse et rempl. joint (T2) : | |
| 1759 | • moteurs F8Q Turbo et F9Q | 8 h 50 |
| 1320 | • moteurs F3R, E7J et K7M | 5 h 90 |
| | Rempl. culasse (T2) : | |
| 1841 | • moteurs F3R, E7J et K7M | 7 h 90 |
| 1833 | • moteurs F8Q Turbo et F9Q | 11 h 50 |
| | Dép. pose collecteur admission/échapp. : | |
| 1090 | • moteur F3R | 2 h 70 |
| 1068 | • moteurs F8Q Turbo et F9Q | 4 h 00 |
| 1524 | Dép. pose collecteur admission : | 2 h 30 |

| Code | Désignation de l'opération | Temps de référence RENAULT |
|--|--|----------------------------|
| 1762 | Dép. pose collecteur échappement : | |
| | • moteurs E7J et K7M (sans TA) | 0 h 90 |
| 1092 | • moteurs E7J et K7M (avec TA)..... | 1 h 20 |
| 1422 | • moteurs F8Q Turbo et F9Q | 4 h 20 |
| 1676 | Dép. pose turbo compresseur (T2) : | |
| | • moteur F8Q | 3 h 00 |
| 1797 | • moteur F9Q | 2 h 10 |
| 1677 | Dép. pose échangeur air/air (T2) : | |
| | • moteur F8Q | 1 h 00 |
| 1679 | • moteur F9Q | 1 h 40 |
| LUBRIFICATION - REFROIDISSEMENT | | |
| 1501 | Dép. repose pompe à huile (T2) : | |
| | • moteur F3R | 1 h 60 |
| 1502 | • moteurs E7J et K7M (carter tôle) | 4 h 50 |
| 1860 | • moteurs E7J et K7M (carter alu) | 6 h 70 |
| 1461 | • moteur F8Q | 2 h 30 |
| | Supplément : | |
| 1054 | • révision pompe à huile (dép.) (T2) | 0 h 50 |
| 1058 | Dép. pose pompe à eau (T2) | 2 h 20 |
| 1150 | Dép. pose radiateur : | |
| | • véhicules T-T sans CA | 1 h 10 |
| 1151 | • véhicules T-T avec CA (sauf F9Q) | 2 h 00 |
| 1237 | • véhicule moteur F9Q avec CA | 2 h 70 |
| 1871 | Dép. pose radiateur huile | 1 h 00 |
| 1144 | Dép. pose vase expansion | 0 h 30 |
| 1061 | Dép. pose thermostat | 0 h 80 |
| 1145 | Rempl. tuyau sup. radiateur | 1 h 00 |
| 1146 | Rempl. tuyau inf. radiateur | 1 h 10 |
| 1147 | Rempl. 2 tuyaux radiateur | 1 h 30 |
| 1454 | Dép. pose motoventilateur : | |
| | • sans CA | 0 h 50 |
| 1466 | • avec CA | 0 h 80 |
| BOÎTE DE VITESSES | | |
| 2004 | Dép. pose boîte de vitesses (par dép. berceau) | |
| | • moteur F3R | 6 h 50 |
| 2006 | • moteurs E7J et K7M (sans CA) | 5 h 10 |
| 2005 | • moteurs E7J et K7M (avec CA) | 5 h 80 |
| 2152 | • moteurs F9Q et F8Q Turbo | 7 h 20 |
| | Suppléments : | |
| 2012 | • révision BV JB3 (T2) | 5 h 40 |
| 2153 | • révision BV JC (T2) | 7 h 00 |
| 2066 | Dép. pose nez de BV (JB3 ou JC) | 0 h 80 |
| 3197 | Dép. pose commande vitesses | 0 h 90 |
| 2091 | Rempl. roulements boîtier différentiel (T2) : | |
| | • BV JB | 3 h 70 |
| 2063 | • BV JC | 4 h 40 |
| 2289 | Rempl. couple tachymètre (T2) | 3 h 30 |
| 2184 | Dép. pose groupe hydraulique (embrayage pilote) (T2) | 0 h 70 |
| 2200 | Rempl. boîtier électronique (T2) | 0 h 70 |
| 2207 | Dép. pose électro pilote (T2) | 2 h 20 |
| 2168 | Rempl. capteur vitesses | 1 h 30 |
| 2218 | Dép. pose levier sélection (BVA) (T2) | 1 h 00 |
| 2225 | Dép. pose distributeur hydraulique (T2) | 1 h 90 |
| 2228 | Dép. pose convertisseur (T2) | 8 h 10 |
| 2227 | Dép. pose transmission autom. (T2) | 7 h 60 |
| 2100 | Rempl. transmission autom. (T2) | 8 h 00 |
| ALIMENTATION - ÉCHAPPEMENT | | |
| 1581 | Dép. pose 4 porte-injecteurs (nc tarage) (T2) : | |
| | • F8Q | 0 h 40 |
| 1962 | • F9Q | 0 h 50 |
| 1633 | Dép. pose pompe injection (F8Q et F9Q) (T2) | 3 h 00 |
| 1443 | Rempl. pompe amorçage (T2) | 0 h 30 |
| 1658 | Calage pompe injection (T3) | |
| | • T-T sauf F9Q | 2 h 00 |
| 1779 | • F9Q | 1 h 60 |
| 1230 | Dép. pose boîtier papillon (T2) | 0 h 70 |

| Code | Désignation de l'opération | Temps de référence RENAULT |
|-------------------------------|---|-------------------------------|
| 1234 | Dép. pose 4 injecteurs (T2) : | |
| 1319 | • moteurs F3R - E7J | 0 h 90 |
| | • moteur K7M | 0 h 50 |
| 1608 | Dép. pose régulateur pression (essence) (T2) : | |
| 1297 | • moteur F3R | 0 h 90 |
| 1236 | • moteur K7M | 0 h 20 |
| 1809 | • moteur E7J | 0 h 50 |
| 1156 | Dép. pose pompe alimentation immergée (T2) | 0 h 40 |
| 1152 | Dép. pose réservoir | 2 h 10 |
| 1163 | Dép. pose tube de remplissage | 0 h 50 |
| 1165 | Rempl. pot détente | 0 h 70 |
| 1393 | Rempl. silencieux | 0 h 50 |
| 1909 | Rempl. pot catalytique | 0 h 70 |
| | Rempl. échappement complet | 1 h 20 |
| TRAIN AV | | |
| 3366 | Dép. pose 1/2 train AV (nc réglage) (T2) | 1 h 20 |
| 3011 | Dép. pose 1 bras inf. suspension (T2) | 1 h 70 |
| 3012 | Dép. pose 1 porte-fusée (T2) | 1 h 00 |
| 3367 | Rempl. 1 porte-fusée (T2) | 2 h 20 |
| 3013 | Rempl. 1 roulement moyeu AV (T2) | 1 h 60 |
| 3015 | Rempl. roulements 2 moyeux AV (T2) | 2 h 80 |
| 3368 | Rempl. rotule inf. suspension (T2) | 0 h 40 |
| 3494 | Rempl. 1 amortisseur | 0 h 90 |
| 3381 | Rempl. 2 amortisseurs | 1 h 70 |
| 3479 | Rempl. barre stabilisatrice (T2) (E7J et K7M) | 1 h 50 |
| 3353 | Rempl. barre stabilisatrice (T2) (mot. F) | 2 h 20 |
| 2133 | Dép. pose 1 transmission (côté droit) (T2) | 1 h 10 |
| 2242 | Dép. pose 1 transmission (côté gauche) (T2) | 1 h 30 |
| 2239 | Dép. pose 2 transmissions (T2) | 2 h 20 |
| TRAIN AR | | |
| 3328 | Dép. pose train AR (T2) | 2 h 10 |
| 3176 | Rempl. ensemble train AR (T2) | 5 h 00 |
| 3448 | Rempl. 1 roulement moyeu AR (T2) | 0 h 80 |
| 3449 | Rempl. 2 roulements moyeux AR (T2) | 1 h 40 |
| 3085 | Réglage hauteurs coque AR rotation barres (T3) | 2 h 40 |
| 3333 | Dép. pose barres anti-devers (T2) | 2 h 50 |
| 3334 | Dép. pose barres de suspension (T2) | 3 h 60 |
| 3090 | Dép. pose 1 amortisseur AR | 0 h 40 |
| 3091 | Dép. pose 2 amortisseurs AR | 0 h 60 |
| COMMANDE PÉDALIER (T2) | | |
| 3149 | Dép. pose pédale embrayage | 0 h 60 |
| 3150 | Rempl. câble embrayage | 0 h 70 |
| 3152 | Dép. pose pédale accélérateur | 0 h 40 |
| 3153 | Rempl. câble accélérateur | 0 h 40 |
| 3154 | Dép. pose pédale freins | 0 h 60 |
| DIRECTION | | |
| 1408 | Rempl. pompe direction (T2) : | |
| 1539 | • moteur F3R | 0 h 80 |
| 1407 | • moteurs E7J et K7M | 0 h 90 |
| 1928 | • moteur F8Q | 1 h 20 |
| 1455 | • F9Q | 2 h 50 |
| 1409 | Dép. pose réservoir pompe | 0 h 40 |
| 3003 | Rempl. poulie pompe direction | 0 h 50 |
| 3042 | Dép. pose colonne direction (T2) | 1 h 30 |
| | Rempl. colonne direction (T2) | 1 h 70 |
| 3418 | Dép. pose (ou rempl.) direction non assistée (T2) : | |
| 3419 | • moteurs E7J et K7M | 2 h 10 |
| | • moteur F | 3 h 50 |
| 3190 | Dép. pose (ou rempl.) direction assistée (T2) : | |
| 3417 | • moteurs E7J et K7M | 3 h 90 |
| 3330 | • moteurs F | 5 h 00 |
| 3140 | Dép. pose 2 biellettes (T2) | 2 h 30 |
| 3331 | Dép. pose 1 biellette (T2) | 1 h 70 |
| 3332 | Dép. pose 1 boîtier rotule (yc réglage parall.) (T2) | 1 h 50 |
| | Dép. pose 2 boîtiers rotule (yc réglage parall.) (T2) | 1 h 70 |