

E2 -EPREUVE DE TECHNOLOGIE

**SOUS EPREUVE A2 : PREPARATION DES DEVELOPPES ET
DES DEBITS**

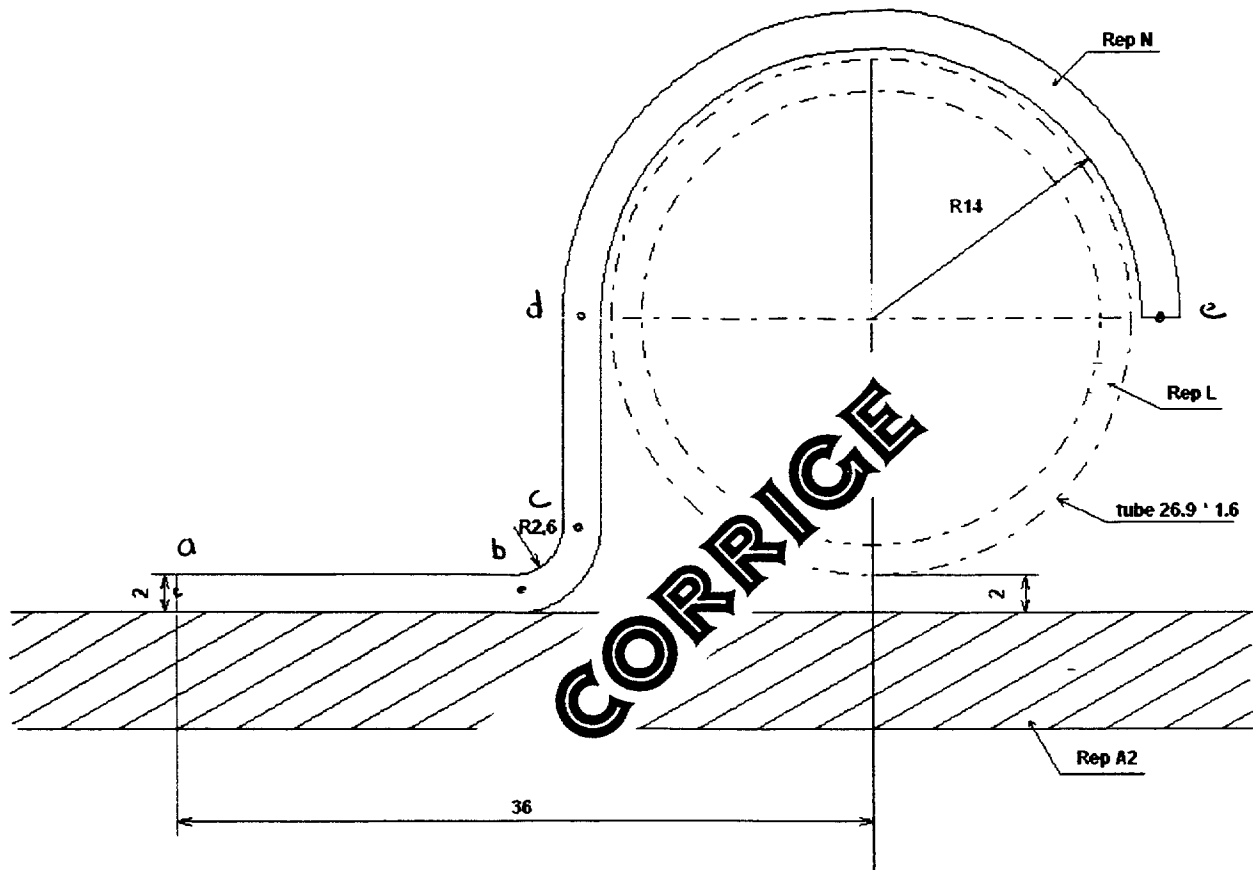
U 21

Durée : 2 heures - Coefficient : 2

**PROPOSITION
DE
CORRECTION**

Ce document comporte 4 pages

QUESTION 1 - REP N (collier support)



Déterminer la longueur développée de l'élément REP N à la fibre neutre.
Détailler les calculs.

$$ab = 36 - (16 + 2,6) = 17,4 \text{ mm}$$

$$bc = \frac{\pi R}{2} = \frac{3,14 \times 3,6}{2} = 5,65 \text{ mm}$$

$$cd = \frac{26,9}{2} + 2 - (2 + 2,6) = 10,85 \text{ mm}$$

$$de = \pi R = 3,14 \times 15 = 47,12 \text{ mm}$$

Longueur développée : $ab + bc + cd + de$

$$17,4 + 5,65 + 10,85 + 47,12 = \underline{\underline{81,02 \text{ mm}}}$$

138,6

Développement théorique du Rep M (renfort de cadre)

4,2

55°

Développement Théorique

861,3
848,5

1282,7

CORRIGE

282,8

8,6

35°

59

198
316

CORRIGE

