

Le sujet comporte 6 feuilles

1/6 : Page de présentation

2/6 : Sujet

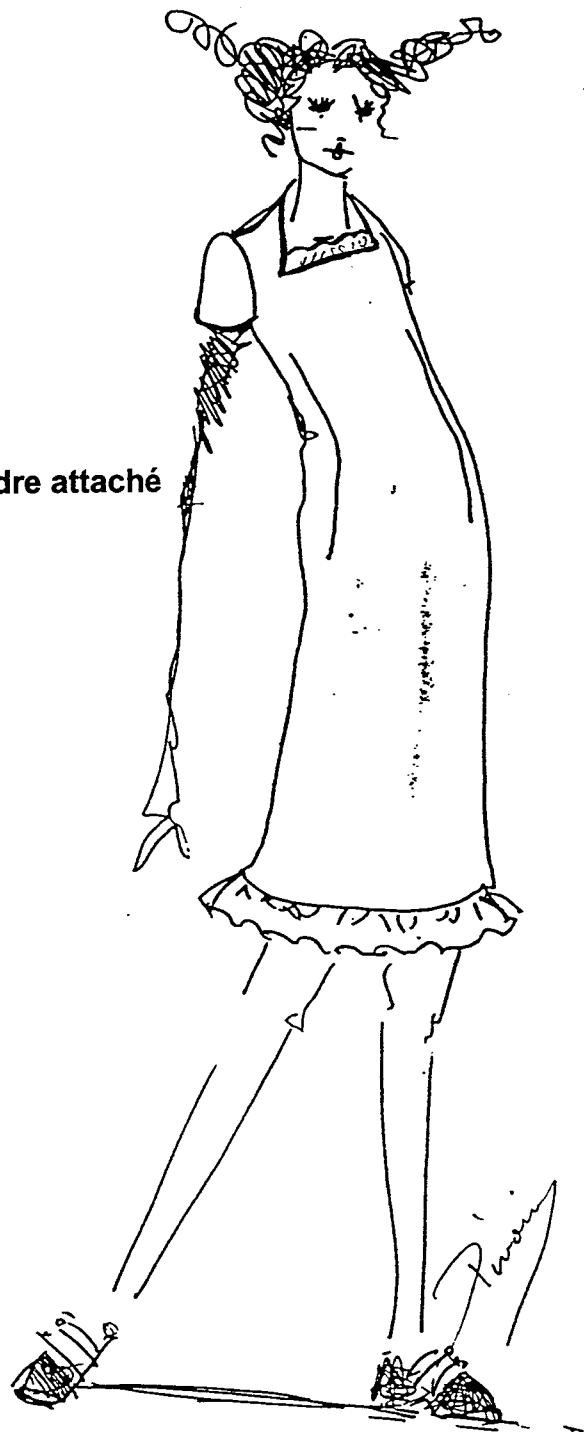
3/6 : Construction de la transformation

4/6 : Base devant

Patronnage à rendre attaché par un bolduc.

5/6 : Base dos

6/6 : Technologie (feuille à rendre)



GROUPEMENT EST	Session 2001	SUJET	Tirages
CAP COUTURE FLOU		code examen :	
Épreuve : EP1 - Préparation, mise en œuvre, arts appliqués Durée 20 h – Coefficient 10			
Sous-épreuve A2 : Préparation technologie Durée 2 h			

Lors de la collection printemps été 2001 , Madame DURANT a arrêté son choix sur la robe « PIVOINE » en coton imprimé, pour cela, l'encolure doit être modifiée ainsi que la manche.

Conditions / Ressources :

- Base devant , dos
- Dessin technique pour la transformation

Travail demandé :

- Etablir le patron de la transformation de l'encolure devant et dos en respectant le dessin technique et la cotation.
- Etablir le patron de l'enforme devant et dos en partant de la transformation .
- Découper les éléments



L'évaluation : portera sur

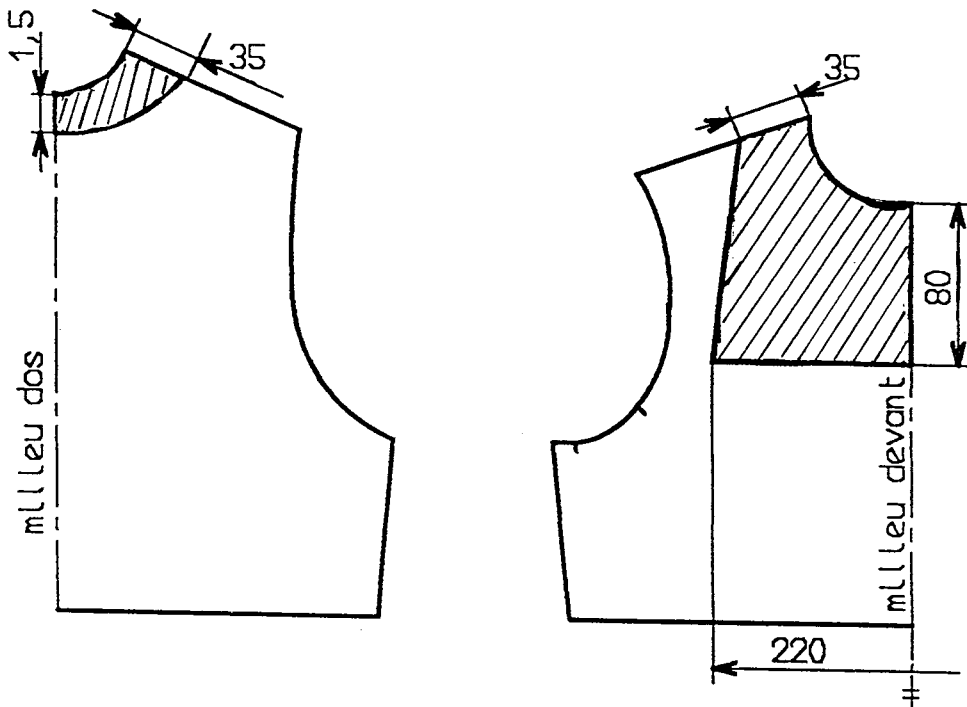
- £ Respect des mesures
- £ Respect du patronnage : - DL
 - Nomenclature
 - Repères
 - Identification des éléments
- £ La qualité du travail : - Découpage correct
 - Respect des traits
 - Soin , netteté , précision

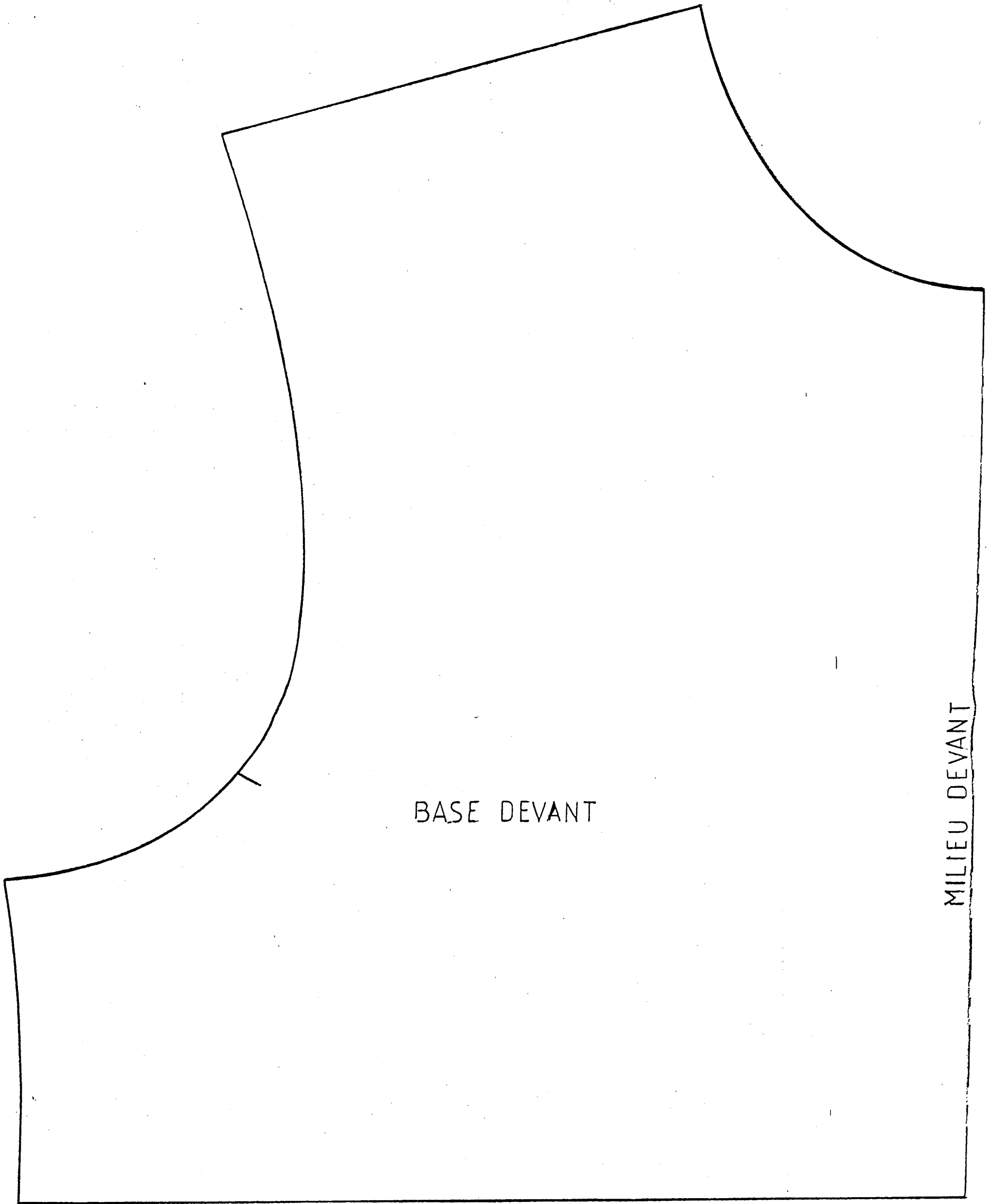
VALEUR HAUTEUR ENFORME

- Hauteur : 35 mm

CONSTRUCTION DE LA TRANSFORMATION

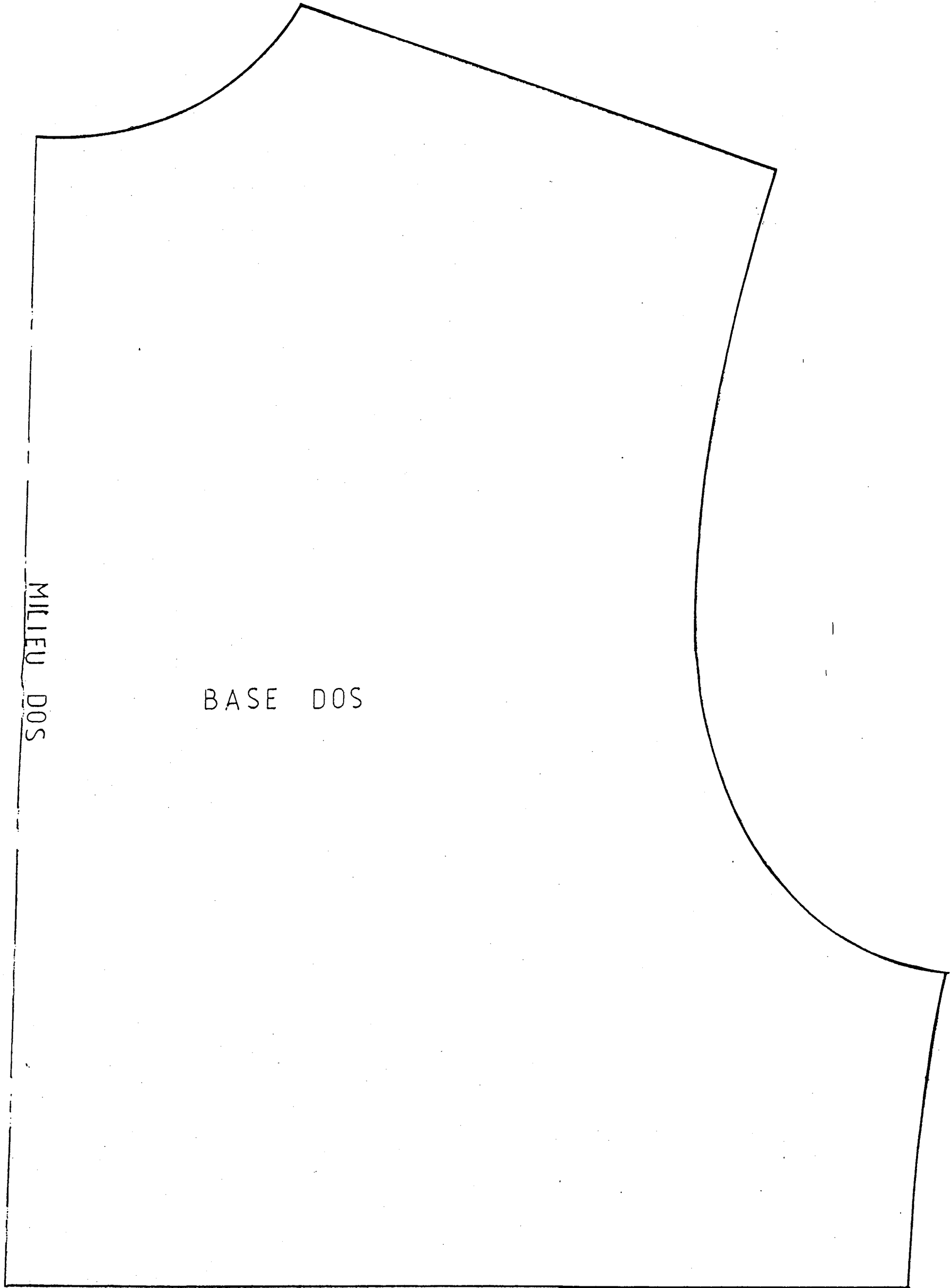
La partie hachurée étant le travail demandé.





BASE DEVANT

MILIEU DEVANT



**La robe "Pivoine" est confectionnée
en crêpe de laine et voile synthétique**

**Au cours du piquage, vous vous apercevez que le point de la machine à
coudre boucle sur le dessous . Pour remédier à cet incident, que devez-vous
corriger ?**

Durant le repassage , quelles sont les précautions à prendre :

- Pour l'utilisateur.**
- Pour la matière d'œuvre**

**Donnez deux finitions d'emmanchure et expliquez celles-ci à l'aide
d'un schéma.**

1° Solution :	2° Solution :

Evaluation