

Le sujet comporte 6 feuilles :

1/6 : Présentation

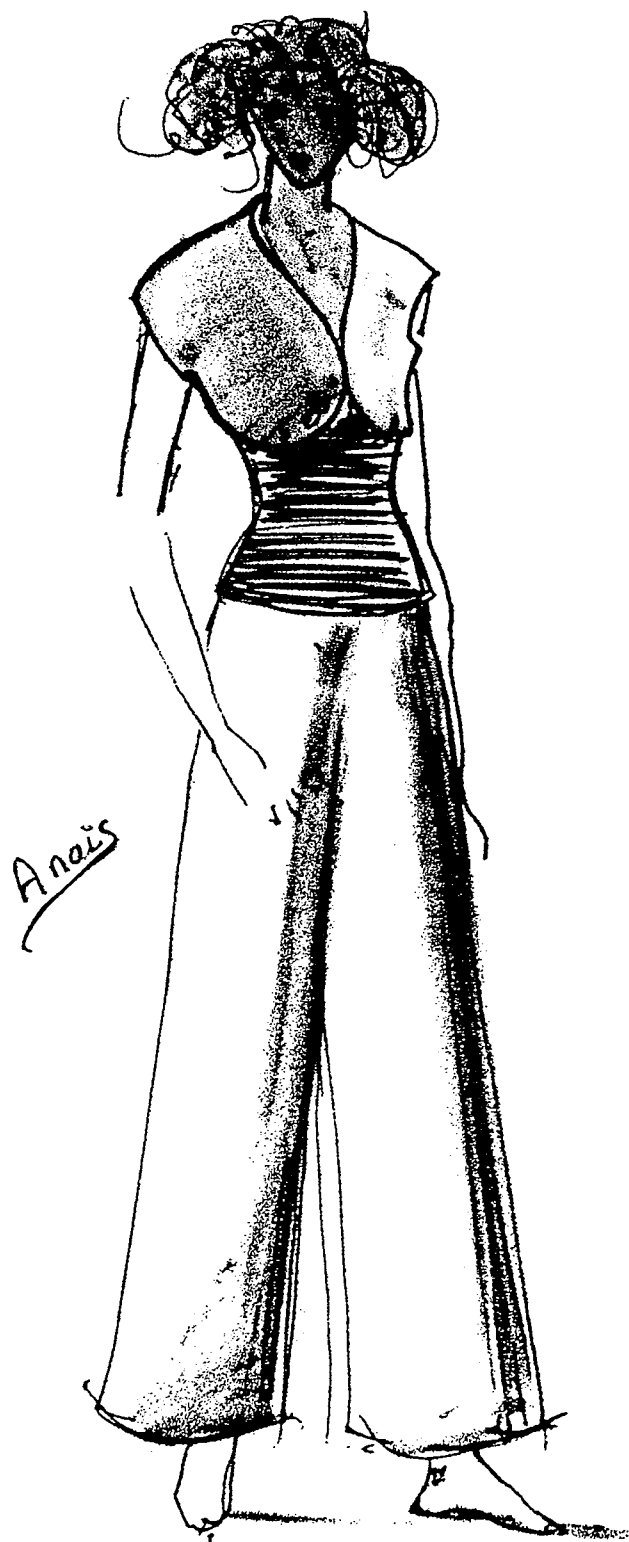
2/6 : Sujet

3/6 : Nomenclature

4/6 : Ordre de montage

5/6 : Motif

6/6 : Patron

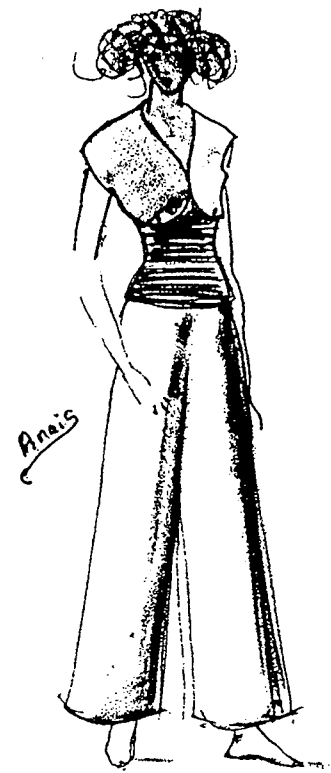


Page 1/6

| | | | |
|--|--------------|----------------|-----------|
| GROUPEMENT EST | Session 2001 | SUJET | Tirages |
| CAP COUTURE FLOU | | code examen : | Coef. : 6 |
| Épreuve : EP2 – Réalisation d'un produit | | Durée 8 heures | |

Conditions / Ressources :

- Patron
- Nomenclature
- Ordre de montage
- Matière d'oeuvre/ fournitures
- M.C.I / 4pts /cm
- Surjeteuse raseuse
- Poste de repassage
- Mannequin



Travail demandé :

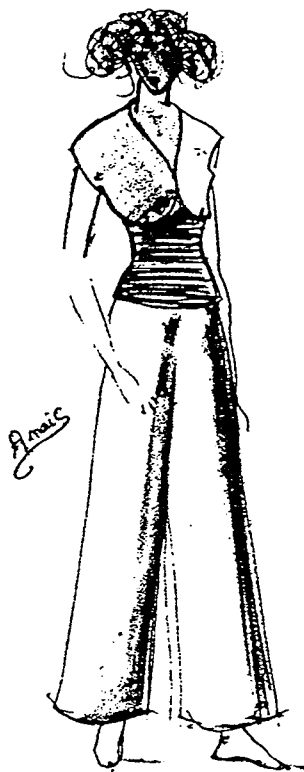
- Découper le patron
- Placer , ajouter les valeurs de couture et découper les différents éléments dans les matières d'œuvre.
- Passer les fils : plats , bouclettes nécessaires au montage.
- Exécuter le boléro en suivant l'ordre de montage.

L'évaluation : portera sur

- Le respect des instructions .
- Le respect des techniques de fabrication.
- Aspect technique : - Repassage
 - Netteté
 - Précision
 - Soin

| | | | | |
|----|----|---------------------------|---------------|------------------|
| 10 | X | fil | Polyester | |
| 9 | 1 | Renfort motif | Thermocollant | 14 cm X 9cm |
| 8 | 1 | Liseré | Coton | Soutache : 60 cm |
| 7 | 2 | Enforme emmanchure dos | Taffetas | |
| 6 | 2 | Enforme emmanchure devant | Taffetas | |
| 5 | 1 | Enforme bas dos | Taffetas | |
| 4 | 1 | Enforme encolure dos | Taffetas | |
| 3 | 2 | Parementure | Taffetas | |
| 2 | 1 | Dos | Taffetas | |
| 1 | 2 | Devant | Taffetas | |
| Rp | Nb | Désignation | Matière | Renseignements |

NOMENCLATURE



ORDRE DE MONTAGE

Thermocollage :

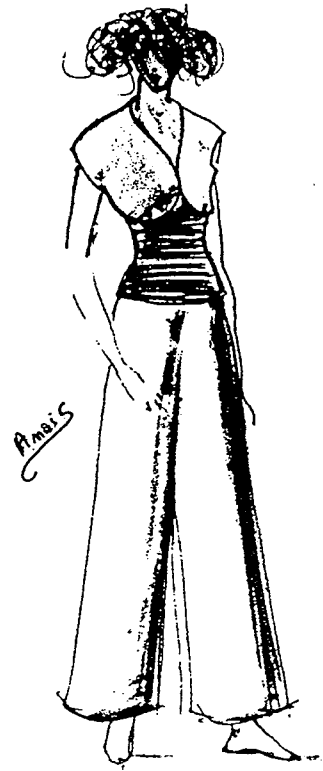
Thermocoller : Devant droit emplacement soutache (liseré)

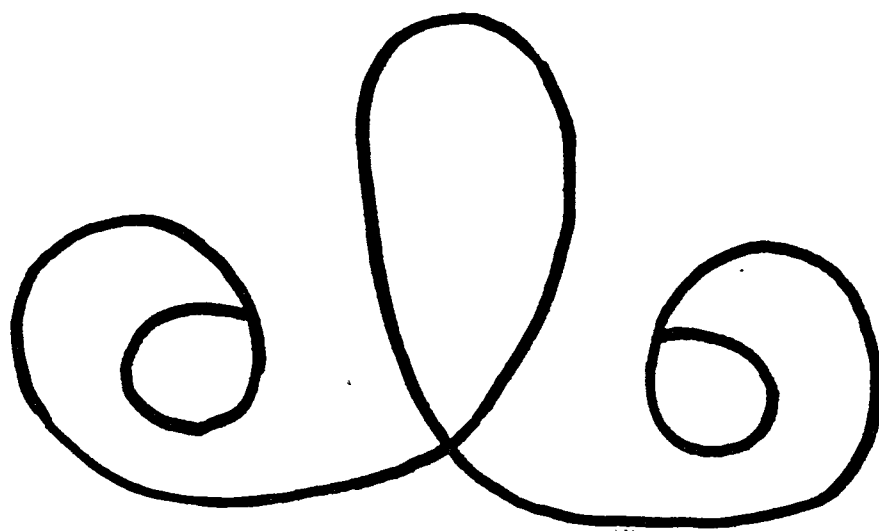
Montage :

Surjeter épaules devant et dos , côtés devant et dos
Piquer pinces devant et dos
Assembler épaules , côtés boléro
Assembler épaules , côtés enformes emmanchures
Assembler épaules parementure et encolure dos
Assembler côtés parementure et enforme bas dos
Repasser les coutures ouvertes , aplatir la pince en son milieu
Surjeter bord extérieur parementure et enforme
Positionner gabarit du motif réalisé en soutache (liseré) sur devant droit
(partie entoillée)
Tracer le dessin à l'aide du gabarit et d'un fil plat
Retirer le gabarit
Fixer soutache (liseré)
Assembler enformes aux emmanchures
Assembler parementure et enforme bas dos
Cranter coutures emmanchures et coutures côtés (sous l'enforme)
Cranter les arrondis du milieu devant et l'encolure
Rouler coutures et bâtir les pourtours extérieurs
Repasser

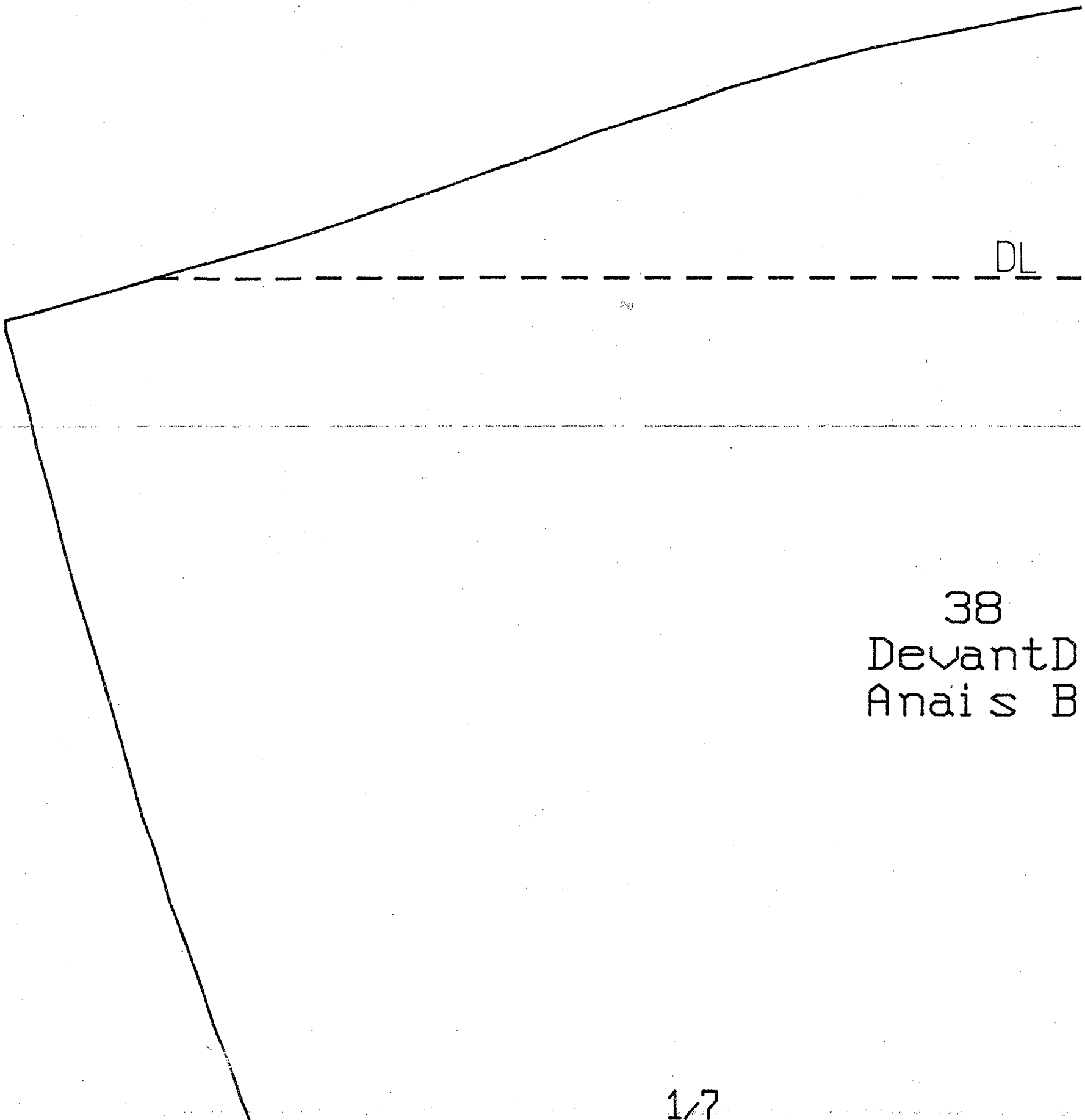
Finition :

Fixer enformes sur vêtement
Contrôler
Repasser



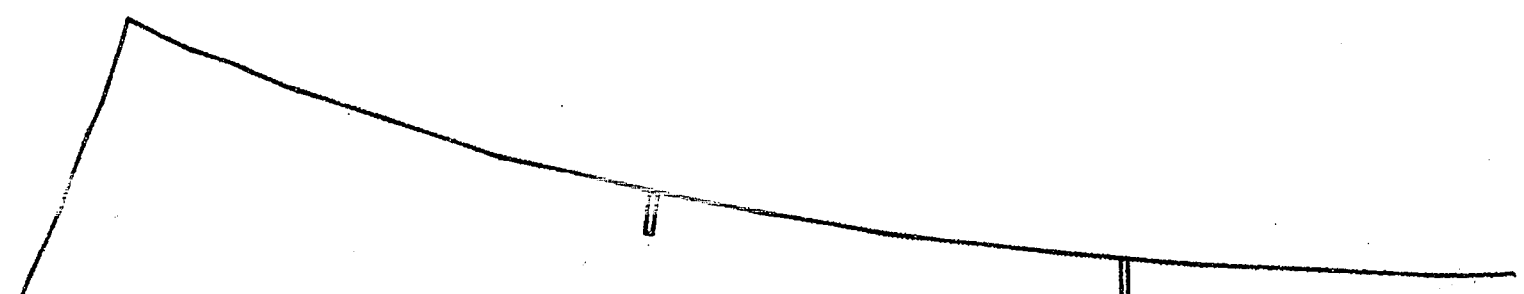
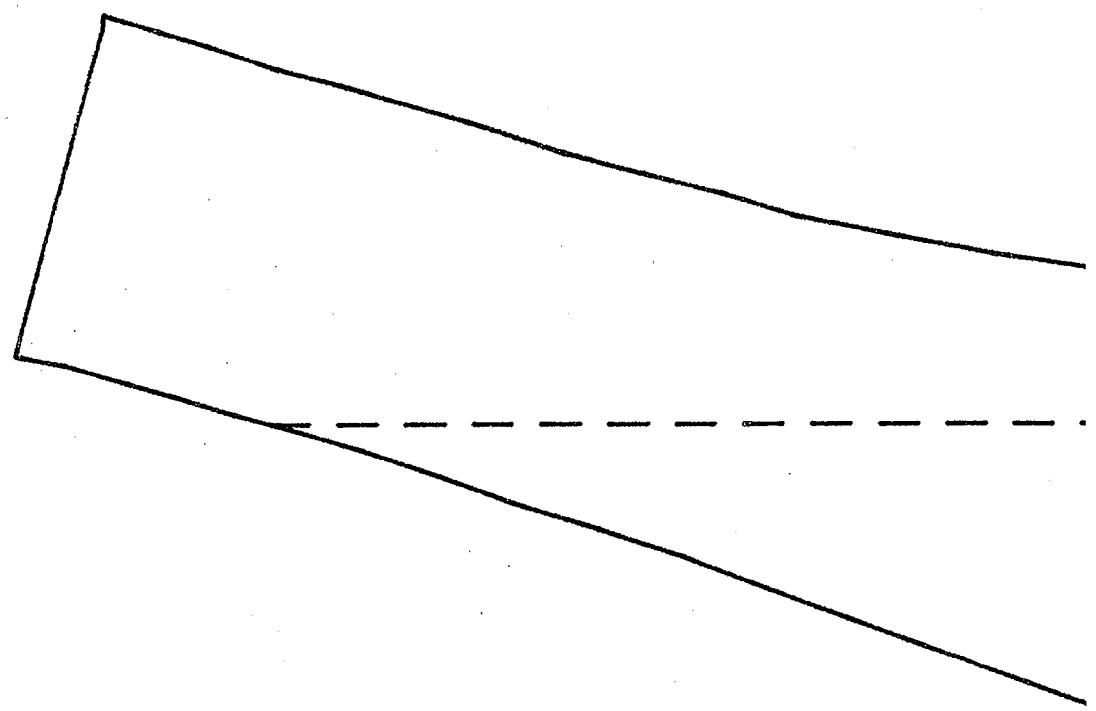
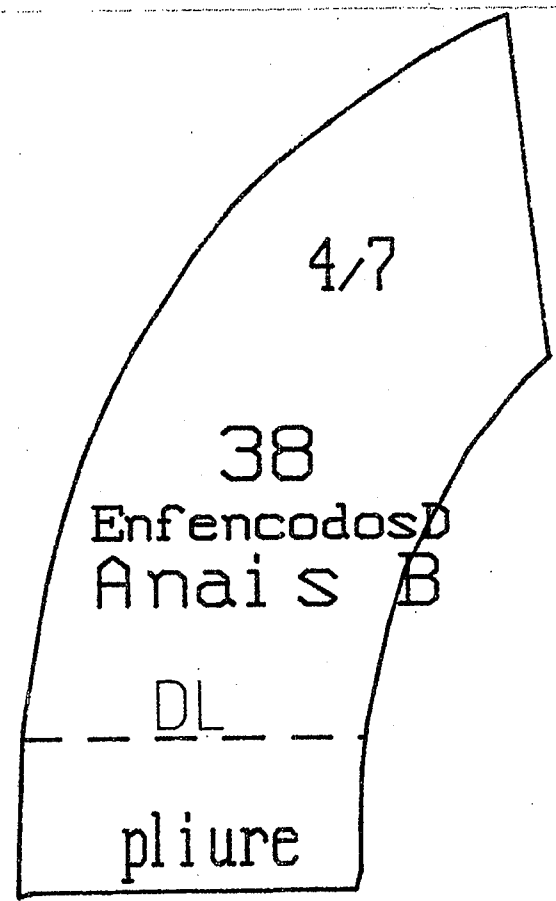


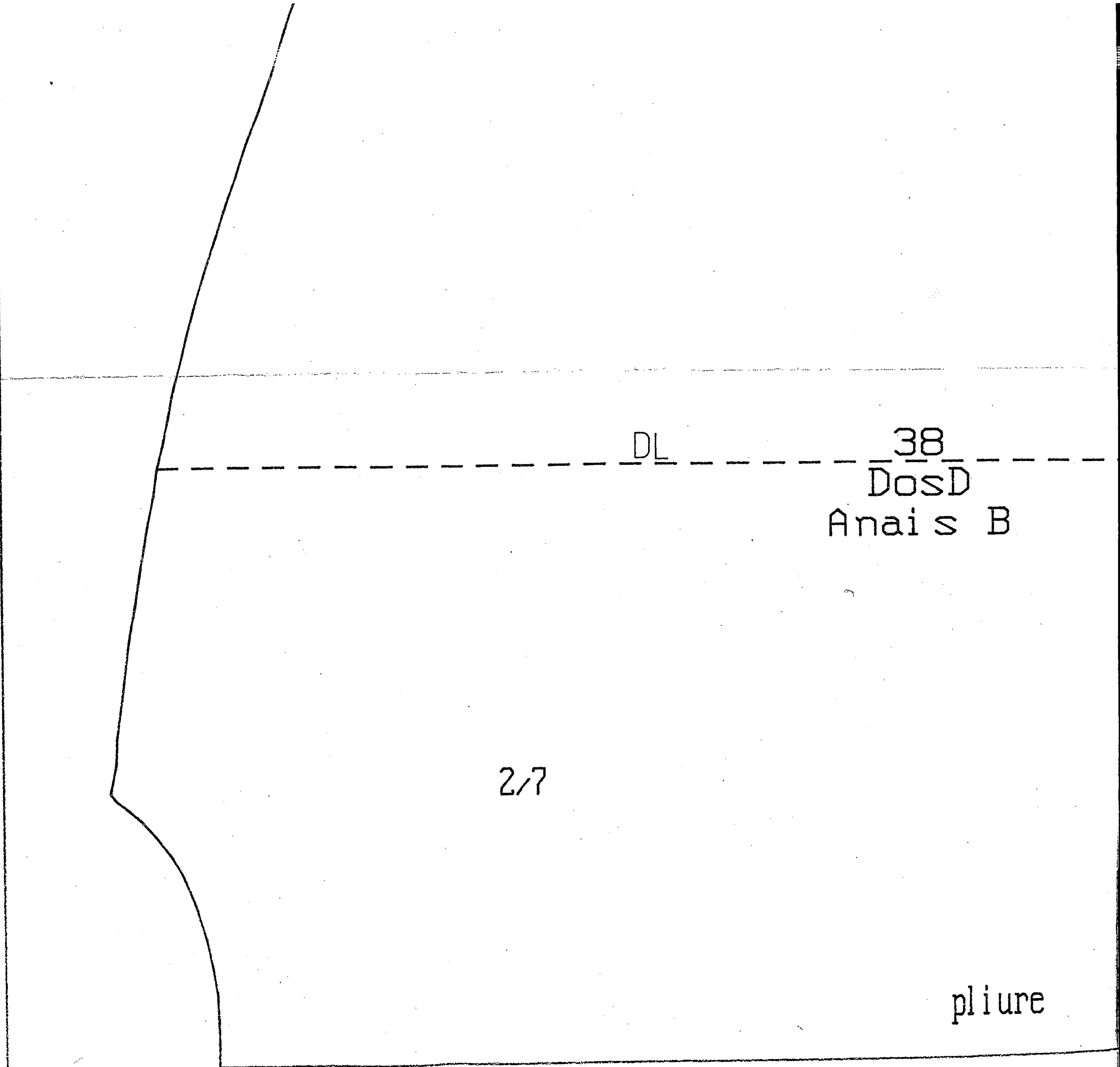
Anais_38
, Larg (cm) : 88.0 , Long (cm) : 68.3



38
DevantD
Anais B

, Rend (%): 45.1, 23/11/00, 1 x 68.3 (cm),





DL

38

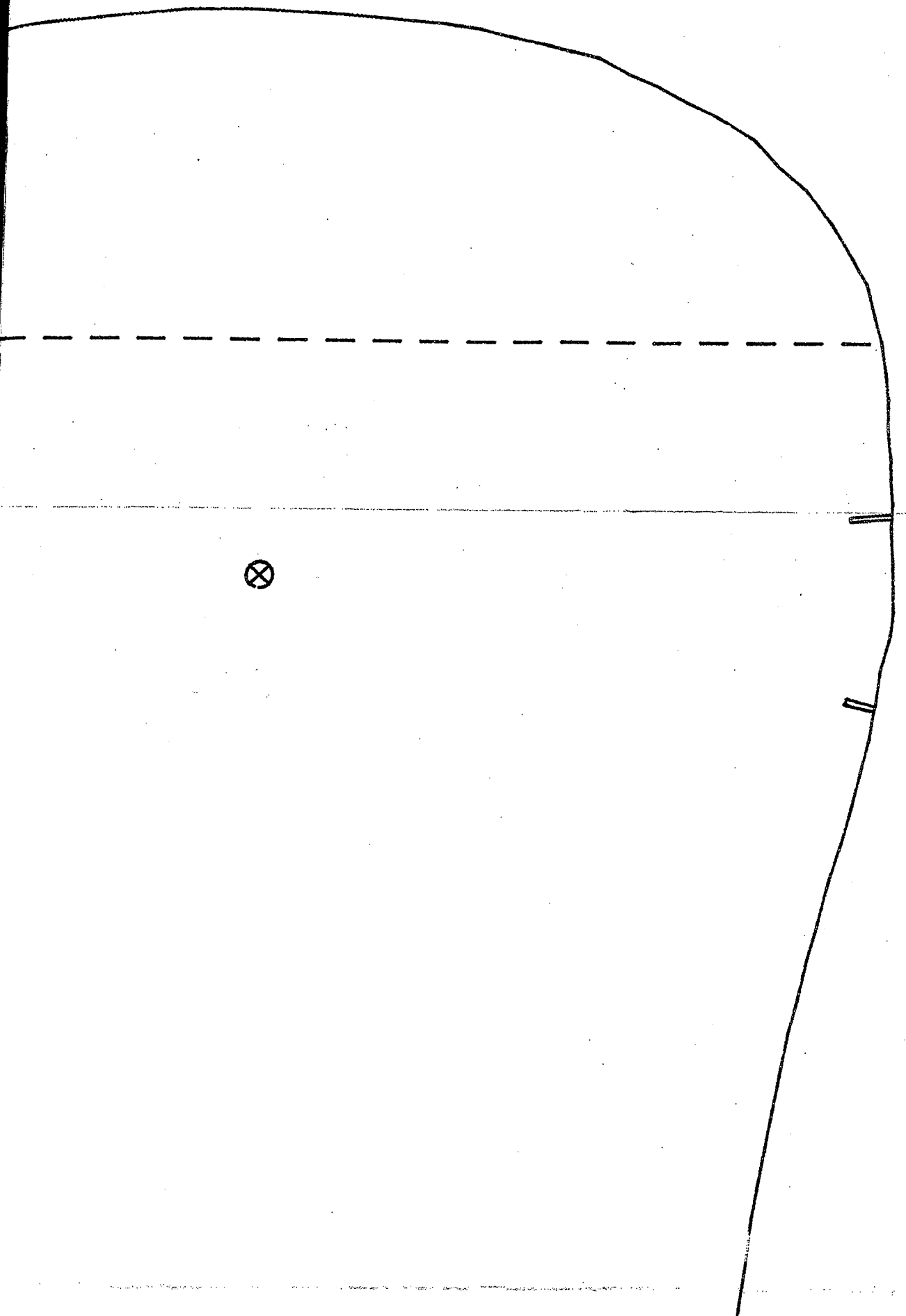
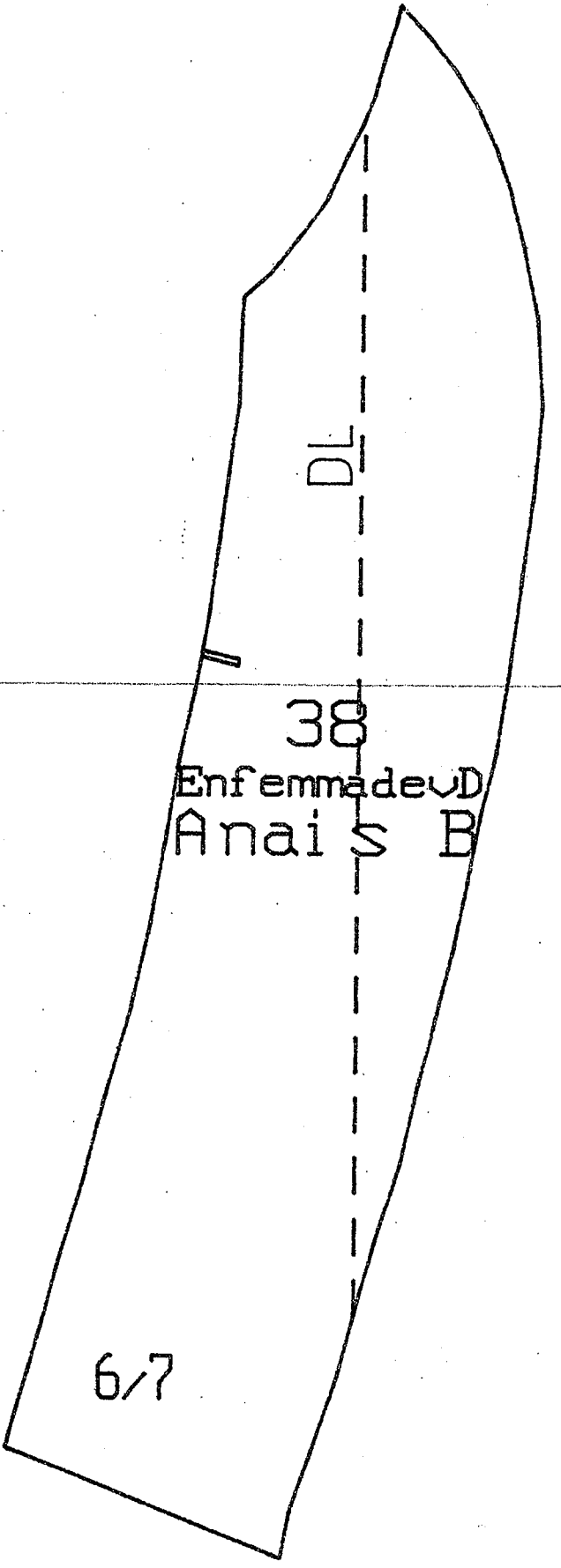
DoseD

Anais B

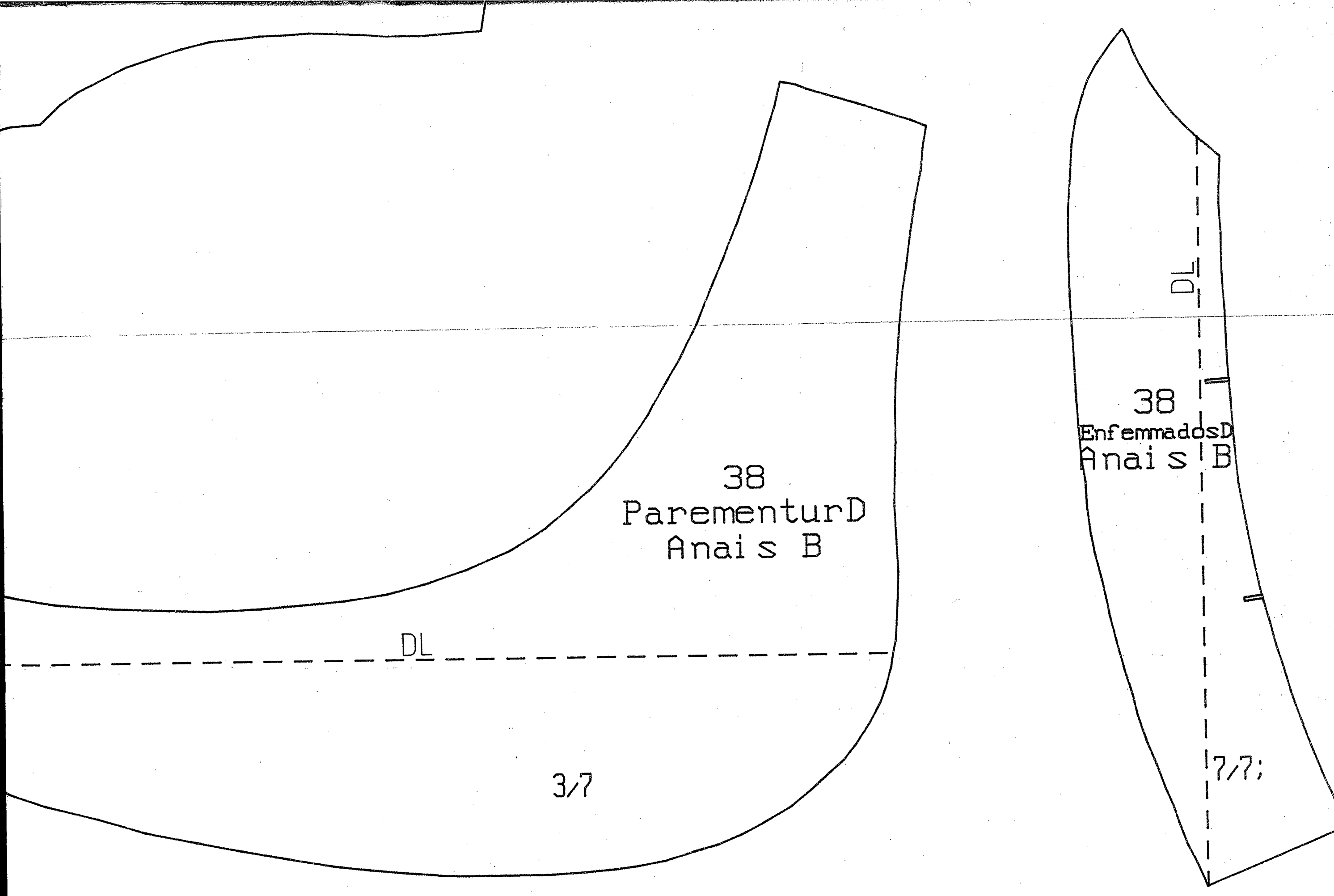
2/7

pl i ure

Anais_38 , Larg (cm) : 88.0 , Long (cm) : 68.3



, Rend (v): 45.1, 23/11/00, 1 x 68.3 (cm)



38
ParementurD
Anais B

DL

3/7

38
EnfermadosD
Anais B

7/7

7/7;



3/7

7/7;

5/7

38
Enf bas dos D
Anais B

| | | |
|----|---------------------------|----------------|
| 2 | Enforme emmanchure dos | Taffetas |
| 2 | Enforme emmanchure devant | Taffetas |
| 1 | Enforme bas dos | Taffetas |
| 1 | Enforme encolure dos | Taffetas |
| 2 | Parémentation | Taffetas |
| 1 | Dos | Taffetas |
| 2 | Devant | Taffetas |
| Nb | Désignation | Matière |
| | | Renseignements |

NOMENCLATURE 6/6

| | | | | | |
|--|--|--------------|--|---------------|--|
| Institut académique du Grand EST | | Session 2001 | | SUJET | |
| CAP COUTURE FLOU | | | | code examen : | |
| Sujet : E12 - Réalisation d'un produit | | | | Durée : 8h | |
| | | | | Coef. : 6 | |

(m)