

GROUPEMENT EST	SESSION 2001	SUJET	TIRAGES
C.A.P. : Coiffure		Code :	
EPREUVE : E.P.1 - Sciences et technologies appliquées à la profession		Durée : 2 h 00	Page 1/5

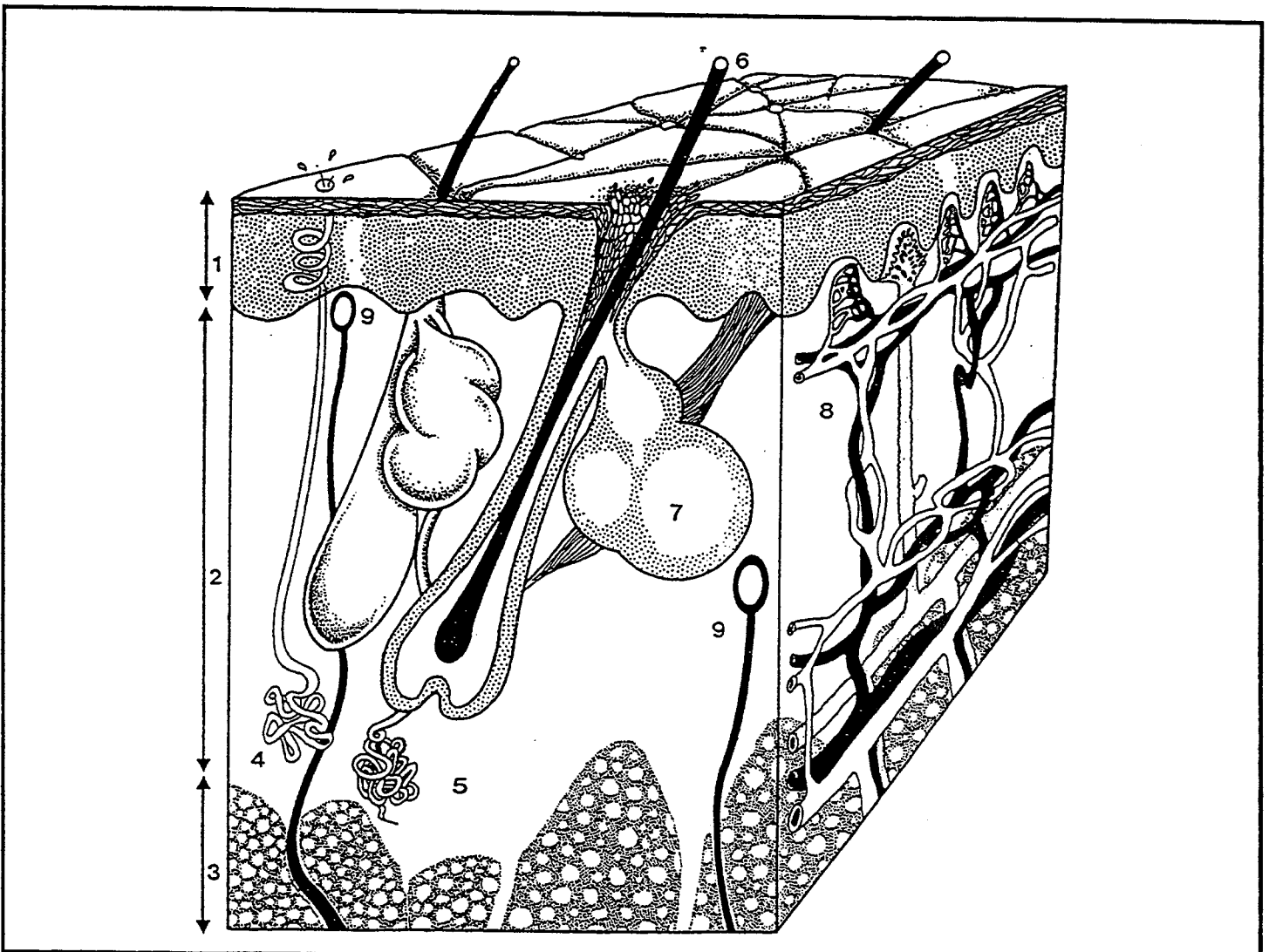
PAGE À RENDRE PAR LE CANDIDAT

L'USAGE DE LA CALCULATRICE N'EST PAS AUTORISÉ

**LES 3 MATIÈRES :
BIOLOGIE - TECHNOLOGIE - CONNAISSANCE DES MILIEUX DU TRAVAIL
ET/OU VENTE DES PRODUITS ET DES SERVICES
SONT À TRAITER SUR 3 COPIES DIFFÉRENTES**

BIOLOGIE GÉNÉRALE et BIOLOGIE APPLIQUÉE - 25 points

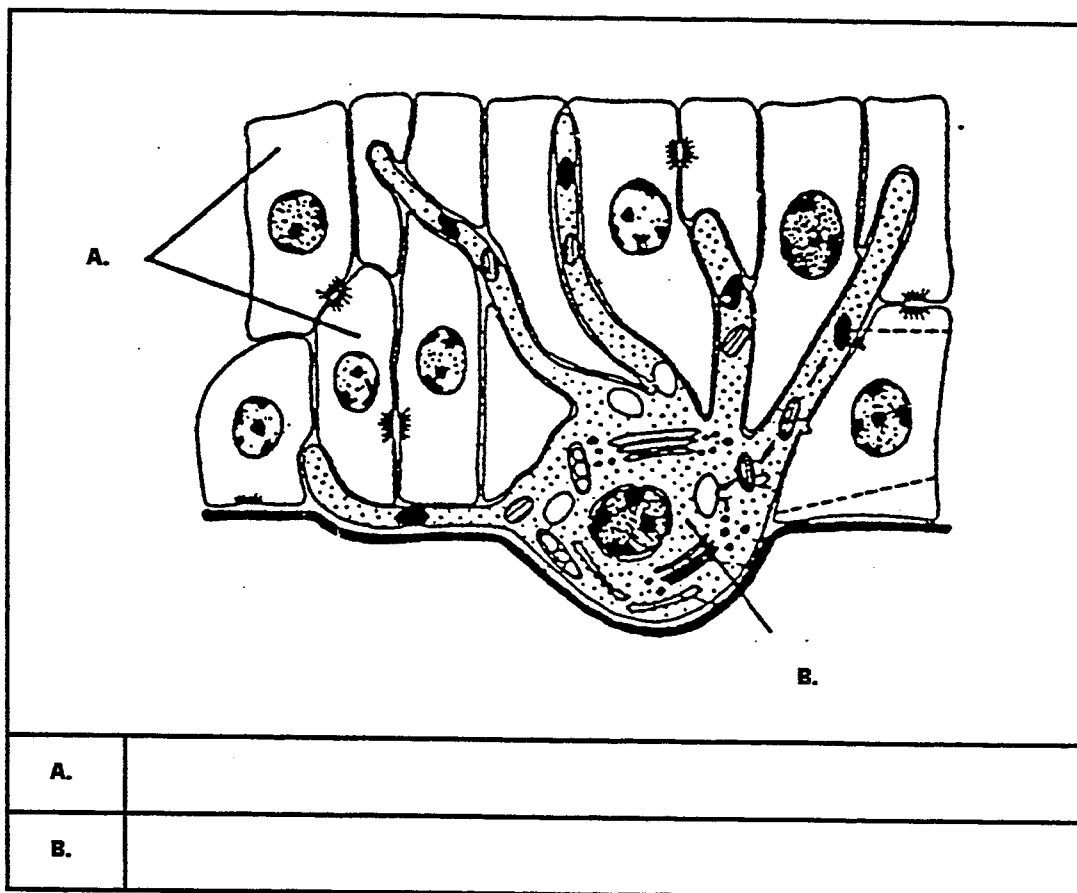
1. Compléter le schéma :



1.		6.	
2.		7.	
3.		8.	
4.		9.	
5.			

PAGE À RENDRE PAR LE CANDIDAT

2. a) Compléter le schéma :



b) Quelle est la localisation de la cellule (B) au niveau de la peau ?

c) Quelle substance est synthétisée dans ces cellules (B) ?

d) Comment appelle-t-on le processus de fabrication de cette substance ?

e) Compléter le texte suivant :

La mélanine se forme par oxydation d'un acide aminé : la

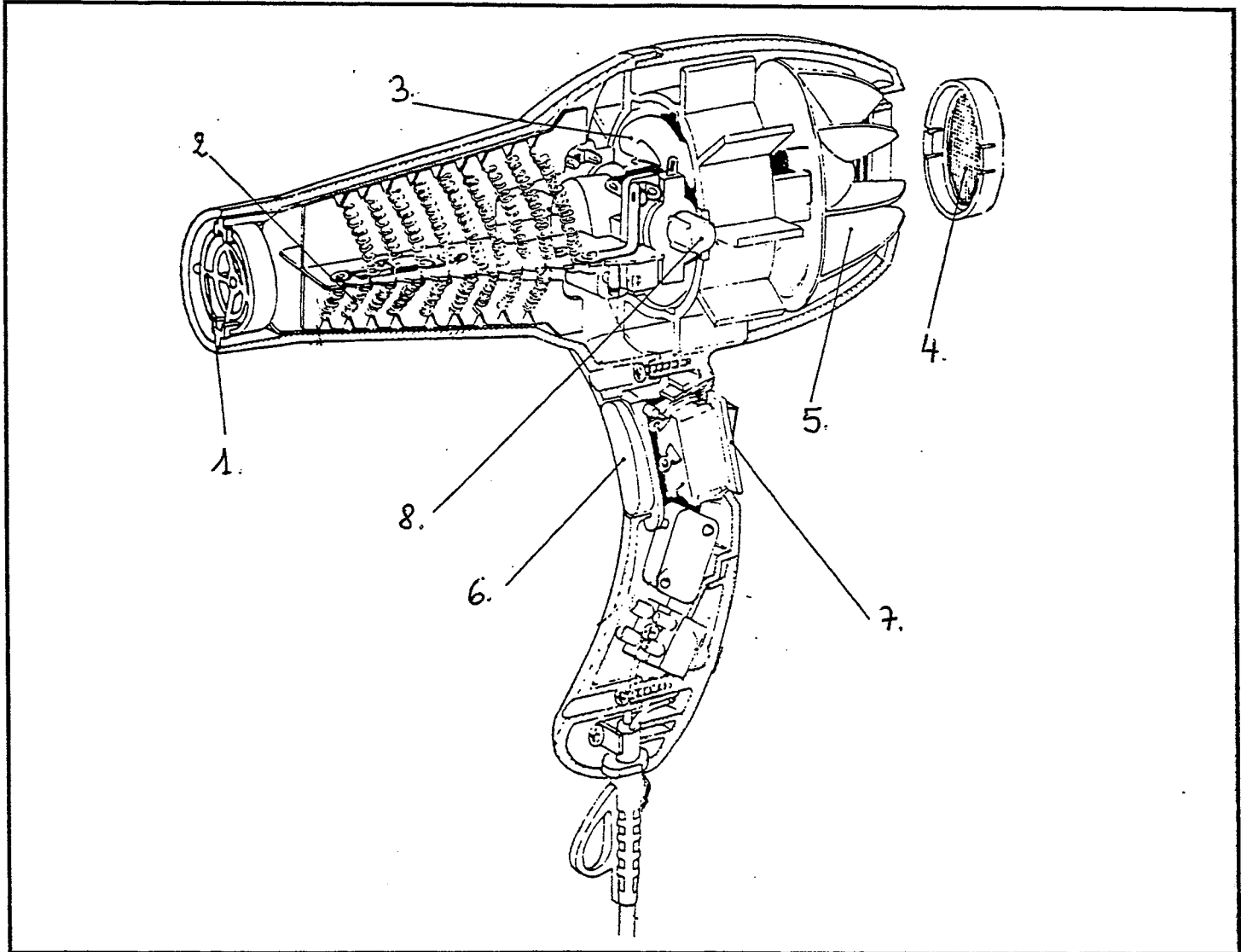
grâce à l'action d'un enzyme : la

Lors de l'arrêt de ce processus, au niveau des cheveux, ceux-ci blanchissent, c'est la

TECHNOLOGIE DES PRODUITS ET DES MATÉRIELS - 40 points

TECHNOLOGIE DU MATÉRIEL

1. Compléter le schéma du séchoir à main :



1.		5.	
2.		6.	
3.		7.	
4.		8.	

2. Quelles sont les qualités d'un bon séchoir à main ?

- _____ - _____
- _____ - _____

3. Comment doit-il être entretenu ?

PAGE À RENDRE PAR LE CANDIDAT

**CONNAISSANCE DES MILIEUX DU TRAVAIL ET/OU
VENTE DES PRODUITS ET DES SERVICES - 15 points**

1. Sur quoi porte la loi du 23 mai 1946 ?

Citer les exigences contenues dans cette loi :

2. a) Dans le cas d'une eau trop dure, quel est l'appareil qu'un coiffeur peut faire installer pour résoudre le problème ?

• nom de l'appareil : _____

• quel est son rôle ? _____

b) Quels sont les avantages de cette installation sur les cheveux ?
