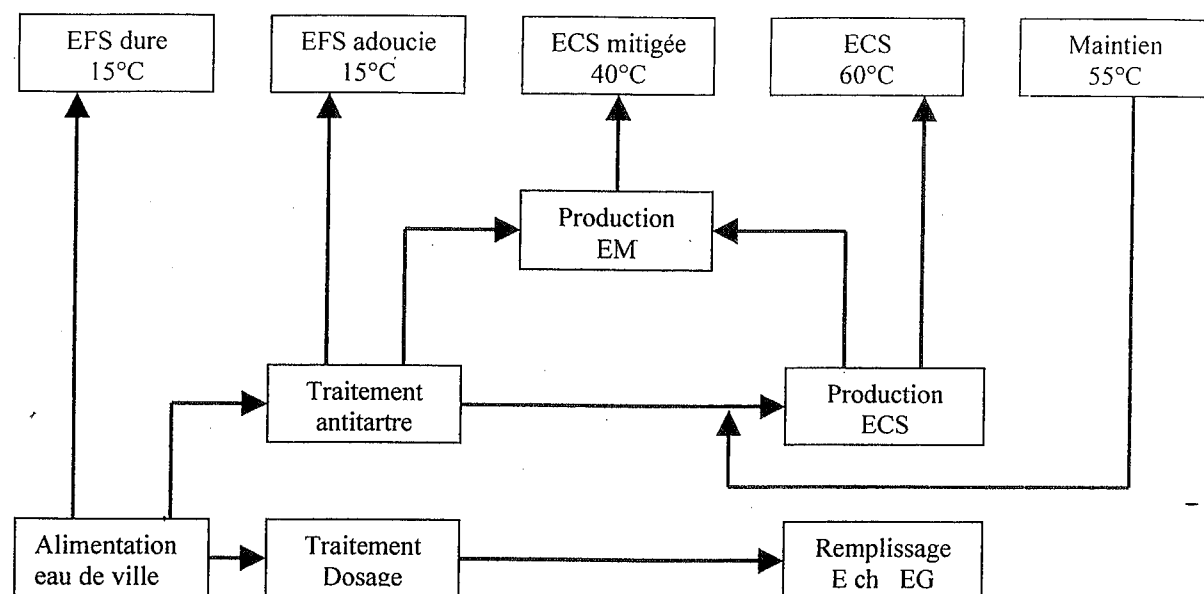


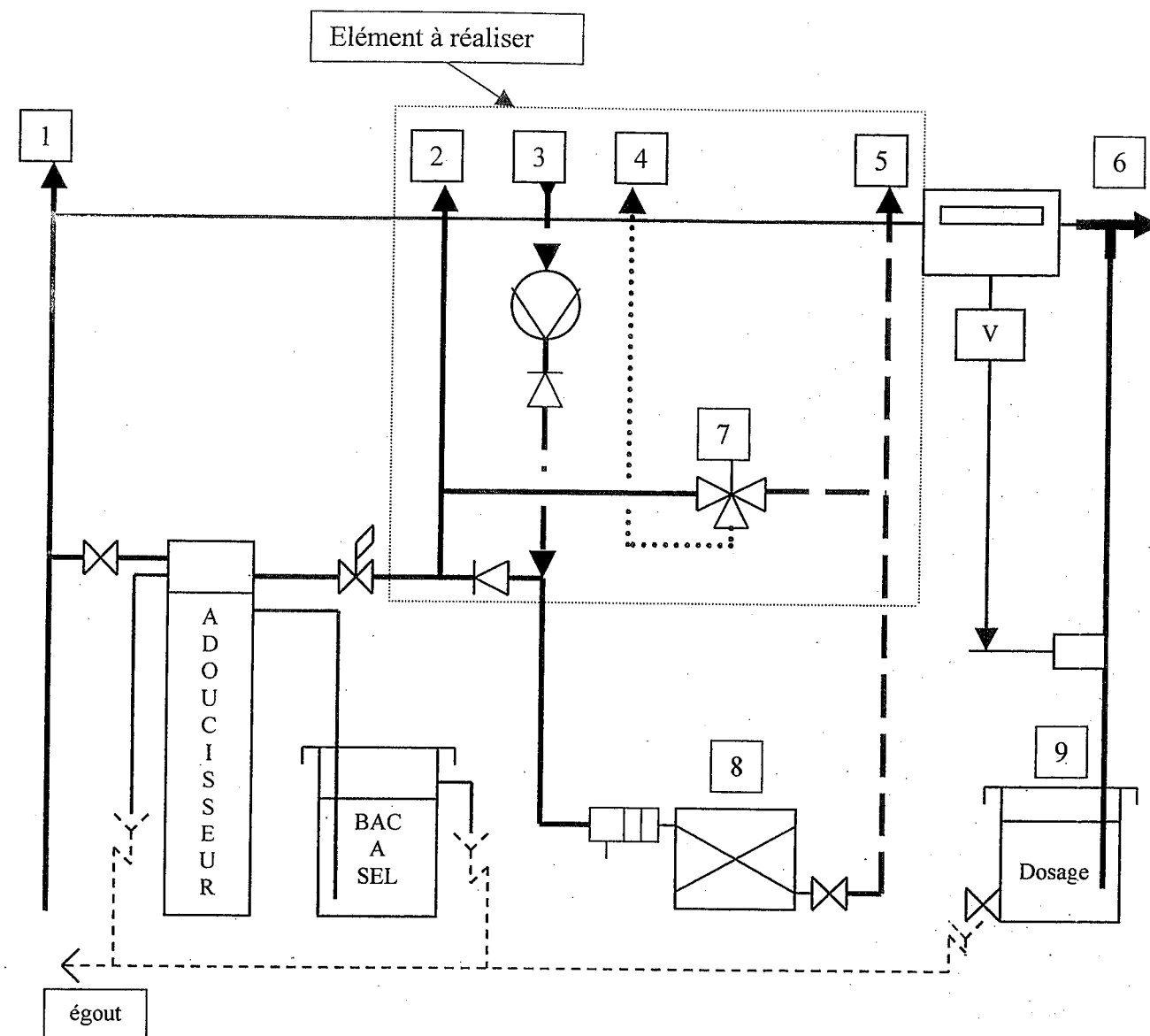
ORGANIGRAMME DU LOCAL TECHNIQUE SANITAIRE



CAHIER DES CHARGES DU LOT SANITAIRE

- Installer les différents appareils sanitaires avec l'équipement technique approprié.
- Réaliser la production et les réseaux d'eau adoucie pour l'eau froide, l'eau chaude sanitaire et l'eau mitigée pour l'alimentation des appareils sanitaires d'hygiène corporelle et d'entretien des locaux et des ustensiles
- Assurer un traitement par dosage pour le remplissage en eau du réseau de chauffage et du circuit d'eau glacée et réaliser l'alimentation en eau traitée du générateur d'eau glacée et des chaudières.
- Maintenir un réseau d'eau de ville pour les WC, urinoirs, l'entretien des parkings
- Réaliser les réseaux ECS, eau mitigée et retour d'eau chaude et faire l'isolation thermique de ces tuyauteries.
- Assurer l'évacuation des eaux usées, eaux vannes et eau de pluie.
- Le tout sera fait conformément aux normes en vigueur et selon les règles de l'art du métier.

SCHEMA SANITAIRE DE SITUATION



LEGENDE

- 1 - Eau froide sanitaire dure
- 2 - Eau froide sanitaire adoucie
- 3 - Retour d'eau chaude sanitaire
- 4 - Départ d'eau mitigée
- 5 - Départ d'eau chaude sanitaire
- 6 - Alimentation d'eau de remplissage traitée pour l'eau de chauffage et l'eau glacée
- 7 - Mitigeur thermostatique collectif
- 8 - Echangeur à plaques pour l'eau chaude sanitaire
- 9 - Doseur de traitement de l'eau

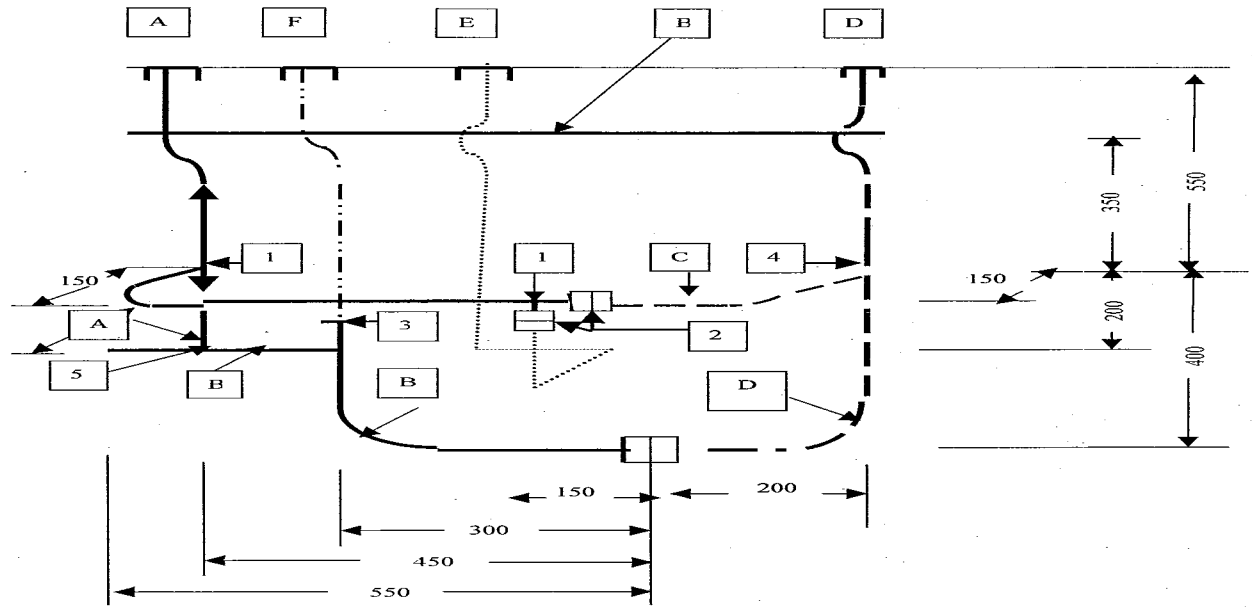
| | | | |
|---|-------------------|---------------------|---------------|
| Groupement " EST " | Session 2001 | SUJET | TIRAGE |
| B.E.P./ C.A.P. EQUIPEMENTS TECHNIQUES ENERGIE | | Code(s) examen(s) : | |
| Dominante Installations Sanitaires | | | |
| Epreuve : EP 1- Réalisation et technologie | Durée : 12 heures | Coefficient : | |
| Partie pratique | | | Feuille 1 / 3 |

PERSPECTIVE DE LA PIECE.

DESCRIPTIF

- A) TAG 21.3x2.3 posé sur rosaces de 9 mm
- B) TAG 26.9x2.6 posé sur rosaces de 9 mm
- C) Cuivre 16x1 posé sur rosaces de 14 mm
- D) Cuivre 18x1 posé sur rosaces de 14 mm
- E) Cuivre 16x1 posé sur rosaces de 14 mm
- F) Cuivre 12x1 posé sur rosaces de 14 mm

- 1) Tés galvanisés du commerce
- 2) Raccords Fe-Cu 3 pièces
- 3) raccord Fe-Cu 1 pièce
- 4) Brasage au phosphore
- 5) Assemblage soudo-brasé



| | | | |
|---|--------------|------------------------|-------------|
| Groupement " EST " | Session 2001 | SUJET | TIRAGE |
| B.E.P./ C.A.P. EQUIPEMENTS TECHNIQUES ENERGIE Dominante Installations Sanitaires EP1 épreuve pratique | | Code(s) examen(s) : | Feuille 2/3 |



| TRAVAIL DEMANDE | Critères de réussite | Evaluation / 20 |
|---|--|-----------------|
| <p>Vous avez à réaliser une partie de l'installation sanitaire en respectant les descriptifs, cotes du schéma et consignes donnés dans le sujet.</p> <p>Les assemblages sur TAG se feront par filetage (sauf la brasure).</p> <p>Toutes les extrémités sur TAG seront filetées</p> <p>La méthode pour la réalisation des cintrages est laissée à l'initiative du candidat.</p> <p>Les assemblages Cu sur Cu et Cu sur laiton seront réalisés à l'étain, seul le piquage Cu 16 / Cu 18 sera brasé au phosphore.</p> <p>Les bouchons cuivre seront brasés à l'étain.</p> <p>- Les cotes sur TAG et sur tube cuivre</p> | Tolérance : + ou - 2 mm | |
| - Façonnage sur TAG | TOTAL | 45 pts |
| Bayonnette sur ϕ 21.3 : | Aspect correct et écartement de 10 à 15 mm | |
| Piquage du ϕ 21.3 sur ϕ 26.9 et soudo-brasage | Aspect de la brasure et du tube | |
| Cintrage du ϕ 26.9 | Aspect correct | |
| Façonnage du tube acier galvanisé | TOTAL | 50 pts |
| - Façonnage sur CU | | |
| Piquage 16 / 18 | Aspect correct | |
| Contournement ϕ 16 | Aspect correct et écartement de 10 à 15 mm | |
| Cintrage ϕ 16 | | |
| Contournement + cintrage ϕ 18 | Aspect correct et écartement de 10 à 15 mm | |
| Contournement + cintrage ϕ 12 | Aspect correct et écartement de 10 à 15 mm | |
| Total du façonnage du tube cuivre | | 55 pts |
| - Etanchéité | - 10 pts / fuite. | 20 pts |
| - Aspect général, soin, équerrage, emboîtures supplémentaires..... | | 20 pts |
| - Une seule emboîture sur le tube de ϕ 18 est acceptée. | | |
| Respect des règles d'hygiène et de sécurité . | Evaluation sous le contrôle des surveillants de l'épreuve | 10pts |
| | TOTAL GENERAL | /200 |

| Groupement " EST " | Session 2001 | SUJET | TIRAGE |
|---|--------------|------------------------|-------------|
| B.E.P./ C.A.P. EQUIPEMENTS TECHNIQUES ENERGIE Dominante Installations Sanitaires EP1 épreuve pratique | | Code(s) examen(s) : | Feuille 3/3 |