

CORRIGE

Ces éléments de correction n'ont qu'une valeur indicative. Ils ne peuvent en aucun cas engager la responsabilité des autorités académiques, chaque jury est souverain.

TRAVAIL DEMANDE		
N° questions		Notes
1	A l'aide de la fiche technique folio 8/8 rechercher le pureau de la tuile pour le rampant du versant (U) sachant que celui - ci mesure 6,30 m.	
	Choix du pureau : 6 , 28 : 17 = 0, 369 m	/2
	Calcul du nombre de rangs : 6 , 30 : 0, 365 = 17, 20 (17 rangs)	/1
2	Calculer le diamètre de tuyau de descente à utiliser pour évacuer la surface du versant T sachant que la surface en P. H. est de 64.70 m ² .	
Réponse	Calcul théorique du diamètre de tuyau à utiliser (moignon cylindrique) suivant le tableau folio 8/8 : V 64, 70 m ² : 3, 14 = 4, 53 4, 53 x 2 = 9, 06 cm	/1
	Choix du diamètre commercial : 10 cm	/2
3	La ventilation de la toiture est assurée par des chatières (20cm ²), indiquez leur nombre nécessaire, sachant que la surface totale projetée est de 130,12 m ²	
Réponse	Calcul du nombre de chatières : voir folio 8/8 1301200 cm ² : 3000 = 433 73 cm ² 433, 73 : 20 = 21, 69 soit 22 chatières	/2

TRAVAIL DEMANDE		
N° question		Note
4	Indiquez à l'aide d'une flèche le sens de pose des faîtières par rapport à l'orientation du pavillon et positionnez le nombre de chatières qu'il faut pour le versant U.	/2
N° question		Note
5	A l'aide du croquis ci -dessous placez le chevêtre nécessaire pour l'installation d'une fenêtre de toit type VELUX.	/2

Groupement "Est "		Session 2001	SUJET	TIRAGES
C.A.P. Couverture - B.E.P. Technique du toit		Code examen :		
Epreuve EP1	CORRIGE	Durée 4 h 00	Coef : C.A.P. 4	Folio 1/2
ANALYSE DE TRAVAIL ET TECHNOLOGIE			Coef : B.E.P. 3	

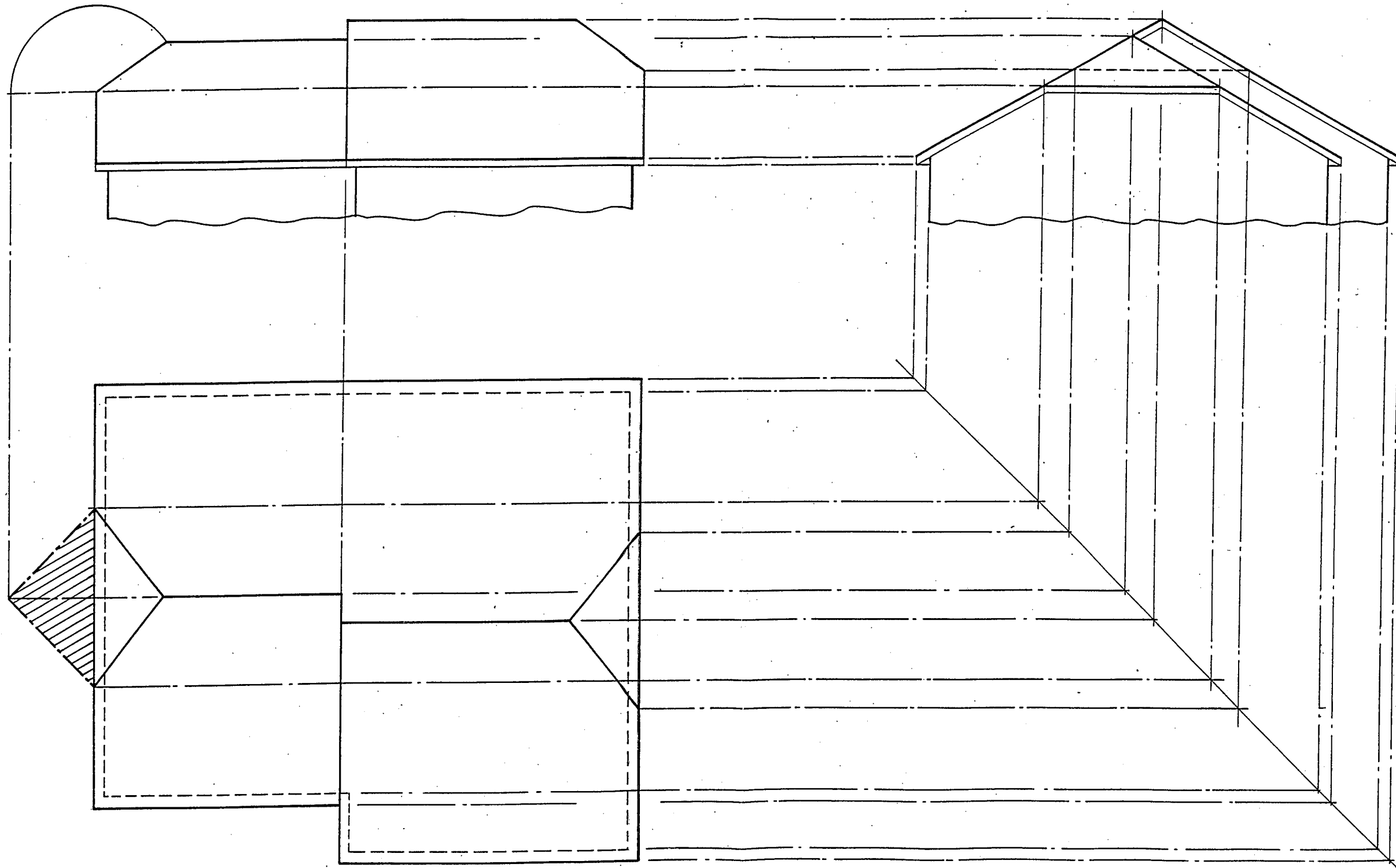
LECTURE DE PLAN

A agraffer à la copie d'examen

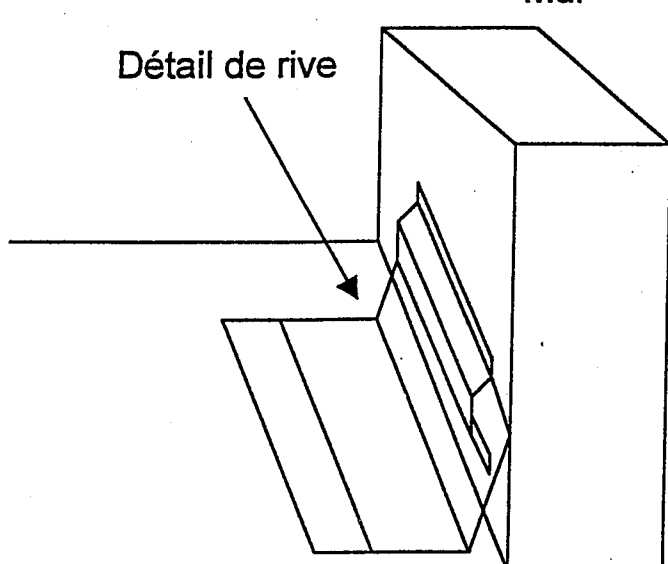
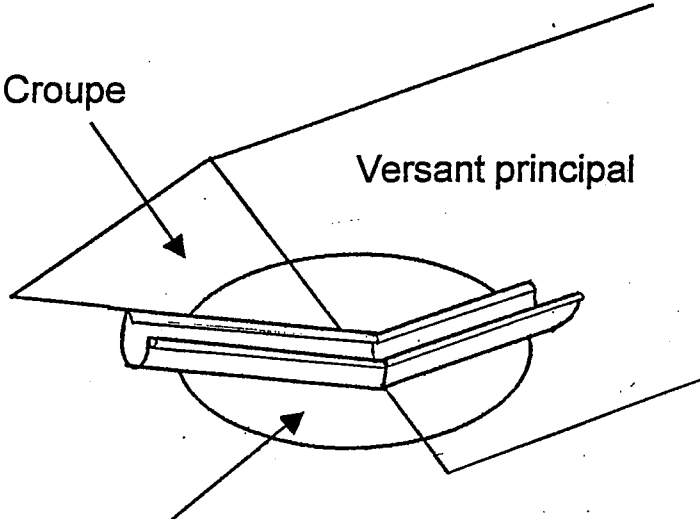
N° questions		TRAVAIL DEMANDE
1	Folio 2/8	Quel est le nom des 2 plans A :
2	Folio 2/8	Quelle est la forme géométrique du terrain :
3	Folio 3/8	Quelle est l'orientation géographique de la façade F2 :
4	Folio 4/8	Que représente les traits interrompus courts N :
5	Folio 4/8	Que veut dire PG :
6	Folio 5/8	Calculer la cote C :
7	Folio 5/8	Que veut dire VB :
8	Folio 5/8	Combien ce pavillon comporte t'il de porte - fenêtres :
9	Folio 5/8	De quel type F est ce pavillon, combles non aménagés :
10	Folio 6/8 et 7/8	Quelle est la différence de surface entre les parties aménageables et habitables du comble :
11	Folio 6/8 et 7/8	Pourquoi cette différence de surface n'est - elle pas comptée comme habitable :
12	Folio 7/8	Quelle est la HSP du R. de chaussée :
13	Folio 7/8	Calculer la hauteur de marche en cm de l'escalier allant du sous - sol au RDC, sachant que cet escalier comporte 14 marches :
14	Folio 7/8	Trouver la cote (différence de niveau) entre les égouts et le faitage :
15	Folio 7/8	Calculer la pente en pourcentage du versant T :

REPONSES	POINTS
PLANS DE SITUATION.	/1
TRAPEZE RECTANGLE	/1
EST	/1
POUTRE B.A.	/1
PORTE DE GARAGE	/1
$\frac{60+120}{2} + 142 = 2.32$	/2
VENTILATION BASSE	/1
3	/1
F 5	/1
$48,86 - 20,65 = 28,21 \text{ m}^2$	/1
Elle est inférieure de 1.80 m en hauteur	/1
2.51	/1
$(224 + 26) / 14 = 18,07 \text{ cm.}$	/2
$105.38 - 102.23 = 3.15$	/1
$10.33/2 + 0.30 = 5,465. \quad 3,15 / 5,465 \times 100 = 57,7\%$	/4
ou $\tan 30^\circ \times 100 = 0,577 \times 100 = 57,7\%$	/20
TOTAL:	

Groupement "Est "	Session 2001	SUJET	TIRAGES
C.A.P. Couverture - B.E.P. Technique du toit	Code examen :		
Epreuve EP1 CORRIGE LECTURE DE PLAN	Durée 4 h 00	Coef : C.A.P. 4 Coef : B.E.P. 3	Folio 1/1



Groupement "Est "		Session 2001	SUJET	TIRAGES
C.A.P. Couverture - B.E.P. Technique du toit		Code examen :		
Epreuve EP1	CORRIGE	Durée 4 h 00	Coef : C.A.P. 4	Folio 1/1
	DESSIN TECHNIQUE		Coef : B.E.P. 3	

TRAVAIL DEMANDE		
N° question		Notes
6	Schématisez à main levée le principe d'étanchéité de la rive du versant adossée contre le mur et la solution technique de l'évacuation des eaux pluviales de la croupe.	
Réponse		
		1/2
		1/2
Détail E.P. croupe		

TRAVAIL DEMANDE		
N° question		Notes
7	- Enumérez le matériel individuel et collectif de sécurité que vous devez amener dès le début du chantier ; - Donnez l'emplacement de l'échelle	
Réponses	Matériel collectif : - Echafaudage volant - Echafaudage sur pieds (fixes ou sur roues)	1/2
	Matériel individuel : Stop chute comprenant une élingue reliée à un dispositif d'arrêt à un baudrier porté par les couvreurs lors de la mise en place de l'échafaudage. Casque, lunettes, chaussures de sécurité, trousse de premier secours, extincteur.	1/2
	Emplacement de l'échelle : Sur les façades ou à l'intérieur du comble Fixations au pied et en tête avec un dépassement de 1 m à partir de son point d'appuis.	1/1
Total :		1/20

Groupement "Est "		Session 2001	SUJET	TIRAGES
C.A.P. Couverture - B.E.P. Technique du toit		Code examen :		
Epreuve EP1	CORRIGE TECHNOLOGIE	Durée 4 h 00	Coef : C.A.P. 4 Coef : B.E.P. 3	Folio 2/2