

SUJET INTERACADEMIQUE

GROUPEMENT EST

B.E.P. B.M.A. SESSION 2001

C.A.P. M.A.

EPREUVE : E.P.1A Réalisation

DOSSIER PRATIQUE

REPERE	CONTENU	
1/5	PRESENTATION DU DOSSIER	(A3)
2/5	DESSIN D'ENSEMBLE	(A3)
3/5	DESSIN D'ENSEMBLE DORMANT, SECTIONS, ASSEMBLAGES	(A3)
4/5	PERSPECTIVES ASSEMBLAGES DORMANT	(A3)
5/5	DESSIN D'ENSEMBLE OUVRANT, SECTIONS, ASSEMBLAGES	(A3)

Groupement "Est"

Session 2001

SUJET

Tirages

**BEP Bois Matériaux Associés
Cap Menuiserie Agencement**

Code(s) examen(s)
23401 – 23424

Epreuve : EP1 Réalisation,
Technologie et Arts appliqués

Durée totale B.E.P. : 20 h
Durée totale C.A.P. : 20 h

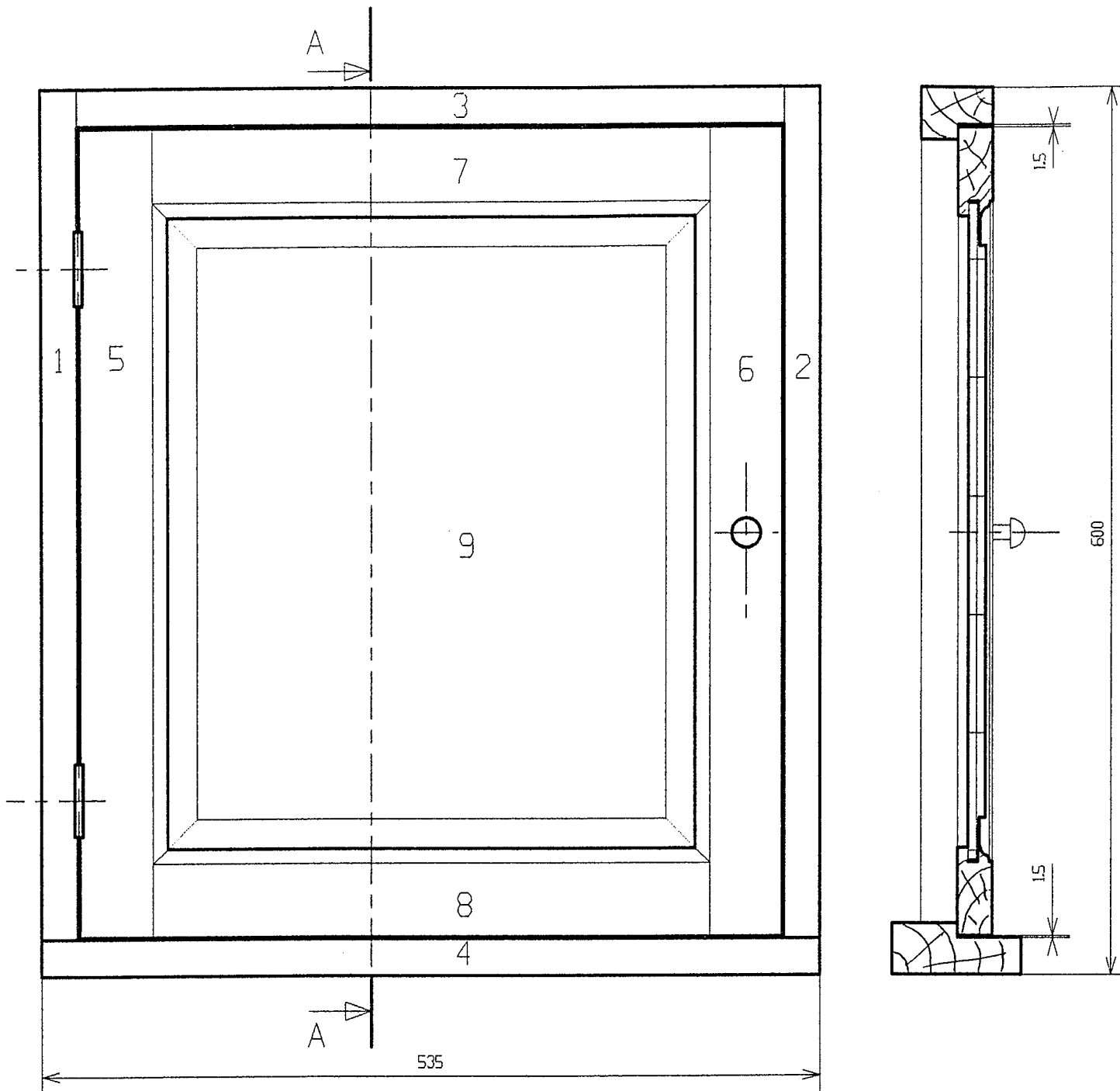
Coef B.E.P. : 10
Coef C.A.P. : 10

Partie A Dossier pratique

Durée B.E.P. : 16h

Durée C.A.P. : 16h

page : 1 / 5



Cet ouvrage sera réalisé en frêne, avec un panneau en médium.

DORMANT

Liaisons : Montants et traverse haute assemblés à tenon et enfourchement.

Montants et traverse basse assemblés à tenon et double enfourchement.

Solidarisation assurée par collage.

OUVRANT

Liaisons Montants et traverses assemblés à tenon et mortaise avec doucine contreprofilée.

Panneau à plate-bande simple parement, en médium, assemblé en rainure.

Solidarisation assurée par collage et pointes TH.

FERRAGE

Rotation 2 paumelles à droite 50/35 chromées.

Fermeture 1 loqueteau magnétique, dans l'axe de l'ouvrant.

Manceuvre 1 bouton bois.

Cet ouvrage sera poncé pour une finition à vernir.

MACHINES AUTORISEES

A l'exception de la tenonneuse, toutes les machines seront réglées par les candidats.

Les machines seront dérégées et les outils seront démontés sur la toupie et la mortaiseuse utilisée.

-Tous types de mortaiseuse pour l'ouvrant.

-Scie à ruban pour le sciage des enfourchements et des tenons du dormant.

-Tous types de scie circulaire pour calibrer le panneau de l'ouvrant et scier les abouts des montants.

-Toupie pour les profilages.

-Tenonneuse (tous types) La machine sera réglée par les surveillants d'après les cotes relevées sur les mortaises par le candidat.

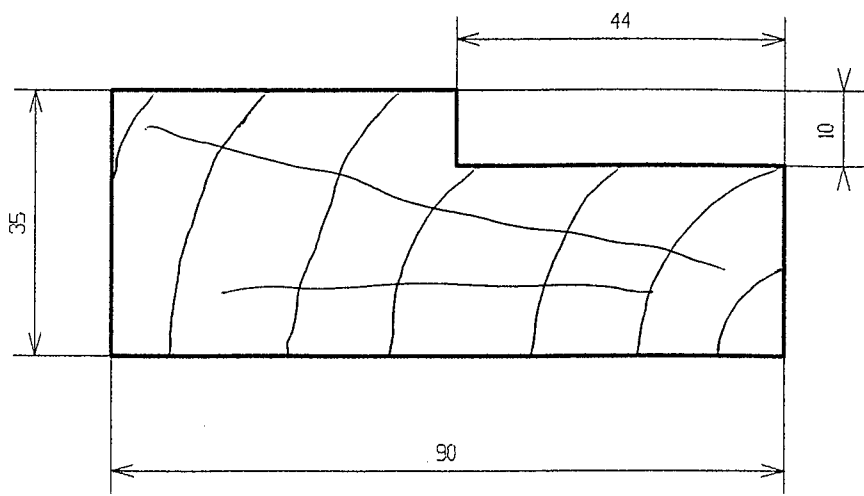
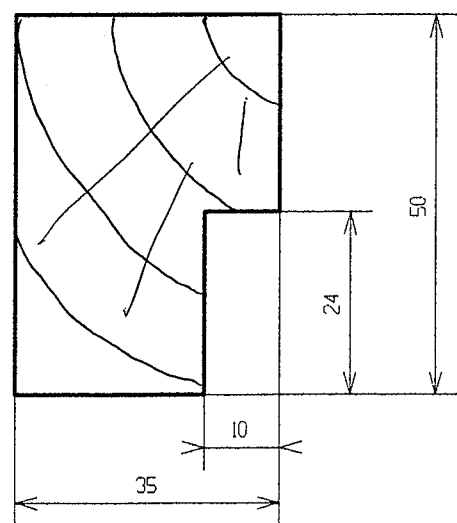
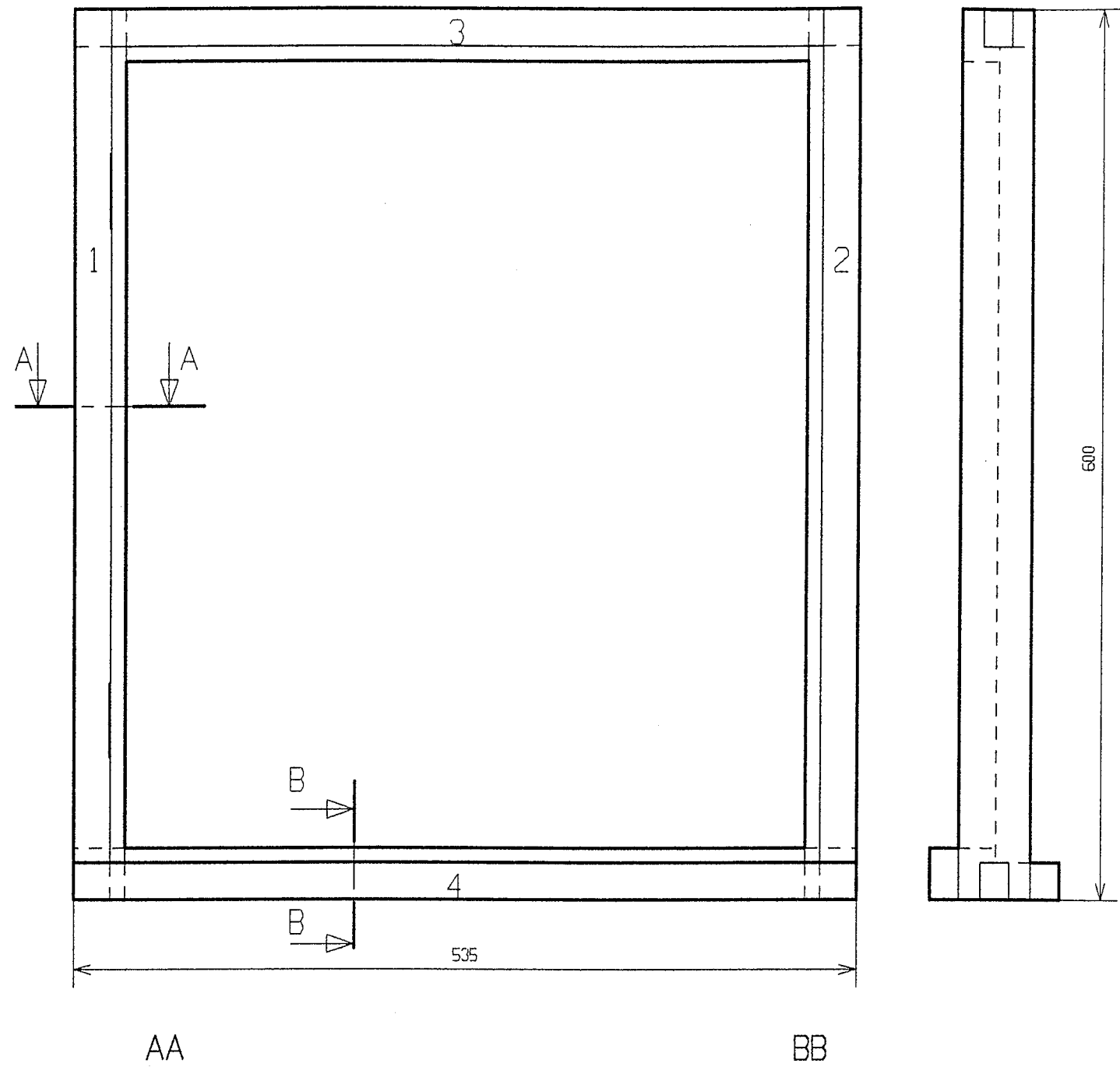
-Tous types de ponceuses.

POUR UNE MEILLEURE COMPREHENSION, LES ARETES CACHEES NE SONT PAS REPRESENTEES

9	Panneau à plate-bande
8	Traverse basse ouvrant
7	Traverse haute ouvrant
6	Montant droit ouvrant
5	Montant gauche ouvrant
4	Traverse basse dormant
3	Traverse haute dormant
2	Montant droit dormant
1	Montant gauche dormant
REPERES	DESIGNATIONS

Groupement "Est"		Session 2001	SUJET	Tirages
BEP Bois Matériaux Associés CAP Menuiserie Agencement			Code(s) examen(s) 23401 - 23424	
Epreuve : EP1 Réalisation, Technologie et Arts appliqués	Durée totale B.E.P. : 20 h Durée totale C.A.P. : 20 h		Coef B.E.P. : 10 Coef C.A.P. : 10	
Partie A Dossier pratique	Durée B.E.P. : 16h	Durée C.A.P. : 16h	page : 2 / 5	

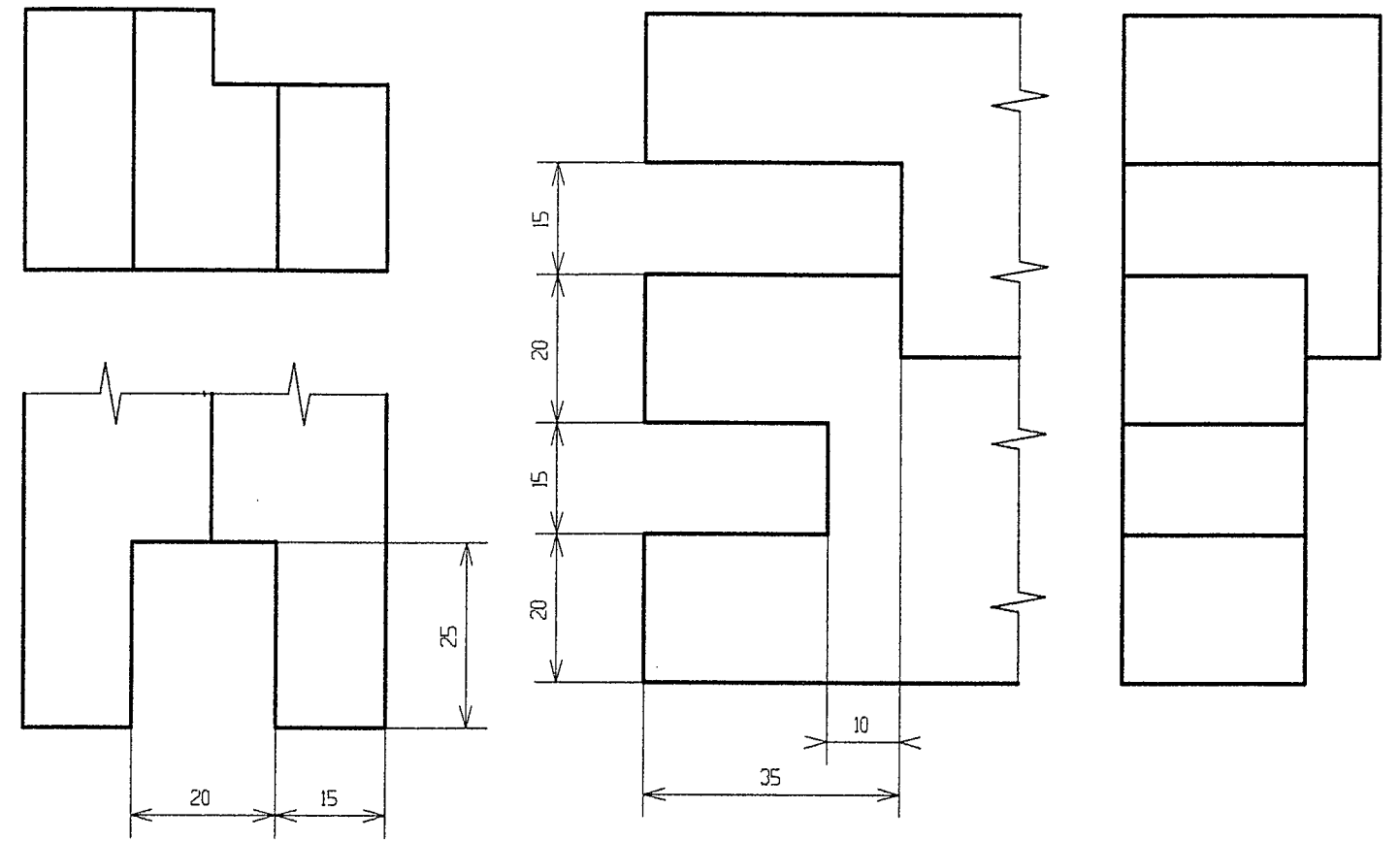
DORMANT



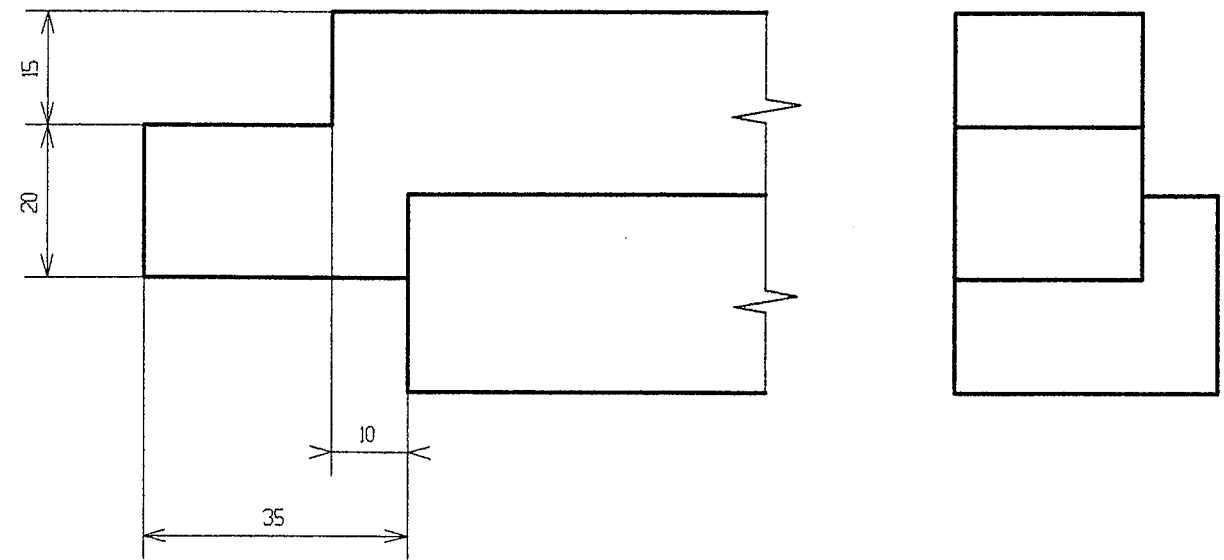
DETAILS ASSEMBLAGES

MONTANT DROIT REP. 2

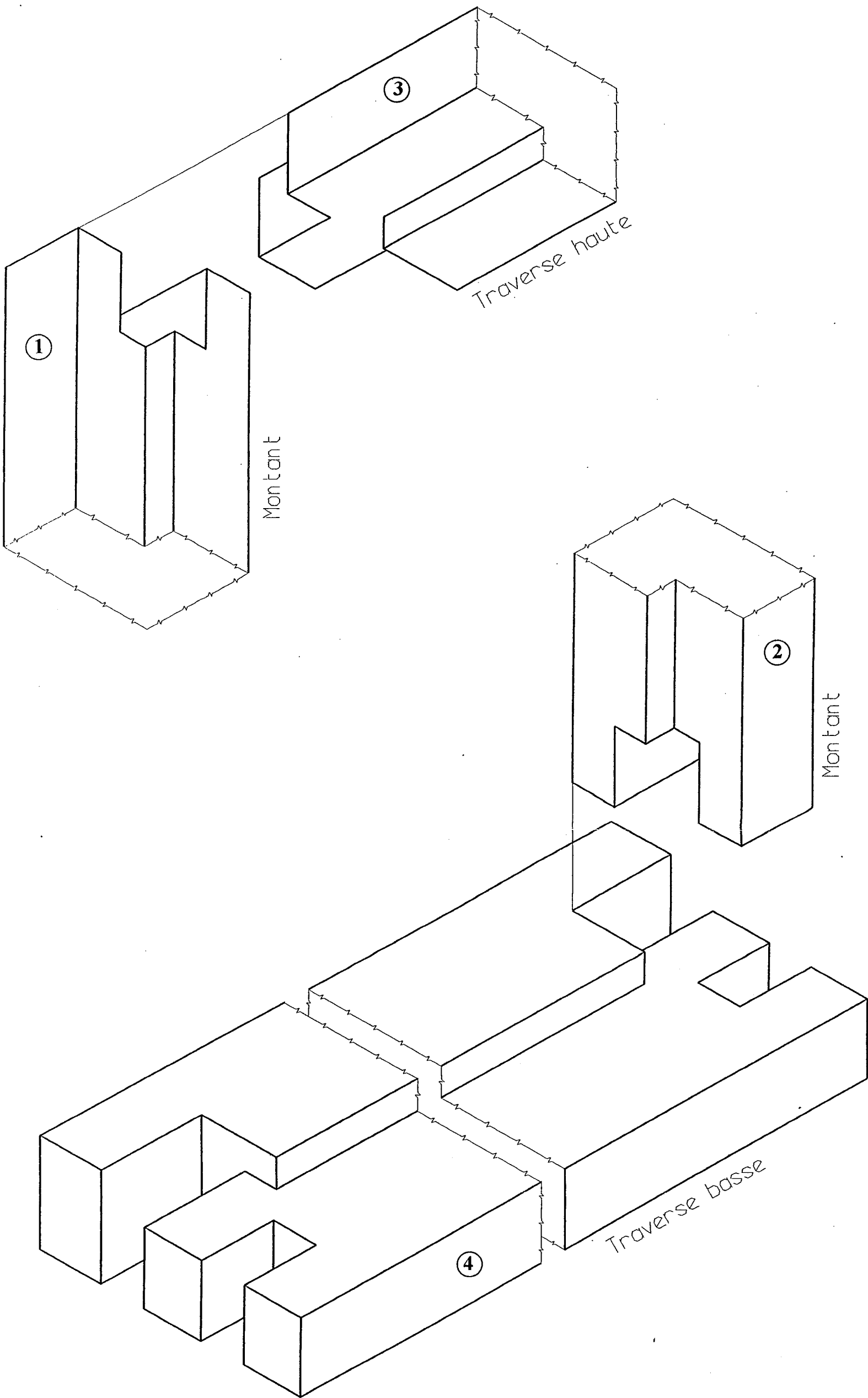
TRAVERSE BASSE REP 4



TRAVERSE HAUTE REP. 3

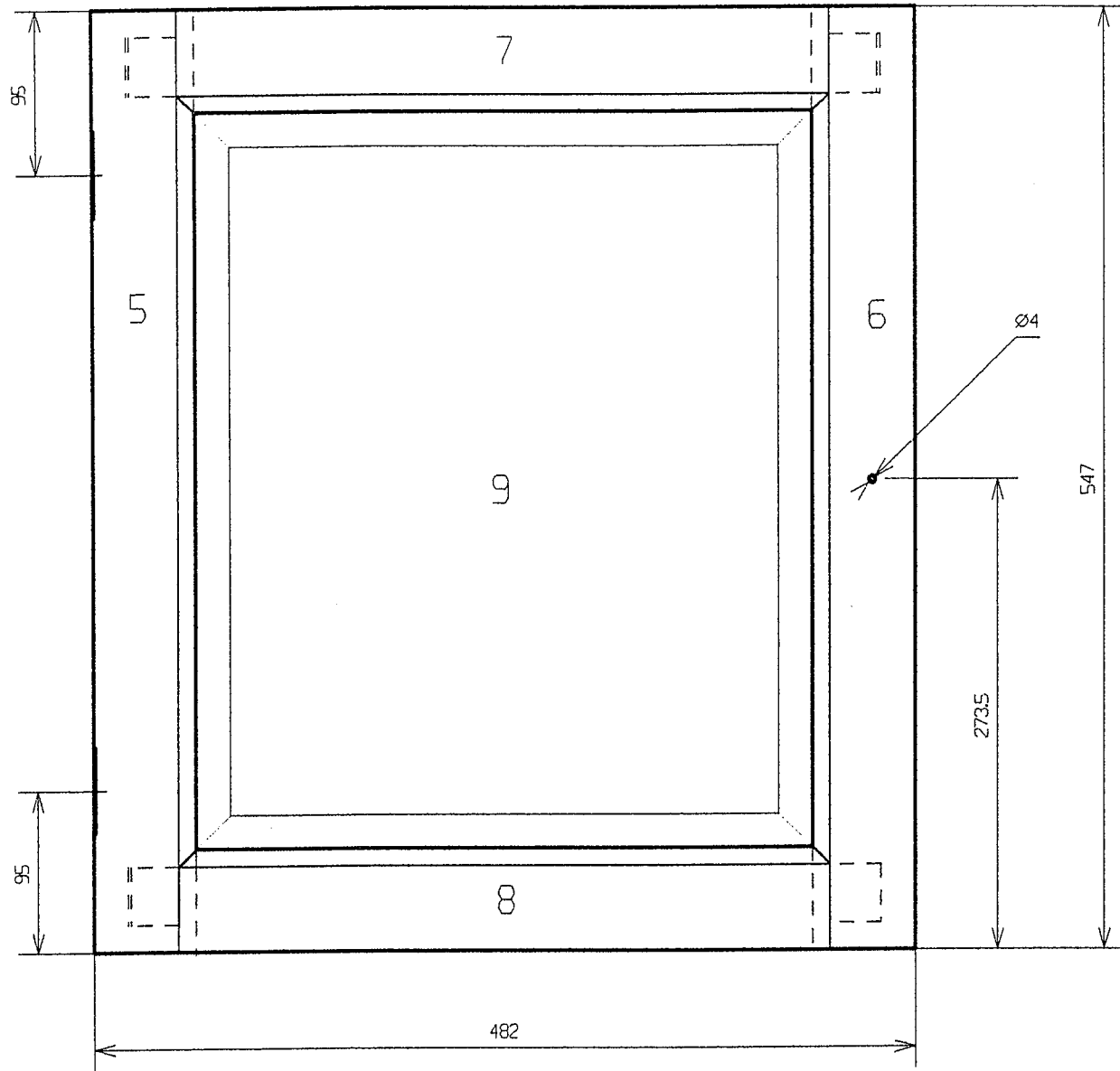


Groupement "Est"	Session 2001	SUJET	Tirages
BEP Bois Matériaux Associés		Code(s) examen(s)	
Cap Menuiserie Agencement		23401 – 23424	
Epreuve : EP1 Réalisation, Technologie et Arts appliqués	Durée totale B.E.P. : 20 h Durée totale C.A.P. : 20 h	Coef B.E.P. : 10 Coef C.A.P. : 10	
Partie A Dossier pratique	Durée B.E.P. : 16h	Durée C.A.P. : 16h	page : 3 / 5

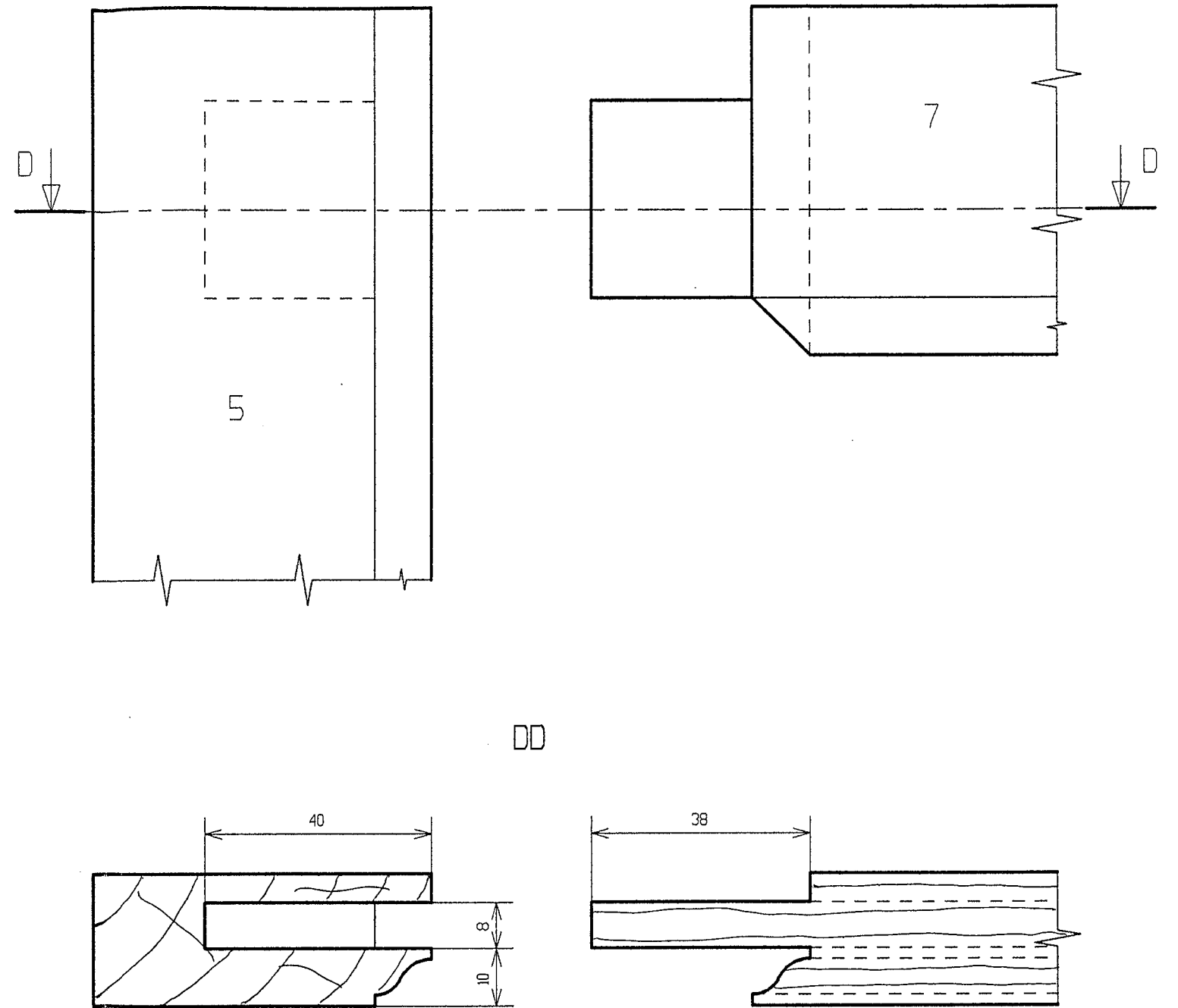


Groupement "Est"		Session 2001		SUJET		Tirages	
BEP Bois Matériaux Associés				Code(s) examen(s)			
Cap Menuiserie Agencement				23401 – 23424			
Epreuve : EPI Réalisation, Technologie et Arts appliqués		Durée totale B.E.P. : 20 h		Coef B.E.P. : 10			
		Durée totale C.A.P. : 20 h		Coef C.A.P. : 10			
Partie A Dossier Pratique		Durée B.E.P. : 16h		Durée C.A.P. : 16h		page : 4 / 5	

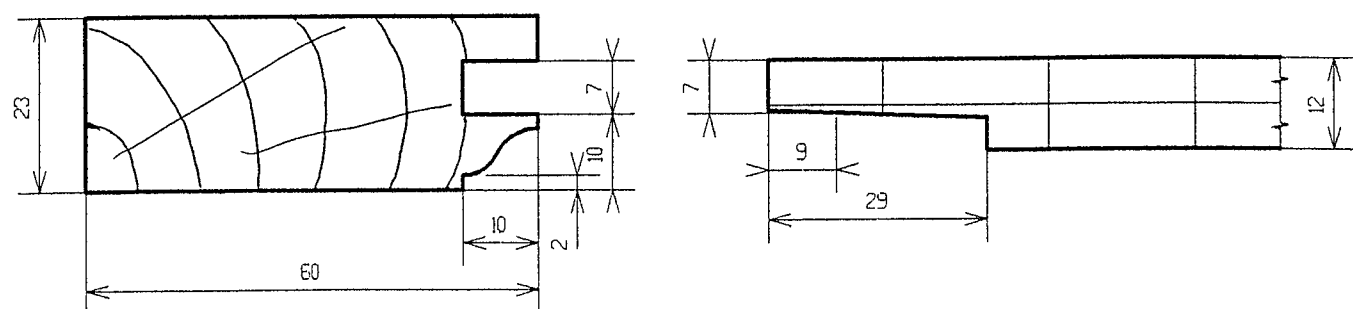
PORTE



DETAILS D'ASSEMBLAGE DEMONTE



SECTION DES ELEMENTS



Groupement "Est"	Session 2001	SUJET	Tirages
BEP Bois Matériaux Associés		Code(s) examen(s)	
Cap Menuiserie Agencement		23401 – 23424	
Epreuve : EP1 Réalisation, Technologie et Arts appliqués	Durée totale B.E.P.: 20 h Durée totale C.A.P. : 20 h	Coef B.E.P. : 10 Coef C.A.P. : 10	
Partie A Dossier pratique	Durée B.E.P. : 16h	Durée C.A.P. : 16h	page : 5 / 5