

Veste « Samba »

Descriptif du modèle

Veste réalisée en satin

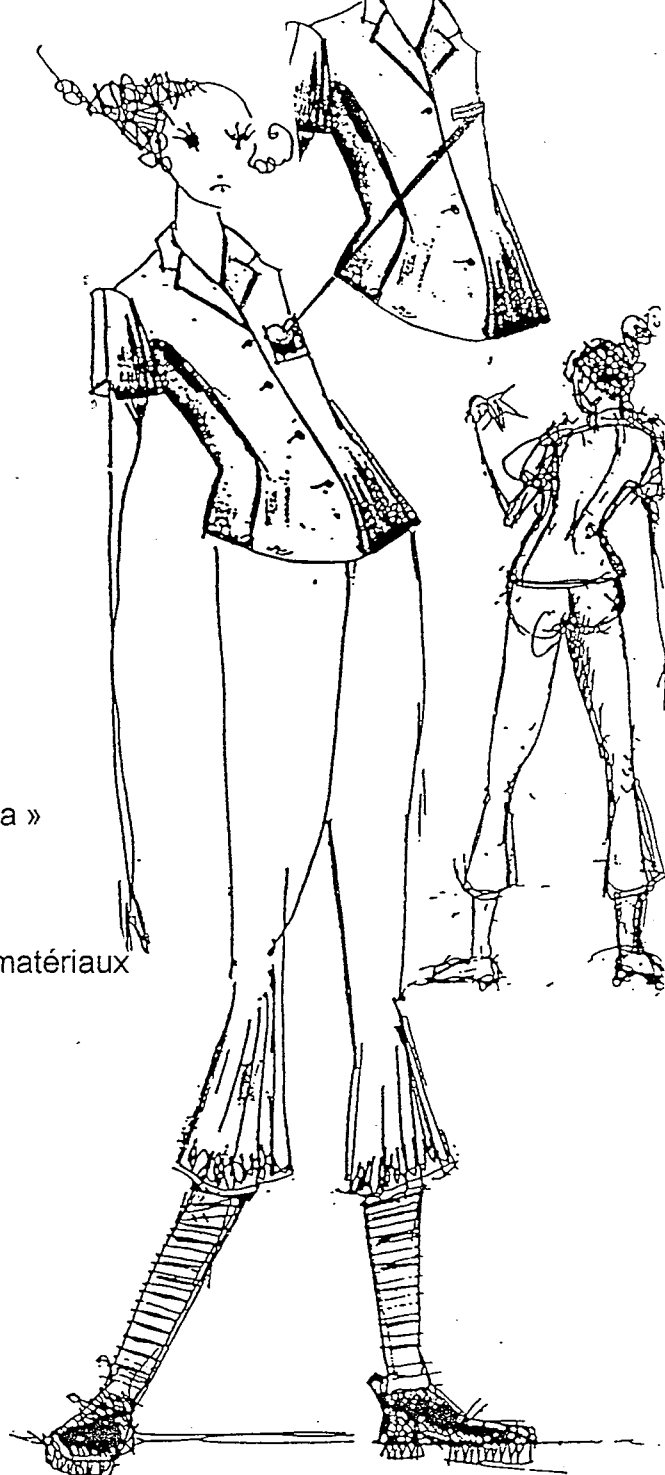
- Coutures princesses devant et dos
- Cintrée à la taille
- Col ouvert
- Boutonnée devant
- Poche poitrine avec découpe
- Manches courtes avec découpe

Sujet :On vous demande

- 1° -De remplacer la poche plaquée de la veste « Samba » par une poche passepoilée
- 2° -De découper le patron
 - De placer les éléments du patron sur les différents matériaux

Ce dossier comprend :

- .Présentation et sujet de l'épreuve..... 1/6
- .Document technique.....2/6
- .Dessin technique.....3/6
- .Feuille de format A3 avec nomenclature...4/6
- (document à rendre)
- .Document de travail..... 5/6
- .Patron.....6/6



GROUPEMENT EST	Session 2001	SUJET		Tirages
B.E.P MÉTIERS DE LA MODE ET DES INDUSTRIES CONNEXES		Code examen :		
Champ d'application COUTURE FLOU				
Épreuve : EP1 – Préparation, mise en œuvre, arts appliqués		Durée : 19 h	Coef : 10	
Sous-épreuve : A – Préparation du travail		Durée : 5 h		Page 1/ 6

Veste « Samba »



1°

CONDITIONS INITIALES :

Dossier technique
Matériel de traçage

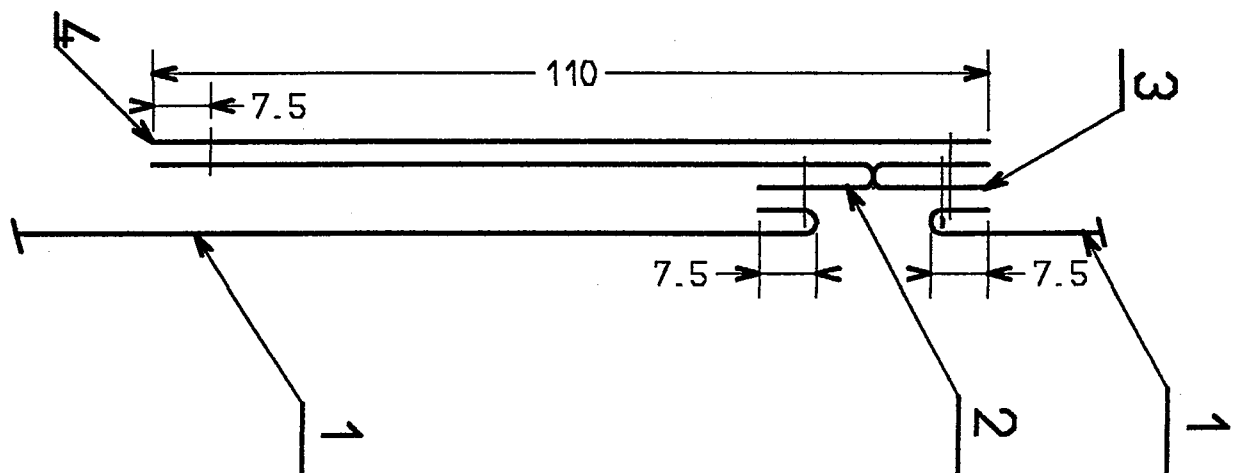
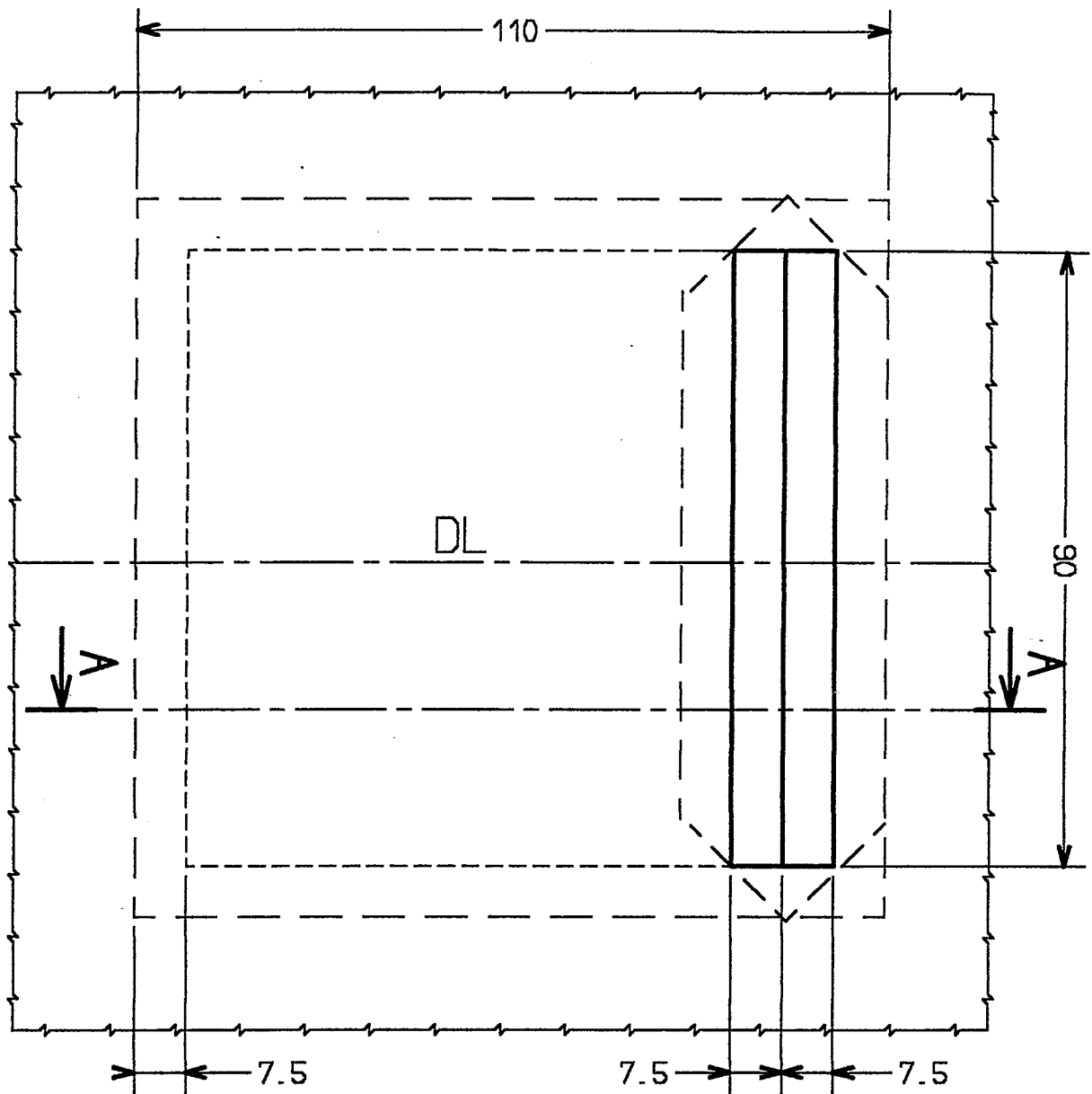
TRAVAIL DEMANDE :

- 1)-Remplacer la poche plaquée par une poche passepoilée en se référant au document technique 3/6
- 2)-Tracer le patronnage de la poche passepoilée sur feuille 4/6, en complétant la nomenclature (document à rendre)

L'EVALUATION :Porte sur

Une bonne interprétation des documents techniques
La précision des valeurs de coutures
La qualité et la précision du tracé et des inscriptions et repères nécessaires
L'exactitude de la nomenclature

GROUPEMENT EST	Session 2001	SUJET	Tirages
B.E.P MÉTIERS DE LA MODE ET DES INDUSTRIES CONNEXES		Code examen :	
Champ d'application COUTURE FLOU			
Épreuve : EP1 – Préparation, mise en œuvre, arts appliqués		Durée : 19 h	Coef : 10
Sous-épreuve : A – Préparation du travail		Durée : 5 h	Page 2/ 6



NOM.....

Prénom.....

4				
3				
2				
1				
Rp	Nb	DESIGNATION	MATIERE	OBSERVATIONS

NOMENCLATURE DE LA POCHE PASSEPOILEE

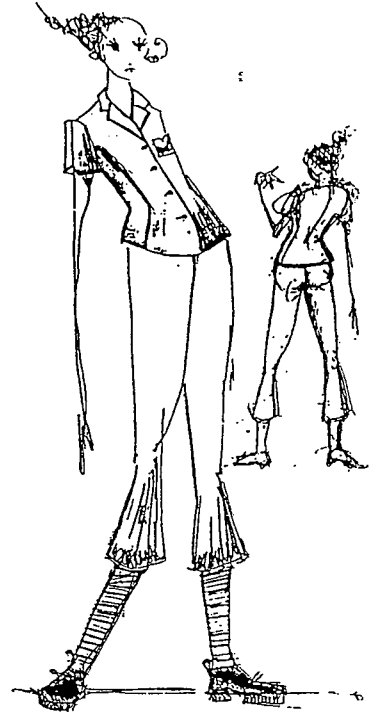
GROUPEMENT EST	Session 2001	SUJET	Tirages
B.E.P MÉTIERS DE LA MODE ET DES INDUSTRIES CONNEXES		Code examen :	N° anonymat
Champ d'application COUTURE FLOU		Durée : 19 h	
Épreuve : EP1 – Préparation, mise en œuvre, arts appliqués		Durée : 5 h	Page 4/ 6
Sous-épreuve : A – Préparation du travail			

Veste « Samba »

2°

CONDITIONS INITIALES :

Patron sans couture avec nomenclature
Métrage de satin
Métrage de thermocollant micro point



TRAVAIL DEMANDE :

- 1) Repérer les éléments du patron en se référant à la nomenclature (planche 6/6)
- 2) Tracer les valeurs de coutures
- 3) Découper les éléments du patronage
- 4) Placer les éléments du patronage : Sur le métrage de satin
Sur le métrage de thermocollant micro point

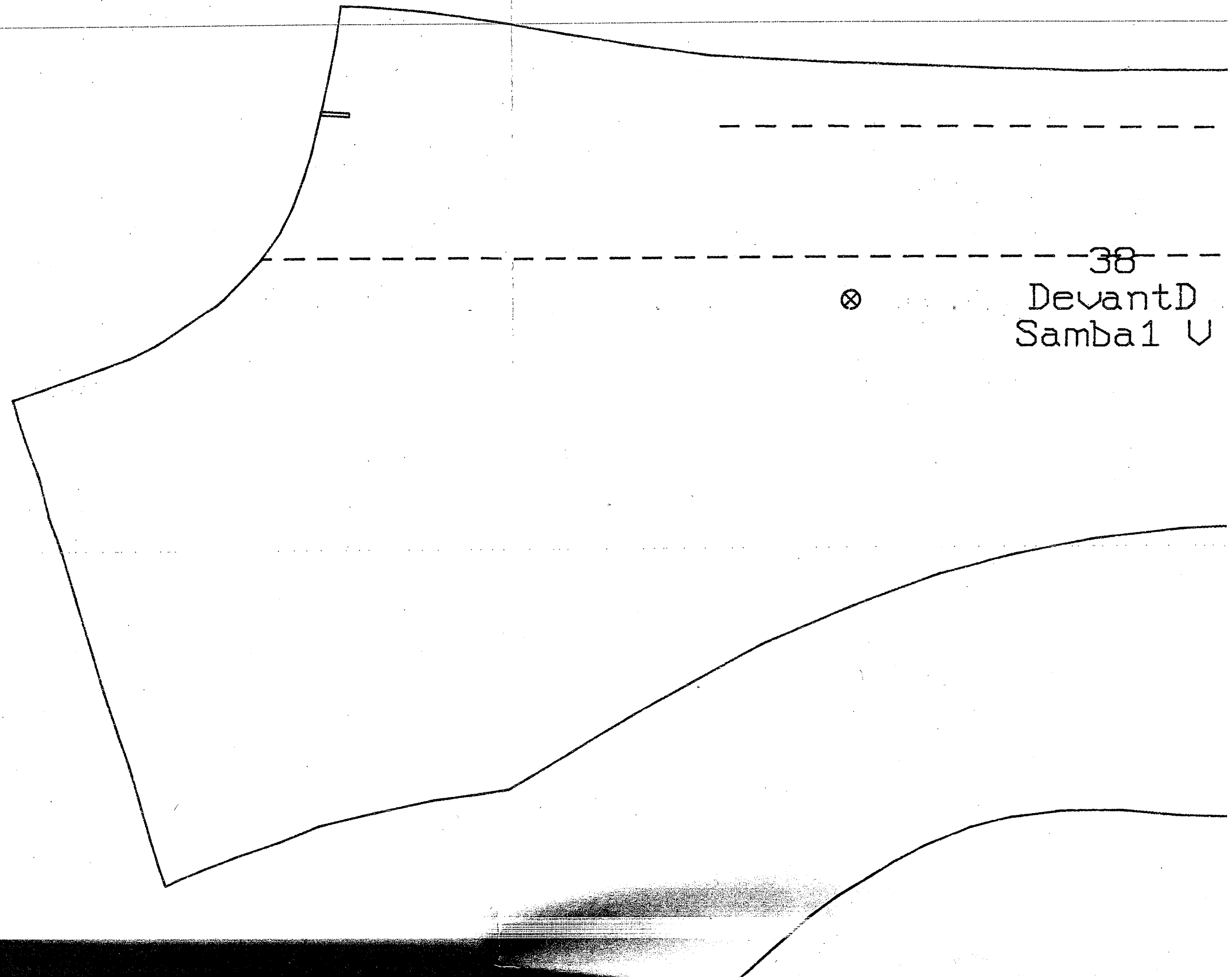
EVALUATION : porte sur

La précision :

- Des tracés
- Du découpage du patronage
- Du placement des éléments sur les différents matériaux

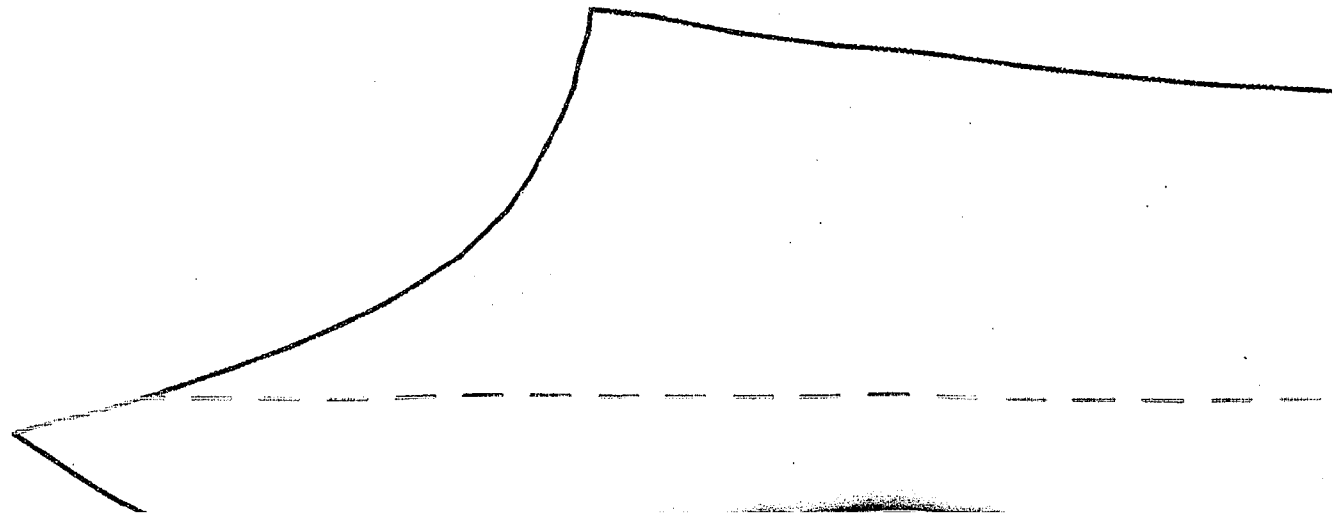
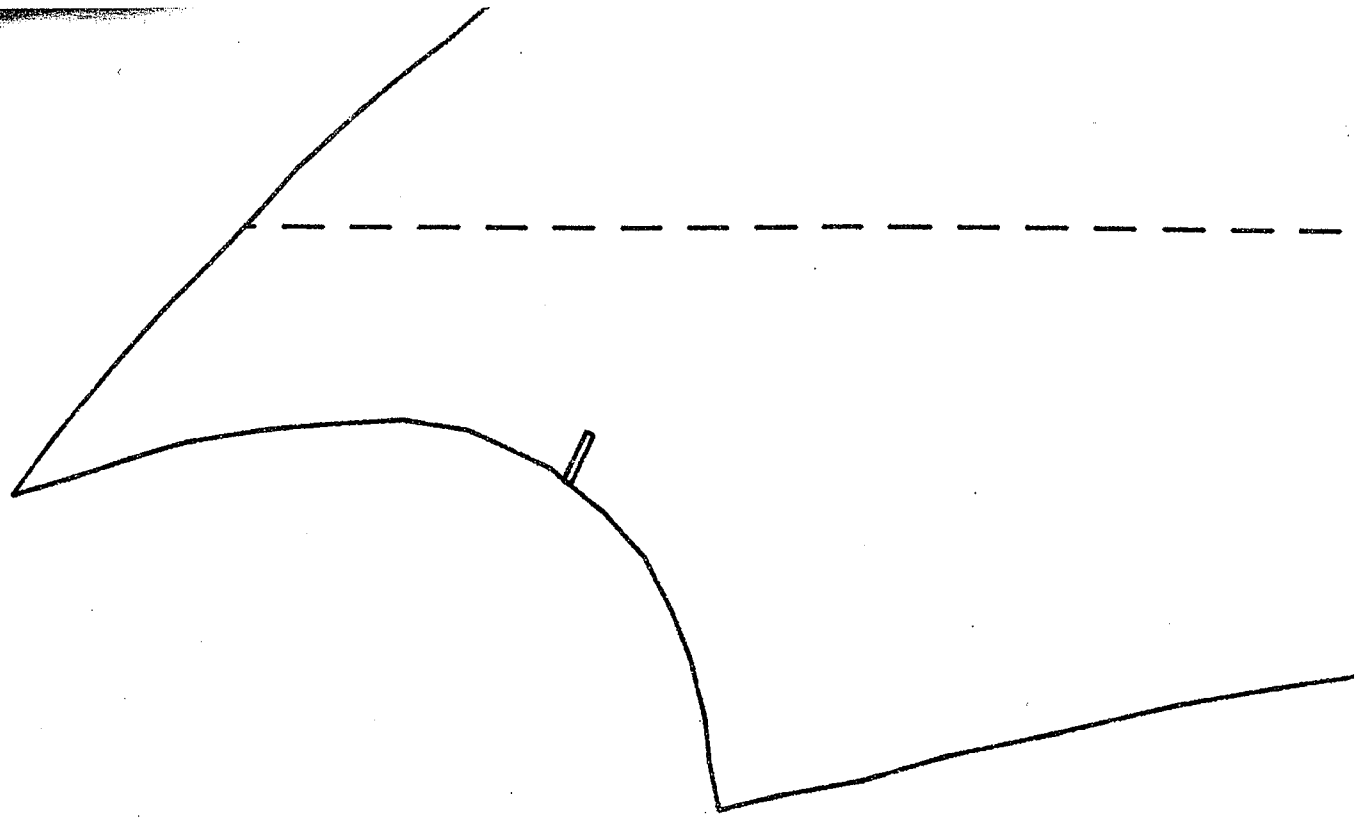
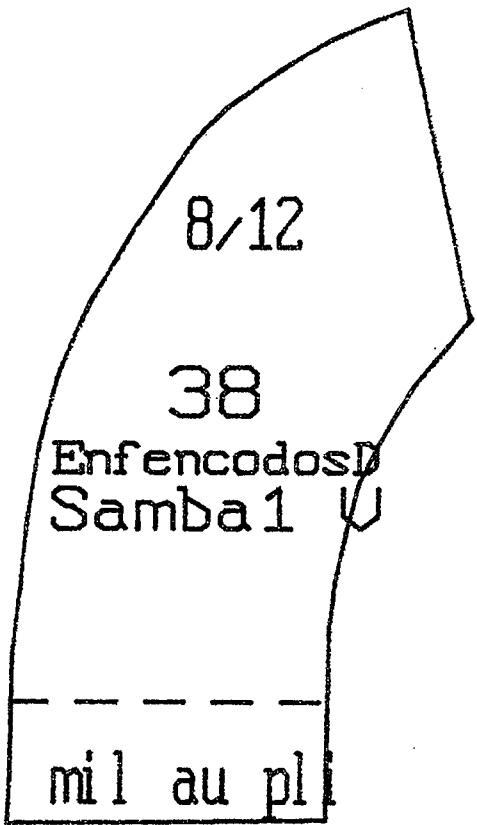
Samba

, Laryng (cm) : 88.0 , Long (cm) : 160.9

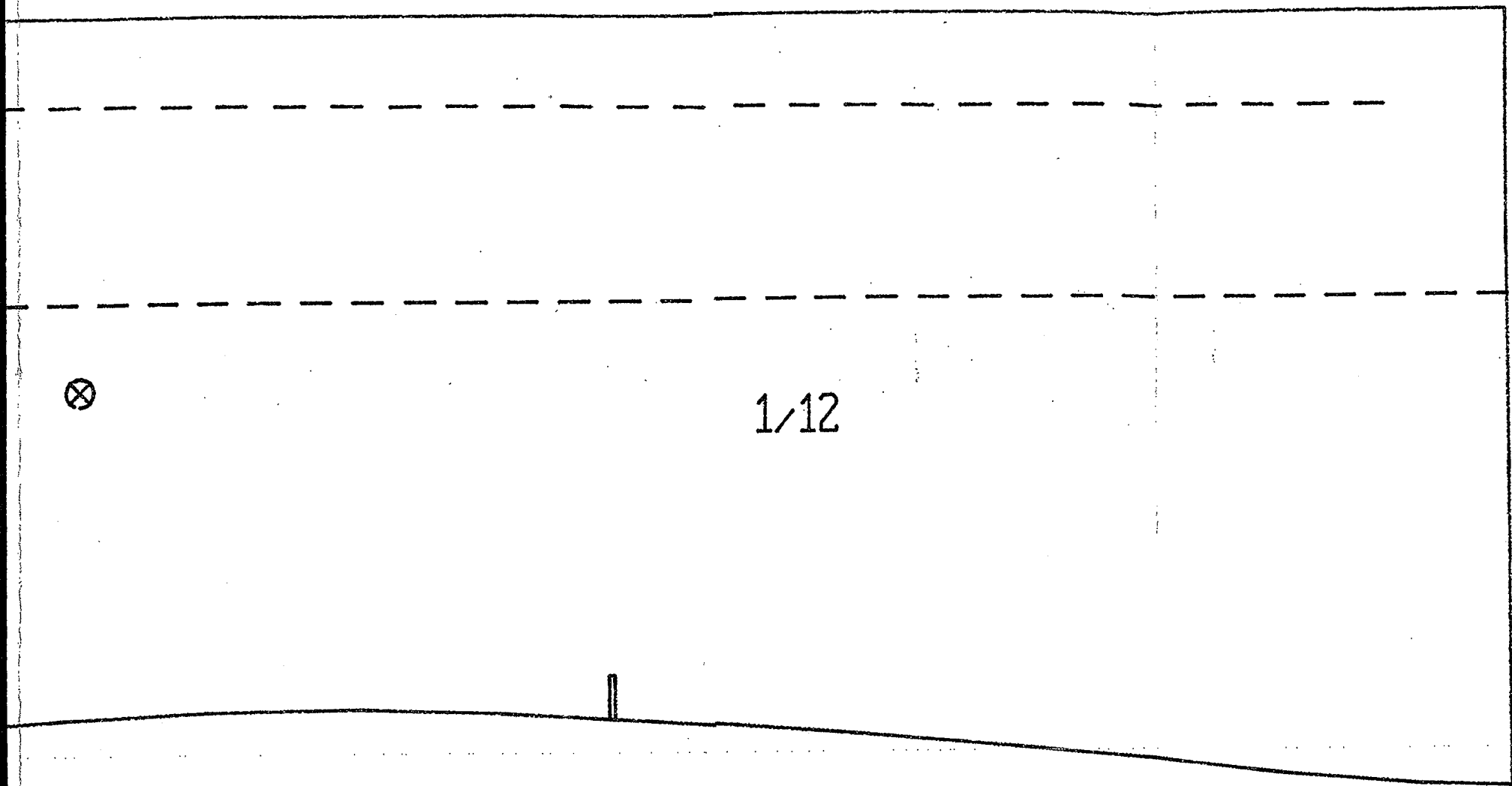


38
DevantD
Samba1 U

Rend (%): 35.4 , 28/11/00, 1 x 160.9 (cm) ,

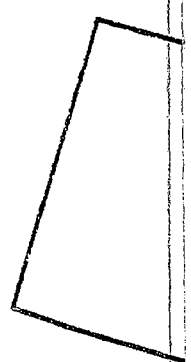
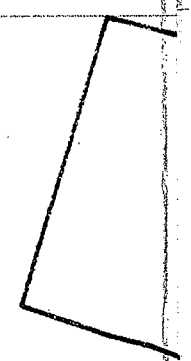


38
DosD
Samba1 U



⊗

1/12



38

CotedevantD

Samba1 U

2/12



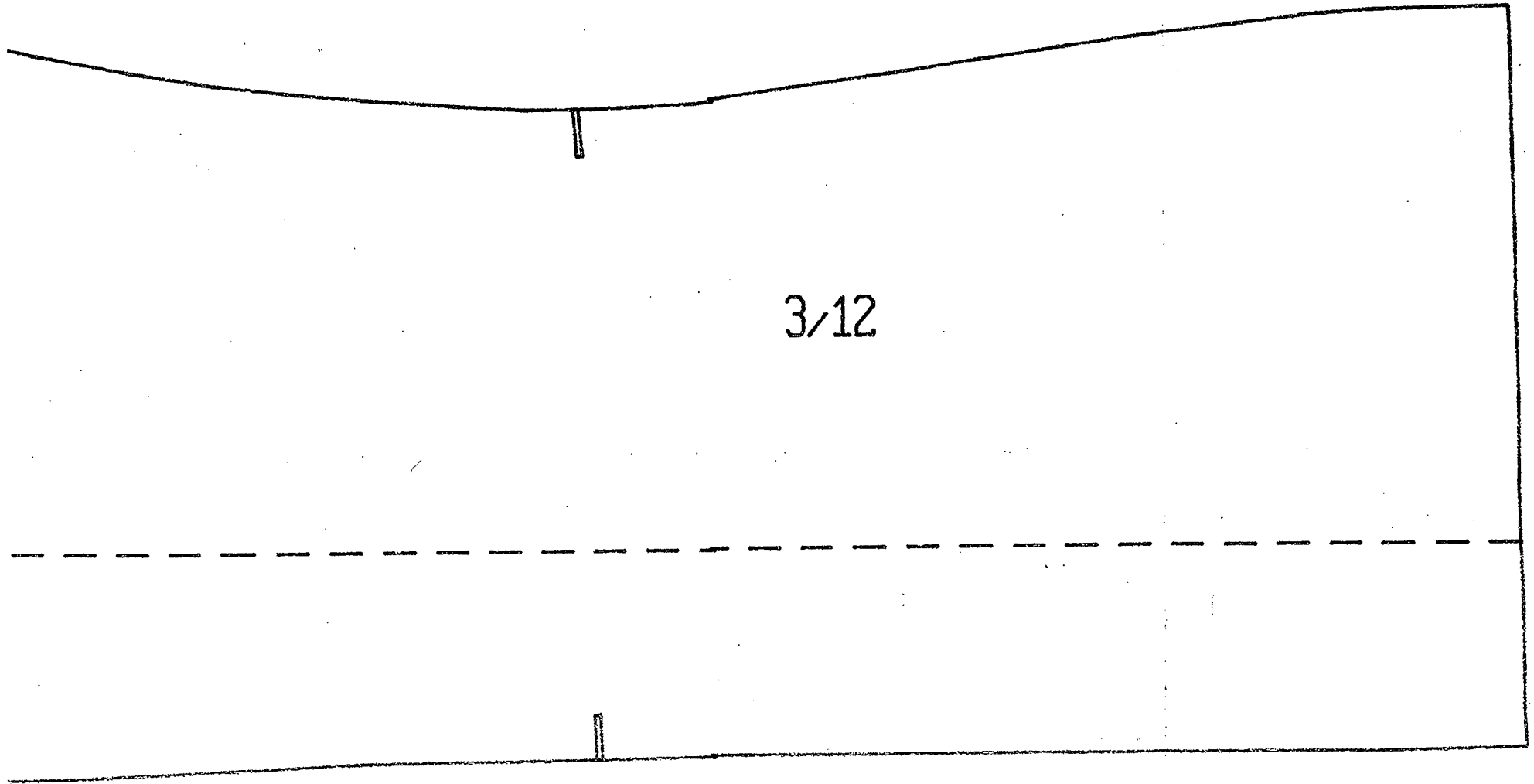
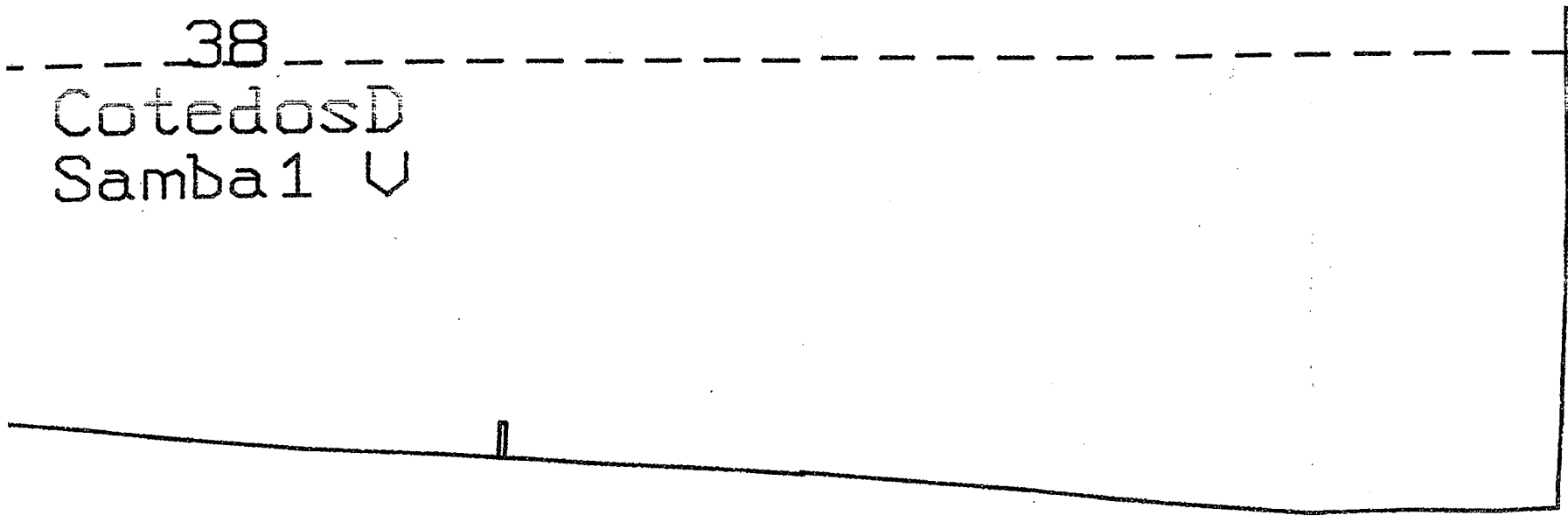
4/12

38

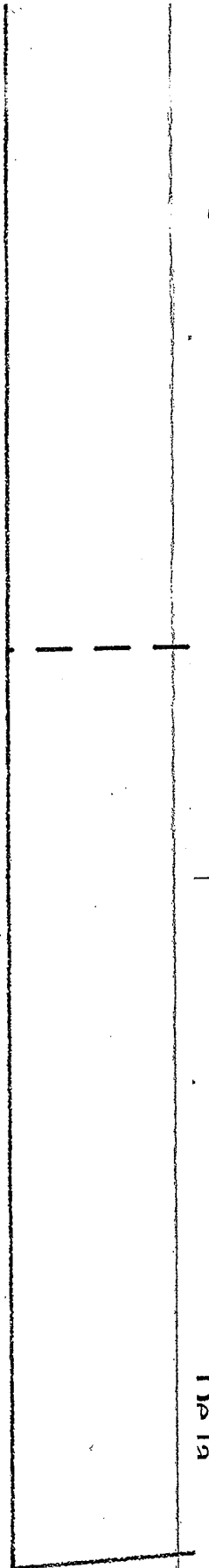
CotedosD

38

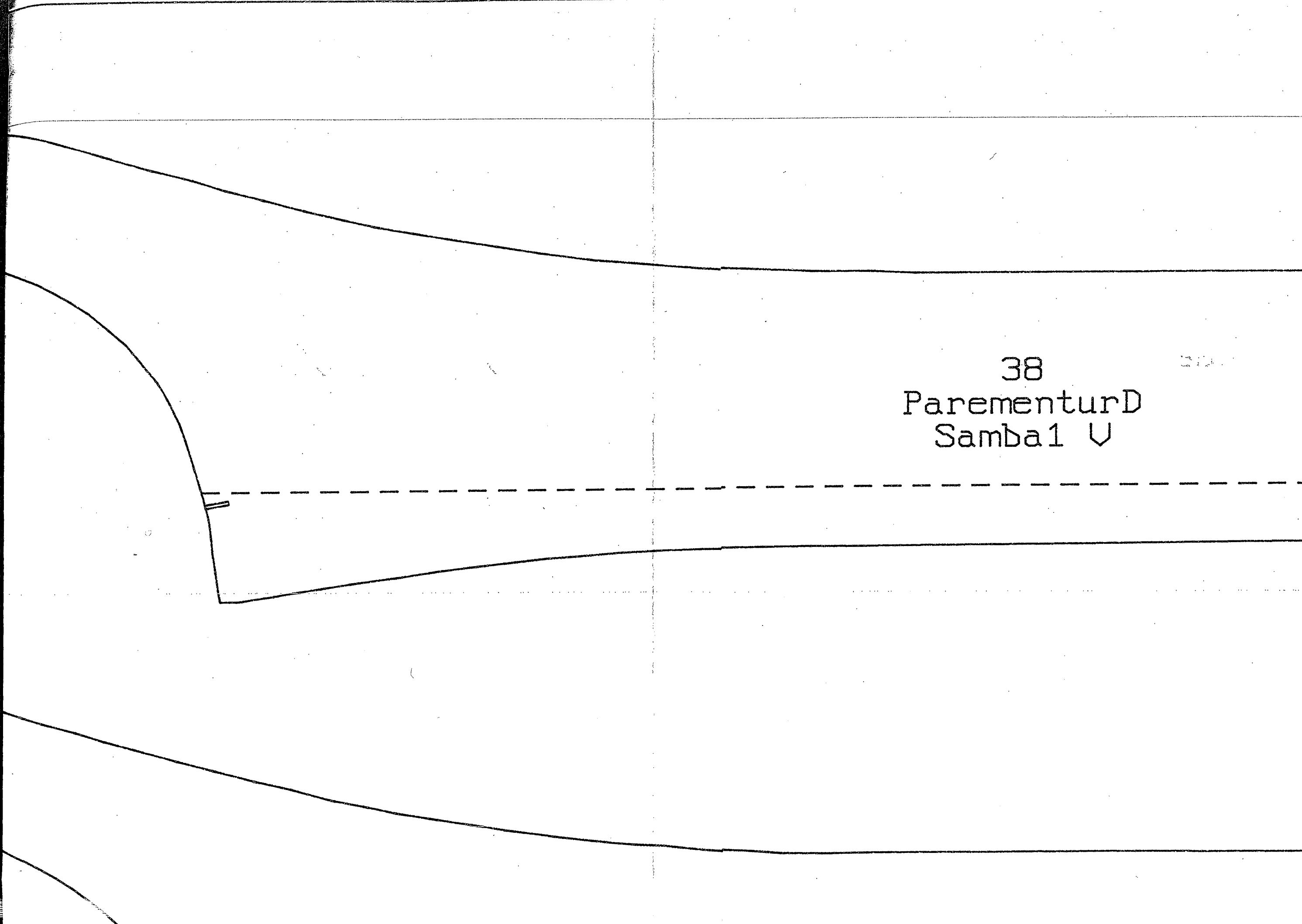
CotedosD
Samba1 U



3/12

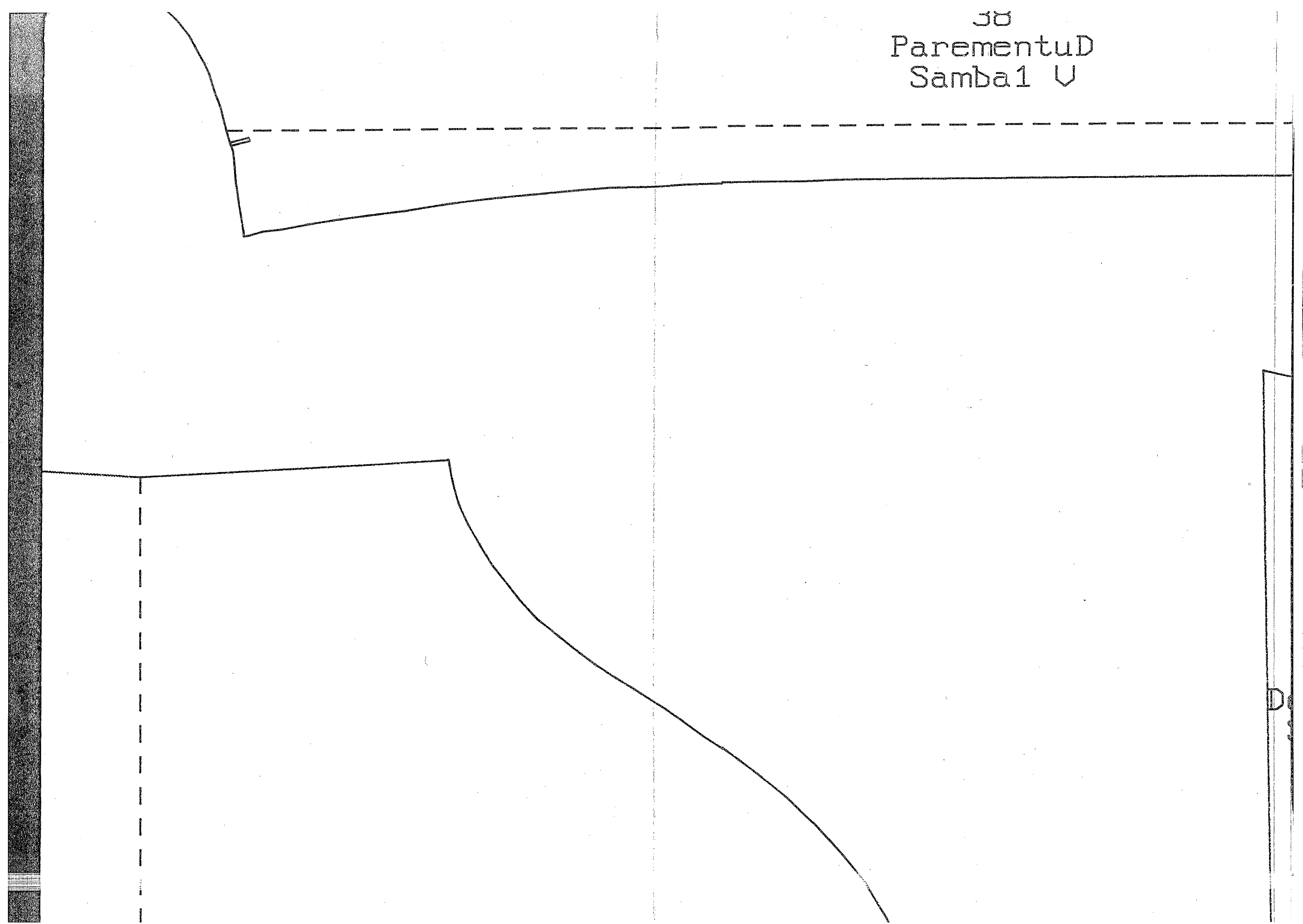


De la



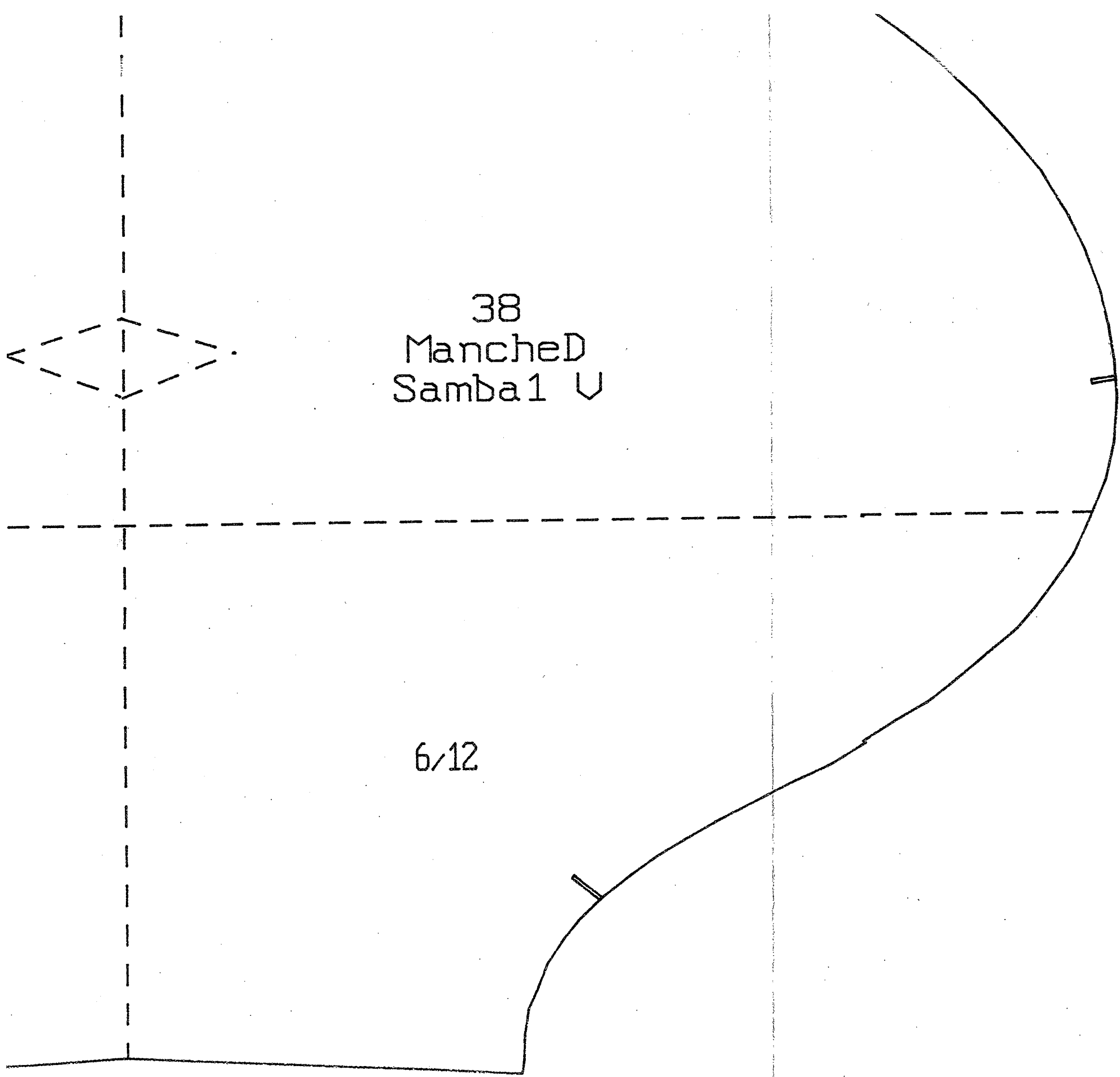
38
ParementurD
Samba1 U

38
Parementu D
Samba 1 U

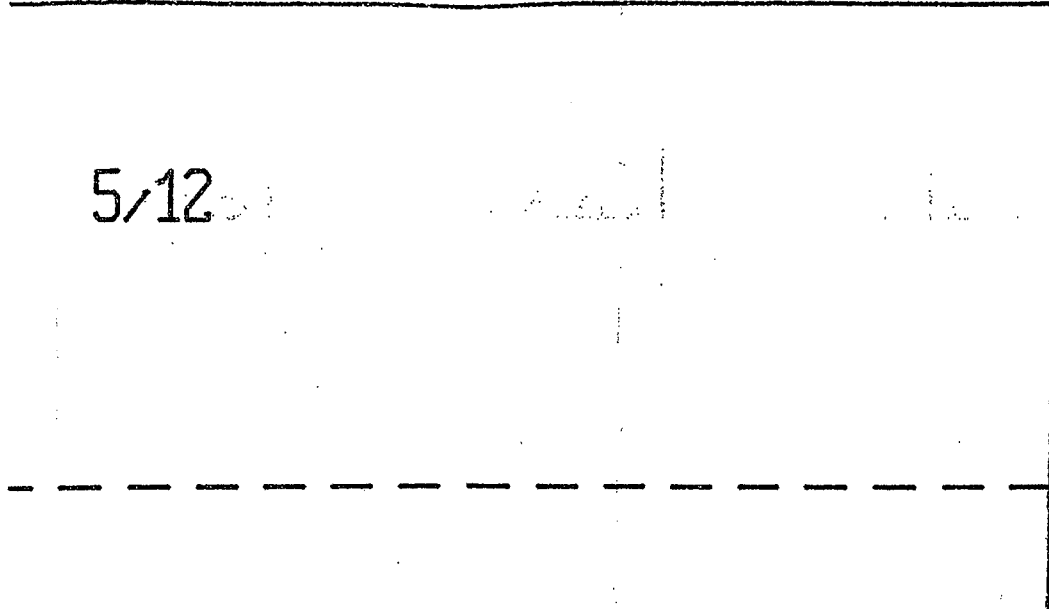


38
MancheD
Samba1 U

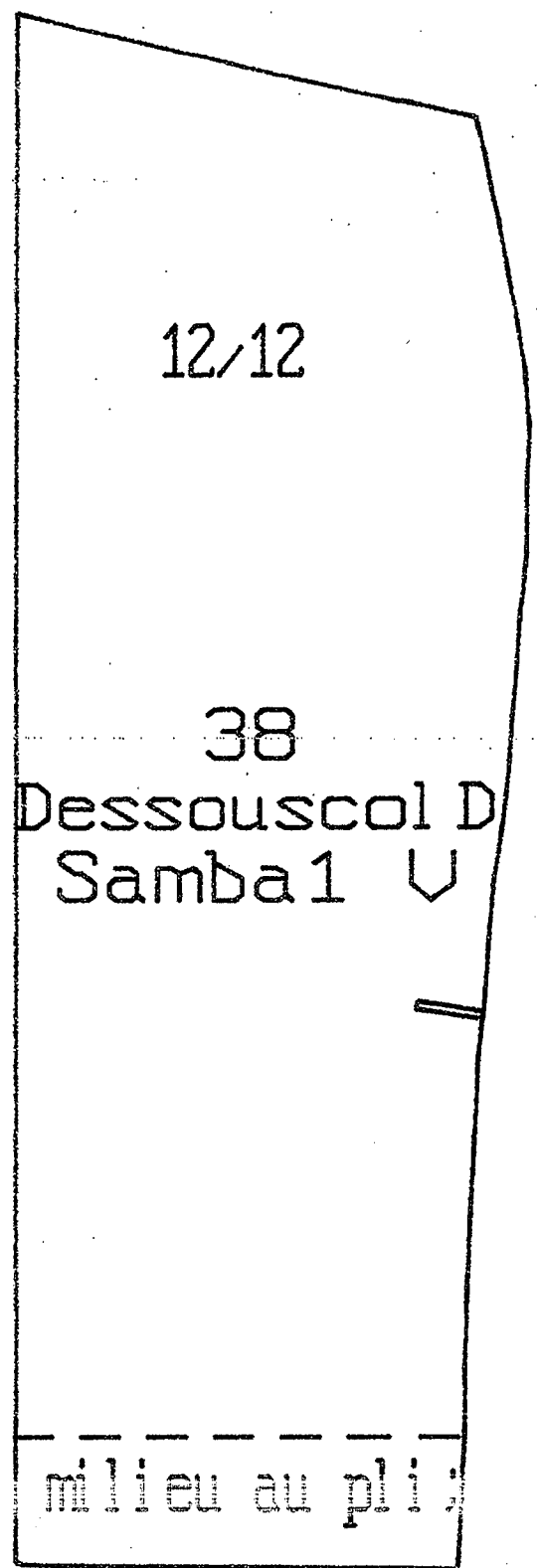
6/12



Samba , Larg (cm) : 88.0 , Long (cm) : 160.9 , 1



5/12

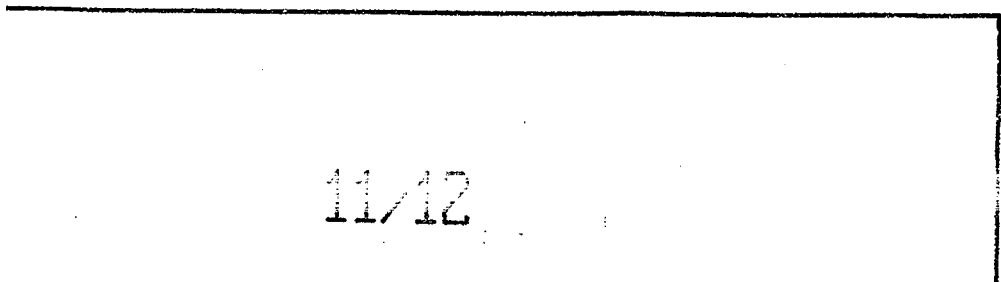


12/12

38

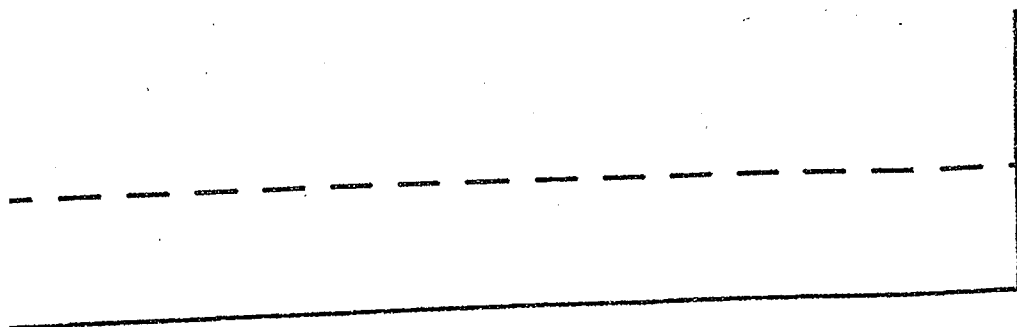
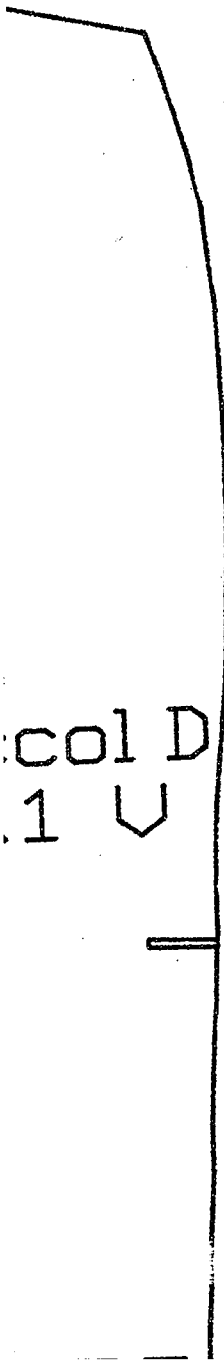
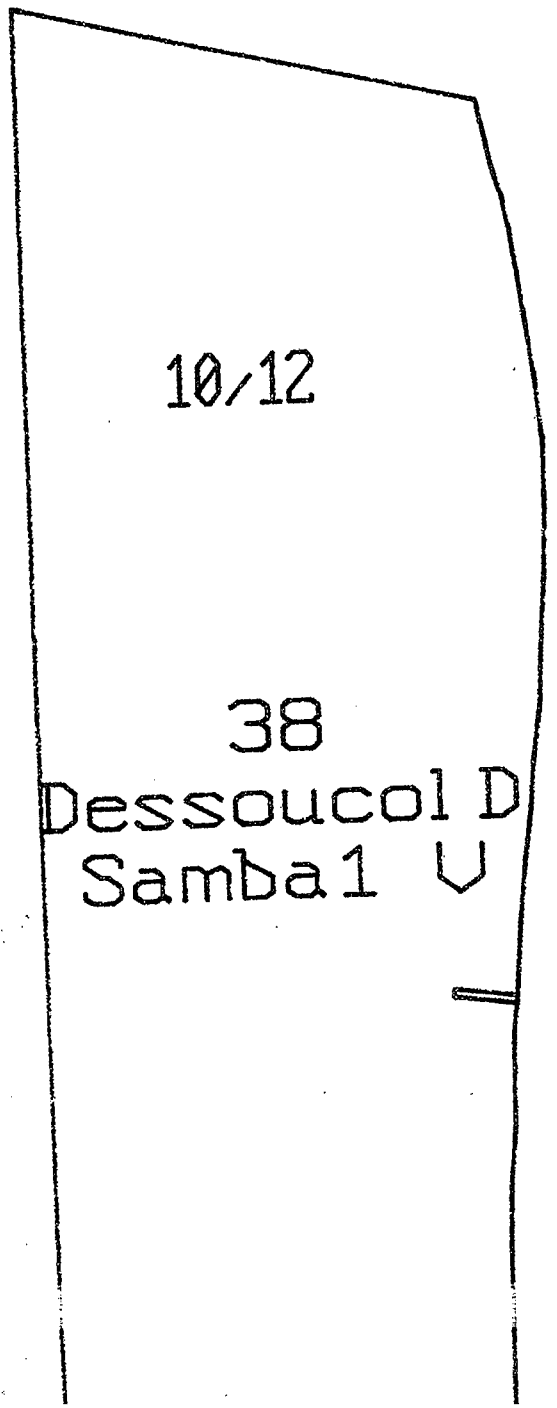
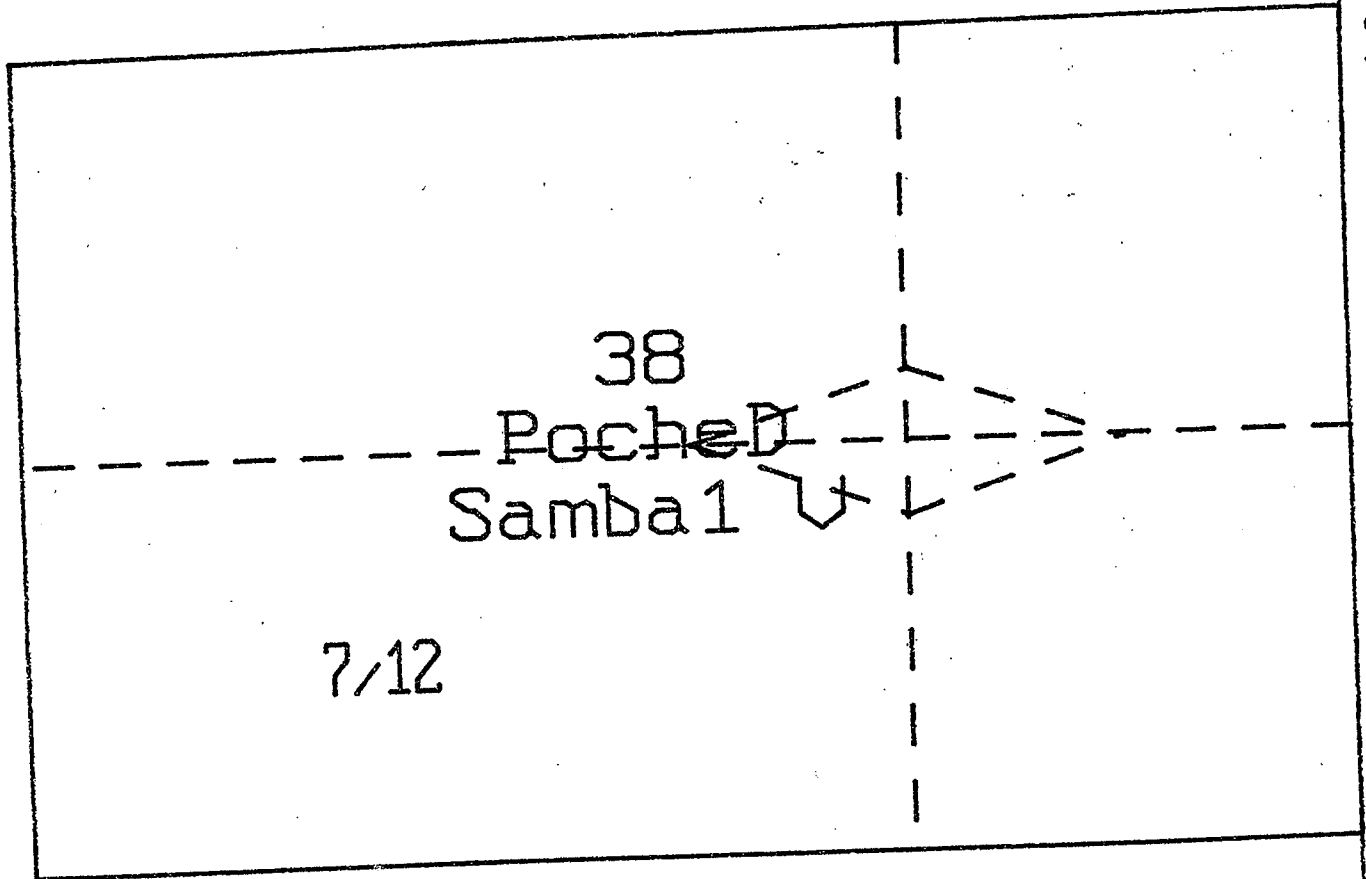
Dessouscol D
Samba1 ∨

11/12



11/12

1 (1/2) : 35.4 , 28/11/00, 1 x 160.9 (cm) ,



12	1	Dessous de col	Thermocollant Micro point	
11	2	Parementure		
10	1	Dessous de col	Satin	
9	1	Dessus de col		
8	1	Enforme encolure dos		
7	1	Poche		
6	2	Manche		
5	2	Parementure		
4	2	Côté dos		
3	2	Dos		
2	2	Côté devant		
1	2	Devant		
Rp	Nb	Désignation	Matière	Observations

NOMENCLATURE
De la
veste « Samba » taille 38n

BEP MÉTIERS DE LA MODE ET DES INDUSTRIES CONNEXES

Session 2001

Champ d'application COUTURE FLOU

Épreuve EP1 – Préparation, mise en œuvre, arts appliqués

Sous-épreuve A : **PRÉPARATION DU TRAVAIL**

Code

Tirages

SUJET Page 6/6

milieu au pli

milieu au pli