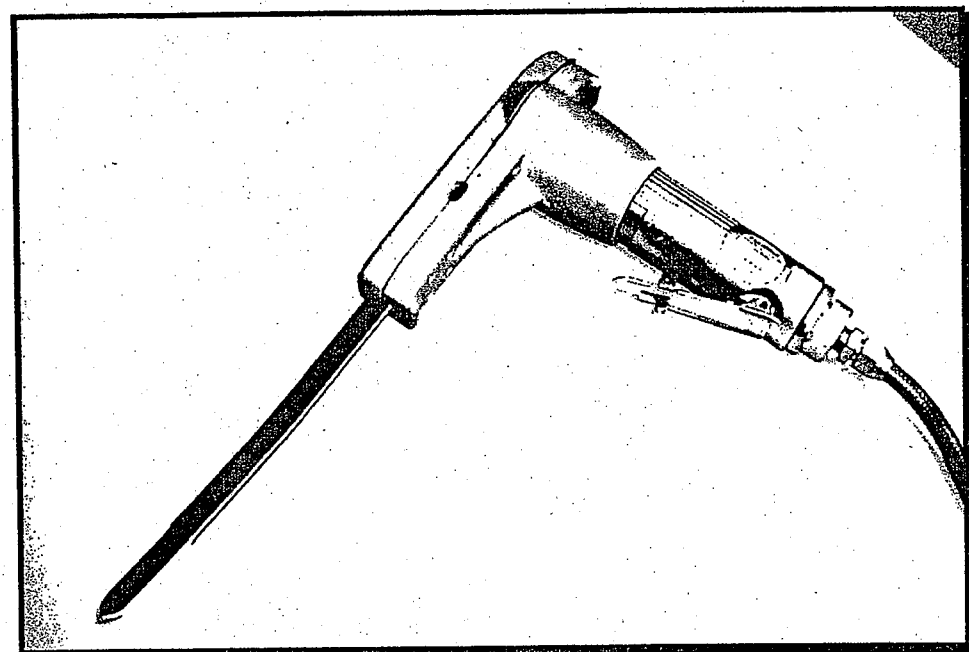


CORRIGE

Ces éléments de correction n'ont qu'une valeur indicative. Ils ne peuvent en aucun cas engager la responsabilité des autorités académiques, chaque jury est souverain.

EXCALIBUR

Couteau pneumatique de découpe de joints d'uréthane



On donne :

- Le dessin d'ensemble de ce couteau (feuille 2/9)
- La présentation et la nomenclature de ce couteau pneumatique (feuille 3/9)
- Feuilles ressources (formules diverses, tableau des roulements, tableaux des écarts (arbres et alésages), vis d'assemblage et représentation des soudures) (feuilles 4/9 et 5/9)
- Partie A : - analyse fonctionnelle et structurelle (feuille 6/9 , 7/9 et 9/9)
- Partie B : mécanique (feuilles 7/9 et 8/9)

On demande :

A. Analyse fonctionnelle et structurelle

- de répondre au questionnaire portant sur le mécanisme étudié (feuilles 6/9 et 7/9)

- de compléter le dessin sur calque (feuille 9/9)

B. Mécanique (BEP seulement)

- de répondre aux questions de mécanique appliquée (feuilles 7/9 et 8/9)

Résistance des matériaux (feuille 7/9)

Statique (feuille 8/9)

Vous devez rendre :

Pour les Candidats au BEP

Feuille 6/9 }
 Feuille 7/9 } àagrafer
 Feuille 8/9 } ensemble
 Feuille 9/9 }

Questions à traiter :

-Partie A analyse fonctionnelle et structurelle {1 ; 2 ; 3 ; 4 ; 5 ; 6 ; 7 ; 8 ; 9 ; 10 ; 11 ; 12 ; 13 ; 15 ; 16} et production d'un document

-Partie mécanique appliquée entièrement

Pour les Candidats au CAP seulement

Feuille 6/9 }
 Feuille 7/9 } àagrafer
 Feuille 9/9 } ensemble

Questions à traiter :

-Partie A analyse fonctionnelle et structurelle : {1 ; 2 ; 3 ; 4 ; 5 ; 7 ; 8 ; 10 ; 11 ; 13 ; 14 ; 15 } et production d'un document.

Barème de correction

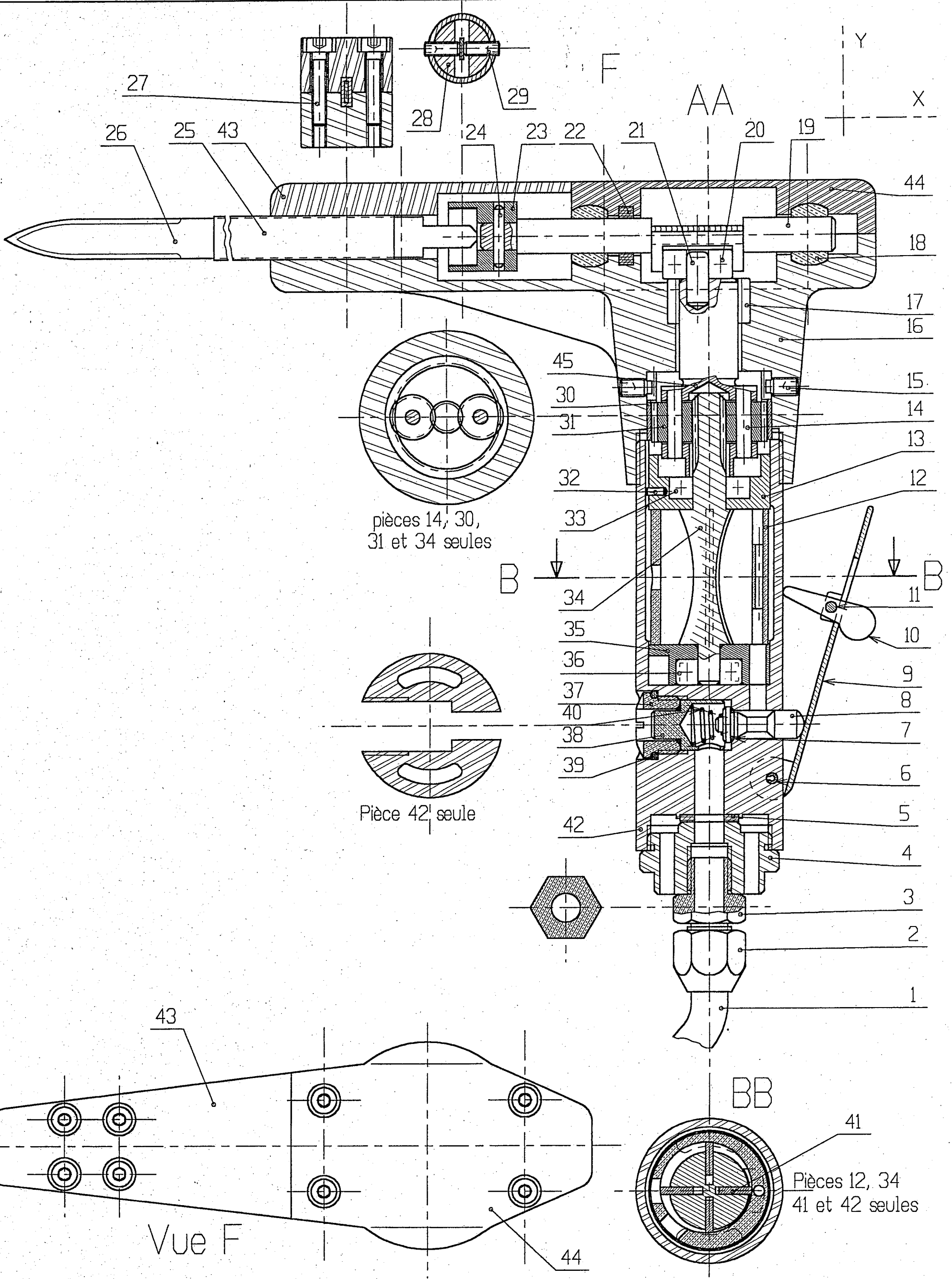
Analyse fonctionnelle et structurelle : - questionnaires
 - dessin

Mécanique : - RDM
 - statique

BEP	CAP
/ 100	/ 60
/ 60	/ 60
/ 15	
/ 25	

NOTE		
TOTAL	/ 200	/ 120

Groupement "Est"	Session 2001	Corrigé	Tirages
BEP - CAP CARROSSERIE - REPARATION		Code(s) examen(s) 25 403 et 25 411	
Épreuve : COMMUNICATION TECHNIQUE EP 2		Durée totale BEP : 4h00 Durée totale CAP : 2h00 Durée épreuve : 4h00	Coef BEP : 4 Coef CAP : 3 page : 1/9



pièces 14, 30,
31 et 34 seules

Pièce 42, seule

Pièces 12, 34
41 et 42 seules

Vue F

Echelle 1:1

Groupement "Est"	Session 2001	Corrigé	Tirages
BEP - CAP CARROSSERIE - REPARATION		Code(s) examen(s) 25 403 et 25 411	
Épreuve : COMMUNICATION TECHNIQUE EP 2		Durée totale BEP : 4h00 Durée totale CAP : 2h00 Durée épreuve : 4h00	Coef BEP : 4 Coef CAP : 3 page : 2 / 9



Lire attentivement la description et le fonctionnement avant de répondre aux questions

Description :

Excalibur est un couteau destiné à découper les joints d'uréthane qui maintiennent la plupart des pare-brise et vitres fixes des véhicules modernes.

Fonctionnement :

Pour fonctionner, Excalibur doit être reliée à une alimentation en air comprimé. Cet air sous pression arrive dans l'appareil par l'ensemble de connexion (1+2+3). Lorsque l'utilisateur fait pivoter la gâchette de sécurité (10) et appuie sur le levier (9), cela provoque le déplacement de l'ensemble (8+7). Ce mouvement autorise le passage de l'air comprimé vers la turbine à ailettes (34+41) qui tourne alors autour de son axe. Le bout de l'axe (34) étant denté, il provoque la rotation des deux satellites (31) dans la couronne dentée (30) et du porte-satellite (45). En effet, celui-ci est solidaire des axes (14) de rotation des satellites (31). L'ensemble (19+23+24+26) prend un mouvement alternatif de translation grâce à l'axe excentré (21) emmanché dans le porte-satellite (45). La lame (26) sort et rentre dans son fourreau fixe (25) dans un mouvement de translation alternatif.

45	1	porte-satellites	X 2 Cr Ni 19 - 11	
44	1	couvercle arrière	A-S 10 G	
43	1	couvercle avant	A-S 10 G	
42	1	corps inférieur	A-G 6	
41	4	palette	PF 21 (Bakélite)	
40	1		C 60	
39	1		NBR	
38	1	orienteur	Cu Pb 1	
37	1	bouchon	Cu Pb 1	
36	1			
35	1	porte-roulement	C 60	
34	1	turbine	C 60	
33	1			
32	1	axe détrompeur	S 275	
31	2	satellite	16 Mn Cr 5	
30	1	couronne dentée	16 Mn Cr 5	
29	2	vis sans tête HC à bout plat M4 - 10	S 235	
28	2	support latéral	C 60	
27	8		C 45	
26	1	Lame	C 22	
25	1	Fourreau de lame	S 185	
24	1	axe	51 Cr V 4	
23	1	cylindre récepteur de lame	C 40	
22	1		NBR	
21	1	axe d'excentrique	X 2 Cr Ni 19 - 11	
20	1			
19	1	axe	C 40	
18	2	coussinet	Cu Zn 39 Pb 2	
17	1	Roulement à aiguille		
16	1	corps supérieur	A-G 6	
15	2	vis sans tête HC à téton court M4 - 10	S 235	
14	2	axe de satellite	C 35 E	
13	1	porte-roulement	C 60	
12	1	cylindre excentré	Cu Zn 39 Pb 2	
11	1	Rivet R3.20 à rivure ronde	C 45	
10	1	gâchette de sécurité	C 60	
9	1	levier	C 45	
8	1	axe "clapet"	Cu Pb 1	
7	1	joint	NBR	
6	1	goupille élastique 3 x 25	S185	
5	1	bague	Polypropylène	
4	1	bague écrou	EN AW - 2017	
3	1	raccord fileté	Cu Zn 39 Pb 2	
2	1	écrou de liaison	Cu Zn 39 Pb 2	
1	1	flexible d'alimentation	Polyamide	
Rep.	Nbre	Désignation	Matière	Observation

Groupement "Est"	Session 2001	Corrigé	Tirages
BEP - CAP CARROSSERIE - REPARATION		Code(s) examen(s) 25 403 et 25 411	
Épreuve : COMMUNICATION TECHNIQUE EP 2		Durée totale BEP : 4h00 Durée totale CAP : 2h00 Durée épreuve : 4h00	Coef BEP : 4 Coef CAP : 3 page : 3 / 9

FEUILLES RESSOURCES

FORMULES DIVERSES

$$\tau = \frac{T}{n \times S} \quad (n : \text{nombre de surfaces cisailées})$$

$$Rpg = \frac{Reg}{k}$$

1 N / mm² = 1 Mpa

ROULEMENTS


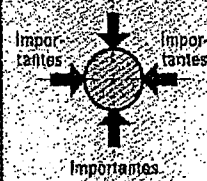
ROULEMENTS A BILLES						
ROULEMENTS A BILLES A CONTACT RADIAL A UNE RANGEE DE BILLES						
Designation	Représentations					
	Complète	Simplifiée	Complète	Simplifiée	Exemples de déflecteurs et de joints	
	Sans encoche de remplissage		Avec rainure sur la périphérie de la bague extérieure	NR	Déflecteur. Suffixe Z	Joint radial standard. Suffixe E
	Complète	Simplifiée	Complète	Simplifiée	Complète	Simplifiée
	Roulement protégé par un déflecteur		Roulement protégé par deux déflecteurs		Roulement étanche un déflecteur + joint	
	Informations : De symboles 6., 6..., 6..., 16..., ces roulements : <ul style="list-style-type: none"> • assurent un bon contact entre les billes et les chemins de roulements, • s'accrochent bien des vitesses très élevées, • exigent une bonne coaxialité des portées de l'arbre et des alésages. 					

TABLEAU DES ECARTS

PRINCIPAUX ECARTS EN MICROMETRES

Alésage	Jusqu'à 3 inclus	3 à 6 inclus	6 à 10 inclus	10 à 18 inclus	18 à 30 inclus	30 à 50 inclus	50 à 80 inclus	80 à 120 inclus	120 à 180 inclus	180 à 250 inclus	250 à 315 inclus	315 à 400 inclus
D10	+60	+78	+98	+120	+149	+180	+220	+260	+305	+355	+400	+440
F7	+16	+22	+28	+34	+41	+50	+60	+71	+83	+96	+108	+119
G6	+8	+12	+14	+17	+20	+25	+29	+34	+39	+44	+49	+54
H6	+6	+8	+9	+11	+13	+16	+19	+22	+25	+29	+32	+36
H7	+10	+12	+15	+18	+21	+25	+30	+35	+40	+46	+52	+57
H8	+14	+18	+22	+27	+33	+39	+46	+54	+63	+72	+81	+89
H9	+25	+30	+36	+43	+52	+62	+74	+87	+100	+115	+130	+140
H10	+40	+48	+58	+70	+84	+100	+120	+140	+160	+185	+210	+230
J7	+4	+6	+8	+10	+12	+14	+18	+22	+26	+30	+36	+39
K6	0	+2	+2	+2	+2	+3	+4	+4	+4	+5	+5	+7
K7	0	+3	+5	+6	+6	+7	+9	+10	+12	+13	+16	+17
M7	-2	0	0	0	0	0	0	0	0	0	0	0
N7	-4	-4	-4	-5	-7	-8	-9	-10	-12	-14	-14	-16
N9	-4	0	0	0	0	0	0	0	0	0	0	0

Arbre	Jusqu'à 3 inclus	3 à 6 inclus	6 à 10 inclus	10 à 18 inclus	18 à 30 inclus	30 à 50 inclus	50 à 80 inclus	80 à 120 inclus	120 à 180 inclus	180 à 250 inclus	250 à 315 inclus	315 à 400 inclus
a11	-270	-270	-280	-290	-300	-320	-360	-410	-580	-820	-1050	-1350
c11	-60	-70	-80	-95	-110	-130	-150	-180	-230	-280	-330	-400
d9	-20	-30	-40	-50	-65	-80	-100	-120	-145	-170	-190	-210
d10	-20	-30	-40	-50	-65	-80	-100	-120	-145	-170	-190	-210
e7	-14	-20	-25	-32	-40	-50	-60	-72	-85	-100	-110	-125
f7	-6	-10	-13	-16	-20	-25	-30	-36	-43	-50	-56	-62
g5	-2	-4	-5	-6	-7	-9	-10	-12	-14	-15	-17	-18
h5	0	0	0	0	0	0	0	0	0	0	0	0
h6	-6	-8	-9	-11	-13	-16	-19	-22	-25	-29	-32	-36
h7	-10	-12	-15	-18	-21	-25	-30	-35	-40	-46	-52	-57
h8	-14	-18	-22	-27	-33	-39	-46	-54	-63	-72	-81	-89
k5	+4	+6	+7	+9	+11	+13	+15	+18	+21	+24	+27	+29
m5	+6	+9	+12	+15	+17	+20	+24	+28	+33	+37	+43	+46
m6	+8	+12	+15	+18	+21	+25	+30	+35	+40	+46	+52	+57
n6	+10	+16	+19	+23	+28	+33	+39	+45	+52	+60	+66	+73
p6	+12	+20	+24	+29	+35	+42	+51	+59	+68	+79	+88	+98

Groupement "Est"	Session 2001	Corrigé	Tirages
BEP - CAP CARROSSERIE - REPARATION		Code(s) examen(s) 25 403 et 25 411	
Épreuve : COMMUNICATION TECHNIQUE EP 2		Durée totale BEP : 4h00 Durée totale CAP : 2h00 Durée épreuve : 4h00	Coef BEP : 4 Coef CAP : 3 page : 4 / 9

VIS D'ASSEMBLAGE

L'entraînement hexagonal est très utilisé, il permet de fournir un couple de serrage important.

• Vis à tête hexagonale [H]

Filetage usiné NF EN 24014 Filetage roulé NF EN 24015

DESIGNATION COMPLETE NORMALISEE

Terme vis Symbole de forme de tête Type (si aucune indication : type 2) Indication de tolérance de ligne si différente de 6 g

Vis H M 16-70 8.8 Type 1 NF EN 24014 Zn 8/B/Fe

Symbole du filetage métrique Diamètre nominal Longueur de la tige Norme de référence Symbole de la classe de qualité Traitement éventuel (ici revêtement de 8 µm de zinc suivi d'une chromatisation type B)

L'entraînement carré est très utilisé lorsque les démontages et remontages sont répétés (les angles du carré résistent mieux que ceux de l'hexagone). Bonne transmission du couple de serrage.

• Vis à tête carrée [Q]

NF E 25-117 NF E 25-116

DÉSIGNATION

Vis H M 16-70 8.8 Type 1 NF EN 24117 ou NF E 25-116 Zn 8/B/Fe

Boulonnerie - Visserie

Dimensions pour vis H, Q, CHC

d	k	s	c maxi	dk	SC	t	b	n° X	n° Z	Pas
M 6	4	10	0,5	10	5	3	24	30	3	1
M 8	5,3	13	0,6	13	6	4	28	40	4	1,25
M 10	6,4	16	0,6	16	8	5	32	50	4	1,5
M 12	7,5	18	0,6	18	10	6	36	55	-	1,75
(M 14)	8,8	21	0,6	21	12	7	40	-	-	2
M 16	10	24	0,8	24	14	8	44	60	-	2
(M 18)	11,5	27	0,8	27	14	9	48	-	-	2,5

* Fabriqué sur commande. L'emploi des dimensions entre parenthèses doit être évité si possible.

• Vis à tête cylindrique à six pans creux [CHC]

NF E 25-125

DÉSIGNATION

VIS CHC M 16-70 8.8 Type 1 NF E 25-125 Zn 8/B/Fe

• Vis à tête fraisée à six pans creux [FHC]

NF EN 24766

DÉSIGNATION

VIS FHC M 6-35 10.9 NF EN 24766 Zn 8/B/Fe

d	dk5	k5	l5	s5
3	5,5	1,65	1,3	2
4	8,4	2,7	2	2,5
5	9,3	2,7	2,4	3
6	11,3	3,3	2,8	4
8	15,8	4,65	3,8	5
10	18,3	5	4,8	6
12	22,5	6	5	8
14	26	7	5,3	10
16	30	8	5,8	10
20	38	10	6,5	12

REPRÉSENTATION DES SOUDURES

NF EN 22553/ISO 2553

La représentation symbolique précise :

- Une ligne de référence, toujours parallèle au bord intérieur du cadre du dessin.
- Une ligne de repère inclinée terminée par une flèche qui touche la ligne de joint.
- Un symbole élémentaire

Voir tableau page suivante.

- Un symbole supplémentaire caractérise la forme extérieure de la soudure :

Soudure	Soudure	Soudure
PLATE	CONVEXE	CONCAVE

- Une cotation conventionnelle.
- Des indications complémentaires.

SYMBOLISATION D'UNE SOUDURE

Représentation simplifiée Représentation symbolique

Cas général

POSITION DE LA LIGNE REPERE

Soudures V Y P

Tôles préparées

La position de la ligne repère par rapport à la représentation schématisée de la soudure peut être quelconque.

Lorsque la soudure est l'un des types cités ci-contre, la ligne de repères doit être dirigée vers la tôle qui est préparée.

Le soudage

Désignation	Représentation simplifiée	Symbole	Désignation	Représentation simplifiée	Symbole
Soudure sur bords relevés			Soudure en demi U		
Soudure sur bords droits			Reprise à l'envers		
Soudure en V			Soudure d'angle		

POSITION DU SYMBOLE PAR RAPPORT À LA LIGNE DE RÉFÉRENCE

Le symbole se trouve au-dessus de la ligne de référence, si la surface extérieure de la soudure est du côté de la ligne de repère du joint.

Le symbole se trouve au-dessous de la ligne de référence si la surface extérieure de la soudure est du côté opposé à la ligne de repère du joint.

Le soudage

COTATION CONVENTIONNELLE

On peut préciser :

- à gauche du symbole élémentaire, la cote principale relative à la section transversale,
- à droite du symbole, la longueur l du cordon dans le cas d'une soudure discontinue.

Groupement "Est"	Session 2001	Corrigé	Tirages
BEP - CAP CARROSSERIE - REPARATION		Code(s) examen(s) 25 403 et 25 411	
Épreuve : COMMUNICATION TECHNIQUE EP 2		Durée totale BEP : 4h00 Durée totale CAP : 2h00 Durée épreuve : 4h00	Coef BEP : 4 Coef CAP : 3 page : 5/9

PARTIE A : ANALYSE FONCTIONNELLE ET STRUCTURELLE

1. Entourer ci-dessous le mouvement de la pièce 19.

Translation
alternative

Rotation
alternative

Translation +
rotation
alternative

BEP	CAP
/ 4	/ 4

2. Donner la signification de chaque terme de la désignation de la vis 27.
(voir feuilles ressources page 4/9 et 5/9)

VIS CHC M4 - 20

CHC : Tête cylindrique à six pans creux.....

M4 : Diamètre nominal 4.....

20 : Longueur sous tête.....

BEP	CAP
/ 3	/ 3

3. Le ressort conique 40 est-il : (cochez la bonne case)

Un ressort de compression ou Un ressort de traction

BEP	CAP
/ 2	/ 2

4. En utilisant la lecture des hachures, inscrire le nom de la famille de matériaux correspondant aux éléments repérés dans le tableau ci-dessous.

	Matériaux
élément (13)	Acier
élément (16)	Alliage léger
élément (18)	Alliage de cuivre
élément (22)	Matière isolante (caoutchouc, plastique, ...)

BEP	CAP
/ 8	/ 8

5. Donner la dimension de la clé permettant le montage ou démontage du raccord 3.

Clé de 17.....

BEP	CAP
/ 4	/ 4

6. Cocher le nom du roulement correspondant au symbole normalisé défini sur le dessin d'ensemble (1 seule réponse possible par ligne).

Voir document page 4/9

	Roulement à deux rangées de billes à rotule	Roulement à rouleaux cylindriques	Roulement à une rangée de billes à contact oblique	Roulement à deux rangées de billes à contact radial	Roulement à une rangée de billes à contact radial protégé par deux déflecteurs	Roulement à une rangée de billes à contact radial protégé par un déflecteur	Roulement à rouleaux coniques	Roulement à aiguilles sans bague lisse	Roulement à une rangée de billes à contact radial sans encoche de remplissage
roulement (33)									<input checked="" type="checkbox"/>
roulement (36)					<input checked="" type="checkbox"/>				

BEP seul
/ 4

7. Définir la fonction assurée par les deux éléments 29.

Liaison encastrement de 26 avec {23, 28}.....

Maintien de 26 avec {23, 28}.....

BEP	CAP
/ 2	/ 2

8. Définir la fonction assurée par l'élément 22.

Étanchéité entre {44, 16} et 19.....

BEP	CAP
/ 4	/ 4

9. Cocher le type d'étanchéité assurée par les trois éléments cités.

	caractère de l'étanchéité	
	Statique	Dynamique
élément (7)	<input checked="" type="checkbox"/>	<input checked="" type="checkbox"/>
élément (22)	<input type="checkbox"/>	<input checked="" type="checkbox"/>
élément (39)	<input checked="" type="checkbox"/>	<input checked="" type="checkbox"/>

BEP seul
/ 9

10. Définir la fonction assurée par les éléments 18.

... Guidage en translation avec réduction des frottements.....

BEP	CAP
/ 4	/ 4

11. Donner le nombre total d'éléments 27 dans cet ensemble.

..... 8.....

BEP	CAP
/ 2	/ 2

12. Indiquer par 0 ou par 1 les mobilités en rotation et en translation entre les couples de pièces donnés. Donner le nom de la liaison cinématique correspondante.

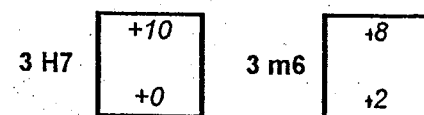
(0 ➔ pas de mouvement possible ; 1 ➔ mouvement possible)
les axes (O, \vec{x}) et (O, \vec{y}) sont définis sur le dessin d'ensemble

BEP seul
/ 24

	Degrés de mobilité				Nom de la liaison
	en rotation		en translation		
	Rx	Ry	Tx	Ty	
(8) / (42)	1	0	1	0	Pivot glissant
(26) / (25)	0	0	1	0	Glissière
(3) / (4)	0	0	0	0	Encastrement
(21) / (45)	0	0	0	0	Encastrement

Groupement "Est"	Session 2001	Corrigé	Tirages
BEP - CAP CARROSSERIE - REPARATION		Code(s) examen(s) 25 403 et 25 411	
Épreuve : COMMUNICATION TECHNIQUE EP 2		Durée totale BEP : 4h00 Durée totale CAP : 2h00 Durée épreuve : 4h00	Coef BEP : 4 Coef CAP : 3 page : 6 / 9

13. La cote de l'ajustement de la goupille **24** dans la pièce **23** est : $\varnothing 3 \text{ H7m6}$. Compléter dans les deux cases ci-dessous les valeurs des écarts de cet ajustement (voir page 4/8)



BEP	CAP
/ 12	/ 12

Déterminer par la méthode de votre choix le jeu Maxi et le jeu mini existant entre les pièces **24** et **23** (Donner la réponse en micromètre (μm)).

Jeu Maxi = ... +10 - (+2) = 8 μm = 0,008 mm

Jeu mini = ... 0 - (+8) = -8 μm = -0,008 mm

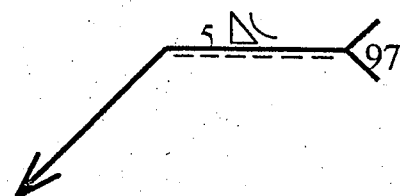
S'agit-il d'un ajustement :

Avec jeu Avec serrage incertain

14. Donner le nom de l'élément 33 (voir dessin d'ensemble et document page 4/9)

CAP seul
/ 1

15. Un cordon de soudure est représenté sur l'axe (19). Cette soudure est notée de la manière suivante :



BEP	CAP
/ 6	/ 6

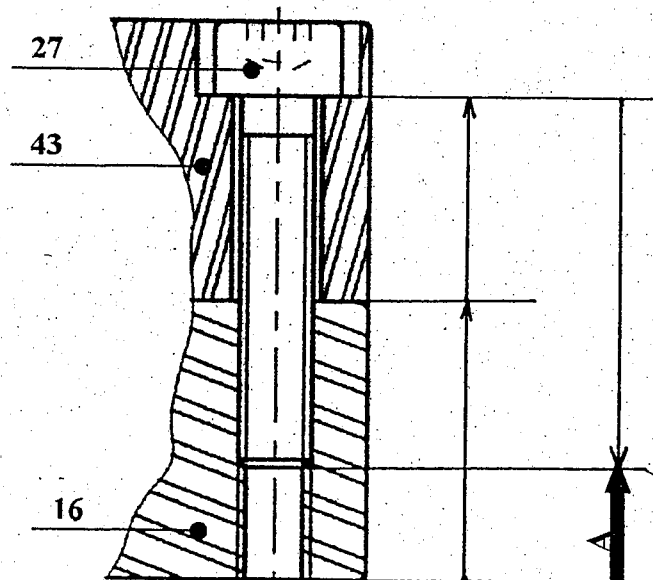
Donner la signification des différents symboles et chiffres inscrits sur cette indication.

5 : Cote sur angle du cordon de soudure

: Forme du cordon (soudure d'angle concave)

97 : Procédé de soudage (soudobrasage)

16. Cotation fonctionnelle : Tracer ci-contre la chaîne de cotes de la condition A.



BEP seul
/ 12

Total analyse BEP / 100

Total analyse CAP / 60

PARTIE B : MECANIQUE (A Faire par les candidats au BEP seulement)

1. Résistance des matériaux (voir formules page 4/9)

La lame d'Excalibur peut rencontrer des éléments rigides (rivets, montants métalliques, ...) lors du découpage d'un joint d'uréthane. Dans ce cas, elle est soumise à une sollicitation de cisaillement. L'effort tangentiel alors exercé sur la lame est de 40 N.

La lame est réalisée dans un acier (C22) dont la Résistance élastique au glissement est de 150 MPa. Le coefficient de sécurité (k) choisi par le fabricant de la lame est de 2.

- 1.1 Convertir 150 MPa en N / mm^2 .

150 MPa équivaut à 150..... N / mm^2

- 1.2 Calculer la Résistance pratique au glissement (R_{pg})

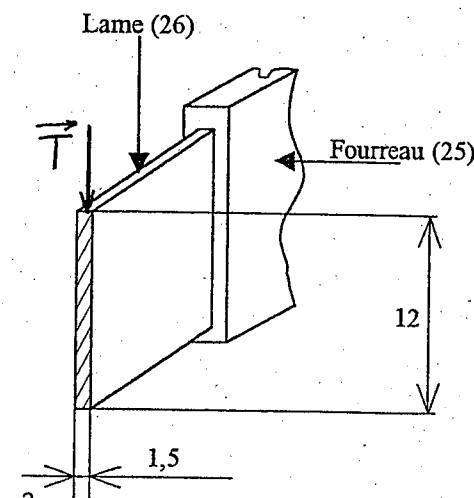
$$R_{pg} = \frac{R_{eg}}{k} = \frac{150}{2} = 75 \text{ MPa} = 75 \text{ N/mm}^2$$

- 1.3 Calculer la surface cisailée (mm^2) (voir dessin ci-contre)

$$S = 1,5 \times 12 = 18 \text{ mm}^2$$

- 1.4 Calculer la contrainte τ .

$$\tau = \frac{T}{N \times s} = \frac{40}{18} = 2,22 \text{ MPa} = 2,22 \text{ N/mm}^2$$



- 1.5 Comparer τ et R_{pg} en entourant le cas correspondant. Préciser si la condition de résistance est respectée ou pas, en cochant la case correspondante.

Comparaison de τ et R_{pg}

$$\tau \geq R_{pg}$$

$$\tau \leq R_{pg} \quad \underline{2,22 \leq 75}$$

Condition de résistance

condition de résistance respectée



condition de résistance non respectée

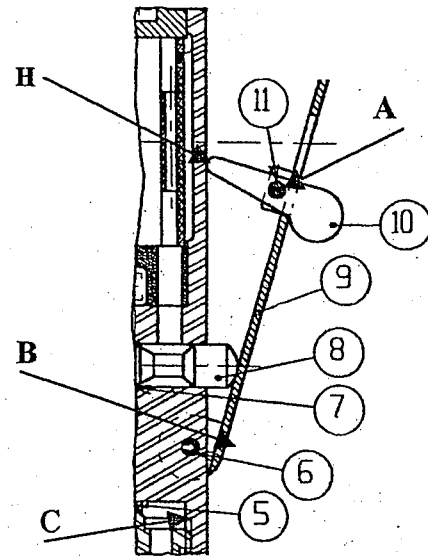


BEP seul
/ 15

Groupement "Est"	Session 2001	Corrigé	Tirages
BEP - CAP CARROSSERIE - REPARATION		Code(s) examen(s) 25 403 et 25 411	
Épreuve : COMMUNICATION TECHNIQUE EP 2		Durée totale BEP : 4h00 Durée totale CAP : 2h00 Durée épreuve : 4h00	Coef BEP : 4 Coef CAP : 3 page : 7 / 9

2. Statique

problème posé : on cherche l'effort minimum appliqué au point A (centre de 11) par l'utilisateur (U), dont la droite d'action est AH sur le levier 9 pour vaincre l'effort du piston 8. La gâchette de sécurité est fermée.



Hypothèses : La pression de l'air donne un effort de 2,5 N sur l'axe du clapet 8
Le poids propre des pièces est négligé.
Les liaisons se font sans frottements.
Le problème est plan

On isole le levier (9). Cet élément est soumis à 3 actions extérieures :

- .L'action de l'utilisateur U
- .L'action de (8)
- .L'action de (6)

Voir dessin ci-dessus pour les repères

2.1 Compléter le tableau bilan des actions mécaniques agissant sur (9) isolé au fur et à mesure de la résolution de l'exercice.

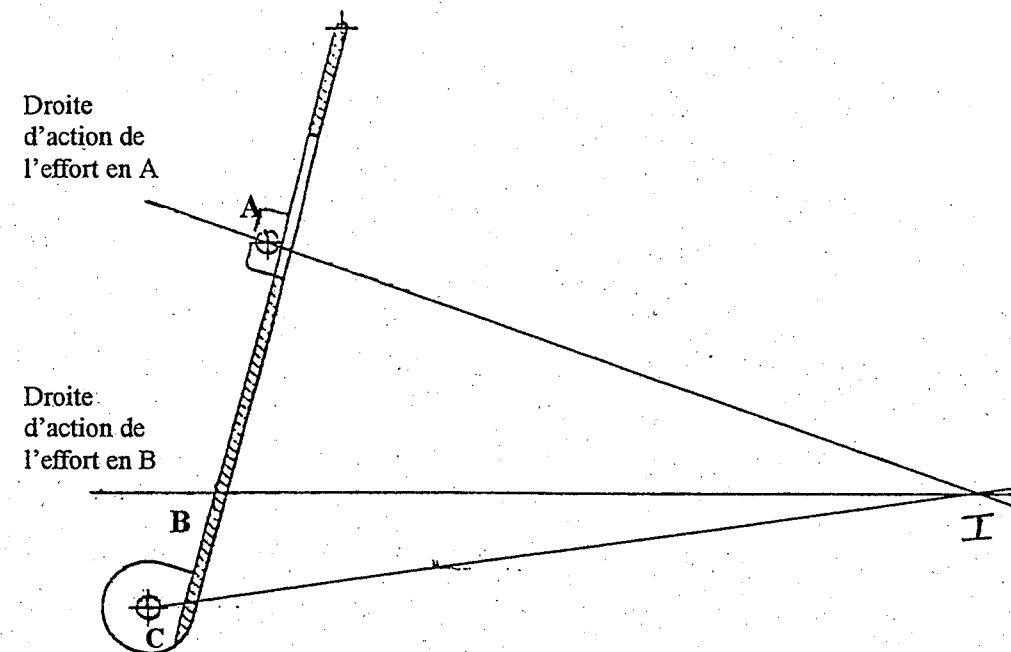
Action	Point d'application	Droite d'action	Sens	Intensité (en N)
$AU \rightarrow 9$	A	AH	?	?
$B 8 \rightarrow 9$	B	Horizontale	\rightarrow	2,50
$C 6 \rightarrow 9$	C	?	?	?

BEP seul
/ 8

2.2 Si le levier est en équilibre sous l'action de 3 forces, et si deux de ces forces sont concourantes en un point I, alors la 3^{ème} force passera par ...le point concours I..... des deux 1^{ères} forces.

BEP seul
/ 2

2.3 Trouver la direction de la droite d'action de l'effort appliqué en C sur la figure ci-dessous.

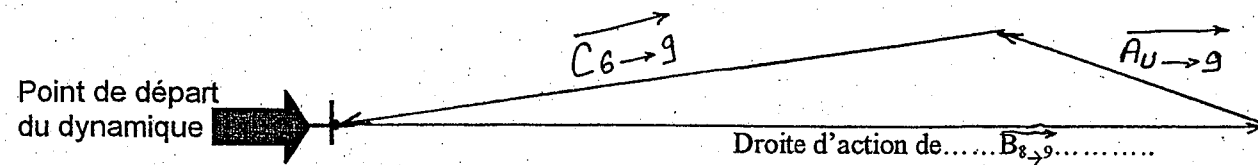


BEP seul
/ 3

2.4 Construction du dynamique des forces permettant de déterminer les actions aux points A et C

Echelle : (50 mm \rightarrow 1N)

BEP seul
/ 9



2.5 Compléter le tableau de résultats :

au point	Action	Sens	Intensité (en N)
A	$AU \rightarrow 9$	\leftarrow	0,82
B	$B 8 \rightarrow 9$	\rightarrow	2,50
C	$C 6 \rightarrow 9$	\leftarrow	1,76

BEP seul
/ 3

Total statique / 25

Total statique / 60

Groupement "Est"	Session 2001	Corrigé	Tirages
BEP - CAP CARROSSERIE - REPARATION		Code(s) examen(s) 25 403 et 25 411	
Épreuve : COMMUNICATION TECHNIQUE EP 2		Durée totale BEP : 4h00 Durée totale CAP : 2h00 Durée épreuve : 4h00	Coef BEP : 4 Coef CAP : 3 page : 8 / 9

PARTIE A : SUITE DE L'ANALYSE FONCTIONNELLE ET STRUCTURELLE

A Faire par les candidats au BEP et CAP

Production d'un document

On donne trois vues incomplètes de la pièce **44** seule.

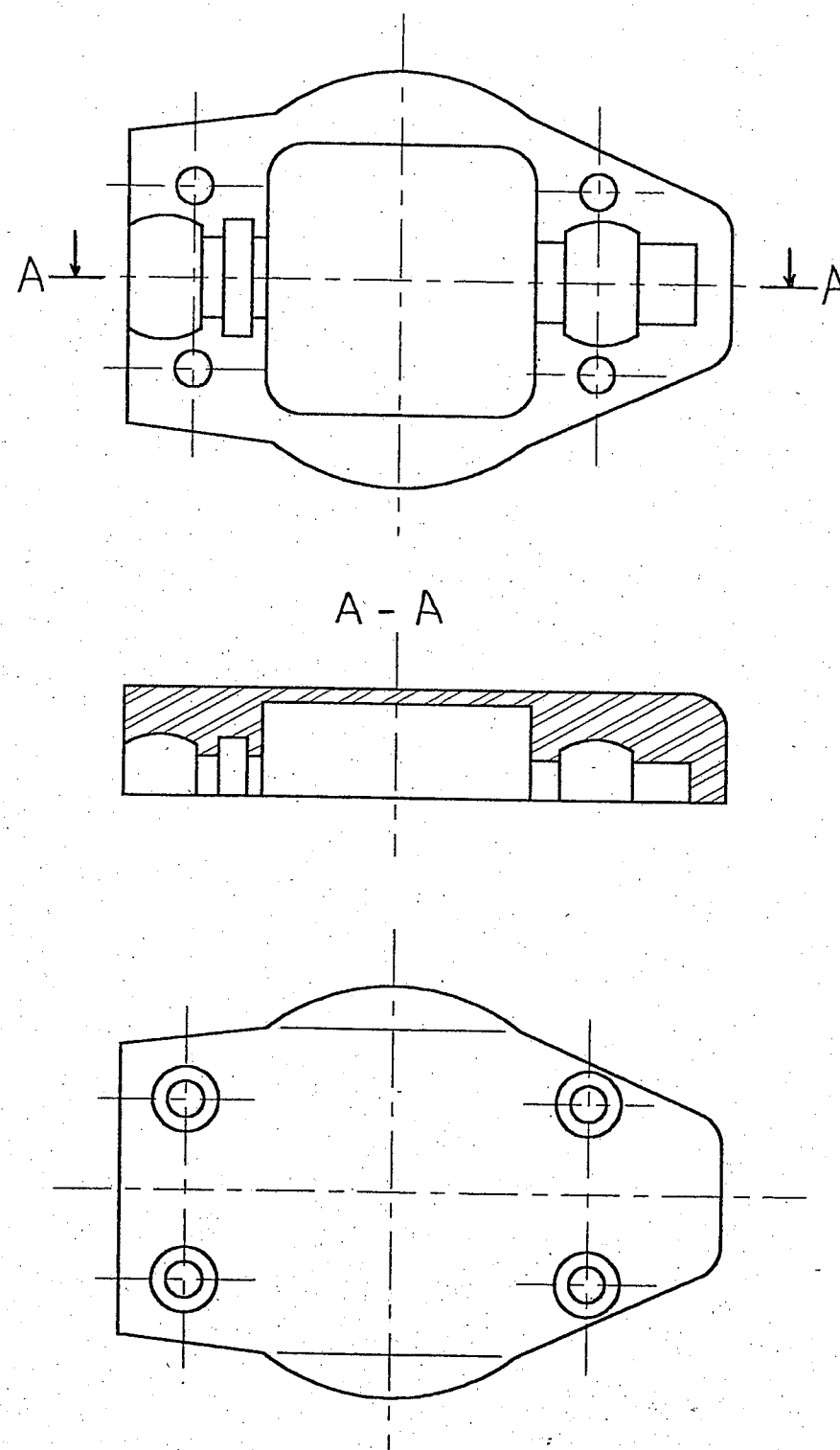
On demande de compléter sur le dessin ci-contre les trois vues suivantes (sans les arrêtes cachées) :

- La vue de face en coupe A-A ;
- La vue de dessus ;
- La vue de dessous.

BEP	CAP
/25	/25
/25	/25
/10	/10

Total analyse BEP / 60

Total analyse CAP / 60



ECHELLE 1:1

Groupement "Est"	Session 2001	Corrigé	Tracés sur chaque tirage
BEP - CAP CARROSSERIE - REPARATION		Code(s) examen(s) 25 403 et 25 411	
Épreuve : COMMUNICATION TECHNIQUE EP 2		Durée totale BEP : 4h00 Durée totale CAP : 2h00 Durée épreuve : 4h00	Coef BEP : 4 Coef CAP : 3 page : 9 / 9