

# CORRIGE

**Ces éléments de correction n'ont qu'une valeur indicative. Ils ne peuvent en aucun cas engager la responsabilité des autorités académiques, chaque jury est souverain.**

**BEP CONDUITE ET SERVICES DANS LE TRANSPORT ROUTIER  
CAP CONDUITE ROUTIERE**

**Session 2001**

**DOSSIER CORRIGE**

Dossier Corrigé : Technologie de la conduite et du véhicule

DC 1/9 à DC 9/9

<b>Groupement EST</b>	<b>Session 2001</b>	<b>CORRIGE</b>	<b>Page de garde</b>
<b>BEP Conduite et services dans le transport routier - CAP Conduite routière</b>			<b>Code</b>
<b>Epreuve : Technologie de la conduite et du véhicule</b>	<b>Durée : 2 heures</b>	<b>Coef. BEP : 3 CAP : 5</b>	
<b>Partie : EP1-1</b>			

## BOITE DE VITESSES

1 - Il existe le graissage par barbotage et sous pression sur les boîtes de vitesses

- Expliquez le principe par barbotage

Réponses

*Les pignons en tournant projettent l'huile et les projections lubrifient les pièces*

2 - Le véhicule est en panne de moteur, il nécessite un remorquage, il est monté avec une boîte de vitesses avec graissage sous pression.

- Quelles précautions devez-vous prendre pour le déplacer ?

*Désaccoupler l'arbre de transmission*

- Expliquez pourquoi ?

*Entrainement de l'arbre de sortie de B.V, comme la pompe de graissage ne tourne pas pas de graissage donc risque de grippage et détérioration des bagues, roulement à aiguilles etc...*

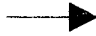
3 - Caractéristiques et données de la boîte de vitesses ZF 16 S 150

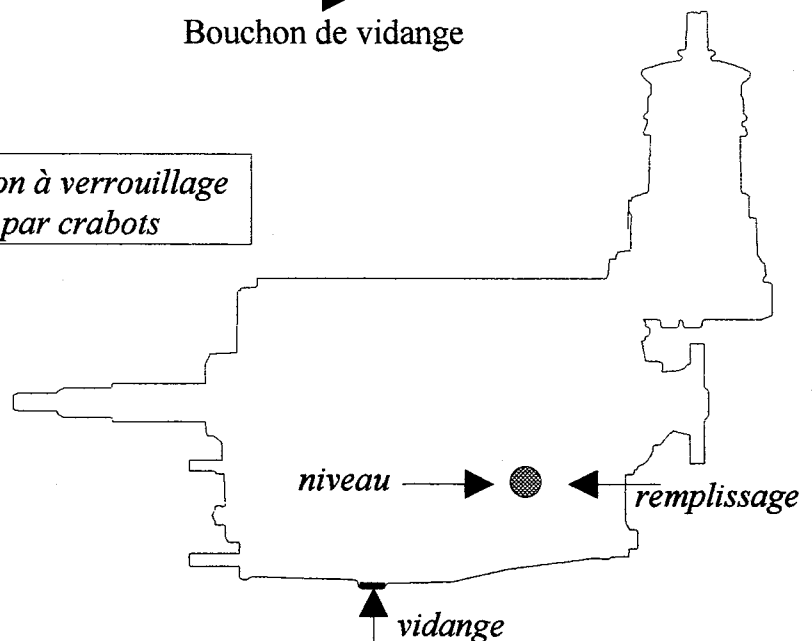
a) Remplir le tableau ci-dessous pour la boîte de vitesses en vous aidant du document ressource 1/4

rép. question a

Quantité d'huile vidange	35 l
Viscosité de l'huile	20 w 40
Rapport en 1ère PV	13,80
Rapport AR en GV	10,24
Rapport en 8ème GV	0,84
Couple d'entrée maxi convertisseur	1700Nm
Type de changement de vitesses	Synchronisation à verrouillage accouplement par crabots

4 - Sur cette boîte de vitesses schématique (ci-dessous) indiquez l'endroit par une flèche où se situe le bouchon de vidange, de remplissage et de niveau. (sachant que cette boîte est montée sur un porteur fourgon) Inscrivez le nom sous la flèche.

ex :  Bouchon de vidange



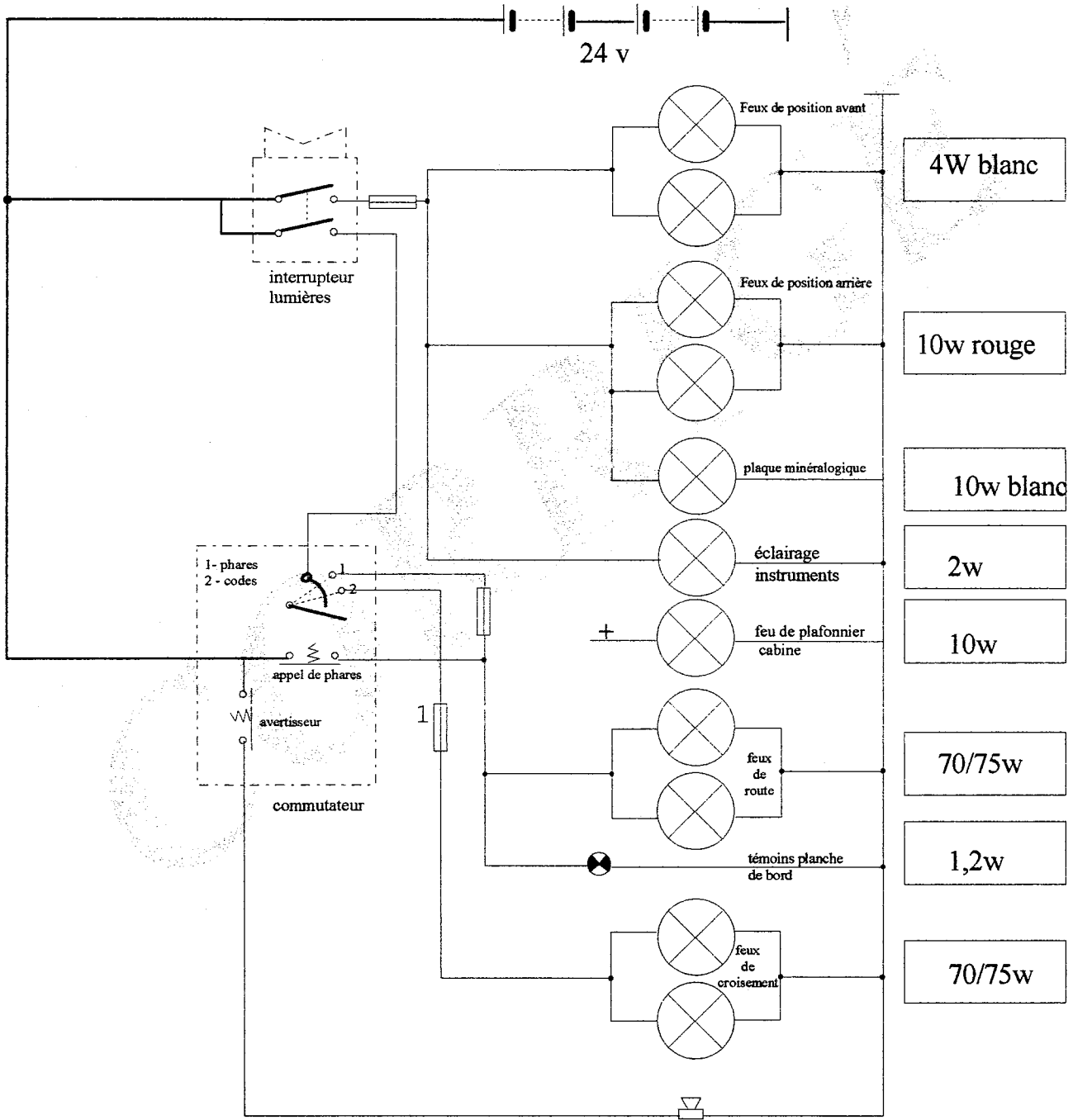
5 - Indiquez l'entretien à effectuer sur une boîte de vitesses tous les 40000km.

*Vidange convertisseur et boîte  
Nettoyage du reniflard  
Nettoyage du filtre à huile*

Goupement EST	BEP / CAP : CSTR et CR	Session 2001	DC 1/9
Epreuve : Technologie de la conduite et du véhicule	Partie : EP1-1	Durée : 2 h	

# CIRCUIT D'ECLAIRAGE

6 - Votre véhicule est équipé du circuit d'éclairage dont la tension de la batterie est 24 volts  
 Il vous est demandé en fonction des différentes ampoules de chaque feu  
 d'indiquer leur puissance et la couleur des cabochons pour certains feux. (voir doc ressource)  
 (réponses dans les cases ci-dessous)



Goupement EST	BEP / CAP : CSTR et CR	Session 2001	DC 2/9
Epreuve : Technologie de la conduite et du véhicule	Partie : EP1-1	Durée : 2 h	

6-2 - Indiquez la puissance :

pour les lampes des clignotants avant et arrière

21w

pour les lampes des clignotants latéraux

5w

pour les lampes de stop

21w

pour la lampe de brouillard arrière

21w

7 - Sur votre véhicule vous constatez qu'un de vos feux d'encombrement ne fonctionne pas  
Citez 3 causes possible de ce dysfonctionnement ?

réponses *Ampoule défectueuse*

*Mauvaise masse*

*Fil coupé*

*Support ou culot oxydé*

8 - Une intervention sur un phare nécessite la dépose d'une lampe à iode H1 celle-ci venant d'être allumée

Indiquez les précautions à prendre pour cette intervention lors de la dépose, puis de la repose.

Expliquez pourquoi ?

*Pour une intervention sur le phare qui nécessite la dépose de la lampe attendre quelques minutes qu'elle refroidisse.  
Sinon risque de brûlures graves.*

*Pour la repose tenir par l'embout métallique.  
La moindre trace de doigts ou corps gras risque de la rendre inutilisable.*

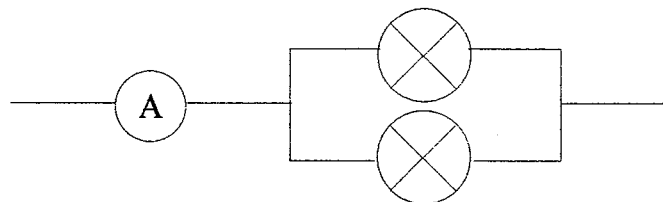
9 - Vous venez de monter 2 feux longue portée. Ampoule type H3 24v 70w

Calculez l'intensité passant dans le conducteur alimentant ces feux pour savoir quel fusible mettre pour la protection du circuit ?

Vous disposez dans votre boîte de secours d'un fusible de 5A, 10 A, 15A, 25A, lequel allez-vous prendre ?

I =

Fusible



Goupement EST

BEP / CAP : CSTR et CR

Session 2001

DC 3/9

Epreuve : Technologie de la conduite et du véhicule

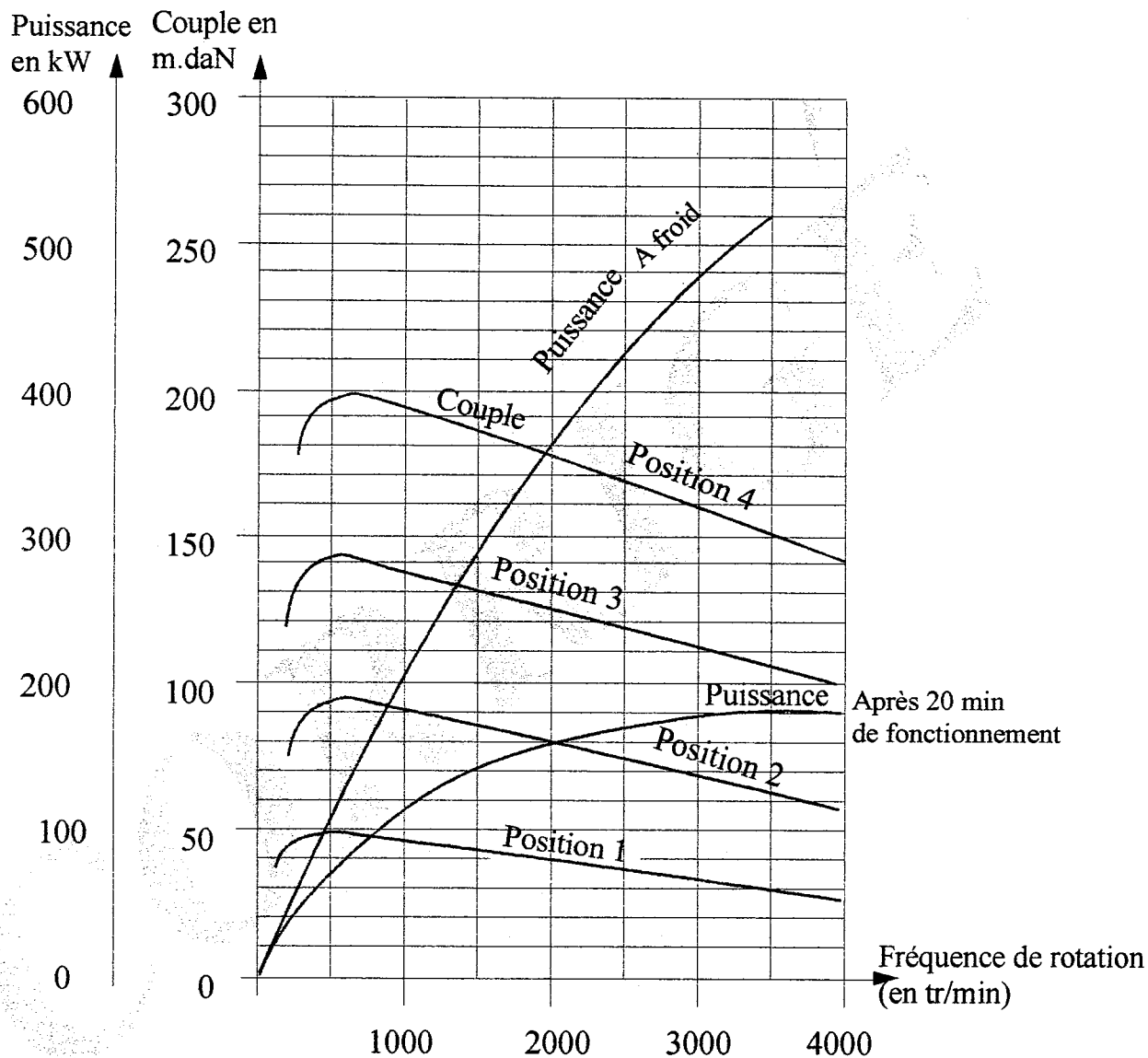
Partie : EP1-1

Durée : 2 h

# RALENTISSEUR

## Courbe d'un ralentisseur électromagnétique

Performances à tension nominale de 24 v du couple et de la puissance fonction de la vitesse de rotation.



10 1 : En position 1 et pour une fréquence de rotation à 2000 tr/min

- Valeur du couple relevé :

- A froid quelle puissance relevez-vous :

- Et après 20 min de fonctionnement

Quelle puissance relevez-vous :

Goupement EST	BEP / CAP : CSTR et CR	Session 2001	DC 4/9
Epreuve : Technologie de la conduite et du véhicule		Partie : EP1-1	Durée : 2 h

10 2 : *Quelle est la puissance maxi relevée à froid et à quelle fréquence est-elle obtenue ?*

- Puissance maxi relevée :

520 Kw

- Fréquence de rotation :

3500 tr/min

11 - Quel entretien avez-vous à faire sur ralentisseur électromagnétique ?

*Graissage*

*nettoyage du tube de dégazage*

12 - Indiquez les précautions à prendre après une utilisation prolongée en descente du ralentisseur électromagnétique

*Ne pas arrêter le véhicule . faire refroidir en roulant sans l'utiliser*

#### *CIRCUIT DE REFROIDISSEMENT DU MOTEUR*

13 - Citez 3 contrôles que vous devez effectuer sur un circuit de refroidissement par liquide ?

*Niveau du liquide de refroidissement et complément*

*Nettoyage du radiateur*

*Tension de la courroie*

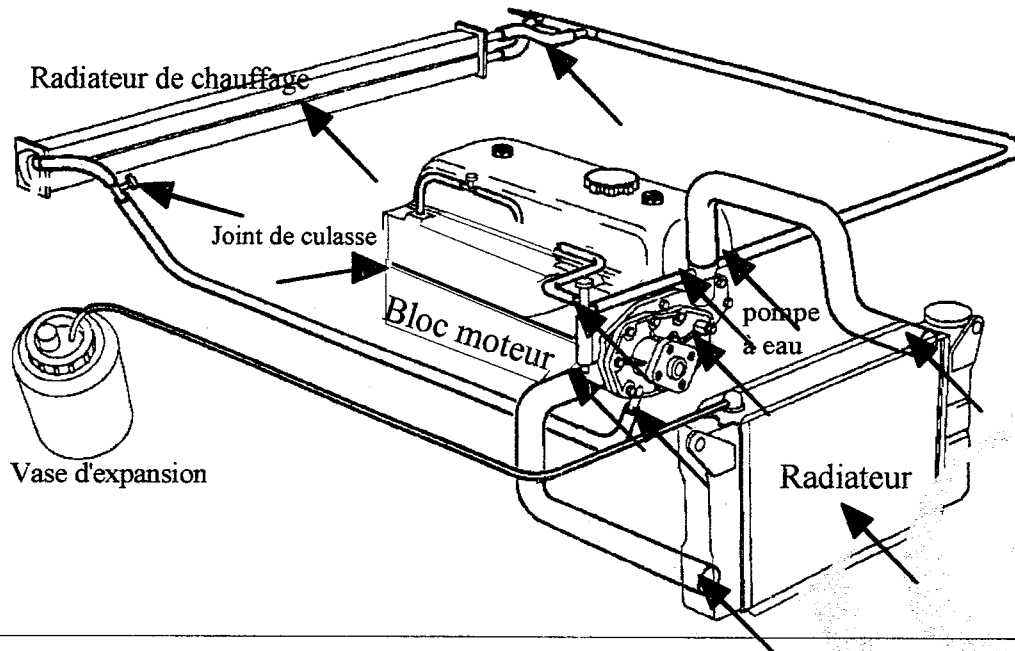
14 - Vous devez ouvrir le bouchon de remplissage, mais votre moteur est chaud.  
Quelle précaution devez-vous prendre ?

*Utiliser un chiffon ou une paire de gants et dévisser d'un 1/4 de tour le bouchon pour laisser évacuer la pression, puis dévisser et enlever le bouchon avec précaution.  
(Attention risque de brûlures)*

Goupement EST	BEP / CAP : CSTR et CR	Session 2001	DC 5/9
Epreuve : Technologie de la conduite et du véhicule	Partie : EP1-1	Durée : 2 h	

15 - Citez les endroits où pourraient se produire des fuites de liquide de refroidissement (cadre ci-dessous)

16 - Montrez par le dessin d'une flèche rouge sur le schéma ci-dessous les endroits de fuites (comme représenté → )



Réponses dans ce cadre pour les différents endroits de fuite : (3 réponses)

*Durites*  
*Pompe à eau*  
*Joint de culasse*  
*Vis de purge*  
*Radiator et radiator de chauffage*  
*bouchon de vidange*

### **CIRCUIT DE FREINAGE**

17 - Vous roulez et le témoin d'indicateur de pression minimum du circuit de freinage s'allume au tableau de bord, la pression lue au manomètre indique elle aussi une chute de pression dans le circuit de freinage, vous vous arrêtez pour en diagnostiquer la cause. Citez 3 éléments pouvant être la cause ce dysfonctionnement ?

Rep 1 *Compresseur*

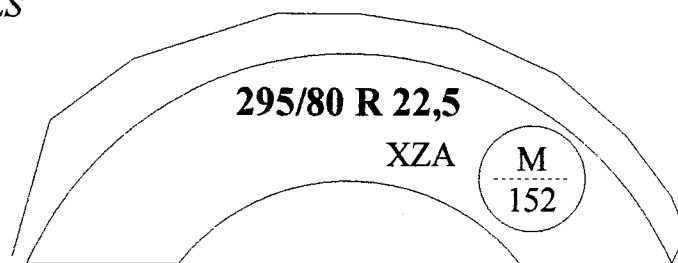
Rep 2 *Régulateur*

Rep 3 *Tuyau percé ou cassé (entre compresseur régulateur)*

Goupement EST	BEP / CAP : CSTR et CR	Session 2001	DC 6/9
Epreuve : Technologie de la conduite et du véhicule		Partie : EP1-1	Durée : 2 h



## LES PNEUMATIQUES



18 - Voici les inscriptions portées sur le flanc d'un pneumatique il vous est demandé que signifie : (voir document ressource)

- a) le nombre 295 : *Largeur de la section du pneu  $S = 295 \text{ mm}$*
- b) le nombre 22,5 : *Diamètre intérieur correspondant à celui de jante 22,5 pouces*
- c) la lettre M : *Code vitesse 130 km/h*

19 - L'inscription 152 est l'indice de capacité de charge.

Indiquez quelle charge peut-il supporter :

réponse :

3550 kg

20 - Quel serait l'indice de capacité de charge pour 2000 Kg

réponse :

132

21 - Très souvent les véhicules roulent avec une pression de surgonflage de plus de 20% Roues AV /AR tout cela fonction de la charge, ce qui entraine des problèmes aux pneumatiques

Indiquez se qu'entraine un surgonflage (dans les propositions ci-dessous)

*Mettre une croix dans les cases pour les réponses exactes*

- Une plus grande sensibilité aux perforations et coupures
- Une augmentation de la surface de contact avec le sol
- Une perte de rendement kilométrique de l'ordre de 25%
- Une diminution des glissements
- Une amélioration de l'adhérence et donc la sécurité
- Une diminution des performances du véhicule
- Une obtention d' une usure régulière et d'accroître la durée

Goupement EST	BEP / CAP : CSTR et CR	Session 2001	DC 7/9
Epreuve : Technologie de la conduite et du véhicule		Partie : EP1-1	Durée : 2 h

22 - En quoi consiste l'anticipation ?

*A rechercher des solutions qui vont permettre d'éviter de me mettre ou de mettre en danger les autres usagers.*

*Anticiper c'est PREVOIR*

23 - L'anticipation est importante dans la conduite des véhicules lourds de quels paramètres du véhicule devez-vous tenir compte ?

*Du poids*

*Du gabarit*

24 - Quelle est l'influence d'un centre de gravité situé trop haut ?

*Il provoque des effets de ballant qui peuvent entraîner le renversement du véhicule*

25 - Que devez-vous faire pour remédier au centre de gravité " mal positionner" de votre véhicule ?

*Veiller à la bonne répartition du chargement*

26 - Donnez la définition du balland et de quoi provient le balland sur un véhicule ?

*Mouvement oscillatoire propre aux liquides et aux marchandises mal arrimées.*

27 - Il existe deux types de balland, dans quelle condition survient :

Un balland latéral ? *en virage*

Un balland longitudinal ? *en freinage ou accélération*

Goupement EST	BEP / CAP : CSTR et CR	Session 2001	DC 8/9
Epreuve : Technologie de la conduite et du véhicule		Partie : EP1-1	Durée : 2 h

28 - Quelles sont les qualités d'un bon freinage ?

*Il doit être progressif*

*Il doit être précis*

*Il doit permettre l'arrêt du véhicule dans les meilleures conditions*

29 - Quels paramètres sont liés à l'efficacité d'un bon freinage ?

*L'état de la route*

*L'état des pneumatiques*

*L'état des frein*

*Le dosage de l'effort sur la pédale de frein (sans ABS)*

30 - Vous freiner très fort votre véhicule n'est pas équipé d'ABS vos roues se bloquent. Qu'entraîne un blocage des roues ?

*Une perte d'adhérence*

*Un mauvais contrôle de la direction*

*Un allongement de la distance d'arrêt*

Goupement EST	BEP / CAP : CSTR et CR	Session 2001	DC 9/9
Epreuve : Technologie de la conduite et du véhicule	Partie : EP1-1	Durée : 2 h	

## BARÈME DE NOTATION

<b>BEP</b>			
<i>N° question</i>	<i>Points</i>	<i>N° question</i>	<i>Points</i>
1	0,5	16	1
2	1	17	1,5
3	1	18	1,5
4	1	19	0,5
5	0,5	20	0,5
6-1	1	21	1,5
6-2	0,5	22	1
7	1,5	23	1
8	1	24	0,5
9	0,5	25	1
10-1	1	26	0,5
10-2	1	27	1
11	0,5	28	1
12	0,5	29	1
13	1,5	30	1
14	1		
15	1,5		
<b>Total</b>		<b>/30</b>	

<b>CAP</b>			
<i>N° question</i>	<i>Points</i>	<i>N° question</i>	<i>Points</i>
1	1	16	1,5
2	1,5	17	2,5
3	2	18	2,5
4	1,5	19	1
5	1	20	1
6-1	2	21	2
6-2	1	22	1,5
7	2	23	1,5
8	1,5	24	1,5
9	1	25	1,5
10-1	1,5	26	1,5
10-2	1,5	27	1,5
11	1	28	1,5
12	1,5	29	1,5
13	2,5	30	1,5
14	1,5		
15	2		
<b>Total</b>		<b>/50</b>	

Goupement EST	BEP / CAP : CSTR et CR	Session 2001	DB 1/1
Epreuve : Technologie de la conduite et du véhicule		Partie : EP1-1	Durée : 2 h