

BEP CONDUITE ET SERVICES DANS LE TRANSPORT ROUTIER CAP CONDUITE ROUTIERE

Session 2001

DOSSIER RESSOURCES

Dossier Ressources : Technologie de la conduite et du véhicule

DR 1/4 à DR 4/4...

Groupement EST	Session 2001	RESSOURCES	Page de garde
BEP Conduite et services dans le transport routier - CAP Conduite routière			Code :
Epreuve : Technologie de la conduite et du véhicule	Durée : 2 heures	Coef. BEP : 3 CAP : 5	
Partie : EP1-1			

TYPE DE VÉHICULE	C 300 G 280	CBH 280	CBH 350		CBH 380		R 420
TYPE DE MOTEUR / indice de réglage	MIDR 06.20 45 D	MIDS 06.35.40 D	MIDR 06.35.40 G		MIDR 06.35.40 H		MIVR 06.35 30 G
TYPE DE BOÎTE DE VITESSES	ZF 4S 150 GP + ralentisseur	ZF 4S 150 GP + ralentisseur	ZF 16S 150 + ralentisseur	ZF 16S 190 + ralentisseur	ZF 16S 150 + ralentisseur	ZF 16S 190 + ralentisseur	ZF 16S 190 + ralentisseur
Type de boîtier électronique	000 166 123 6041222028	000 166 123 6041222028	6041222114		6041222114		6041222114
Convertisseur : Type Régime d'entrée Puissance d'entrée maximum Couple d'entrée maximum Multiplication du couple par le convertisseur Commande de l'embrayage Changement de vitesses : - Marche avant - Marche arrière Température d'huile maxi admissible	400/45 2800 tr/mn 440 kW 1500 Nm 2.1 à 2.5 130°	400/45 2800 tr/mn 440 kW 1500 Nm 2.1 à 2.5 130°	400/90 2800 tr/mn 550 kW 1700 Nm 2.1 à 2.5 130°	400/61 2800 tr/mn 550 kW 1900 Nm 2.1 à 2.5 130°	400/90 2800 tr/mn 550 kW 1700 Nm 2.1 à 2.5 130°	400-61 2800 tr/mn 550 kW 1900 Nm 2.1 à 2.5 130°	400/61 2800 tr/mn 550 kW 1900 Nm 130°
Ralentisseur ZF : Couple de freinage maximum Régime maximum du rotor Pression d'air de commande Température d'huile maxi admissible	1000 Nm 2000 tr/mn 3.5 bar à 6 bar 150°	1000 Nm 2000 tr/mn 3.5 bar à 6 bar 150°	1000 Nm 2000 tr/mn 3.5 bar à 6 bar 150°	1000 Nm 2000 tr/mn 3.5 bar à 6 bar 150°	1000 Nm 2000 tr/mn 3.5 bar à 6 bar 150°	1000 Nm 2000 tr/mn 3.5 bar à 6 bar 150°	1000 Nm 2000 tr/mn 3.5 bar à 6 bar 150°
Prise de mouvement ZF : Type Rapport Couple maximum Sens de rotation	N 70-2B 1,1	N 70-2B 1,1	N 71-2 1,01	N 71-2B 1,09 1,23	N 70-2 1,01	N 70-2B 1,09 1,23	N 70-2B 1,09 1,23

BOÎTE DE VITESSES ZF 4S 150 GP

Rapport des vitesses								
1*	2*	3*	4*	5*	6*	7*	8*	AR
3,09	6,68	4,64	3,43	2,65	1,89	1,35	1,0	11,69

BOÎTE DE VITESSES ZF 16S 190

Rapport des vitesses																	
1*		2*		3*		4*		5*		6*		7*		8*		AR	
PV	GV	PV	GV	PV	GV	PV	GV	PV	GV	PV	GV	PV	GV	PV	GV	PV	GV
11,46	9,75	7,96	6,77	5,65	4,81	4,07	3,47	2,81	2,39	1,95	1,66	1,39	1,18	1,0	0,85	10,15	8,64

BOÎTE DE VITESSES ZF 16S 150

1*		2*		3*		4*		5*		6*		7*		8*		AR	
PV	GV	PV	GV	PV	GV	PV	GV	PV	GV	PV	GV	PV	GV	PV	GV	PV	GV
13,80	11,55	9,59	8,02	6,81	5,70	4,58	3,84	3,01	2,52	2,09	1,75	1,49	1,24	1,0	0,84	12,23	10,24

CONTENANCES

TYPE DE VÉHICULE	TYPE DE BOÎTE DE VITESSES	CONTENANCE	
		Carter sec	Vidange normale
C 300/G 280	ZF 4S 150 GP	34 l	29 l
CBH 280	ZF 4S 150 GP	34 l	19 l
CBH 350/CBH 380	ZF 16S 150	40 l	35 l
CBH 350/CBH 380	ZF 16S 190	44,5 l	37,5 l
R 420	ZF 16S 190 + refroidisseur	44,5 l + 7 l	37,5 l + 7 l

Norme des huiles : voir tableau →

Périodicités d'entretien

- Tous les jours : Vérifier le niveau d'assistance
embrayage principal.
- Tous les 40000 km : Vidange convertisseur et boîte
Nettoyage du reniflard
Nettoyage du filtre à huile
- Tous les ans : Vidanger le circuit d'assistance
embrayage principal

Boîtes de vitesses B.V. Prise de mouvement Boîte de transfert (B.T.) Boîtier de réduction Convertisseur hydraulique (WSK 400)	Type	Huiles
	B.V tous types sauf : ZF ALLISON EATON 4106A G 406, G 409	MV3 25W40 EP HP
	B.V ZF et EATON 4106A sauf ZF +WSK 400	MV3 20W30 MV3 25w40 EP
	ZF +WSK 400	MV3 20W30
	G 406, G 409	MV3 25w40
	B.T. STEYR	EP
Boîtier de direction sans assistance	EP 90	

Vidange, nettoyage du filtre et remplissage d'huile se reporter à la notice.

DOCUMENT RESSOURCE

Goupement EST	BEP / CAP : CSTR et CR	Session 2001	DR 1/4
Epreuve : Technologie de la conduite et du véhicule		Partie : EP1-1	Durée : 2 h

LAMPES

En cas d'échange de lampe, remplacez-la toujours par une lampe de même puissance et de même type.

Tableau des lampes :

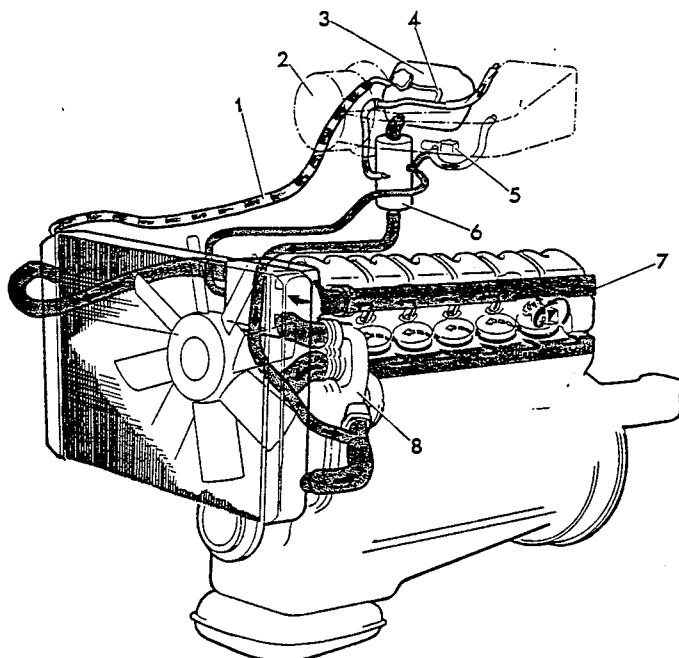
Affectation	Puissance
Témoins planche de bord	1,2W
Feux clignotant avant	21W
Feux clignotant latéraux	5W
Feux clignotants arrière	21W
Feu(x) de brouillard	21W
Feux de stop	21W
Feux de position avant	4W
Feux d'encombrement	5W
Eclaireur plaque de police	10W
Feux de position arrière	10W
Eclairage emmarchement	5W
Plafonnier couchette	10W
Eclairage marchepied porte avant	5W
Plafonniers droit	10W
Plafonniers gauche	10W
Plafonnier cabine	10W
Projecteurs de route	70/75W
Projecteurs antibrouillard	70/75W
Projecteurs longue portée	70/75W
Feu(x) de recul	21W
Projecteurs de travail (tracteur)	35W
Eclairage calandre	10W
Eclairage des instruments	2W
Projecteurs de croisement	70/75W
Plafonnier conducteur	10W

Formule $P = U I$

Lampes à iode

ATTENTION

Pour le montage de ces lampes, il faut de préférence les tenir par leur embout métallique. Si vous devez les prendre par le côté en verre, utilisez un chiffon ou papier propre. La moindre trace de doigt ou de corps gras risque, lors de l'éclairage, de rendre la lampe inutilisable. Avant le montage, si vous n'êtes pas sûr de la propreté de la lampe, vous pouvez la nettoyer à l'alcool. Avant la dépose d'une lampe, si celle-ci était éclairée, attendez quelques minutes qu'elle se refroidisse suffisamment, sinon il y a risque de brûlures graves.



Système de refroidissement moteur

- 1 Mise à l'air libre
- 2 Système de chauffage
- 3 Vase d'expansion
- 4 Mise à l'air libre
- 5 Valve de contrôle de température
- 6 Vase séparateur d'air
- 7 Conduit extérieur de distribution d'eau
- 8 Pompe à liquide de refroidissement

DOCUMENT RESSOURCE

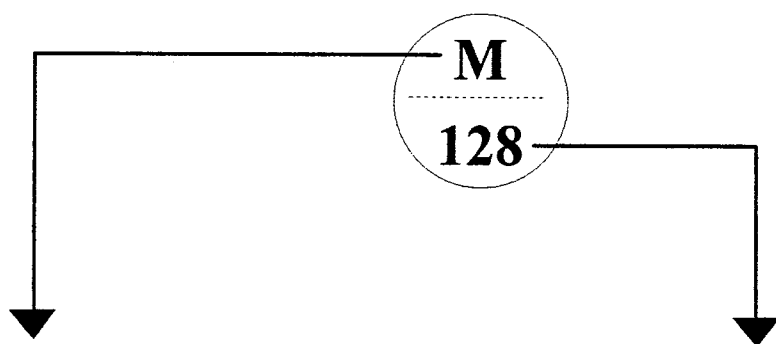
Goupement EST	BEP / CAP : CSTR et CR	Session 2001	DR 2/4
Epreuve : Technologie de la conduite et du véhicule		Partie : EP1-1	Durée : 2 h

SYMBOLES DES VITESSES

ET INDICES DE CAPACITES DE CHARGE

Des décisions de normalisation demandent d'indiquer par des chiffres et des lettres sur le flanc des pneus, leur capacité de charge et de vitesse.

Le tableau ci-dessous donne la traduction de ces différents symboles.



Symbole de vitesse	Vitesse en km/h
A1	5
A2	10
A3	15
A4	20
A5	25
A6	30
A7	35
A8	40
B	50
C	60
D	65
E	70
F	80
G	90
J	100
K	110
L	120
M	130
N	140

<i>Indice de capacités de charge par pneu</i>							
Indice	Charge kg	Indice	Charge kg	Indice	Charge kg	Indice	Charge kg
115	1215	134	2120	153	3650	172	6300
116	1250	135	2180	154	3750	173	6500
117	1285	136	2240	155	3875	174	6700
118	1320	137	2300	156	4000	175	6900
119	1360	138	2360	157	4125	176	7100
120	1400	139	2460	158	4250	177	7300
121	1450	140	2500	159	4375	178	7500
122	1500	141	2575	160	4500	179	7750
123	1550	142	0650	161	4625	180	8000
124	1600	143	2725	162	4750	181	8250
125	1650	144	2800	163	1875	182	8500
126	1700	145	2900	164	5000	183	8750
127	1750	146	3000	165	5150	184	9000
128	1800	147	3075	166	5300	185	9250
129	1850	148	3150	167	5450	186	9500
130	1900	149	3250	168	5600	187	9750
131	1950	150	3350	169	5800	188	10000
132	2000	151	3450	170	6000	189	10300
133	2060	152	3550	171	6150		

IMPORTANT

Au montage il est indispensable de vérifier les différents marquage pour être sûr que le pneu réponde bien aux possibilités maximales de charge et de vitesse du véhicule.

DOCUMENT RESSOURCE

Goupement EST	BEP / CAP : CSTR et CR	Session 2001	DR 3/4
Epreuve : Technologie de la conduite et du véhicule	Partie : EP1-1	Durée : 2 h	

MAINTENANCE SUR RALENTISSEUR

L'entretien régulier du ralentisseur électromagnétique est indispensable pour assurer sa bonne marche. Cet entretien est simple . Outre le lavage, il nécessite toutefois graissages et contrôles périodiques des pièces mécaniques et électriques par un atelier spécialisé.

Dans le cas de l'utilisation d'une station fixe on devra prévoir une plaque de protection qui préserve le stator du ralentisseur.

Un lavage au jet sous pression doit permettre de débarrasser les projections de boue et de graisse recouvrant les ailettes des rotors. Le jet ne doit pas être à sa pression maximale ni être dirigé directement sur le stator du ralentisseur. Attention ! tout lavage doit s'opérer à froid.

Dans le cas d'utilisation particulièrement sévères augmenter cette fréquence jusqu'à un rythme hebdomadaire sur chantier ou environnement très agressif.

Modèles (CA, CC, CE et M uniquement). Ces ralentisseurs sont équipés d'un graisseur et d'un orifice de dégazage.

Périodicité de graissage

L'utilisation exclusive de la graisse SUPERTELMACO 3 permet de diminuer la fréquence de graissage. En effet, à la condition expresse que cette nouvelle graisse soit utilisée sans mélange avec d'autres graisses, il suffit d'effectuer un graissage tous les 60 000 km et ce, quel que soit le type d'utilisation (véhicules routiers, usages urbains, etc...).

Néanmoins, il est demandé un contrôle visuel de l'absence de fuite de graisse lors des opérations normales d'entretien intermédiaires.

TELMA a fait procéder à des essais longs et minutieux pour éviter à sa clientèle des conséquences graves résultant de l'emploi de graisses non miscibles.

En effet, tous les utilisateurs de TELMA doivent savoir que si deux graisses différentes peuvent convenir à un appareil, le mélange des deux produits peut conduire à leur décomposition spontanée entraînant la perte de toutes leurs facultés de lubrification. Les conséquences peuvent aller jusqu'à la rupture des roulements à billes ou à rouleaux et à la destruction des ralentisseurs.

En option un prolongateur de tube de dégazage permet une meilleur évacuation d'un éventuel trop-plein de graisse. Graisse haute performance pour ralentisseurs TELMA SUPERTELMACO 3

La SUPERTELMACO 3 est une graisse à base de savon complexe de lithium pour les applications sévères et, en particulier, les usages à hautes températures. Par rapport aux graisses classiques au lithium, celle-ci présente un point de goutte plus élevé (supérieur à 250° C), une excellente stabilité à l'oxydation et une faible tendance au ramollissement à haute température.

Les appareils ainsi graissés sont repérés par une plaquette d'identification fixée sur le stator à proximité du graisseur.

Contrôles Périodiques

Une inspection de conformité doit être effectuée à 5000 Km

Ensuite deux types de contrôles réguliers sont préconisée :

Contrôle partiel tous les 10000 Km

Contrôle complet tous les 60000 Km

Goupement EST	BEP / CAP : CSTR et CR	Session 2001	DR 4/4
Epreuve : Technologie de la conduite et du véhicule	Partie : EP 1-1	Durée : 2 h	