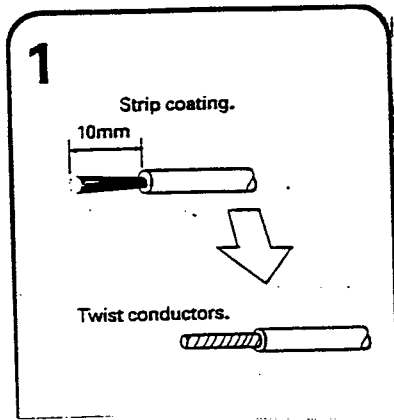


# CORRIGE

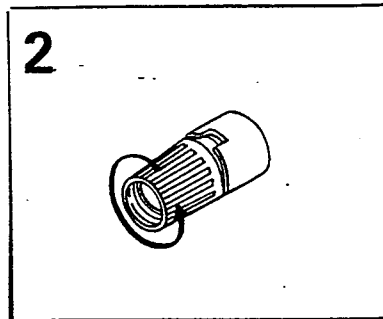
**Ces éléments de correction n'ont qu'une valeur indicative. Ils ne peuvent en aucun cas engager la responsabilité des autorités académiques, chaque jury est souverain.**

1. Retrouvez la consigne qui correspond aux schémas en inscrivant la lettre dans la case qui convient.  
(2 points)

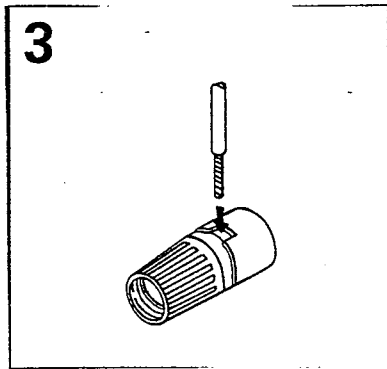
- a. Turn clockwise to secure the cord.
- b. Fully insert the cord.
- c. Prepare the cord.
- d. Turn counterclockwise to loosen.



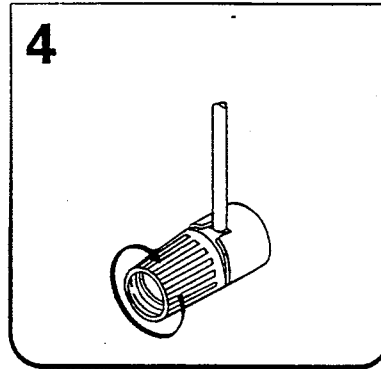
c



d



b



a

**BEP MECSI**

Epreuve : **ANGLAIS**

Session 2001

Repère :

Durée 1 H 30

Coef. 2

Folio : 1/4

**GROUPEMENT EST**

**CORRIGE**

2.

**Notes on speaker connections**

- Never short-circuit the + and – speaker cords.
- If the left and right speakers are connected inversely or if the speaker cords are connected with reversed polarity, the sound becomes unnatural with ambiguous acoustic image positioning. Be sure to connect the speakers and speaker cords correctly.

Quelles sont les deux précautions à prendre lors du branchement des enceintes ? (2 points)  
Répondez en FRANÇAIS.

*Ne pas court-circuiter les cordons + et -  
S'assurer que les cordons soient bien branchés*

3.

**Speaker impedance**

When only one pair of speakers is connected to A or B speaker terminals, use the speakers having an impedance of 4 to 16  $\Omega$ .  
When two pairs of speakers are connected to both A and B terminals simultaneously, use the speakers having an impedance of 8 to 16  $\Omega$ .  
In this case, connecting a speaker having an impedance of less than 8  $\Omega$  may cause malfunction of the amplifier.

Lorsqu'on relie simultanément deux paires d'enceintes, peut-on utiliser des enceintes ayant une impédance de 5  $\Omega$  ? Justifiez votre réponse en FRANÇAIS (2 points).

*On ne peut pas le faire car une impédance inférieure à 8  $\Omega$  peut provoquer un dysfonctionnement de l'amplificateur.*

4. Lisez le document suivant et répondez aux questions A, B et C.

- ...
- A) Complétez en FRANÇAIS le tableau suivant. (4 points)  
(Ne remplissez pas les cases noircies.)

<b>BEP MEC SI</b>				
Epreuve : <b>ANGLAIS</b>				
Session 2001	Repère :	Durée 1 H 30	Coef. 2	Folio : 2/4
<b>GROUPEMENT EST</b>			<b>CORRIGE</b>	

PROBLEME	CAUSE	SOLUTION
Le son ne provient que d'une enceinte.	<ul style="list-style-type: none"> <li>le cordon d'une enceinte est débranché</li> <li>le bouton de la balance est tourné à fond d'un seul côté.</li> </ul>	
<ul style="list-style-type: none"> <li>On entend un bourdonnement quand le sélecteur d'entrée est en position SONO</li> </ul>	Les cordons audio de la platine ne sont pas insérés correctement dans les prises jack	
Il y a une différence de volume entre le tuner et la platine.		<ul style="list-style-type: none"> <li>Il faut régler le volume au niveau approprié.</li> </ul>
La télécommande ne fonctionne pas.	<ul style="list-style-type: none"> <li>La télécommande est trop loin de l'appareil.</li> <li>l'angle de la commande est trop grand.</li> <li>Il y a un obstacle entre la télécommande et l'appareil.</li> </ul>	Utiliser la télécommande uniquement dans le champ d'action.

B) Répondez en ANGLAIS aux questions suivantes en rédigeant des phrases complètes (3 points).

- a. What must you do if the ON/STAND BY indicator blinks ?  
*You must turn the power off, remove the short-circuit, then turn the power on again.*
- b. What may happen if you hear an external noise ?  
*A malfunction may occur.*
- c. Why can't you use contact cleaners containing oil ?  
*You can't use them because it may deform the plastic components.*

C) Traduisez le passage suivant (3 points).

Changes or modifications to this equipment may cause harmful interference unless the modifications are expressly approved in the instruction manual. The user could lose the authority to operate this equipment if an unauthorized change or modification is made.

*Des changements ou des modifications sur cet appareil peuvent provoquer des interférences dommageables à moins que les modifications ne soient expressément acceptées dans le manuel d'instruction. L'utilisateur pourrait perdre le droit d'utiliser cet appareil si un changement ou une modification non autorisé a été faite.*

<b>BEP MECSI</b>				
Epreuve : <b>ANGLAIS</b>				
Session 2001	Repère :	Durée 1 H 30	Coef. 2	Folio : 3/4
<b>GROUPEMENT EST</b>			<b>CORRIGE</b>	

**5. Production écrite en ANGLAIS**

Vous séjournez dans une famille anglaise. La chaîne hi-fi est en panne. Vos hôtes vous demandent de vérifier leur appareil.

Rédigez la conversation en 80 mots minimum.

.....

.....

.....

.....

.....

.....

.....

.....

.....

.....

<b>BEP MECSI</b>				
Epreuve : <b>ANGLAIS</b>				
Session 2001	Repère :	Durée 1 H 30	Coef. 2	Folio : 4/4
<b>GROUPEMENT EST</b>			<b>CORRIGE</b>	