

DOSSIER TECHNIQUE	EPREUVE EP3 - ANALYSE D'UN TRAITEMENT D'UN DOSSIER		SESSION 2001	PAGE 1/10
BEP CONSTRUCTION ET TOPOGRAPHIE DOMINANTE TOPOGRAPHIE	CODE : 51 23 102	DUREE : 5 H 00	COEF. : 3	

Conseils aux surveillants :
 1. Tous les documents et matériels, y compris informatique, sont autorisés.
 2. Ce document est personnel et ne doit pas être échangé entre les candidats.

DOSSIER TECHNIQUE

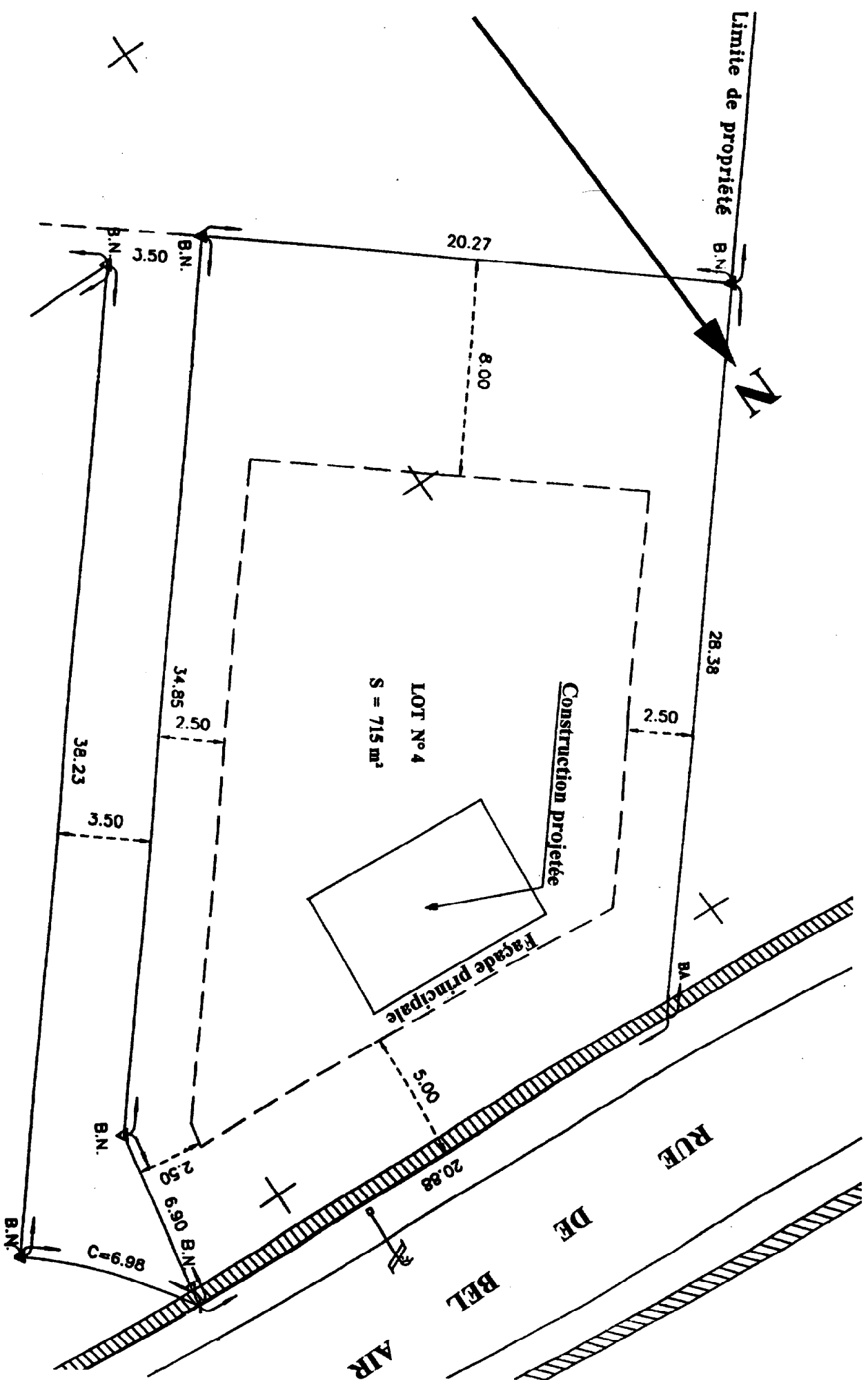
DUREE : 5H00 - Coefficient : BEP : 3

EPREUVE : EP3
ANALYSE D'UN TRAITEMENT DE DOSSIER

B.E.P
CONSTRUCTION ET TOPOGRAPHIE
DOMINANTE TOPOGRAPHIE

PLAN DE MASSE

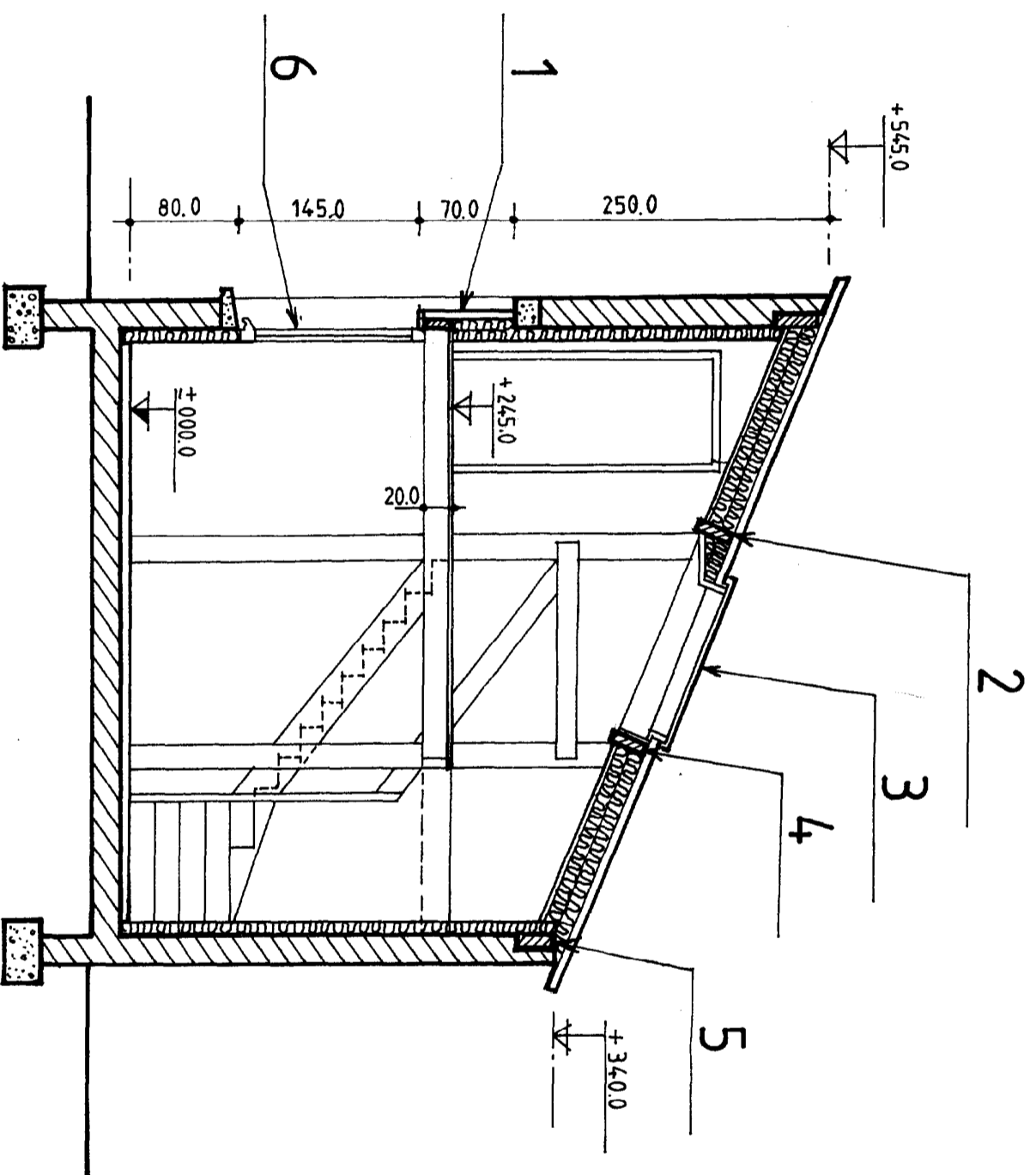
LOT N° 4



ECHELLE : 1 / 200

BEP CONSTRUCTION ET TOPOGRAPHIE DOMINANTE TOPOGRAPHIE	CODE : 51 23 102	DUREE : 5 H 00	COEF. : 3
DOSSIER TECHNIQUE	EPREUVE EP3 - ANALYSE D'UN TRAITEMENT D'UN DOSSIER	SESSION 2001	PAGE 2/10

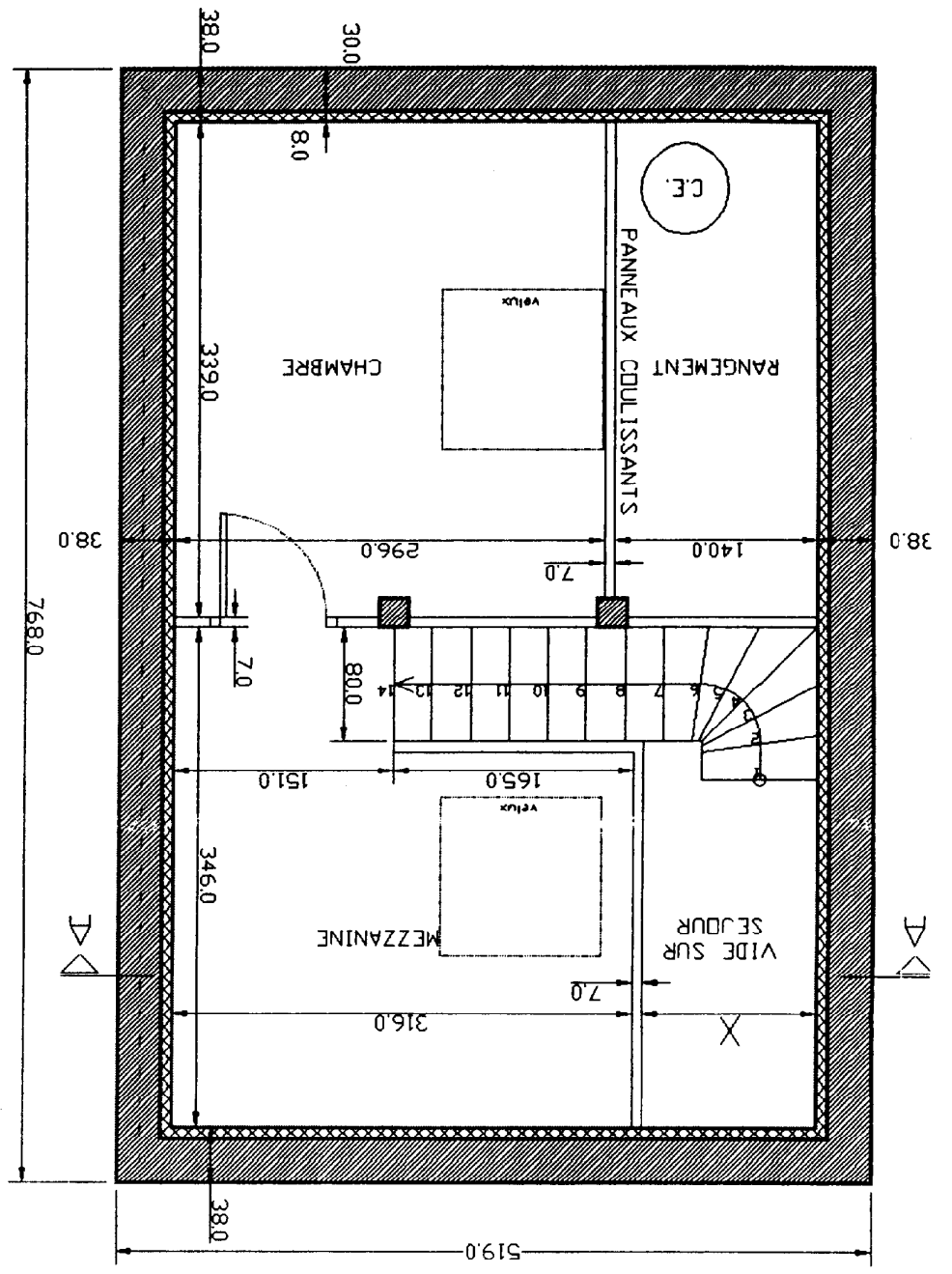
VUE EN COUPE



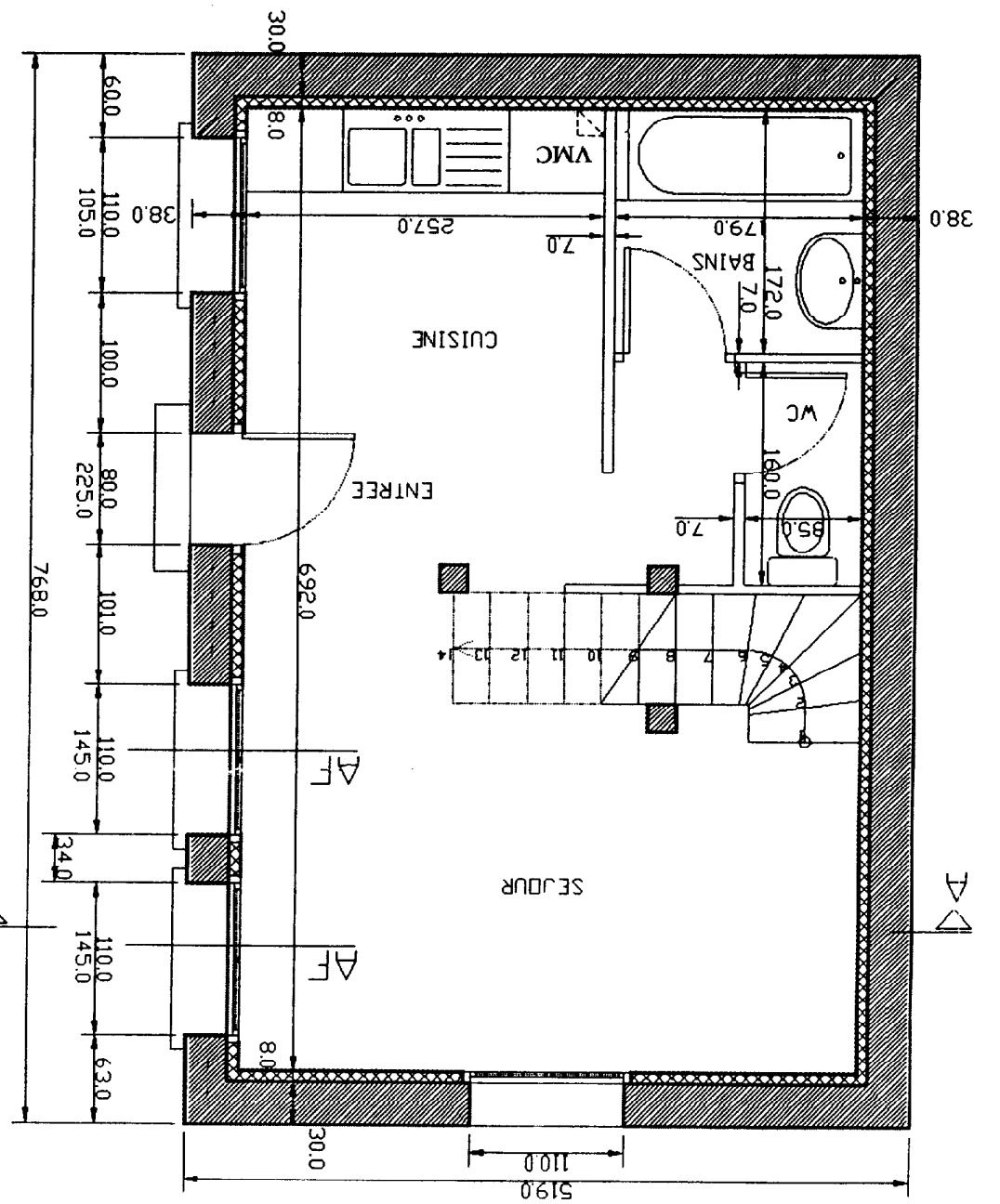
A-A

ECHELLE : 1 / 50

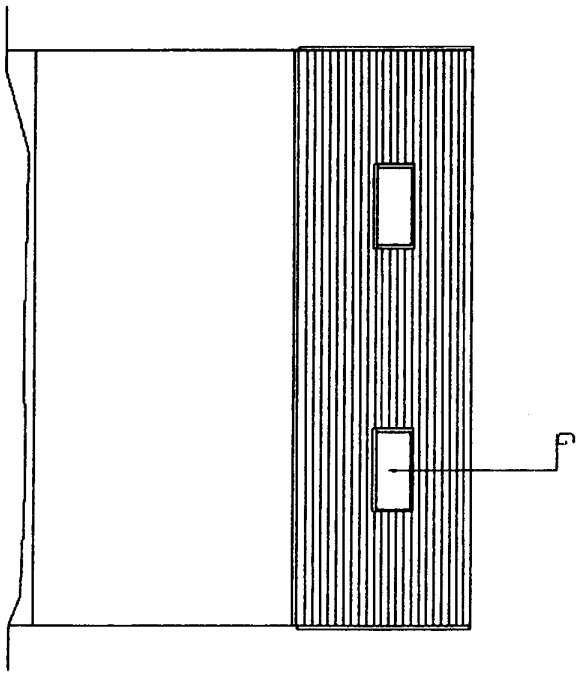
REP CONSTRUCTION ET TOPOGRAPHIE DOMINANTE TOPOGRAPHIE	CODE : 51 23 102	DUREE : 5 H 00	COEF. : 3
DOSSIER TECHNIQUE	EPRUVE EP3 - ANALYSE D'UN TRAITEMENT D'UN DOSSIER	SESSION 2001	PAGE 3/10



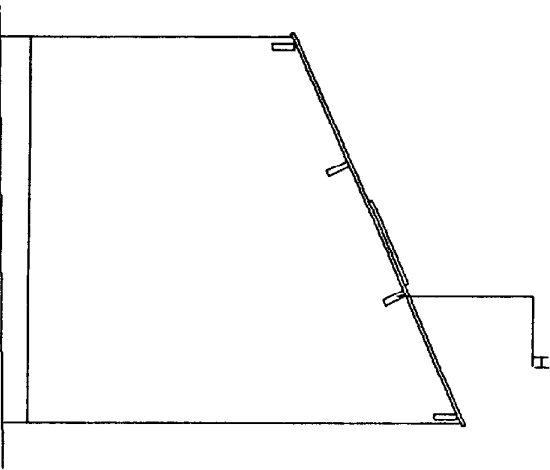
ETAGE ECH. 1/50



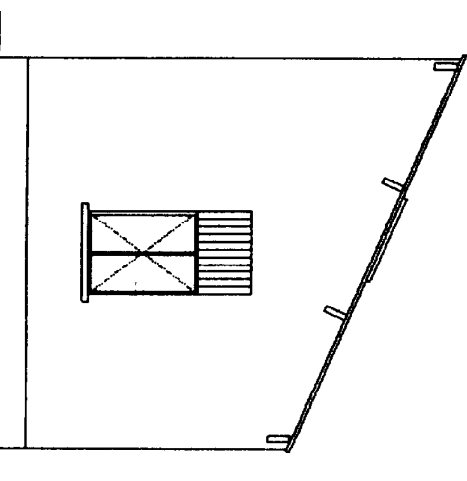
REZ-DE-CHAUSSEE ECH. 1/50



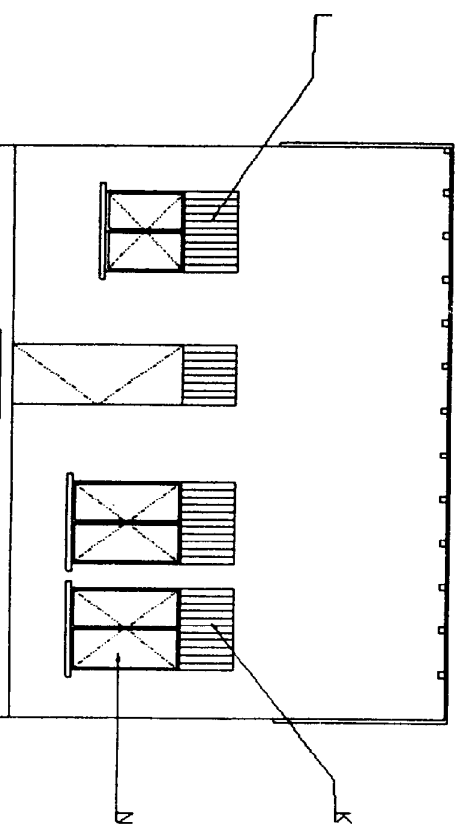
FACADE ARRIERE ECH. 1/100



PIGNON GAUCHE ECH. 1/100



PIGNON DROIT ECH. 1/100



FACADE PRINCIPALE ECH. 1/100

BEP CONSTRUCTION ET TOPOGRAPHIE DOMINANTE TOPOGRAPHIE	CODE : S1 23 102	DUREE : 5 H 00	COEF. : 3
DOSSIER TECHNIQUE	EPREUVE EP3 - ANALYSE D'UN TRAITEMENT D'UN DOSSIER	SESSION 2001	PAGE 4/10

Extrait du BATIPRIX Isolation

ISOLATION COMPOSITE PAR L' INTERIEUR

Code	Unité	Designation des ouvrages	FOURNITURES										M.O. + charges sociales 4 x 03A	Temps moyen	Code																
			Prix de vente H.T.	Prix de revient	11 x 03B	5 + 9 + 10	7 x 8	Prix fournitures annexes	Prix principales	Quantité	Unité	Quantité																			
03 25 15 03 006	M2	● Ep.10+60 mm	121.03	42.04	1.700	24.73	1.050	133.16	139.82	42.04	2.29	163.07	216.69	282.78	314.17	0.480	0.28	2.01	1.050	1.700	24.73	1.050	133.16	139.82	42.04	2.29	163.07	216.69	282.78	314.17	
03 25 15 03 009	M2	● Ep. 10+70 mm	121.03	42.04	1.700	24.73	1.050	133.16	139.82	42.04	2.29	163.07	216.69	282.78	314.17	0.480	0.28	2.01	1.050	1.700	24.73	1.050	133.16	139.82	42.04	2.29	163.07	216.69	282.78	314.17	
03 25 15 03 012	M2	● Ep.10+80 mm	121.03	42.04	1.700	24.73	1.050	133.16	139.82	42.04	2.29	163.07	216.69	282.78	314.17	0.480	0.28	2.01	1.050	1.700	24.73	1.050	133.16	139.82	42.04	2.29	163.07	216.69	282.78	314.17	
03 25 15 03 015	M2	● Ep.10+90 mm	121.03	42.04	1.700	24.73	1.050	133.16	139.82	42.04	2.29	163.07	216.69	282.78	314.17	0.480	0.28	2.01	1.050	1.700	24.73	1.050	133.16	139.82	42.04	2.29	163.07	216.69	282.78	314.17	
03 25 15 03 018	M2	● Ep. 10+100 mm	121.03	42.04	1.700	24.73	1.050	133.16	139.82	42.04	2.29	163.07	216.69	282.78	314.17	0.480	0.28	2.01	1.050	1.700	24.73	1.050	133.16	139.82	42.04	2.29	163.07	216.69	282.78	314.17	
03 25 15 06 003	M2	● Majorations pour pare-vapeur et parement MAJ PARE-VAPEUR	7.31	7.31	1.050	6.96	7.31	7.31	7.31	7.31	7.31	7.31	7.31	7.31	7.31	0.550	0.28	2.01	1.050	1.050	6.96	7.31	7.31	7.31	7.31	7.31	7.31	7.31	7.31	7.31	
03 25 15 06 006	M2	● Majoration pour parement hydrofuge MAJ TRAITEMENT HYDROFUGE	17.91	17.91	1.050	17.06	17.91	17.91	17.91	17.91	17.91	17.91	17.91	17.91	17.91	0.550	0.28	2.01	1.050	1.050	17.06	17.91	17.91	17.91	17.91	17.91	17.91	17.91	17.91	17.91	17.91
03 25 15 06 009	M2	● Majoration pour parement haute dureté MAJ HAUTE DURETE	11.83	11.83	1.050	11.27	11.83	11.83	11.83	11.83	11.83	11.83	11.83	11.83	11.83	0.550	0.28	2.01	1.050	1.050	11.27	11.83	11.83	11.83	11.83	11.83	11.83	11.83	11.83	11.83	11.83
03 25 15 06 012	M2	● Majoration pour parement résistant au feu MAJ TENUE AU FEU	19.31	19.31	1.050	18.39	19.31	19.31	19.31	19.31	19.31	19.31	19.31	19.31	19.31	0.550	0.28	2.01	1.050	1.050	18.39	19.31	19.31	19.31	19.31	19.31	19.31	19.31	19.31	19.31	19.31
TOTAL			58.82	58.82	5.50	58.82	58.82	58.82	58.82	58.82	58.82	58.82	58.82	58.82	58.82	0.550	0.28	2.01	5.50	5.50	58.82	58.82	58.82	58.82	58.82	58.82	58.82	58.82	58.82	58.82	58.82

ISOLATION COMPOSITE PAR L' INTERIEUR

Code	Unité	Designation des ouvrages	FOURNITURES										M.O. + charges sociales 4 x 03A	Temps moyen	Code																	
			Prix de vente H.T.	Prix de revient	11 x 03B	5 + 9 + 10	7 x 8	Prix fournitures annexes	Prix principales	Quantité	Unité	Quantité																				
03 25 12 03 003	M2	● Ep. 10+50 mm	99.99	18.66	0.700	26.65	1.050	95.23	99.99	18.66	0.700	26.65	1.050	95.23	99.99	0.480	0.28	2.01	1.050	0.700	26.65	1.050	95.23	99.99	18.66	0.700	26.65	1.050	95.23	99.99		
03 25 12 03 006	M2	● Ep. 10+60 mm	112.29	22.65	0.850	26.65	1.050	106.94	112.29	22.65	0.850	26.65	1.050	106.94	112.29	0.500	0.28	2.01	1.050	0.850	26.65	1.050	106.94	112.29	22.65	0.850	26.65	1.050	106.94	112.29		
03 25 12 03 009	M2	● Ep. 10+70 mm	131.71	22.65	0.850	26.65	1.050	125.44	131.71	22.65	0.850	26.65	1.050	125.44	131.71	0.500	0.28	2.01	1.050	0.850	26.65	1.050	125.44	131.71	22.65	0.850	26.65	1.050	125.44	131.71		
03 25 12 03 012	M2	● Ep. 10+80 mm	142.46	22.65	0.850	26.65	1.050	135.68	142.46	22.65	0.850	26.65	1.050	135.68	142.46	0.530	0.28	2.01	1.050	0.850	26.65	1.050	135.68	142.46	22.65	0.850	26.65	1.050	135.68	142.46		
03 25 12 06 003	M2	● Majorations pour pare-vapeur MAJ PARE-VAPEUR	7.31	7.31	1.050	6.96	7.31	7.31	7.31	7.31	7.31	7.31	7.31	7.31	7.31	0.550	0.28	2.01	1.050	1.050	6.96	7.31	7.31	7.31	7.31	7.31	7.31	7.31	7.31	7.31	7.31	
03 25 12 06 006	M2	● Majoration pour parement hydrofuge MAJ TRAITEMENT HYDROFUGE	17.91	17.91	1.050	17.06	17.91	17.91	17.91	17.91	17.91	17.91	17.91	17.91	17.91	0.550	0.28	2.01	1.050	1.050	17.06	17.91	17.91	17.91	17.91	17.91	17.91	17.91	17.91	17.91	17.91	17.91
03 25 12 06 009	M2	● Majoration pour parement haute dureté MAJ HAUTE DURETE	11.83	11.83	1.050	11.27	11.83	11.83	11.83	11.83	11.83	11.83	11.83	11.83	11.83	0.550	0.28	2.01	1.050	1.050	11.27	11.83	11.83	11.83	11.83	11.83	11.83	11.83	11.83	11.83	11.83	11.83
03 25 12 06 012	M2	● Majoration pour parement résistant au feu MAJ TENUE AU FEU	19.31	19.31	1.050	18.39	19.31	19.31	19.31	19.31	19.31	19.31	19.31	19.31	19.31	0.550	0.28	2.01	1.050	1.050	18.39	19.31	19.31	19.31	19.31	19.31	19.31	19.31	19.31	19.31	19.31	19.31
TOTAL			249.76	248.86	224.81	172.27	224.81	249.76	249.76	248.86	224.81	172.27	224.81	249.76	249.76	0.480	0.28	2.01	2.29	2.29	172.27	224.81	249.76	249.76	249.76	248.86	224.81	172.27	224.81	249.76	249.76	



COMMUNE DE MENNECY

EXTRAITS DU C.C.T.P.

LOT N° 02
PLATRERIE ISOLATION

Mars 1999

REP CONSTRUCTION ET TOPOGRAPHIE DOMINANTE TOPOGRAPHIE	CODE : 51 23 102	DUREE : 5 H 00	COEF. : 3
DOSSIER TECHNIQUE	EPREUVE EP3 - ANALYSE D'UN TRAITEMENT D'UN DOSSIER		SESSION 2001
			PAGE 6/10

Chapitre 01 - Généralités :

01-01. Les travaux de plâtrerie sont soumis aux prescriptions techniques des cahiers des charges D.T.U. indiqués au décret n° 88534 du 4 mai 1988 et énoncés ci-dessous, définissant la qualité des matériaux et le mode d'exécution des ouvrages. A cet effet, les matériaux employés qui seront toujours de première qualité dans l'espèce indiquée, rempliront les conditions indiquées, précisées dans le D.T.U. :

N° 25.31. Ouvrages verticaux de plâtrerie ne nécessitant pas l'application d'un enduit au plâtre - cloisons en carreaux de plâtre à parçement lisse, cahier C.S.T.B. n° 2004 de juin 1985.

N° 25.41. Comportement des doublages en plaques de plâtre sur ossature métallique.

Avis technique 72-26 cloison « Placostil ».

Avis technique 9-86-388 plafond sur ossature métallique.

Les certificats du C.S.T.B. ainsi que les procès verbaux d'agrément des matériaux seront fournis par l'entrepreneur pendant la période de préparation.

01-02. Prescriptions générales :

L'architecte se réserve le droit de faire procéder inopinément à tout prélèvement et à toute analyse tant des matériaux livrés sur le chantier que des enduits préparés sur place. Frais reportés sur le compte prorata.

Chapitre 02 - Cloisons de doublage :

02-01. Ossature :
les doublages seront réalisés en « Placostil » F530 de chez « Placoplatre » ou similaire, ossature « Placostil » en fourrures F530 implantées à 0.60 m entre axes.

02-02. Isolation :
panneaux semi-rigides en fibre minérale avec pare vapeur en laine de roche de 6 cm d'épaisseur.

02-03. Dans les pièces sèches :
plaques standards BA 13 de 3.00 m de hauteur. Les joints seront traités suivant la technique préconisée par les produits « Placoplatre ».

02-04. Dans les pièces humides :
plaques « Placomarine » P.P.M.- BA 13 de 3.00 m de hauteur. Les joints seront traités suivant la technique préconisée par les produits « Placoplatre ».

Chapitre 03 - Cloisons de distribution :

03-01. Les cloisons de distribution seront du type « Placostil » standard dans les pièces sèches.

Ossature métallique « Placostil » constituée de rails et de montants en acier galvanisé 6/10° de mm d'épaisseur et de 48 mm de largeur. Les montants seront simples, implantés à 0.60 m entre axes.

Dans les pièces humides, plaques « Placomarine » P.P.M.- BA 13 de 12.5 mm d'épaisseur.

Les joints seront traités suivant la technique et avec les autres produits préconisés « Placoplâtre » (bande + enduit).

La mise en œuvre sera conforme aux prescriptions « Placoplâtre ».

Chapitre 04 - Plafonds :

04-01. Les plafonds seront réalisés selon le système « Placostil » de chez « Placoplâtre » ou similaire de la façon suivante : plaques standards sur ossature primaire « Styl PRIM 100 » en acier galvanisé de 75/100° de mm d'épaisseur, implantée à 1.20 m entre axes, fixée au support par l'intermédiaire de suspentes « Styl PRIM », disposées tout les 3.00 m maximum. Fourniture de fourrures « Placostil » F530 en acier galvanisé de 6/10° de mm d'épaisseur, fixées par clipage sur l'ossature primaire. Fourniture et pose idem ci-dessus, sous toiture et sous rampant.

Sous rampant, prévoir un vide d'air de 3 à 4 cm minimum pour la ventilation de la toiture.

Isolation en toiture : fourniture et pose de laine de roche avec pare vapeur de 2 x 100 mm d'épaisseur en pose croisée.

Catherine DEMAISON
Architecte D.P.L.G.

22 Rue Ingres BP633 CORBEIL - ESSONNES

COMMUNE DE MENNECY

LOT N° 03 (Extrait)

MENUISERIE BOIS

Mars 1999

Chapitre 01 - Escalier - Garde corps :

01-01. Après la réalisation des revêtements de sol, étude, fourniture et pose d'un escalier intérieur de 13 marches en sapin, exempt de nœud, compris toutes sujétions.
Fourniture et pose d'un garde corps (escalier et mezzanine) conformément aux normes de sécurité en vigueur.

BEP CONSTRUCTION ET TOPOGRAPHIE DOMINANTE TOPOGRAPHIE	CODE : 51 23 102	DUREE : 5H 00	COEF. : 3
DOSSIER TECHNIQUE	EPREUVE EP3 - ANALYSE D'UN TRAITEMENT D'UN DOSSIER	SESSION 2001	PAGE 7/10

COMMUNE DE MENNECY

COMMUNE DE MENNECY

LOT N° 06 (Extrait)

LOT N° 09 (Extrait)

SOLS SCELLES

SOLS COLLES

Mars 1999

Mars 1999

Chapitre 02 - Description des ouvrages :

02-01. Grès Cérame :
Fourniture et pose de grès cérame 1^{er} choix de 30 × 30 posé à bain de mortier, de marque « Villeroy et Boch » ou similaire. Le calpinage est à fournir à l'architecte pour accord.
Teinte au choix du maître d'ouvrage.
Pièces concernées : entrée, cuisine, séjour, et dégagement.

02-02. Pour la salle de bains et le W.C. : idem ci-dessus sauf carreaux de 10 × 10.

01-02. Fourniture et pose d'une moquette aiguilletée.
Teinte au choix du maître d'ouvrage.
Pièces concernées : mezzanine et chambre.
Pas de revêtement de sol dans le rangement.

01-01. Les matériaux utilisés devront répondre aux normes et à la réglementation en vigueur.
Classement U.P.E.C. du C.S.T.B. n° 2183.

Chapitre 01 - Généralités :

BEP CONSTRUCTION ET TOPOGRAPHIE DOMINANTE TOPOGRAPHIE	CODE : 51 23 102	DUREE : 5 H 00	COEF. : 3
DOSSIER TECHNIQUE	EPREUVE EP3 - ANALYSE D'UN TRAITEMENT D'UN DOSSIER	SESSION 2001	PAGE 8/10

Par Mois Par Semaine Par Jour Par Charge Par Forfait Prise

NIVEAUX	Par	Par	Par	Par	Par
Niveau de chantier NA820 ou NA824 ou équivalent	150	50	200	650	810
Niveau d'ingénieur NA828 ou équivalent	150	65	260	810	810
Niveau de précision NA2	250	100	400	1100	1100
Niveau de précision N3	250	350	1400	4000	4000

Accessoires	100	20	80	250	200
Tripied GST05 ou équivalent	100	25	100	250	250
Etoile de tripied GST4	100	50	150	400	400
Mire pliante 4x1m ou télescopique	100	20	80	200	200
Crapaud de mire	150	40	100	300	300
Platine de translation simple pour niveau (GAD13/GMT5)	250	90	360	900	900
Micromètre GPM3 pour niveau NA2	250	120	480	1200	1200
Mire invar de nivellement 92cm	250	50	160	400	400
Mire invar de nivellement 182cm	250	150	400	1500	1500
Mire invar de nivellement 3m	450	320	1200	2800	2800

NIVEAUX NUMÉRIQUES	250	500	1500	4500	4500
Niveau NA2002 complet avec mire de 4m GKLN4	250	500	1500	4500	4500
Niveau NA3003 sans mire	450	500	1500	4500	4500
Mire invar 2m code-barres GPC12	250	250	1000	2300	2300
Mire invar 3m code-barres GPC13	450	350	1500	3500	3500

LASER	150	150	170	680	2200
Laser de canalisation PLA10 ou équivalent	150	150	170	680	2200
Laser PLA20 ou PLA25	150	150	170	680	2200
Laser tournant LNA20 ou PROSHOT L1	150	150	150	600	1800
Laser LNA20 + plan vertical + GPR12	150	150	200	800	2400
Laser d'intérieur IBA70 (visible), cellule	150	150	150	600	2000
Support de laser pour plateau	150	50	50	200	600
Tripied LAT 195	150	50	50	200	600
Cellule de guidage	150	160	1900	600	1900
Laser double pente M14 ou D50T ou équivalent	250	500	1800	4300	4300
Système de guidage pour niveleuse (laser bi-pente + 2 cellules)	450	1050	4000	12600	12600
Système de guidage pour pelle ou broyeur (laser 1 pente + 1 cellule)	450	500	2000	6200	6200
Laser de tunnel	250	200	800	2500	2500
Installation d'un guidage d'engin sur chantier	4900				

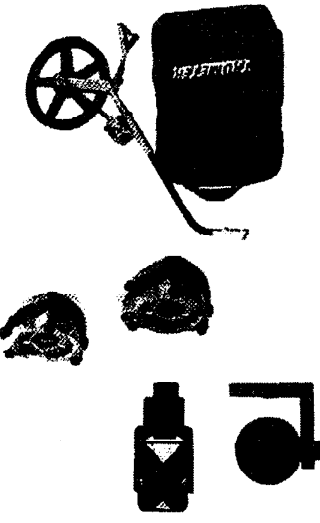
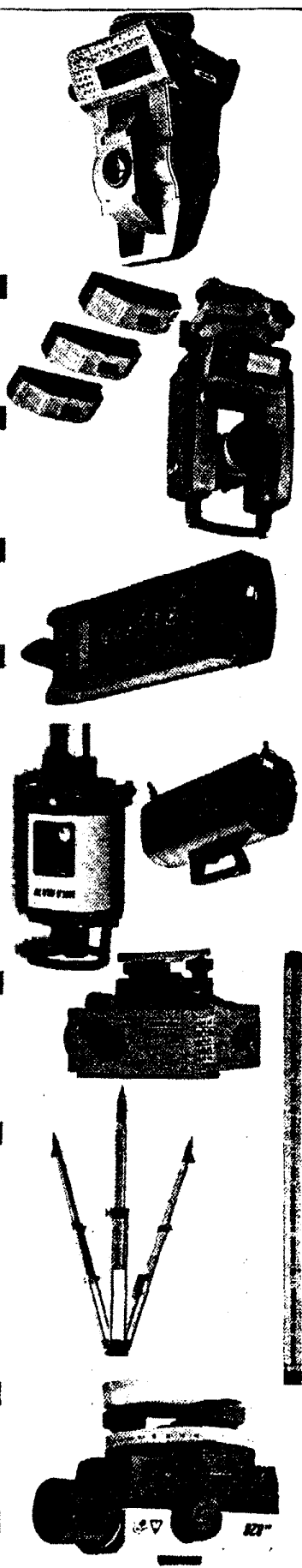
Lasermètre DISTO	150	150	300	450	1350
DISTO basic	150	150	300	450	1350
Power DISTO, DISTO RS232 ou GSI	250	250	900	2600	2600
Théodolite T460D + Power DISTO GSI	450	800	2500	7000	7000

THEODOLITES	150	120	480	1800	1800
Théodolite de chantier T100 ou équivalent	150	120	480	1800	1800
Théodolite T460, T1 ou T16	250	170	650	2500	2500
Théodolite T1100 ou T2 ou équivalent	250	450	1400	4500	4500
Théodolite T2002 ou équivalent	450	1000	4000	12000	12000

DISTANCEMETRES	250	450	1500	4000	4000
D11001 (sans théodolite)	250	450	1500	4000	4000
D11600 (sans théodolite)	250	650	1900	5500	5500
D12002 (sans théodolite)	450	900	3200	10000	10000
Dior 30025 ou équivalent (sans théodolite)	450	1200	5000	14000	14000

STATIONS TOTALES	1000	5000	1800	5500	5500
Mise en route de l'instrument en nos locaux	1000	5000	1800	5500	5500
Journée de formation	150	400	800	2600	2600
TC400	150	400	800	2600	2600
TC600, 805L ou équivalent	250	800	2600	8000	8000
TCA1100	450	1000	4000	12000	12000
TC1700 ou équivalent	450	1200	4800	15000	15000
TCA1800	450	1400	5000	15000	15000
TC2002 ou équivalent	450	1800	6500	20000	20000
TDMS000	450	2500	7500	23000	23000
Télécommande et radio pour TCA	450	1000	3000	10000	10000

saies à leur fonctionnement.
Les prix de location des théodolites et tachéomètres électroniques incluent les accessoires minimum néces-

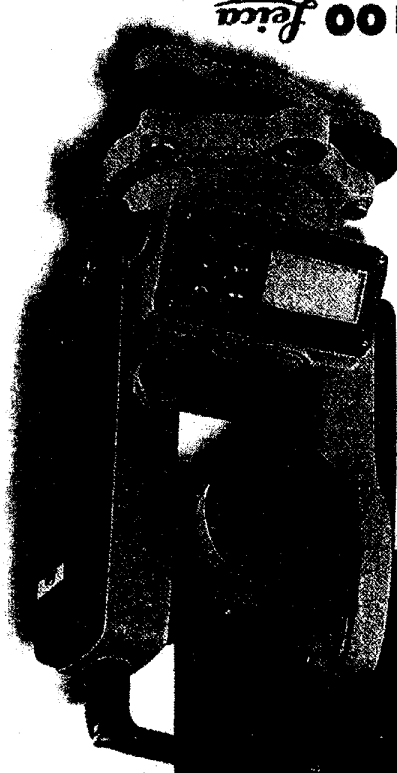


Accessoires complémentaires	150	70	150	200	700
Lecteur GIF12 ou MCR3	150	70	150	200	700
Module GRM10 ou Carte PCMCIA	150	50	150	500	500
Embase à plomb optique Wild	150	45	180	450	450
Prisme complet	150	55	150	580	580
Carne de prisme	150	35	140	380	380
Batterie pour station totale	150	50	150	400	400
Eclairage électrique pour théodolite Wild	250	45	180	400	400
Oculaires coudés pour théodolite Wild	250	60	240	700	700
Oculaire laser DL2	250	500	1500	5000	5000
Équipement de polygonation Wild	250	120	400	1100	1100
Platine de translation simple pour théodolite (GAD12 + GMT5)	250	110	400	1100	1100
Platine de translation croisée pour théodolite (GAD12 + GMT5)	250	160	600	1600	1600

SYSTEMES INFORMATIQUES	150	80	300	800	800
Odomètre avec sacchohe	150	80	300	800	800
La paire d'émetteurs-récepteurs	150	200	800	2400	2400
Lunette automatique nadirale NL ou zénithale ZL	250	350	1400	4000	4000
Lunette nadro-zénithale ZNL	250	250	800	1900	1900

DOSSIER TECHNIQUE	EPRÉVEUES - ANALYSE D'UN TRAITEMENT D'UN DOSSIER		SESSION 2001	PAGE 9/10
BEP CONSTRUCTION ET TOPOGRAPHIE DOMINANTE TOPOGRAPHIE	CODE : SI 23 102	DURÉE : 5 H 00	COEF. : 3	

2- THEODOLITES TACHEOMETRES
PRIX CONSEILLÉS



THEODOLITES :

EQUIPEMENT EN LOCATION

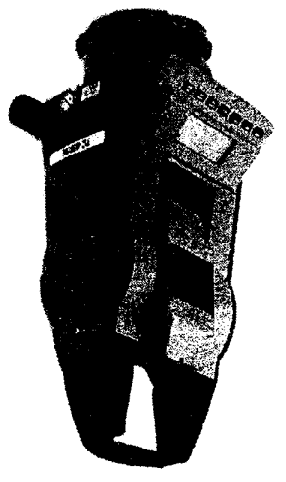
Theodolite électronique de chantier T100 Leica

TACHEOMETRES :

Tachéomètres électroniques de chantier

Tc400N/400NL Leica

Idéal pour la construction



RÉFÉRENCE DESCRIPTION PRIX HT

10664887	TC400N EN COFFRET	39.140 F
10664828	EMBASE GDF 12 AVEC PLOMB OPTIQUE	2.878 F
10664888	TC400NL EN COFFRET	41.718 F
10664827	EMBASE GDF 11 SANS PLOMB OPTIQUE	1.548 F

Tachéomètres faciles d'utilisation avec plomb laser Intégré (TC400NL). Compensateur automatique. Niveau électronique. Mémoire interne de 800 coordonnées. Programme d'implantation. Affichage en français. Interface RS232 pour connexion PC ou carnet de terrain. Précision de mesure : angulaire : 3mgon (10"). Portée : 700m avec un prisme. Grande variété d'accessoires Leica.

Theodolite électronique T460 Leica



RÉFÉRENCE DESCRIPTION PRIX HT

10663040	ENSEMBLE T 460 COMPLET :	29.878 F
10439148	BATTERIE AMOVIBLE GEB 77	1.288 F
10664828	EMBASE GDF 12 AVEC PLOMB OPTIQUE	2.878 F
10636983	CHARGEUR CR1 22 230V	468 F

Compensateur automatique. Embase amovible avec plomb optique. Niveau électronique. Précision de mesure angulaire : 1,8mgon/6". Possibilité d'utiliser les accessoires des theodolites Leica.

LE TOUR POUR 29.875FHT!

BOSSIER TECHNIQUE	REP CONSTRUCTION ET TOPOGRAPHIE DOMINANTE TOPOGRAPHIE	CODE : S1 23 102	DUREE : 5 H 00	COEF. : 3
	EPREUVE EP3 - ANALYSE D'UN TRAITEMENT D'UN BOSSIER	SESSION 2001	PAGE 10/10	

10663240	TC 600 EN COFFRET	49.440 F
10664829	TC 605 EN COFFRET	89.740 F
10664828	EMBASE GDF 12 AVEC PLOMB OPTIQUE	2.878 F
10664830	TC 605L EN COFFRET	61.800 F
10664827	EMBASE GDF 11 SANS PLOMB OPTIQUE	1.548 F

Tachéomètres intelligents et conviviaux avec plomb laser Intégré (TC605L). Mémoire interne de 2000 à 1000 points (selon modèle). Large bibliothèque de programmes intégrés. Affichage en français. Clavier alphanumérique (TC605/605L). Sortie de données du tachéomètre au format de l'utilisateur (DXF, ASCII, Lisad, Moss, Macao, Topojis, Geotop, (e)lectronics, Nikon, Pentax, Sokkia, Topcon, Zeiss...). Interface RS232 pour connexion PC ou carnet de terrain. Précision de mesure angulaire : 1,5mgon (5"). Précision de distance : 3mm + 3ppm. Portée : 1300m avec un prisme.



EQUIPEMENT EN LOCATION

Clavier TC 600

Tachéomètres électroniques Tc600/605/605L Leica
simples et performants