

Ni les sujets, ni les barèmes ne sont modifiables sans l'autorisation  
des inspecteurs responsables.

L'anonymat des copies sera réalisé sur une copie double dans laquelle seront agrafés les documents  
réponses du candidat.

- \* Présentation de l'épreuve : S 1/12
- \* Présentation du sujet : S 2/12
- \* Documents techniques : DT 3/12 à 8/12
- \* Documents réponses : DR 9/12 à 12/12
- \* Barème de notation : DT 8/12

Ce sujet comporte 12 folios numérotés de 1/12 à 12/12 :

Durée : 4 heures

## PREPARATION D'UNE PRODUCTION

EPREUVE : E.P.3

Option : Réparation

**B.E.P. CARROSSERIE**

## MISE EN SITUATION

Un véhicule de marque RENAULT et de modèle MEGANE 4 portes, appartenant à monsieur DUPOND,

a subi un choc frontal.

Ce choc du 2ème degré nécessite le remplacement des pièces désignées ci-dessous :

### A REMPLACER

Le phare gauche (bloc optique seul)

Une lampe de phare gauche

Le bouclier (noir, sans peinture et sans anti brouillard)

Le jeu d'absorbants de bouclier

Le spoiler (noir, sans peinture)

Le capot (seul)

La calandre gauche

La calandre droite

La serrure de capot

Plaque de police (avant)

L'armature de façade avant (complète)

### FOURNITURES

Plaque + rivets : 63 F HT

Liquide de refroidissement : 85 F HT

Lampe de phare : 68 F HT

### Taux horaires :

TOLERIE : T1 = 185,00 F HT T2 = 219,00 F HT

PEINTURE : P1 : 192,00 F HT Ingrédients peinture = 120,00 F HT/Heure

MECANIQUE : M1 = 180,00 F HT

### ON VOUS DONNE :

Les renseignements concernant le véhicule et son propriétaire S 2/12

Les vues éclatées du véhicule S 3/12

Le barème des temps de réparation carrosserie S 4/12

Le barème des temps de peinture S 5/12

Le barème des temps de mécanique S 6/12

Les renseignements techniques concernant le remplacement de l'armature avant S 7/12

Le tarif des pièces de rechange et le barème de notation S 8/12

### ON VOUS DEMANDE :

Sur les documents réponses

De rédiger le bon de commande des pièces de rechange .

De rédiger le devis de réparation, en fonction des éléments fournis.

De rédiger la gamme de réparation correspondante au choc .

De répondre au questionnaire technologique.

DR 9/12

DR 9/12

DR 10/12

DR 11/12 et 12/12

## LES RENSEIGNEMENTS CLIENT ET VEHICULE

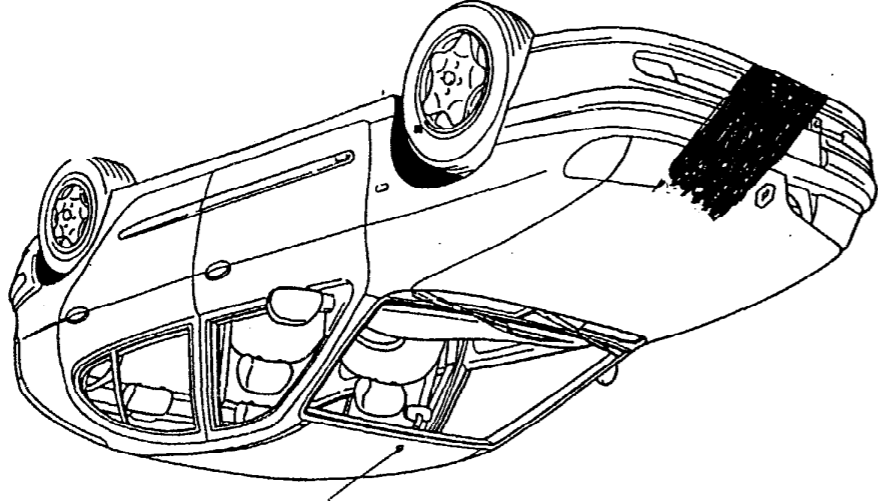
### LE CERTIFICAT D'IMMATRICULATION

N° IMMATRICULATION	DATE	DATE DE 1 <sup>re</sup> MISE EN CIRCULATION
8615 RH 60	25/10/99	21/02/99
PREFECTURE DE LOISE		

NOM Prénom	MADAME DUPOND MICHEL
NOM d'époux	
DOMICILE	25 RUE DE L'ARRIVAGE 60000 BEAUVAIS
COMMUNE	60000 BEAUVAIS
GENRE	VP
MARQUE	RENAULT
TYPE	MEGANE
N° dans la SÉRIE du TYPE CARROSSERIE EN PUISS	MR68303AM658
EN PUISS	MEGANE
VEF BAONM521653065	
CI	6
CG	5
LARG	SURFACE
POIDS T.C	POIDS à vide
11650	11710
82	3000
Reg mot / km	
DATE	et
N° CERTIFICAT PRECEDENT	
NEUF	
DATE VISITES TECHNIQUES (application des articles R118 DR112 du code de la route)	
VISITE AVANT LE 21/02/2003	
(SAUF REGT. SPEC)	
LE PREFET	

REFERENCE PEINTURE	BERLINE
TEINTE	BLEU NUIT
CODE	455
QUALITE	OPAQUE VERNIE
X	
Kilométrage du véhicule : 45621	N° de téléphone de Monsieur DURAND 03 44 46 12 34

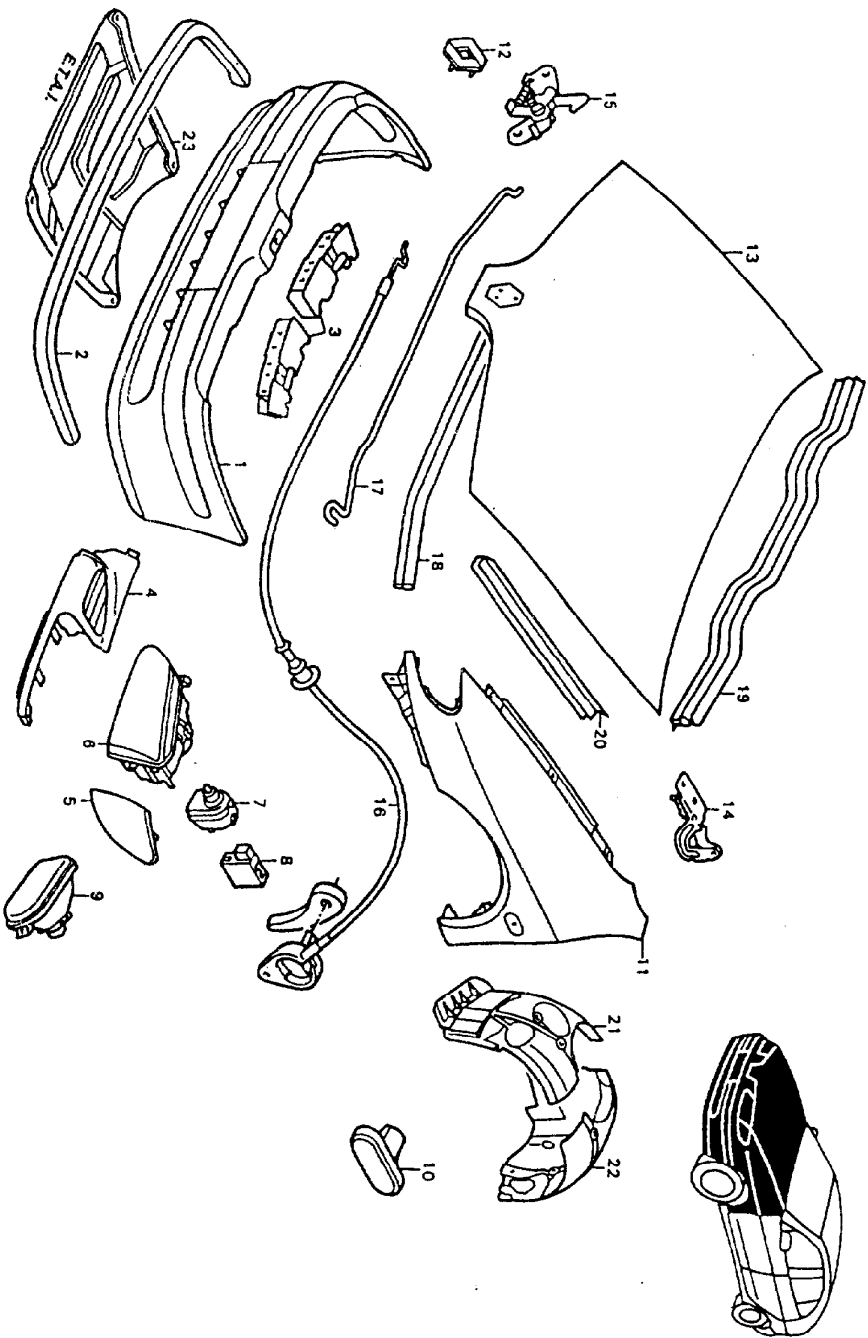
## LE VEHICULE



Code examen: BEP 510-25403	BEP CARROSSERIE	EP3: Préparation d'une production	S 2001	S 2/12
----------------------------	-----------------	-----------------------------------	--------	--------

**CHOC AVANT 1<sup>er</sup> degré**

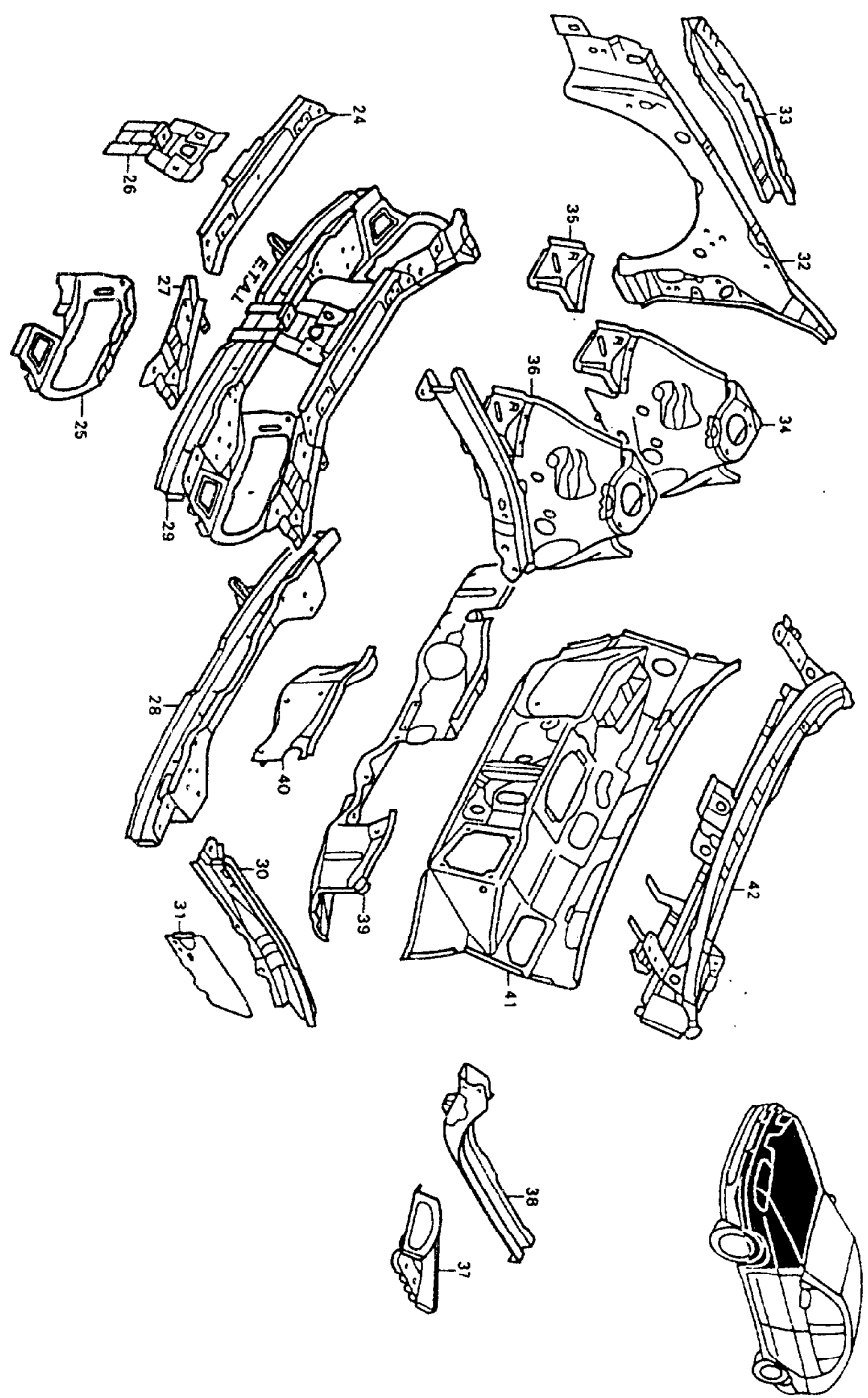
RENAULT MÉGANE  
Berlines 5 portes et coupés



Rep.	N° pièce	Désignation	Rep.	N° pièce	Désignation
1	77 01 367 998	Bouclier AV.....	11	77 51 675 002	Allie AV G.....
—	77 01 367 999	Bouclier AV.....	—	77 51 675 003	Allie AV D.....
—	77 01 367 984	Bouclier AV.....	12	77 00 824 625	Sigle «Renault».....
2	77 00 838 486	Spoiler.....	13	77 51 467 872	Capot AV.....
3	77 01 469 176	Jeu d'absorbéurs.....	14	77 00 834 369	Charnière G de capot AV.....
4	77 01 367 995	Partie G de calandre.....	15	77 00 834 370	Charnière D de capot AV.....
—	77 01 367 996	Partie D de calandre.....	16	77 00 847 420	Serrure de capot AV.....
5	77 01 040 712	Feu AV G.....	17	77 00 834 378	Commande d'ouverture de capot AV.....
—	77 01 040 713	Feu AV D.....	18	77 00 834 395	Levier de commande d'ouverture de capot AV.....
6	77 01 040 682	Phare AV G.....	19	77 00 826 306	Béquille de capot AV.....
—	77 01 040 683	Phare AV D.....	20	77 00 838 560	Joint AV de capot AV.....
7	77 00 840 141	Moteur de réglage en site.....	21	77 00 838 622	Joint AR de capot AV.....
8	77 00 841 235	Commande de réglage en site.....	22	77 00 838 264	Partie AV d'écran pare-boue AV G.....
9	77 01 040 680	Antibroutillard AV G.....	—	77 00 838 265	Partie AV d'écran pare-boue AV D.....
—	77 01 040 681	Antibroutillard AV D.....	23	77 00 834 095	Partie AR d'écran pare-boue AV G.....
—	77 01 040 693	Antibroutillard AV G.....	—	77 00 834 096	Partie AR d'écran pare-boue AV D.....
—	77 01 040 694	Antibroutillard AV D.....	—	77 00 838 367	Insonorisant inf. moteur.....
10	77 00 822 136	Feu répéteur.....	—	—	—

**CHOC AVANT 2<sup>e</sup> degré**

RENAULT MÉGANE  
Berlines 5 portes et coupés



Rep.	N° pièce	Désignation	Rep.	N° pièce	Désignation
24	77 50 826 300	Traverse sup. AV.....	—	77 51 679 671	Passage de roue AV D.....
25	77 50 826 301	Tôle de phare G.....	—	77 51 679 672	Passage de roue AV D.....
—	77 50 826 302	Tôle de phare D.....	35	77 50 827 173	Partie AV de passage de roue AV G.....
26	77 51 679 680	Tôle porte-serrure.....	—	77 51 679 723	Partie AV de passage de roue AV D.....
27	77 51 679 677	Support lat. G de traverse sup. AV.....	36	77 51 467 879	Passage de roue AV D assemblé.....
—	77 51 679 679	Support lat. D de traverse sup. AV.....	—	77 51 467 880	Passage de roue AV D assemblé.....
28	77 51 681 826	Traverse inf. AV.....	37	77 51 467 873	Extension lat. de partie AR de longeron AV G.....
29	77 51 465 905	Armature AV.....	—	77 51 684 256	Extension lat. de partie AR de longeron AV D.....
30	77 51 682 541	Partie AV de longeron AV G.....	38	77 51 684 257	Partie AR de longeron AV G.....
—	77 51 682 542	Partie AV de longeron AV D.....	—	77 51 685 755	Partie AR de longeron AV D.....
31	77 50 843 655	Tôle de fermeture de longeron AV G.....	39	77 51 685 756	Partie AR de longeron AV D.....
—	77 50 843 656	Tôle de fermeture de longeron AV D.....	40	77 51 677 728	Boîte à eau.....
32	77 51 679 674	Doublure d'aile AV G.....	41	77 00 826 318	Cloison de chauffage.....
—	77 51 679 675	Doublure d'aile AV D.....	42	77 51 677 720	Tablier.....
33	77 51 680 299	Renfort sup. de doublure d'aile D.....	—	—	—
34	77 51 679 670	Passage de roue AV G.....	—	77 51 677 725	Traverse inf. de baie.....

**NOMENCLATURE DES PIÈCES** Pour prix en vigueur voir tarif trimestriel E.T.A.I.

**NOMENCLATURE DES PIÈCES** Pour prix en vigueur voir tarif trimestriel E.T.A.I.

## LES TEMPS CARROSSERIE

# des RENAULT MEGANE

Berlines 5 portes et coupés - Essence/diesel

### CARROSSERIE

Les OPÉRATIONS ÉLÉMENTAIRES sont complètes.

...Comment : les déposes-poses et réglages nécessaires réalisés dans le libellé pour réaliser l'accessibilité aux éléments soudés.

— la préparation des bords d'assemblages pour permettre le bon positionnement des éléments ainsi qu'un bon contact pour le soudage.

— l'étanchéité, l'insonorisation et la peinture de protection des éléments remplacés ainsi que les raccords des éléments adja-

cents tels qu'à l'origine.

— le passage sur marbre (s'il est stipulé dans le libellé) avec la pose-dépose des ferrures, transport et contrôle du véhicule sur marbre.

...Ne comprennent pas :

- les essais sur route.
- les déshabillages-habillages ou remis en état des organes mécaniques déposés.
- les déshabillages-habillages ou redressages des armoiries de carrosserie déposés.
- les redressages des éléments soudés non remplacés.

### PEINTURE

PRISE EN CHARGE - La prise en charge est incluse dans les temps

INGRÉDIENTS - Le prix des ingrédients, par heure de main-d'œuvre, doit être calculé par chaque réparateur compte tenu des produits utilisés, de ses propres conditions d'achat et de ses propres consommations. Il est fonction des laques utilisées.

La facturation s'obtient en multipliant le prix par heure d'ingrédients par le temps total de la main-d'œuvre « peinture ».

Document E.T.A.I

**TEMPS DE FACTURATION INDICATIFS** Exprimés en heures et centièmes d'heure

Rep.	Opérations	Code	Temps	Rep.	Opérations	Code	Temps
1	BOUCLIER AV - Dépose-pose	5213	0,80	12	SIGLE - Rempl.	5089	0,20
	+ Suppl. : Modèle avec antibrouillard.....5361		+ 0,50	13	CAPOT AV - Dépose-pose. Y compris réglage	4191	0,50
	+ Suppl. : SPOLIER (2) - Dépose-pose.....5360		+ 1,00		fermeture.....		
	Une 5083 0,20				+ Suppl. : CHARNIÈRE - Rempl.....Une 5030		+ 0,50
4	CALANDRE - Rempl.	5088	0,20	14	CHARNIÈRE DE CAPOT - Rempl. Y compris	5151	1,00
	FEU AV - Rempl.....	8075	0,20		dépose-pose et réglage capot.....Une		
6	PHARE - Rempl. Y compris dépose-pose	Un 8005	0,60	15	SERRURE DE CAPOT - Dépose-pose. Y compris	5153	0,30
	calandre et réglage phares.....Deux 8145		0,70		— (déposée) - Remise en état.....	5165	0,20
	+ Suppl. : MOTEUR DE RÉGLAGE EN SITE	8216	+ 0,20		réglage gâche.....		
7	MOTEUR DE RÉGLAGE EN SITE - Rempl.	8215	0,50	16	COMMANDE D'OUVERTURE DE CAPOT - Rempl.	5156	0,50
	Y compris dépose-pose phare et réglage.....						
	AMPOULE DE PHARE - Rempl. Y compris	Une 8004	0,30				
	réglage phares.....						
9	PHARE ANTIBROUILLARD - Dépose-pose	Un 8173	0,20	17	BÉQUILLE DE CAPOT - Rempl.	5157	0,20
	AMPOULE DE PHARE ANTIBROUILLARD - Rempl.	Une 8172	0,20				

### CHOC AVANT 1<sup>er</sup> degré

**TEMPS DE FACTURATION INDICATIFS** Exprimés en heures et centièmes d'heure

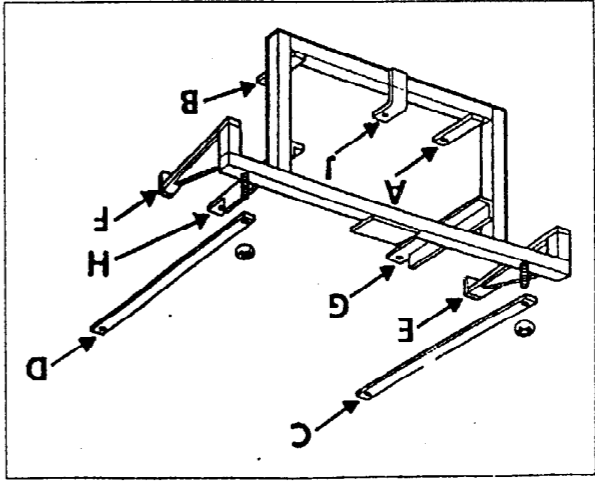
Rep.	Opérations	Code	Temps	Rep.	Opérations	Code	Temps
24	TRAVERSE SUP. AV - Rempl. Y compris	4100	0,20	24 à 26	TRAVERSE SUP. AV - TÔLE DE PHARE	4140	5,70
	dépose-pose calandre.....				+ Suppl. : RENFORT SUP. DE DOUBLURE	4137	+ 2,30
	+ Suppl. : SUPPORT LAT. DE TRAVERSE SUP AV (Z7)	4205	+ 0,90		D'AILE D (33) - Rempl.		
	dépose-pose radiateur	4120	5,90		+ Suppl. : PASSAGE DE ROUE AV (34)	4156	+ 4,40
	1 feu AV, 1 phare et câblage partiel. Non compris				- Rempl. Sur marbre		
28	TRAVERSE INF. AV - Rempl. Y compris	4200	6,00	25-27	DEMI-BLOC AV - Rempl. sur marbre comprenant	25-27	13,00
	dépose-pose calandre, bouclier, 2 feux AV,				rempl. longeron-passage de roue AV assemblés,		
	2 phares, avertisseur et câblage partiel.				tôle porte-phare, support lat. de traverse sup.		
	Non compris dépose-pose				doublure d'aile partiel, Y compris dépose-pose		
	radiateur.				1 aile, bouclier, capot, 1 feu AV, garniture		
	S/F = 2,80 T = 3,20 4200				de pied AV, calculateur, câblage partiel, remplissage		
29	ARMATURE AV - Rempl. Y compris	4117	9,80		et purge des circuits. Non compris mécanique AV		
	dépose-pose bouclier, calandre, 2 ailes AV,				E = 0,90 S/F = 3,40 T = 8,70 4270		
	2 feux AV, avertisseur,						
	serrure de capot et câblage partiel.						
	Non compris dépose-pose radiateur						
	S/F = 6,90 T = 2,90						



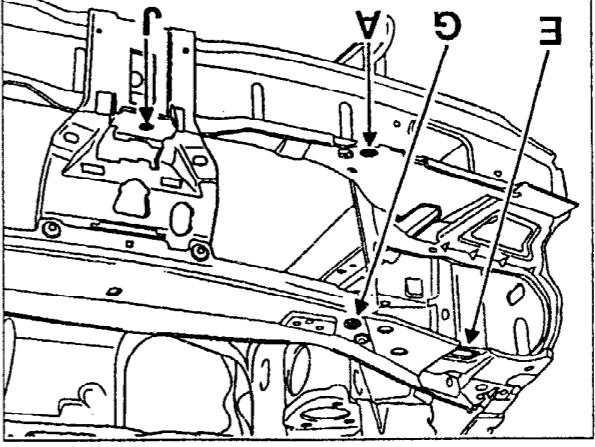
# REPARATION ET ECHANGE DES ELEMENTS SOUDES

## GENERALITES

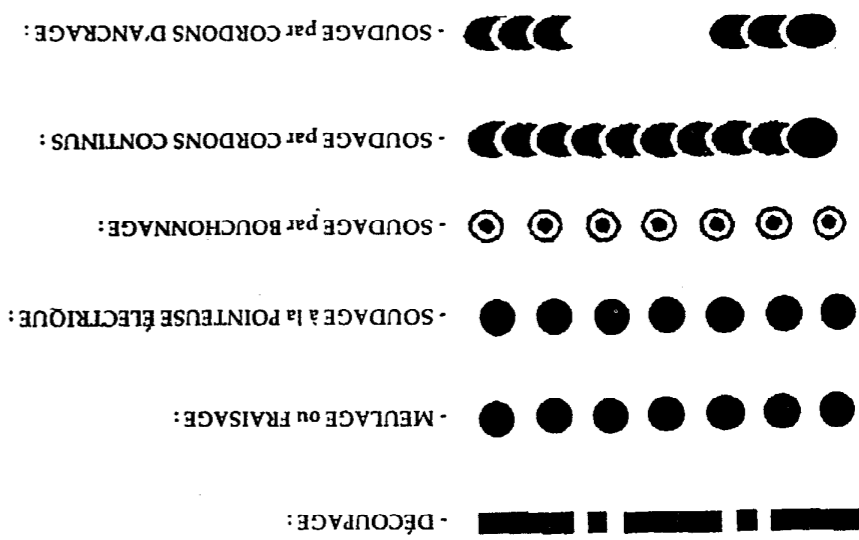
**GABARIT DE FACE AVANT**  
 Pour la reconstruction ou le diagnostic de la face avant, RENAULT commercialise un gabarit sous la référence Car 1365 00 00 136 500. Les points A, B, C et D sont les références de positionnement du gabarit sur le véhicule. Avant la mise en place, il est nécessaire de s'assurer lors du diagnostic, que ces points sont corrects.



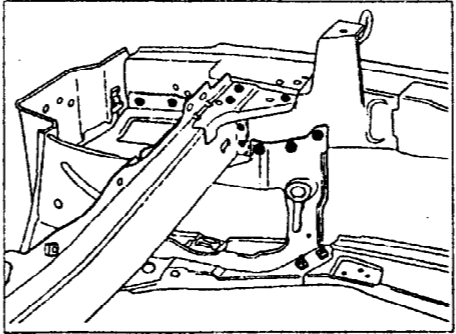
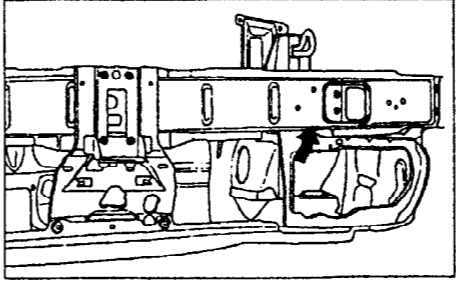
Les points E, F, G, H et J servent en premier lieu à la fixation et au positionnement des éléments remplacés. Mais lorsqu'un des points A ou B ne peut plus servir de référence, parce qu'il a été affecté par le choc, ce sont les points de positionnement du côté opposé au choc qui remplissent cette fonction.



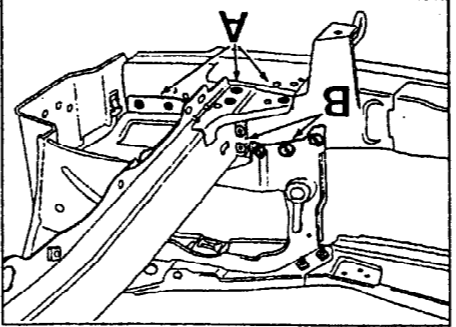
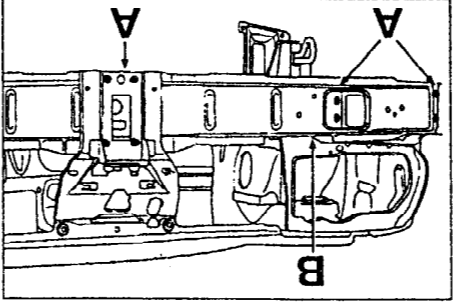
SYMBLES UTILISES SUR LES FIGURES



## REMPLACEMENT DE LA TRAVERSE AVANT INFÉRIEURE

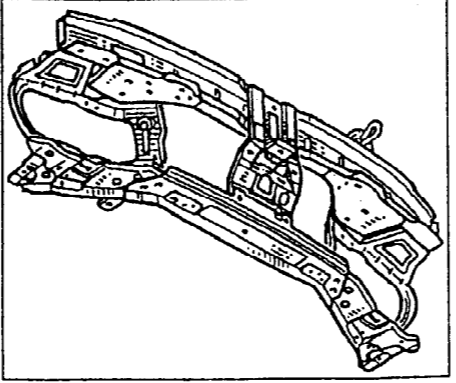


• Dégraffer les points de soudure électrique à l'aide d'une fraise ou d'une petite meule.  
 • Déposer la pièce.  
 • Préparer les bords d'accostage, appliquer du mastic électrosoudable et de la peinture à base d'aluminium.

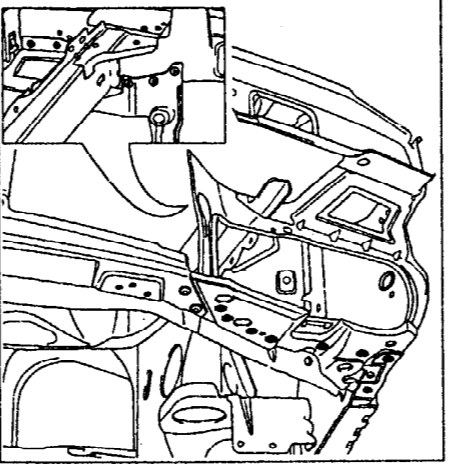


• Présenter la pièce neuve, souder à la pointeuse électrique suivant A et par bouchonnage à l'arc sous gaz protecteur suivant B. Meuler les points bouchons.  
 • Injecter de la cire liquide dans les creux.

## REMPLACEMENT DE LA TRAVERSE AVANT

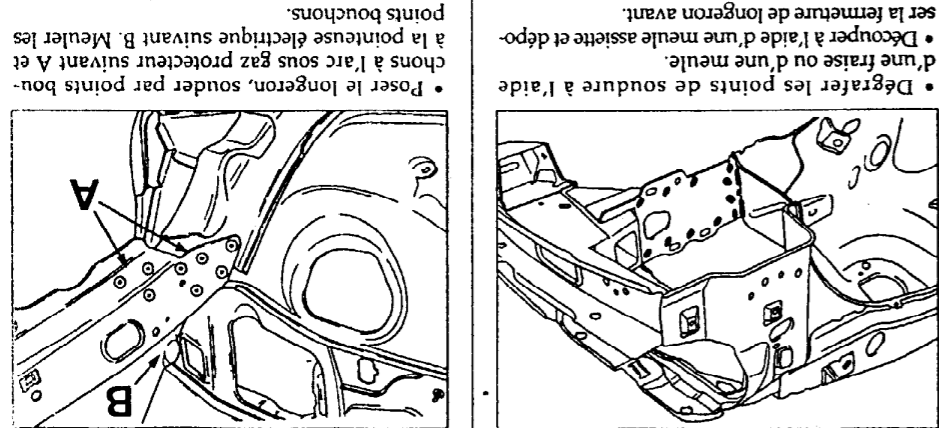


• Procéder comme pour le remplacement de la traverse avant inférieure (voir paragraphe précédent), et effectuer les opérations complémentaires suivantes:  
 • Dégraffer les points de soudure électrique assurant la liaison tôle de phare / double d'ailé de chaque côté.  
 • Souder les 2 côtés à la pointeuse électrique et appliquer les protections.

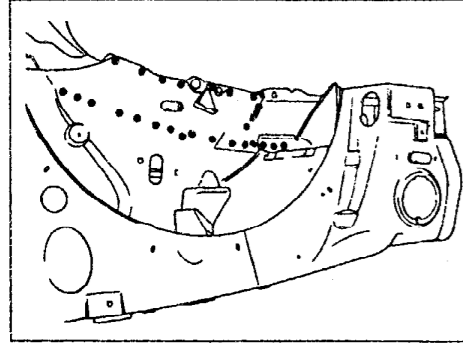


• Dégraffer les points de soudure à l'aide d'une fraise ou d'une meule.  
 • Préparer les bords d'accostage, appliquer du mastic électrosoudable et de la peinture à base d'aluminium.  
 • Poser la pièce neuve, souder à la pointeuse électrique et par bouchonnage à l'arc sous gaz protecteur. Meuler les points bouchons.

## REMPLACEMENT DU LONGERON AVANT



• Dégraffer les points de soudure à l'aide d'une fraise ou d'une meule.  
 • Découper à l'aide d'une meule assistée et déposer la fermeture de longeron avant.  
 • Poser le longeron, souder par points bouchons.



• Dégraffer les points de soudure indiqués sur la figure par fraisage ou par meulage et déposer le longeron.  
 • Redresser et préparer les zones d'accostage, appliquer du mastic électrosoudable et de la peinture à base d'aluminium.



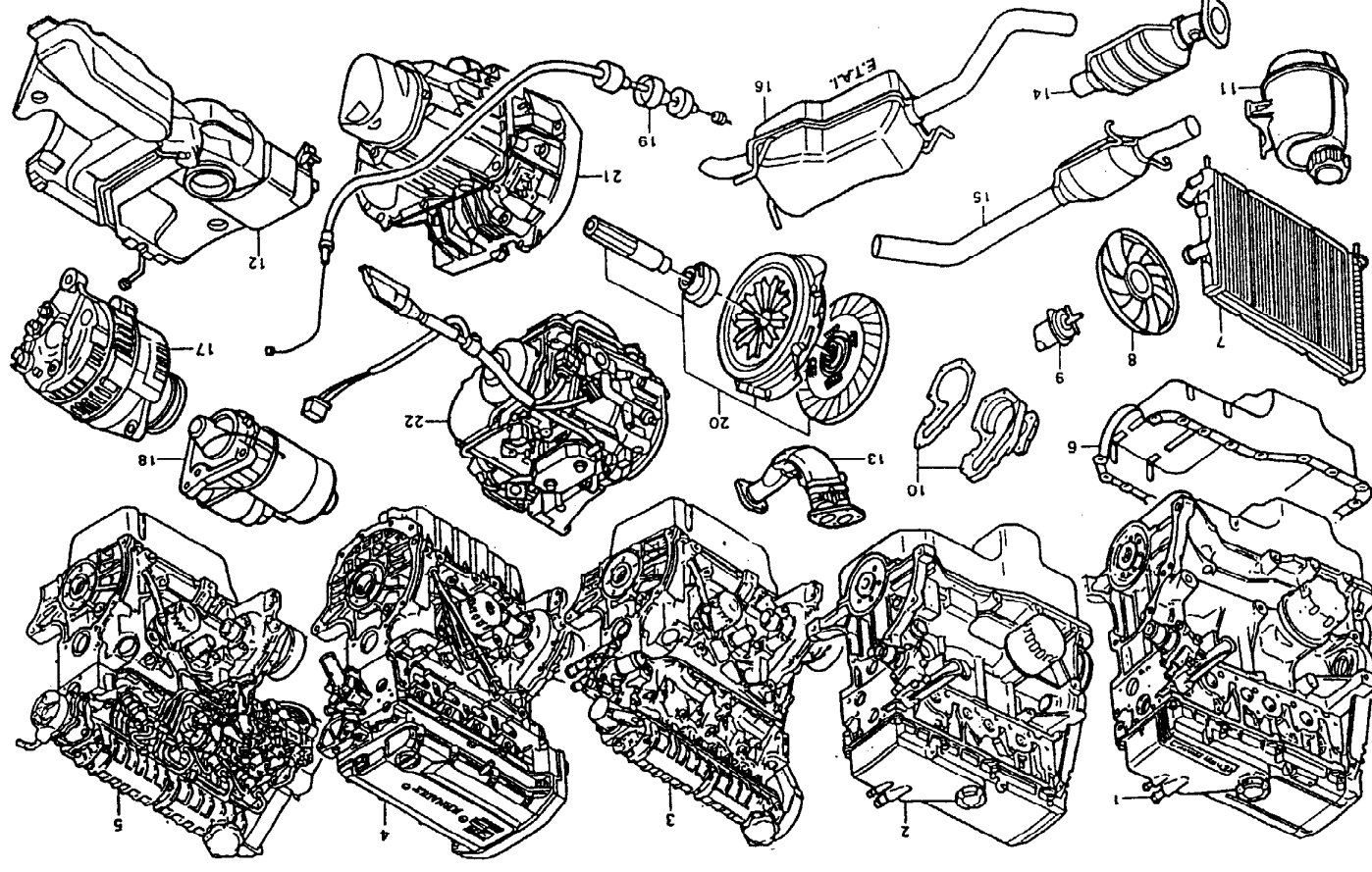


# LES TEMPS MECANIQUE

Document E.T.A.I

## MOTEURS EQUIPEMENTS ELECTRICITE EMBRAYAGE BOITES VITESSES

RENAULT MEGANE  
Essence/Diesel



Rep.	N° pièce	Designation	Rep.	N° pièce	Designation
1	77 01 468 880	Moteur neu	—	77 00 844 704	Pot intermédiaire Diesel
2	77 01 468 881	Moteur neu	1,6	77 00 844 697	Pot intermédiaire 1,6
3	77 01 468 873	Moteur neu	2,0	77 00 844 687	Pot intermédiaire 2,0
4	77 01 468 811	Moteur neu	2,0	77 00 844 703	Silencieux AF Diesel
5	77 01 468 954	Moteur neu	1,6	77 00 844 701	Silencieux AF Diesel turbo
6	77 01 468 926	Moteur neu	1,6		
7	77 00 838 134	Radiateur d'eau	1,4-1,6		
8	77 01 038 405	Moteur de ventilateur	1,4-1,6		
9	77 01 468 491	Pompe à eau	1,6		
10	77 01 468 491	Pompe à eau	1,6		
11	77 00 843 188	Cable d'embrayage	2,0		
12	77 00 843 206	Cable d'embrayage	2,0		
13	77 01 468 831	Ensemble d'embrayage	1,6		
14	77 01 468 832	Ensemble d'embrayage	1,6		
15	77 01 468 832	Ensemble d'embrayage	2,0		
16	77 01 468 832	Ensemble d'embrayage	2,0		
17	77 00 871 033	Alternateur 1,4-1,6	—	77 00 844 685	Pot intermédiaire Diesel
18	77 00 854 955	Démarrneur 1,4 - 1,6	—	77 00 865 213	Démarrneur Diesel turbo
19	77 00 843 206	Cable d'embrayage	—		
20	77 11 130 032	Ensemble d'embrayage	1,4		
21	77 01 468 831	Ensemble d'embrayage	1,6		
22	77 01 468 832	Ensemble d'embrayage	2,0		
23	77 01 468 338	Ensemble d'embrayage Diesel	—		
24	77 01 468 423	Ensemble d'embrayage Diesel turbo	—		

NOMENCLATURE DES PIÈCES Pour prix en vigueur voir tarif trimestriel E.T.A.I.

Rep.	Code	Opérations	Code	Opérations	Code	Temps
1						
2						
3						
4						
5						
6						
7						
8-9						
10						
11						
12						
13						
14						
16						
17						
18						
19						
20						
21						
22						

### TEMPS DE FACTURATION INDICATIFS

Exprimés en heures et centièmes d'heure



TARIF PIECES

1 PARE-CHOC AVANT

• Pare-chocs avec lave  
A peindre 77 01 367 999 1150,00  
Kit obturateurs 77 01 367 999 72,85  
Spoiler 77 00 838 486 491,97

Equerre laterale 77 00 412 494 41,31  
G 77 00 412 495 41,31  
Support pare-chocs 77 00 834 261 41,31

• Pare-chocs 77 00 834 261 41,31  
Jeu d'absorbeurs 77 00 838 345 41,31  
Kit agrafes 77 11 171 641 88,48

4 ET 5 PORTES  
Kit agrafes 77 11 171 641 88,48  
Jeu d'absorbeurs 77 01 469 176 196,78

Equerre laterale 77 00 412 494 41,31  
G 77 00 412 495 41,31  
Support pare-chocs 77 00 834 261 41,31

• Capot 77 51 467 872 1340,00  
Insontisation capot 77 00 415 513 242,05  
Agrafe de capot 77 03 077 268 9,72

Charniere de capot 77 00 834 369 92,76  
D 77 00 834 370 92,76  
Monogramme de capot 77 00 824 625 87,98

• Cde d'ouverture capot 77 00 834 378 126,52  
Levier d'ouverture 77 00 834 395 32,55  
Serrure 77 00 847 420 109,46

• Grille de calandre a peindre 77 01 367 995 309,00  
Clip central 77 01 367 996 309,00  
Guide laterale 77 00 834 202 6,63

Agrafe de grille 77 03 081 164 1,33  
D 77 00 834 203 6,63  
G 77 00 834 204 6,63

3 ECLAIRAGE AVANT  
Agrafe de grille 77 03 081 164 1,33

• Pare complet 77 01 040 687 1250,00  
Capuchon AIR 77 01 040 688 33,80  
Actionneur de phare 77 00 840 141 262,76

Reglage manuel 77 00 845 739 53,49  
Boitier de reglage elect 77 00 841 235 173,94  
Anti-brouillard 77 01 040 693 380,00

• Protection AIR 77 01 040 694 380,00  
D 77 01 040 695 56,97  
G 77 01 040 712 151,00

• Clignotant 77 01 040 712 151,00  
D 77 01 040 713 151,00  
Porte ampoule 77 01 349 861 52,49

Repetiteur d'alle 77 00 822 136 28,28  
G 77 01 040 682 613,90  
D 77 01 040 683 613,90

• Pare complet 77 01 040 682 613,90  
D 77 01 040 683 613,90  
Clip de maintien 77 03 081 180 4,63

Protection AIR 77 01 040 686 22,21  
Actionneur 77 00 840 141 262,76  
Reglage electrique 77 00 845 739 53,49

Boitier reglage elect 77 00 841 235 173,94  
• Longeron 77 51 682 541 650,00  
AVG 77 51 682 542 650,00

AVD 77 01 202 273 213,08  
Bicomposant "Rapide" 77 01 422 389 215,19  
Petroviseur INT 77 01 349 373 134,67

Porte ampoule 77 01 036 049 77,35  
G 77 01 036 048 77,35  
D 77 01 040 712 151,00

Clignotant 77 01 040 712 151,00  
D 77 01 040 713 151,00  
Document E.T.A.I

4 AILE AVANT

• Aile 77 51 675 002 515,00  
G 77 51 675 003 515,00  
D 77 51 675 003 515,00

• Pare-boue d'alle AV 77 00 838 264 126,67  
AVG 77 00 838 265 126,67  
AVD 77 00 838 265 126,67

• Monogramme d'alle 77 00 834 096 112,25  
ARD 77 00 834 096 112,25  
ARG 77 00 834 095 126,67

• Capot 77 51 467 872 1340,00  
Insontisation capot 77 00 415 513 242,05  
Agrafe de capot 77 03 077 268 9,72

Charniere de capot 77 00 834 369 92,76  
D 77 00 834 370 92,76  
Monogramme de capot 77 00 824 625 87,98

• Cde d'ouverture capot 77 00 834 378 126,52  
Levier d'ouverture 77 00 834 395 32,55  
Serrure 77 00 847 420 109,46

• Face AV complete 77 51 469 905 1400,00  
Traverse INF 77 51 681 826 404,51  
Traverse SUP 77 51 681 826 404,51

• Face AV complete 77 51 469 905 1400,00  
Traverse SUP 77 51 681 826 404,51  
Traverse INF 77 51 681 826 404,51

• Face AV complete 77 51 469 905 1400,00  
Traverse SUP 77 51 681 826 404,51  
Traverse INF 77 51 681 826 404,51

• Face AV complete 77 51 469 905 1400,00  
Traverse SUP 77 51 681 826 404,51  
Traverse INF 77 51 681 826 404,51

• Face AV complete 77 51 469 905 1400,00  
Traverse SUP 77 51 681 826 404,51  
Traverse INF 77 51 681 826 404,51

• Face AV complete 77 51 469 905 1400,00  
Traverse SUP 77 51 681 826 404,51  
Traverse INF 77 51 681 826 404,51

• Face AV complete 77 51 469 905 1400,00  
Traverse SUP 77 51 681 826 404,51  
Traverse INF 77 51 681 826 404,51

• Face AV complete 77 51 469 905 1400,00  
Traverse SUP 77 51 681 826 404,51  
Traverse INF 77 51 681 826 404,51

• Face AV complete 77 51 469 905 1400,00  
Traverse SUP 77 51 681 826 404,51  
Traverse INF 77 51 681 826 404,51

• Face AV complete 77 51 469 905 1400,00  
Traverse SUP 77 51 681 826 404,51  
Traverse INF 77 51 681 826 404,51

• Face AV complete 77 51 469 905 1400,00  
Traverse SUP 77 51 681 826 404,51  
Traverse INF 77 51 681 826 404,51

• Face AV complete 77 51 469 905 1400,00  
Traverse SUP 77 51 681 826 404,51  
Traverse INF 77 51 681 826 404,51

• Face AV complete 77 51 469 905 1400,00  
Traverse SUP 77 51 681 826 404,51  
Traverse INF 77 51 681 826 404,51

• Face AV complete 77 51 469 905 1400,00  
Traverse SUP 77 51 681 826 404,51  
Traverse INF 77 51 681 826 404,51

• Face AV complete 77 51 469 905 1400,00  
Traverse SUP 77 51 681 826 404,51  
Traverse INF 77 51 681 826 404,51

9 TABLIER

• Tablier 77 51 677 720 1600,30  
Insontisation 77 00 836 139 648,43  
Toie de cloison chauffage 77 51 677 728 1357,50

• Pare-brise 77 51 677 728 1357,50  
Toie de fermeture de cloison 77 00 826 318 163,41

• Pare-brise 77 51 677 728 1357,50  
Toie de fermeture de cloison 77 00 826 318 163,41

• Pare-brise 77 51 677 728 1357,50  
Toie de fermeture de cloison 77 00 826 318 163,41

• Pare-brise 77 51 677 728 1357,50  
Toie de fermeture de cloison 77 00 826 318 163,41

• Pare-brise 77 51 677 728 1357,50  
Toie de fermeture de cloison 77 00 826 318 163,41

• Pare-brise 77 51 677 728 1357,50  
Toie de fermeture de cloison 77 00 826 318 163,41

• Pare-brise 77 51 677 728 1357,50  
Toie de fermeture de cloison 77 00 826 318 163,41

• Pare-brise 77 51 677 728 1357,50  
Toie de fermeture de cloison 77 00 826 318 163,41

• Pare-brise 77 51 677 728 1357,50  
Toie de fermeture de cloison 77 00 826 318 163,41

• Pare-brise 77 51 677 728 1357,50  
Toie de fermeture de cloison 77 00 826 318 163,41

• Pare-brise 77 51 677 728 1357,50  
Toie de fermeture de cloison 77 00 826 318 163,41

• Pare-brise 77 51 677 728 1357,50  
Toie de fermeture de cloison 77 00 826 318 163,41

• Pare-brise 77 51 677 728 1357,50  
Toie de fermeture de cloison 77 00 826 318 163,41

• Pare-brise 77 51 677 728 1357,50  
Toie de fermeture de cloison 77 00 826 318 163,41

• Pare-brise 77 51 677 728 1357,50  
Toie de fermeture de cloison 77 00 826 318 163,41

• Pare-brise 77 51 677 728 1357,50  
Toie de fermeture de cloison 77 00 826 318 163,41

• Pare-brise 77 51 677 728 1357,50  
Toie de fermeture de cloison 77 00 826 318 163,41

• Pare-brise 77 51 677 728 1357,50  
Toie de fermeture de cloison 77 00 826 318 163,41

• Pare-brise 77 51 677 728 1357,50  
Toie de fermeture de cloison 77 00 826 318 163,41

• Pare-brise 77 51 677 728 1357,50  
Toie de fermeture de cloison 77 00 826 318 163,41

BAREME DE NOTATION

Le bon de commande 8/

Les references 13/

Les designations 13/

Les quantites 1/1

Les observations 1/1

Le devis 120/

Les renseignements vehicule et client 13/

Le prix des pieces 14/

Les temps de main d'oeuvre 14/

Les ingredients peinture 14/

Le montant du devis 15/

La gamme de reparation 112/

Le raisonnement logique des operations 16/

Le materiel outillage et les renseignements vehicule 13/

Les differents controles 12/

La presentation du devoir 1/

Le questionnaire technologique 120/

Question 1 13/

Question 2 13/

Question 3 12/

Question 4 12/

Question 5 11,5/

Question 6 11,5/

Question 7 11,5/

Question 8 12,5/

Question 9 11/

Question 10 10,5/

Question 11 13/

TOTAL NOTE 160/





# QUESTIONNAIRE TECHNOLOGIQUE

1° Donnez la définition de :

1 Choc du premier degré	2 Choc du deuxième degré	3 Choc du troisième degré
<p>.....</p> <p>.....</p> <p>.....</p> <p>.....</p> <p>.....</p> <p>.....</p> <p>.....</p> <p>.....</p> <p>.....</p> <p>.....</p>	<p>.....</p> <p>.....</p> <p>.....</p> <p>.....</p> <p>.....</p> <p>.....</p> <p>.....</p> <p>.....</p> <p>.....</p> <p>.....</p>	<p>.....</p> <p>.....</p> <p>.....</p> <p>.....</p> <p>.....</p> <p>.....</p> <p>.....</p> <p>.....</p> <p>.....</p> <p>.....</p>
/1pt	/1pt	/1pt

2° Le remplacement de l'armature avant nécessite d'utiliser le soudage électrique par résistance. Donnez, en vous aidant des différentes solutions proposées, le cycle de soudage.

Solutions proposées.	Ordre du cycle de soudage	Cases à compléter
Laminage	1	
Emboutissage		
Forgeage	2	
Soudage		
Sertissage	3	
Accostage		

3° Indiquez sur le schéma, en vous aidant des différentes couleurs proposées, la couleur d'un point de soudure électrique par résistance, effectué correctement.

<p>Couleurs proposées</p> <p>Vert</p> <p>Bleu</p> <p>Rouge</p> <p>Marron</p> <p>Blanc</p> <p>Noir</p>	<p>Schéma d'un point SER</p> <p>Le centre : .....</p> <p>Le contour : .....</p> <p>L'anneau : .....</p>
/2pts	

4° Complétez, en vous aidant des différentes solutions proposées, le tableau suivant.

Solutions proposées	Questions posées	Cases à compléter
Acier	Quels sont les métaux ou alliages pouvant être soudés avec le procédé MAG ?	.....
Inox	Quels sont les métaux ou alliages pouvant être soudés avec le procédé MIG ?	.....
Zinc		.....
Etain		.....
Aluminium		.....
Polyéthylène		.....
		/1pt

5° Donnez les rôles ou fonctions du gaz de soudage, dans le procédé de soudage électrique sous protection gazeuse MAG.

Les rôles ou fonctions sont : .....

.....

.....

/1,5pt

6° L'utilisation d'une meuleuse, pendant la réparation du véhicule, nécessite de respecter certaines consignes générales de sécurité.

Donnez ces consignes pour :

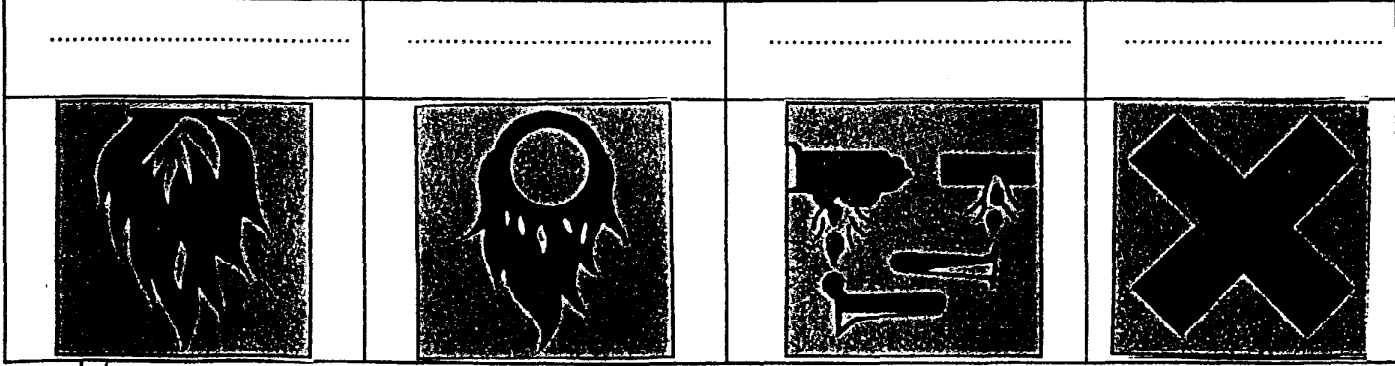
1. L'utilisateur	2. Le véhicule	3. L'environnement
<p>.....</p> <p>.....</p> <p>.....</p> <p>.....</p> <p>.....</p> <p>.....</p> <p>.....</p> <p>.....</p> <p>.....</p> <p>.....</p>	<p>.....</p> <p>.....</p> <p>.....</p> <p>.....</p> <p>.....</p> <p>.....</p> <p>.....</p> <p>.....</p> <p>.....</p> <p>.....</p>	<p>.....</p> <p>.....</p> <p>.....</p> <p>.....</p> <p>.....</p> <p>.....</p> <p>.....</p> <p>.....</p> <p>.....</p> <p>.....</p>
/0,5pt	/0,5pt	/0,5pt

# QUESTIONNAIRE TECHNOLOGIQUE (SUITE)

7° Donnez, en vous aidant des différentes solutions proposées, la signification des symboles d'étiquetage des différents emballages suivants :

Les solutions proposées sont: TOXIQUE, IRRITANT, EXPLOSIF, COMBURANT, CORROSIF, INFLAMMABLE.

/1,5pt



8° Le véhicule est équipé de pneumatiques dont les dimensions sont : 175/65 R 14 84 H. En vous aidant, des différentes solutions proposées, complétez le tableau ci-dessous.

Solutions proposées						
1 Section du pneu	2 Indice de vitesse	3 Diamètre intérieur	4 Série du pneu	5 Structure du pneu	6 Indice de charge	
175/	65	R	14	84	H	/2,5pts

9° Quels sont les deux types de pistolets à peinture utilisés en réparation? /1pt

1

2

10° Le bouclier avant du véhicule porte l'inscription > PE<.

/0,5pt

Donnez la désignation de ce sigle, qui concerne la nature du plastique utilisé.

11° Pendant les opérations de soudage électrique sous protection gazeuse, différentes anomalies peuvent intervenir.

Complétez le tableau ci-dessous en vous aidant des différentes causes probables et solutions qui vous sont proposées (pour une anomalie plusieurs causes et solutions peuvent être possibles).

les propositions sont :

**Pour les causes:**

- Moyen de bobine trop serré.
- Galet d'entraînement mal positionné.
- Galet de pression trop serré.
- Galet de pression insuffisamment serré.
- Bobine de fil mal enroulée.
- Placer le galet de façon que la gorge du galet corresponde au diamètre du fil utilisé.

**Pour les solutions:**

- Diminuer la pression d'appui à l'aide de la vis de réglage.
- Changer la bobine.
- Desserer l'écrou de frein du moyen.
- Augmenter la pression d'appui à l'aide de la vis de réglage.

/3pts

Anomalies	Causes probables	Les solutions
Le fil boucle aux galets		
Le fil patine aux galets lors du soudage		
Le fil oscille en sortie du tube contact.		
<b>TOTAL NOTE /20</b>		