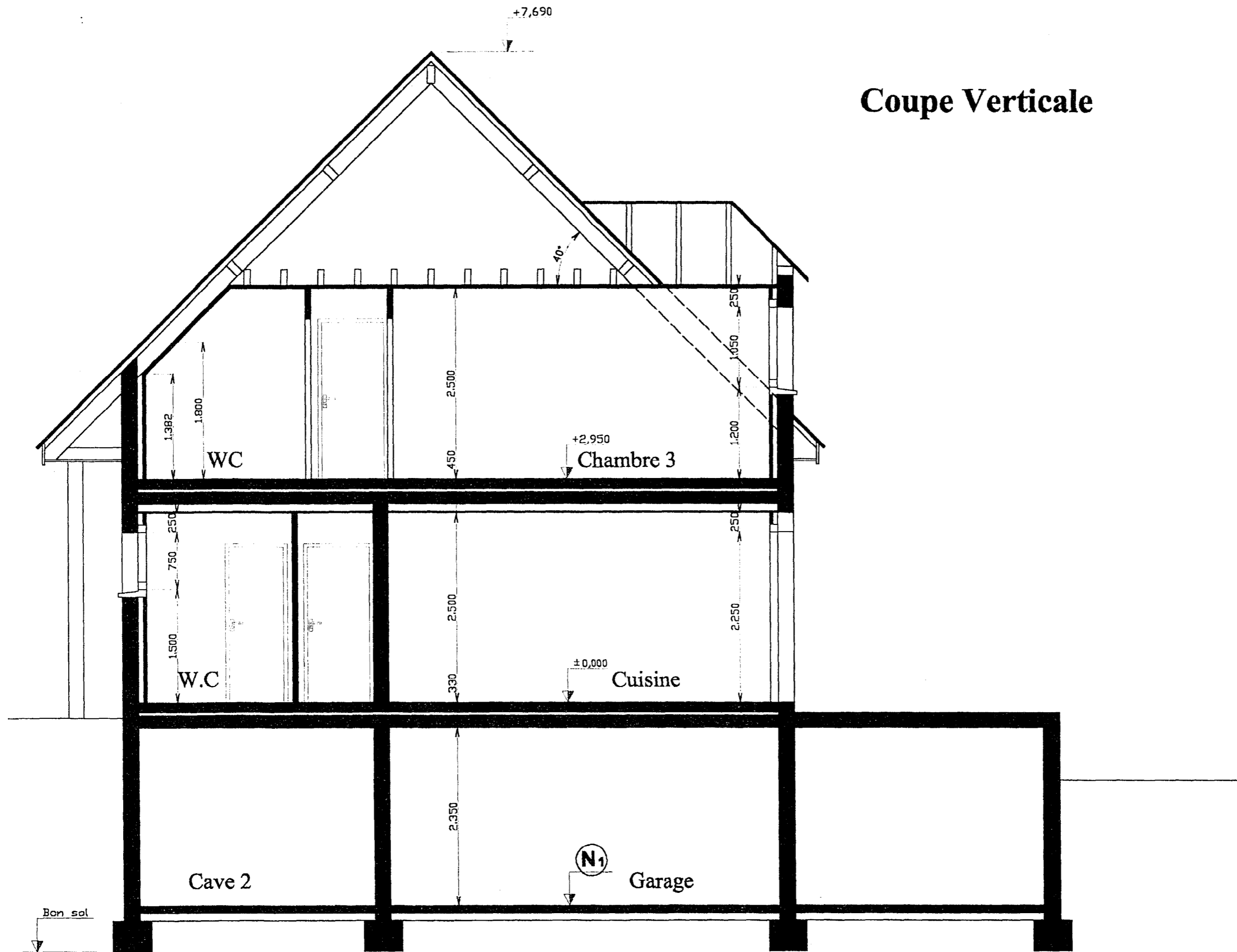
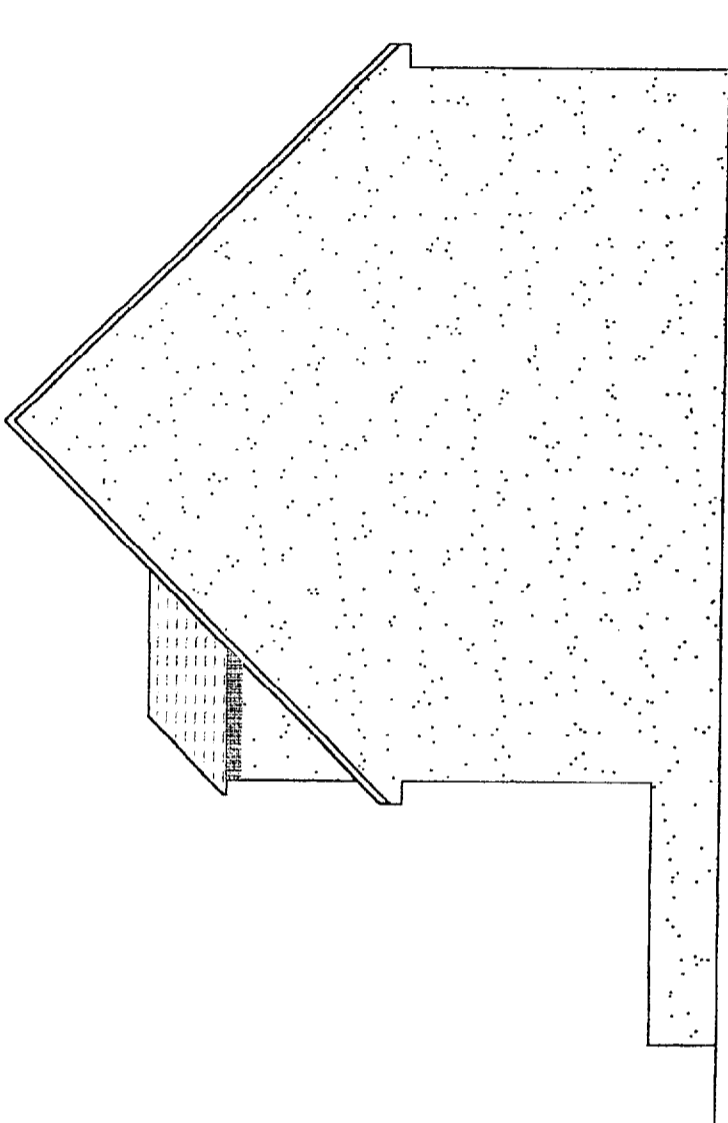
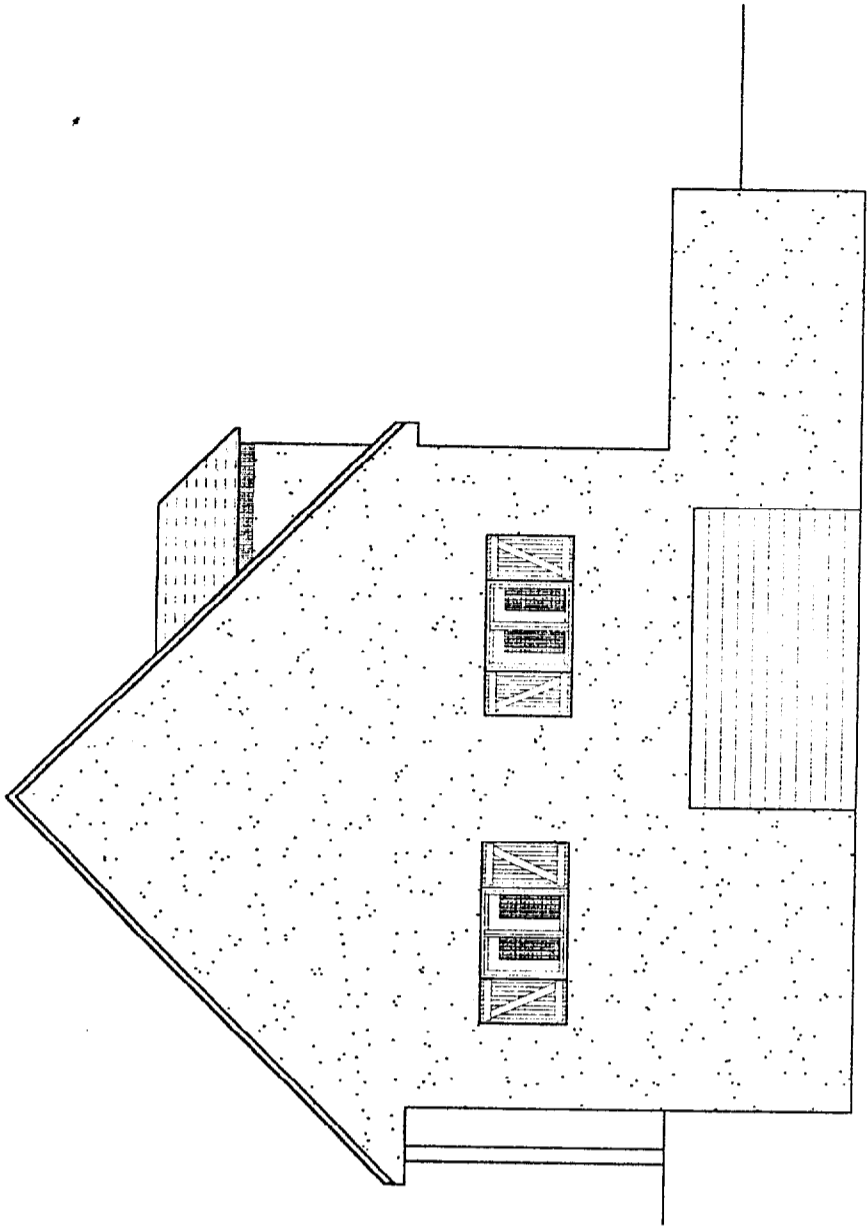
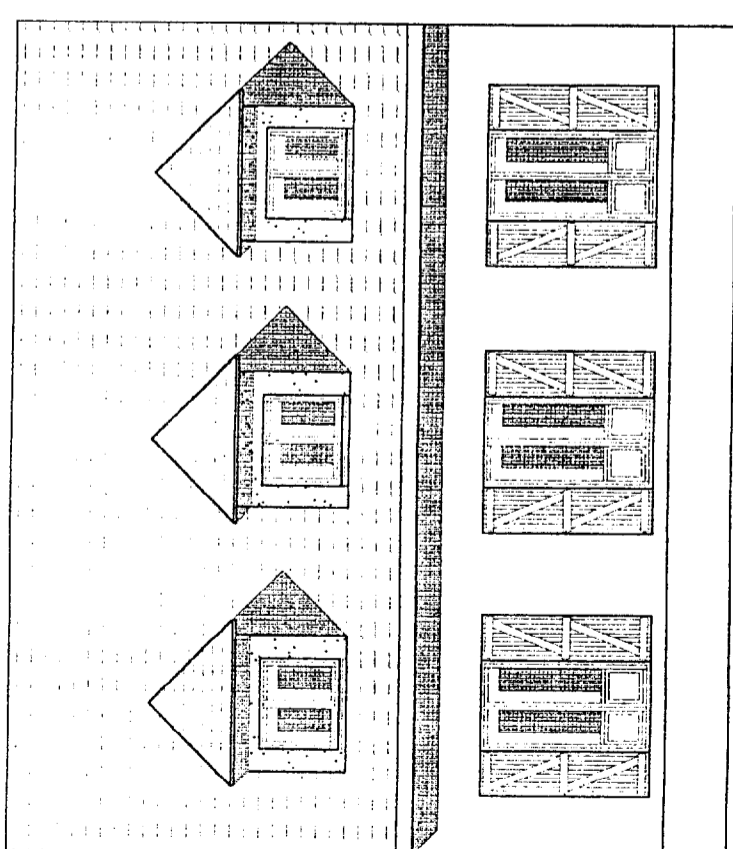
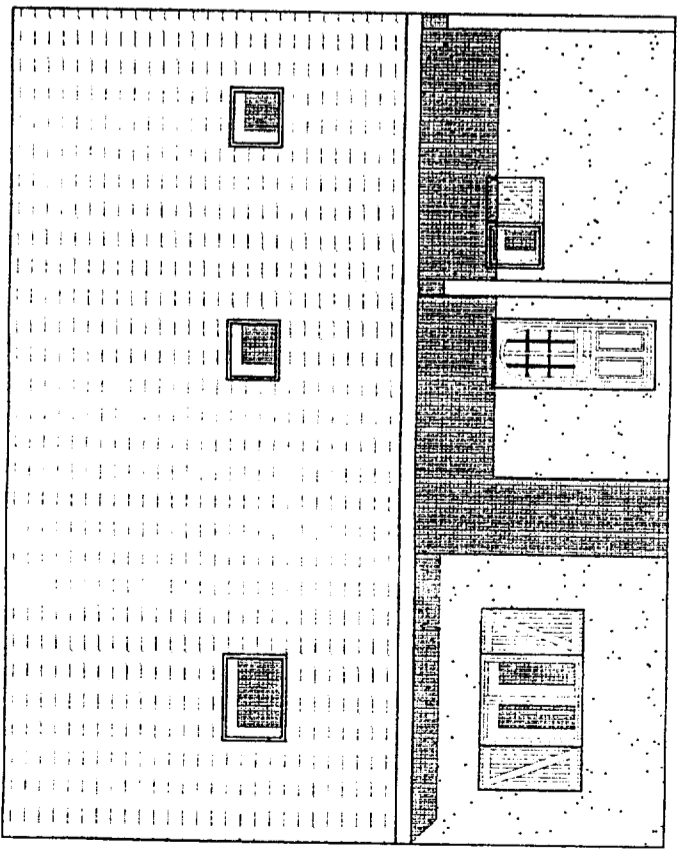
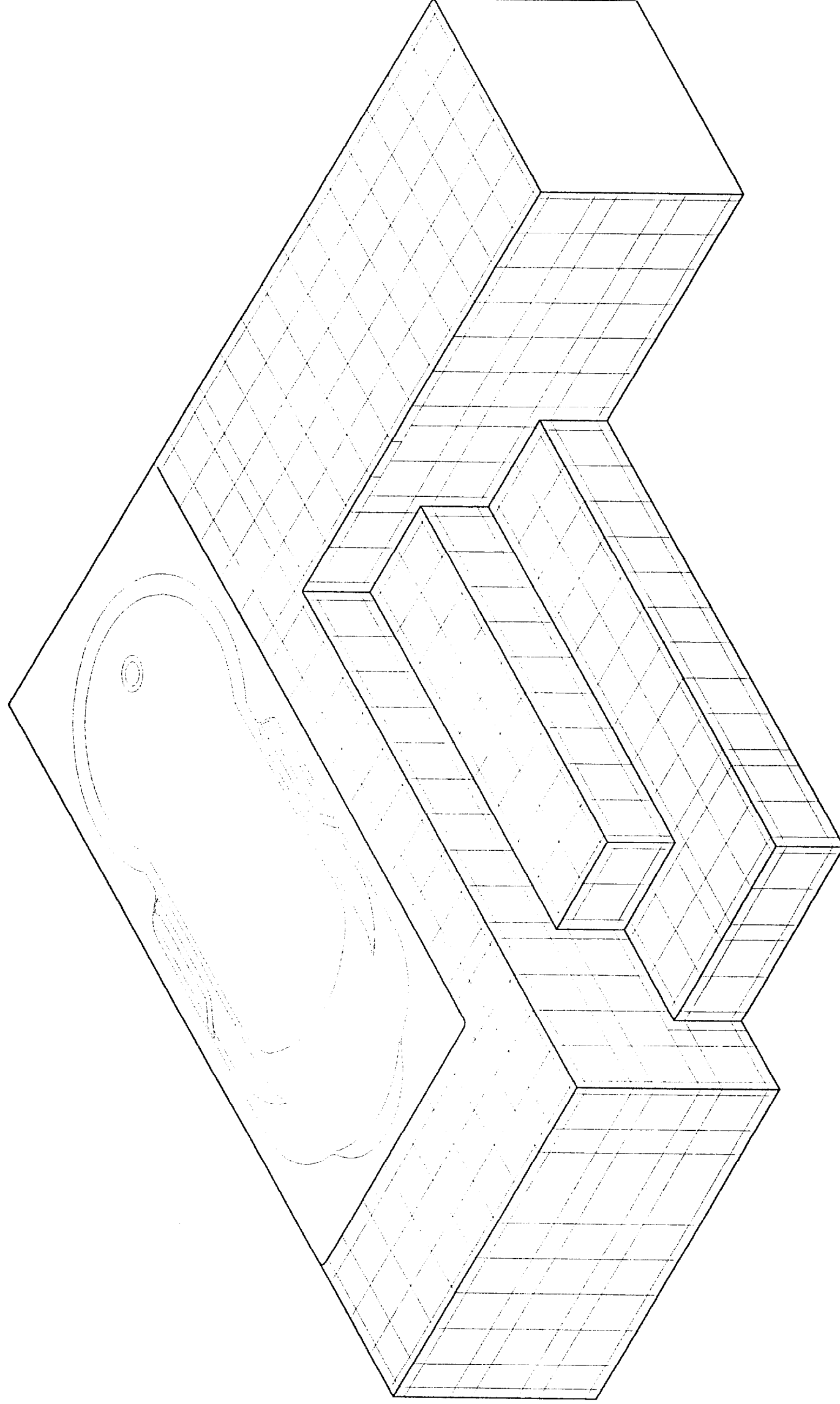


# Coupe Verticale





# Détail de la baignoire



## DEVIS DESCRIPTIF PARTIEL

### I°) IMPLANTATION

Débroussaillage, défrichage, abattage d'arbres sur la surface devant recevoir la maison et la voie d'accès pouvant gêner l'évolution des engins de terrassement et de levage.

### II°) TERRASSEMENT

2.1°) Décapage de la terre végétale sur une hauteur de 0,25 m environ sur l'emprise de la maison et sur la rampe de garage. Cette terre sera laissée sur place et dissociée de toutes les autres.

2.2°) Fouille en pleine masse pour exécution d'un sous-sol et d'une rampe de garage. Cette terre sera laissée sur place.

2.3°) Reprise des terres laissées sur place pour :

- remblaiement au pourtour des fondations et des sur largeurs jusqu'au terrain naturel
- mise en forme du terrain suivant les plans.

2.4°) Reprise de la terre excédentaire stockée sur place et enlèvement à la décharge publique.

### III°) MACONNERIE

#### 3.1°) Fondations

Le bon sol (résistance de 1,5 daN/cm<sup>2</sup>) étant supposé trouvé à 70 cm de profondeur par rapport au terrain naturel, semelles filantes en béton armé coulées au fond de fouilles dosées à 250 kg de ciment.

#### 3.2°) Sous-sol :

##### Murs :

En aggloméré de ciment creux de 0,20 m hourdés au mortier bâtard, compris blocs spéciaux pour chaînages verticaux. 2 tors de 10 mm, et remplissage de béton. Joints verticaux repoussés côté intérieur. Enduit imperméabilisation de type Trapcofuge en 2 couches sur les parties extérieures et murs enterrés.

##### Sol :

Terre battue

##### Cloisons :

En aggloméré de ciment creux de 0,10 m.

##### Ventilation :

Ventilation par grilles extérieures et gaine d'air frais pour local chaufferie, sauf chauffage électrique.

##### Accès au sous-sol :

De l'intérieur : escalier en béton armé avec chape de finition.

De l'extérieur : terrassement de la rampe d'accès prévu pour 20m<sup>3</sup>. Caniveau avec grille en pied de rampe, puisard ou pompe de relevage si nécessaire. Mur de soutènement et dallage rampe.

##### Plancher haut du sous-sol :

Plancher composé de poutrelles, hourdis béton et table de compression. Plancher calculer pour une surcharge de 250 daN/m<sup>2</sup> avec renfort au droit de la cheminée (épaisseur 16 cm + 4 cm). En façade le plancher recevra une planelle pour protéger la tranche extérieure de celui-ci. Isolation thermique par polystyrène expansé de 4 cm d'épaisseur. Chape flottante de 4 cm d'épaisseur (ou 8 cm d'épaisseur si option chauffage par le sol).

#### 3.3°) Rez-de-chaussée

Murs périphériques en aggloméré de ciment creux ou en briques creuses (suivant disponibilité) de 0,20 m. Murs de refends de 0,15 m. Linteaux, poutres, chaînage en béton armé. Appuis et seuils de baies en béton moulé.

##### Enduit extérieur :

Enduit d'imperméabilisation des façades, compris la mise en œuvre. Il s'agit d'un produit mono couche applicable directement sur les maçonneries brutes de construction, y compris les tableaux et les voussures. Finition écrasée.

##### Plancher haut du rez-de-chaussée

Plancher composé de poutrelles, hourdis béton et table de compression. Plancher calculer pour une surcharge de 250 daN/m<sup>2</sup> (épaisseur 16 cm + 4 cm). En façade le plancher recevra une planelle pour protéger la tranche extérieure de celui-ci. Isolation thermique par polystyrène expansé de 4 cm d'épaisseur. Chape flottante de 4 cm d'épaisseur (ou 8 cm d'épaisseur si option chauffage par le sol).

### IV°) CARRELAGE

#### 4.1°) Préparation du support :

La pose du carrelage se fera à la charge du présent lot, de manière collée pour l'ensemble des carrelages de sols. Les prestations comprennent en amont, tous les nettoyages et dépoussiérages nécessaires pour une bonne tenue des ouvrages.

#### 4.2°) Revêtement de sol :

##### Rez-de-chaussée :

- Carrelage en grès cérame de 0,30 x 0,30 x 0,01 m d'épaisseur une pose droite sera réalisée sur toute la surface du rez-de-chaussée hors salle de bains. Conditionnement par paquet de 1,35 m<sup>2</sup>.
- Les plinthes 0,07 x 0,30 m seront en alignement. Les joints seront gris.

##### Salle de bain (Rdc) :

- Carrelage grès pressés émaillés 0,20 x 0,20 x 0,01 m à pose droite. Conditionnement par paquet de 1,20 m<sup>2</sup>.
- Les plinthes seront de type identique 0,07 x 0,20 m.

##### Salle de bain (étage) :

- Carrelage sera de type grès pressé émaillé 0,20 x 0,20 x 0,01 m avec droite à joints décalés. Conditionnement par paquet de 1,20 m<sup>2</sup>.
- Les plinthes seront de type identique 0,07 x 0,20 m.

##### Escalier du sous-sol (option) :

- Carrelage en grès émaillé (cinq dimensions possibles suivant le cas) : 0,10 x 0,10 x 0,01 ; 0,15 x 0,15 x 0,01 ; 0,20 x 0,20 x 0,01 ; 0,25 x 0,25 x 0,01 ; 0,30 x 0,30 x 0,01
- Nez de marches (dimensions assorties au choix du carreau).

#### 4.3°) Revêtement de mur :

- Faïence 0,108 x 0,108 x 0,01 en dosseret de l'évier de la cuisine.
- Faïence 0,108 x 0,108 x 0,01 dans la salle de bain du rez-de-chaussée sur une hauteur de 2,00m.
- Habillage de la baignoire par faïence 0,108 x 0,108 x 0,01 ou 0,15 x 0,15 x 0,01 (suivant le cas) y compris les profils complémentaires.

### Classement U.P.E.C.

Le classement est fondé sur quatre critères symbolisés par les quatre lettres qui désignent :

U : Usure due aux effets de la marche

P : Poinçonnement dû au mobilier fixe ou mobile

E : Comportement à l'égard de l'eau

C : Résistance aux agents chimiques et tachants domestiques

Il suffit donc de choisir des matériaux dont les caractéristiques de classement UPEC répondent aux exigences d'un local défini

MAISONS INDIVIDUELLES				
- Entrée	U3	P2	E1	C1
- Cuisine	U3	P2	E2	C2
- Salles de bains	U2	P2	E2	C1
- Séjours	U2S	P2	E1	C1
- Escaliers	U2	P2	E0	C1
- Terrasse (accessible de l'ext.)	U4	P3	E3	C1

### Colles

#### Fermaflex :

##### Limites d'emploi

Ne pas appliquer :

- sur plâtre, sur métal
- sur murs en béton recouverts d'un ragréage pelliculaire (inférieur à 3 mm) ou un ragréage en plâtre

##### Unités de vente

- Sacs de 25 kg (palette filmée complète de 48 sacs, soit 1200 kg)
- Pack filmé de 4 x 5 kg (palette filmée complète de 36 packs, soit 720 kg).
- Pack filmé de 2 x 10 kg (palette filmée complète de 18 packs, soit 360 kg).

Carreau	Taloche crantée	Consommation moyenne
- 100 cm <sup>2</sup>	TC 66	Simple encollage 3,5 kg/m <sup>2</sup>
+ 100 cm <sup>2</sup> à 900 cm <sup>2</sup>	TC 99	Simple encollage 4,5 kg/m <sup>2</sup> Double encollage 6 kg/m <sup>2</sup>
900 cm <sup>2</sup> à 1600 cm <sup>2</sup>	En mur TC 99 En sol TCC 208	Double encollage de 7 à 8 kg/m <sup>2</sup>

Carrelage type 1

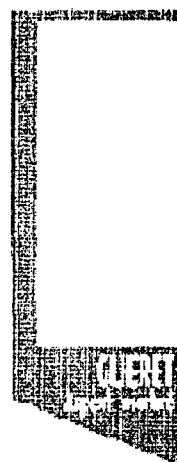
Finition Guéret

Couleurs : Gris, brun, noir ou outremer

Classement : U1 P2 E3 C2

Dimensions au choix :

10/10; 15/15; 20/20; 25/25; 30/30



#### Fermafix 2 :

##### Limites d'emploi

Ne pas appliquer :

- sur sols intérieurs et extérieurs
- dans les locaux très humides (piscines, laveries...)
- pour la pose de carreaux de porosité réduite sur support non absorbant
- sur métal et supports en mauvais état
- sur mur recouvert d'un ragréage pelliculaire (inférieur à 3mm)

##### Unités de vente

- Seau de 2 kg (palette filmée de 30 cartons de 6 seaux soit 240 kg)
- Seau de 8 kg (palette filmée de 60 seaux soit 480 kg)
- Seau de 15 kg (palette filmée de 42 seaux soit 630 kg)
- Seau de 25 kg (palette filmée de 27 seaux soit 675 kg)

Carreau	Taloche crantée	Consommation moyenne
- 100 cm <sup>2</sup>	PCT 55	Simple encollage 2,5 à 3 kg/m <sup>2</sup>
+ 100 cm <sup>2</sup> + 450 cm <sup>2</sup>	TC 66	Simple encollage 3,5 kg/m <sup>2</sup> Double encollage 4,5 kg/m <sup>2</sup>

Carrelage type 2

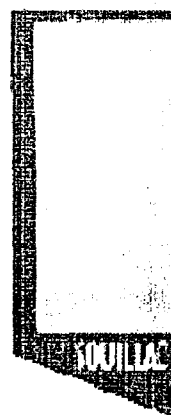
Finition Souillac

Couleurs : Gris, brun, noir ou outremer

Classement : U3 P3 E3 C2

Dimensions au choix :

10/10; 15/15; 20/20; 25/25; 30/30



**Question n°1 :**

Le dossier de plan représente la construction d'un pavillon neuf. Votre entreprise doit réaliser l'étude du lot carrelage. Lors d'un rendez-vous, le client vous demande conseil concernant l'implantation de la construction sur le terrain. Ne sachant pas où "mettre" la maison, il vous demande de positionner sa maison sur le terrain. Vous devez donc :

On donne	Réf.	On demande de :	On exige	Réponse	Barème
Le plan de masse	C1-021	1°) Calculer l'échelle du plan	Une réponse correcte Le détail des calculs Une écriture normalisée	<b>Répondre sur le plan de masse</b>	<u>2 points</u>
	C2-04	2°) Positionner, sur le plan de masse, la construction sachant que pour respecter la réglementation, la maison doit être à 3m coté sente rurale et à 21m du terrain de monsieur Raulet.	Une position correcte sur le terrain		<u>2 points</u>
Folio 3 / 17	C1-021	3°) Coter, sur le plan de masse, la position de la maison par rapport aux limites du terrain	Une cotation normalisée Deux cotes de positionnement	<b>Répondre sur le plan de masse</b>	<u>2 points</u>
	C1-021	4°) Repérer, sur le plan de masse, par une flèche la façade principale sachant que les portes-fenêtres de la cuisine, du salon et du séjour doivent être orientées au sud-ouest.	Un repérage correct de la façade		<u>1 point</u>

**Question n°2 :**

Votre employeur vous demande de terminer l'étude de l'ensemble baignoire de l'étage. Il vous confie donc le travail suivant :

On donne	Réf.	On demande de :	On exige	Réponse	Barème
La vue de face et de dessus Folio 16 / 17	C2-04	1°) Dessiner sur le folio 17/17 et à l'échelle 1 : 10, la vue de droite de la baignoire avec mise en place des différents carreaux.	Un tracé exact Le respect des normes du dessin	<b>Répondre sur le pré-dessiné</b>	<u>14 points</u>
	C2-04	2°) Compléter sur le folio 16/17 la nomenclature en indiquant le nombre de carreaux complémentaires à commander. Ne pas tenir compte des chutes.	Le nombre exact de chaque profilé sauf pour le repère 3 et 6.		<b>Répondre sur la nomenclature</b>

NE RIEN ECRIRE DANS CETTE PARTIE

**Question n°3 :**

Votre employeur vous confie l'étude de la commande pour le carrelage de la salle d'eau et du WC du rez-de-chaussée. Afin de réaliser correctement votre étude, vous devez :

On donne	Réf.	On demande de :	On exige	Réponse	Barème
La vue en plan du rez-de-chaussée Folio 5 / 17	C2- 03	1°) Calculer la largeur du WC (cote repérée X <sub>1</sub> sur la vue en plan du rez-de-chaussée).	Le détail des calculs Une réponse en m		<u>2 points</u>
	C2- 02	2°) Calculer la surface de carrelage de la salle d'eau.	Le détail des calculs Une réponse en m <sup>2</sup>		<u>2 points</u>
	C1- 023	3°) Rechercher le type de carrelage à mettre en œuvre dans la salle d'eau	Une réponse exacte		<u>1 point</u>
	C2- 02	4°) Calculer le nombre de carreaux sachant qu'il faut prévoir 4% de perte (casse, coupes, etc.)  <b>ON PRENDRA UNE SURFACE DE <u>7,5 m<sup>2</sup></u> POUR LA SUITE DES CALCULS</b>	Le détail des calculs Une réponse exacte		<u>2 points</u>
Le descriptif Folio 10 / 17	C2- 02	5°) Calculer le nombre de paquets nécessaire à la réalisation de ce travail sachant qu'il faut commander un nombre entier de paquets.	Le détail des calculs Une réponse exacte		<u>1 point</u>
		6°) Déterminer le choix de la colle en fonction du support	Deux réponses correctes	Mur :  Sol :	<u>2 points</u>
La doc. technique Folio 11 / 17		7°) La référence du peigne à utiliser pour la pose du carrelage.	Une réponse correcte		<u>1 point</u>
		8°) Donner la consommation au m <sup>2</sup> avec un double encollage pour la pose du carrelage.	Une réponse correcte		<u>1 point</u>
		9°) Calculer la consommation de colle pour réaliser la pose du carrelage.	Le détail des calculs Une réponse exacte		<u>2 points</u>
		10°) Rechercher le meilleur conditionnement de colle.	Une réponse exacte		<u>2 points</u>

**NE RIEN ECRIRE DANS CETTE PARTIE**

**Question n°4 :**

Le client désire carrelé l'escalier du sous-sol. Afin de pouvoir commander le carrelage pour ce travail, vous devez :

On donne	Réf.	On demande de :	On exige	Réponse	Barème
La coupe verticale Folio 7 / 17	C1-021	1°) Calculer la cote de niveau N <sub>1</sub>	Le détail des calculs Une réponse normalisée		<u>2 points</u>
	C2-03	2°) Calculer la hauteur d'une marche de l'escalier	Le détail des calculs Une réponse correcte en mm		<u>2 points</u>
Le descriptif Folio 10 / 17	C1-023	3°) Rechercher le format de carreau le plus adapté pour carrelé les contres marches	Une réponse correcte		<u>1 point</u>
		4°) Rechercher le classement U.P.E.C du carrelage	Une réponse correcte	U : P : E : C :	<u>2 points</u>
		5°) Choisir le carreau le mieux adapté en fonction du classement et de justifier votre réponse.	Une réponse correcte Une justification claire et correcte		<u>2 points</u> <u>2 points</u>

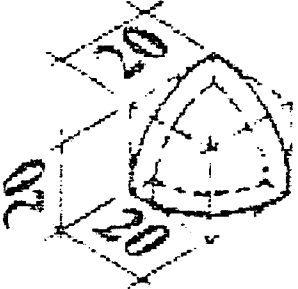
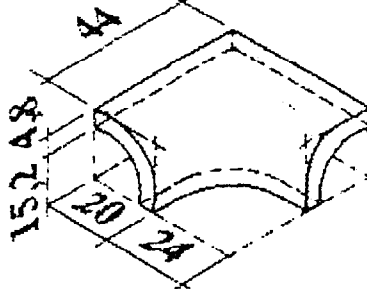
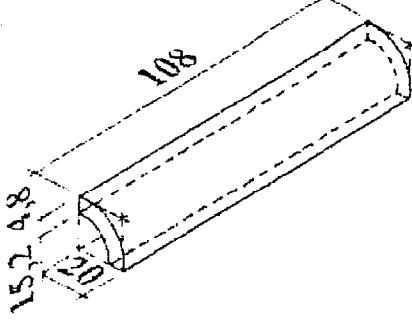
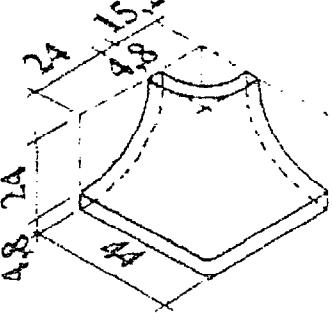
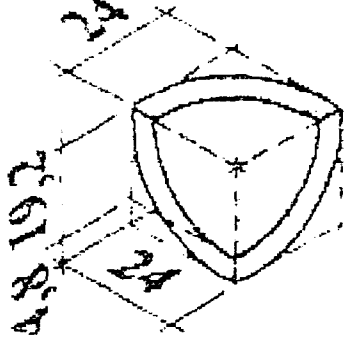
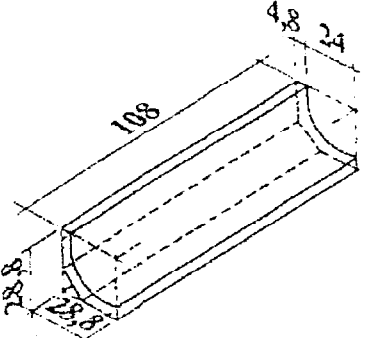
**Question n°5 :**

Pour exécuter votre travail, vous utilisez une meuleuse d'angle pour réaliser les coupes.

On donne	Réf.	On demande de :	On exige	Réponse	Barème
		1°) De citer les moyens de protection individuelle à utiliser en plus de l'équipement standard (bleu de travail, chaussures de sécurité)	Deux réponses correctes	- -	<u>2 points</u>

**NE RIEN ECRIRE DANS CETTE PARTIE**



8	1421			Angle sortant pour baguette	
7	1422			Angle rentrant pour baguette et gorge	
6	1451			Baguette	<b>TOLERANCE :</b>  - 0  + 2
5	1426			Angle sortant pour baguette et gorge	
4	1423			Angle rentrant pour gorge	
3	1455			Gorge	<b>TOLERANCE :</b>  - 0  + 2
2				Carreaux standard 108 x 108 mm	
1				Carreaux standard 150 x 150 mm	Carreaux recoupés pour les contres marches
<b>Repère</b>	<b>Code article</b>	<b>Nombre</b>	<b>Dessin profil</b>	<b>Désignation</b>	<b>Observations</b>

