

IMPORTANT :
POUR L'ANONYMAT, GLISSER CE DOSSIER DANS UNE COPIE EN.

B.E.P.

Bois et Matériaux Associés

C. A. P.

Fabrication Industrielle de Menuiserie et de Mobilier

EP 1 Réalisation , technologie et arts appliqués

Epreuve écrite

Thème support : coffre à jouets

Temps alloué : 4 heures

L'épreuve comporte deux dossiers :

- le dossier technique folioté DT 1/12 à 5/12
- le dossier réponse folioté DR 6/12 à 12/12

Technologie	temps conseillé	barème
Arts appliqués	2 h 30	40 points
	1 h 30	20 points
		total sur 60 points

Code examen : 510 23401	BEP Bois et matériaux associés		Session 2001
Code examen : 500 23425	CAP Fabrication industrielle de mobilier et menuiserie		
EP1 : Réalisation et technologie et arts appliqués - Partie écrite			
Durée du BEP : 4h00	Coef BEP : 10	Durée du CAP : 4h00	Coef CAP : 10
			DT 1/12

850 ±2

B

27 ±0.5

PX9

MI6

TH14

MT16

J F

G

30 ±0.5

TB5

A

A

524 ±2

AL12

PX10

AL11

400 ±

Coffre à jouets. Ech.: 1/3

Vue partielle suivant F.
Ech.: 1/5

Code examen : 510 23401
Code examen : 500 23425

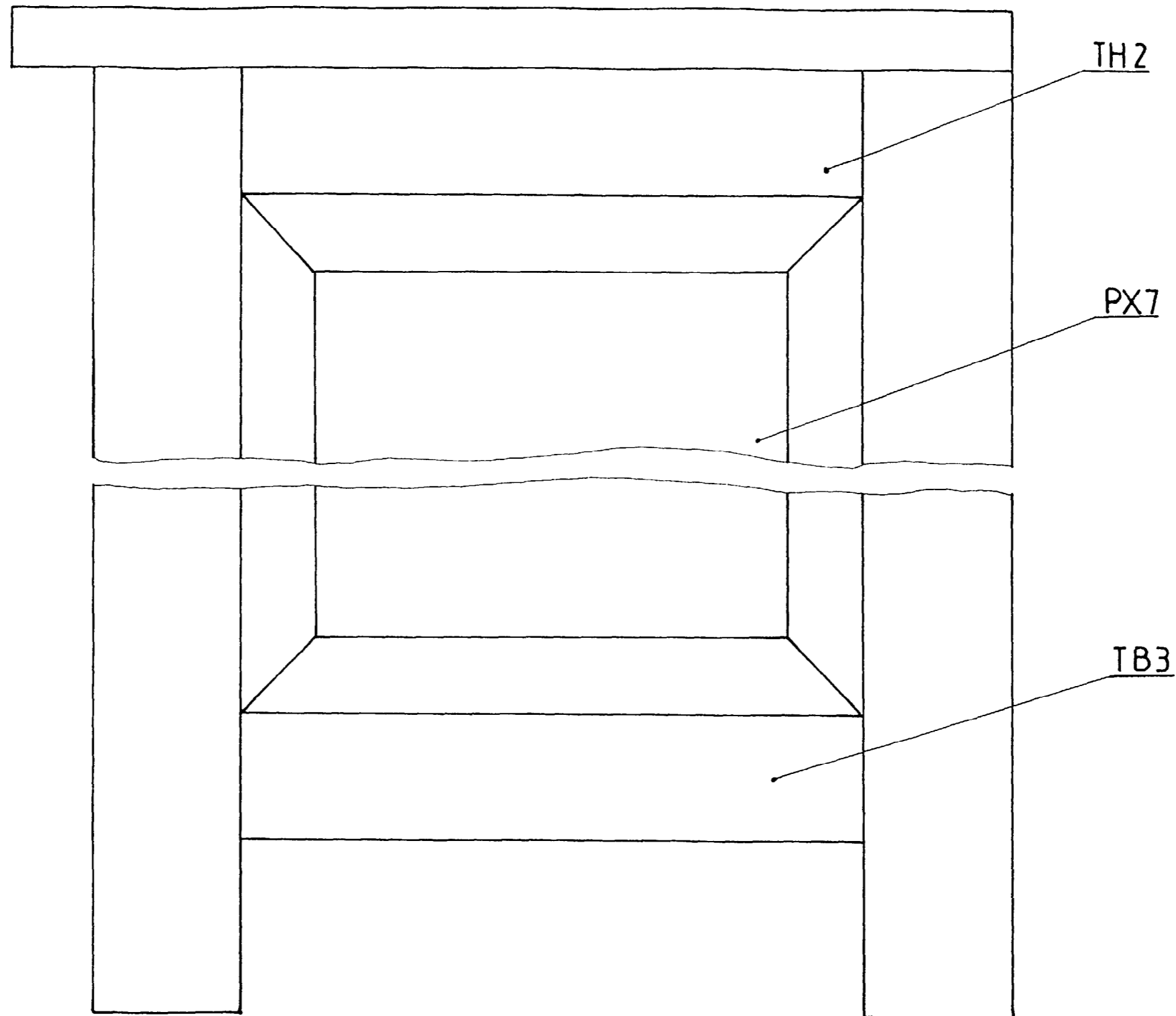
BEP Bois et matériaux associés
CAP Fabrication industrielle de mobilier et menuiserie

EP1
Partie écrite

S2001

DT 2/12

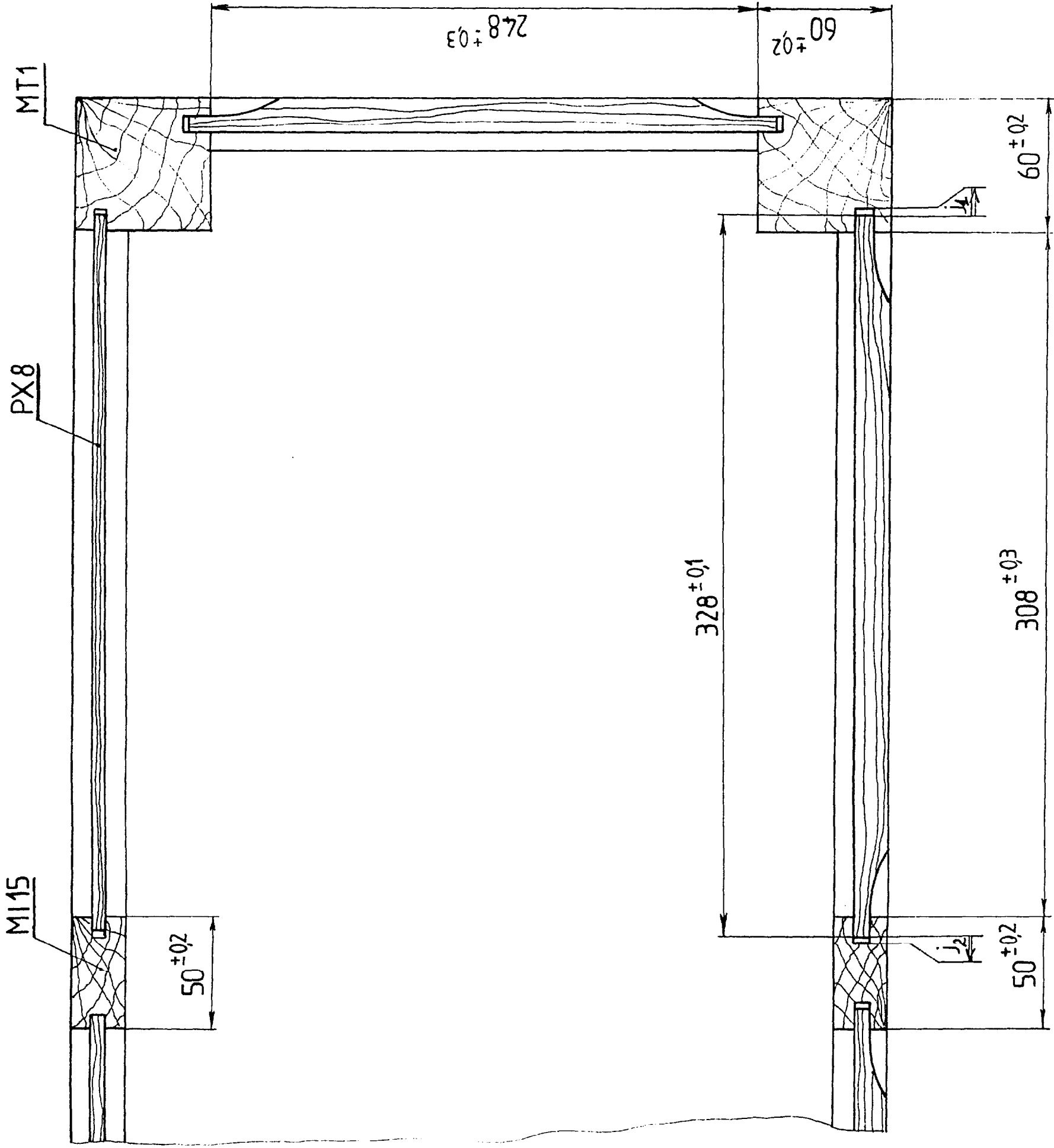
Vue suivant G (Ech.:1/2)



Code examen : 510 23401	BEP Bois et matériaux associés	EP1	S2001	DT 3/12
Code examen : 500 23425	CAP Fabrication industrielle de mobilier et menuiserie	Partie écrite		



AA (Ech.: 1/2)



Code examen : 510 23401
Code examen : 500 23425

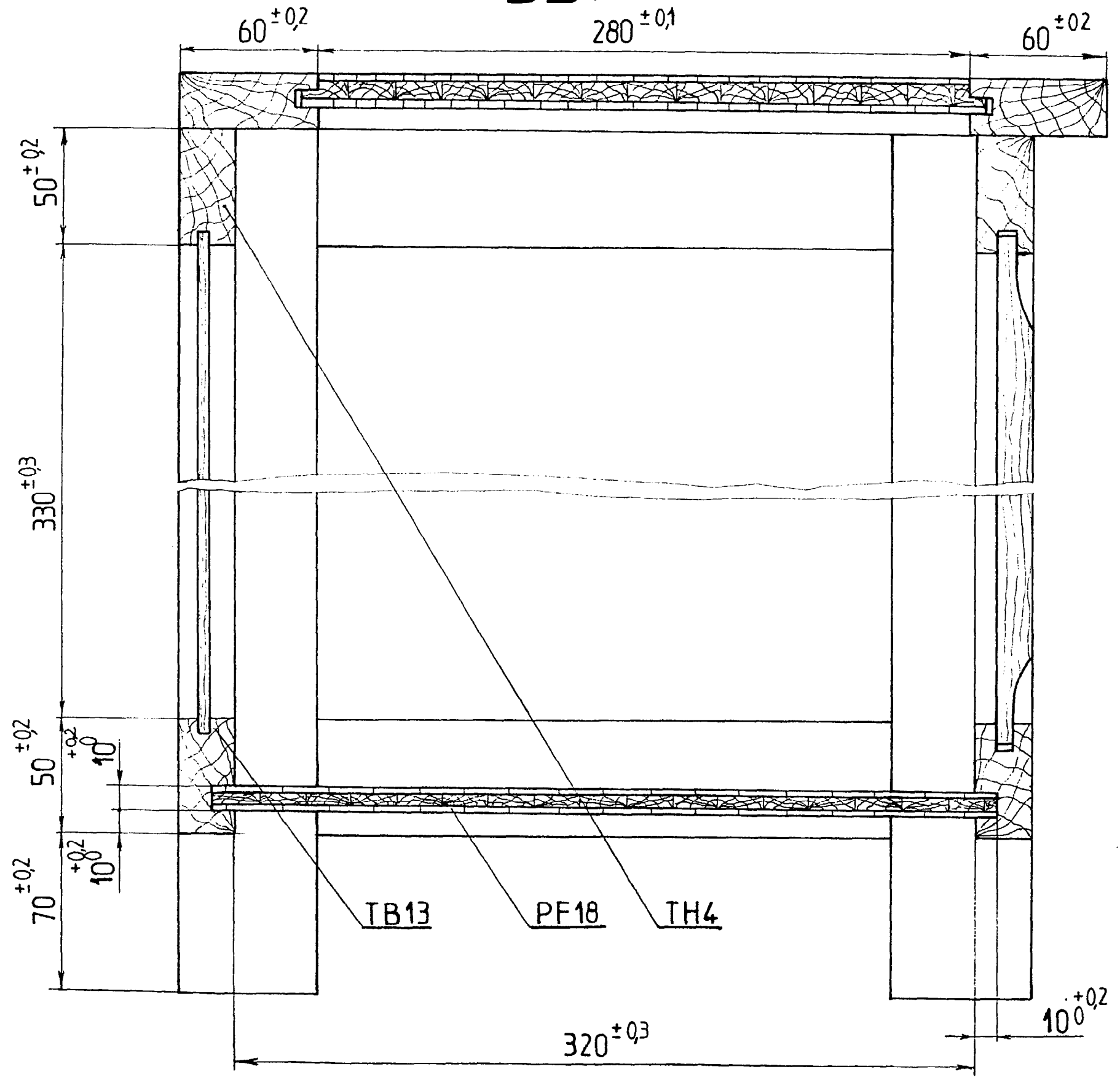
BEP Bois et matériaux associés
CAP Fabrication industrielle de mobilier et menuiserie

EP1
Partie écrite

S2001

DT 4/12

BB (Ech.: 1/2)

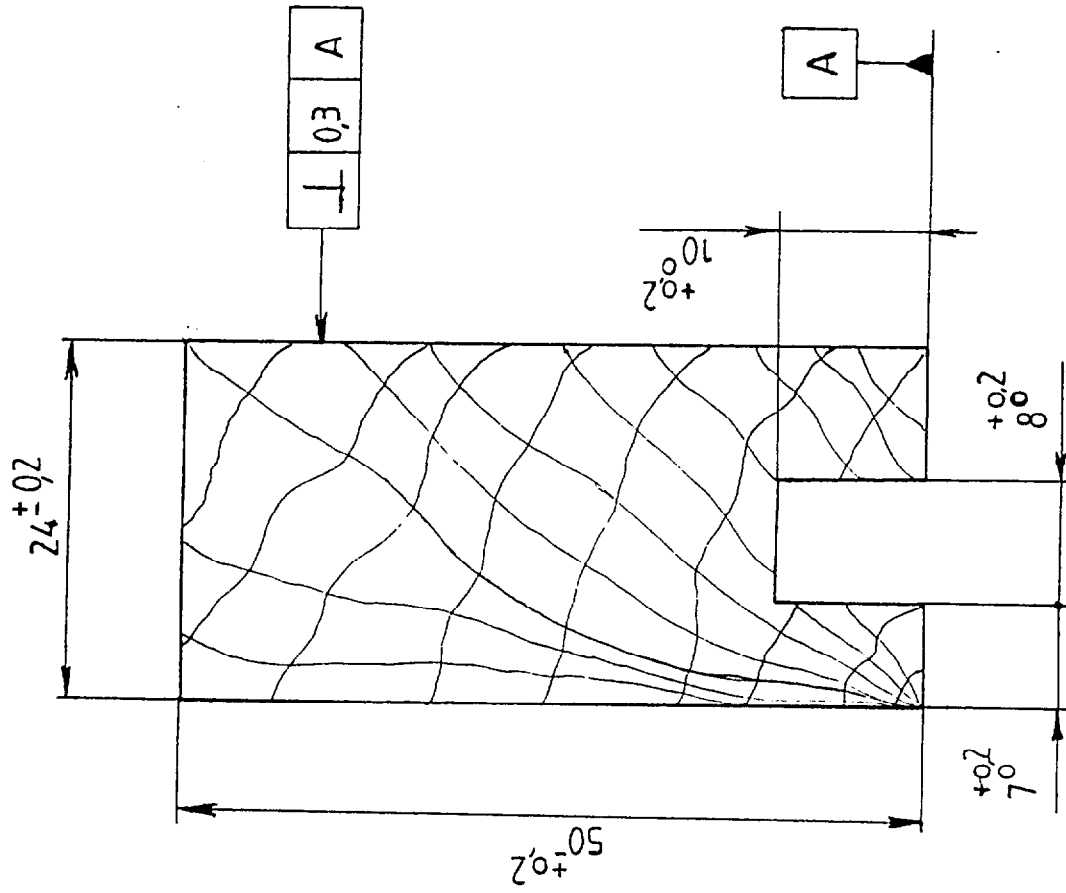


Code examen : 510 23401	BEP Bois et matériaux associés CAP Fabrication industrielle de mobilier et menuiserie	EP1 Partie écrite	S2001	DT 5/12
Code examen : 500 23425				



I) Cotation dimensionnelle - Tolérancement géométrique.

On donne : le dessin de définition de la TRAVERSE repère TH 14 à l'échelle 1.



0,5
0,5
0,5

1) Cotation dimensionnelle.

On demande: déterminer la cote nominale, mini. et Maxi. pour la cote tolérancée $24 \pm 0,2$.

0,5
0,5
0,5

- a) cote nominale:.....
- b) cote mini:.....
- c) cote Maxi:.....

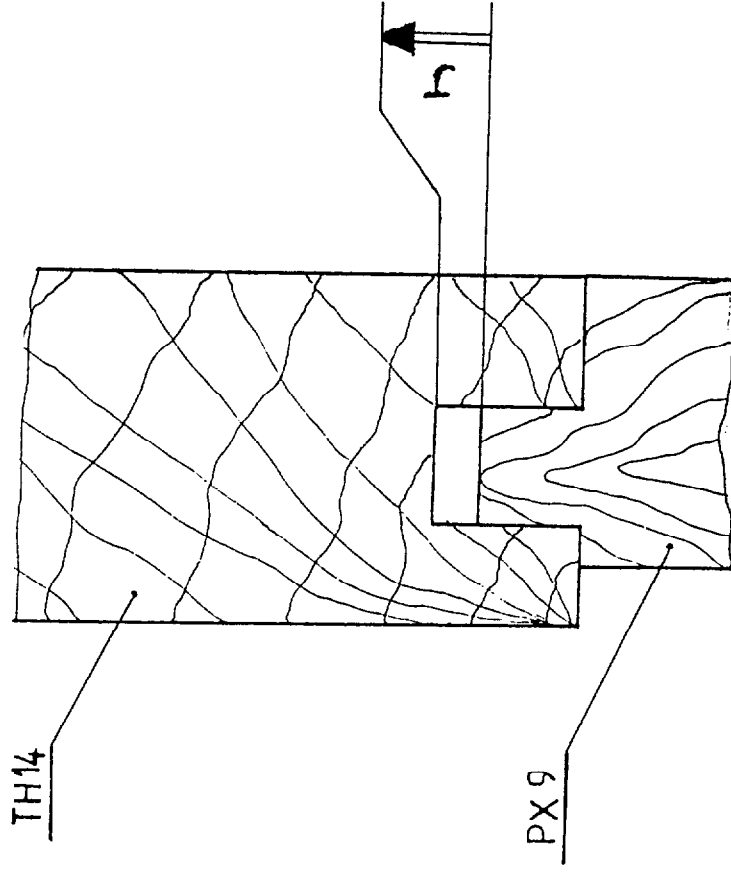
2) Tolérancement géométrique.

On demande: que signifie la tolérance géométrique $\perp 0,3 A$?

- a) \perp :
- b) 0,3 :
- c) A :

II) Cotation fonctionnelle.

On donne : l'assemblage de la TRAVERSE repère TH 14 et du PANNEAU repère PX 9.



On demande:

- a) Tracer la chaîne de cotes satisfaisant la cote-condition J.
- b) Compléter les équations relatives à la cote-condition J.

0,2
0,1
0,1
0,1

- * J =
- * J mini =
- * J Maxi =

Code examen : 510 23401

Code examen : 500 23425
BEP Bois et matériaux associés
CAP Fabrication industrielle de mobilier et menuiserie

EP1
Partie écrite

S2001

DR 6/12