

C.A.P.

Spécialité : **SERRURERIE MÉTALLERIE**
Code Spécialité : 50 25428

Durée :
4 h

Session
2001

Épreuve **EP1 Technologie**

N° Sujet : **01-185**

Coefficient:

Folio
1/4

EP1 REALISATION ET TECHNOLOGIE

Épreuve Écrite
CAP SERRURERIE METALLERIE

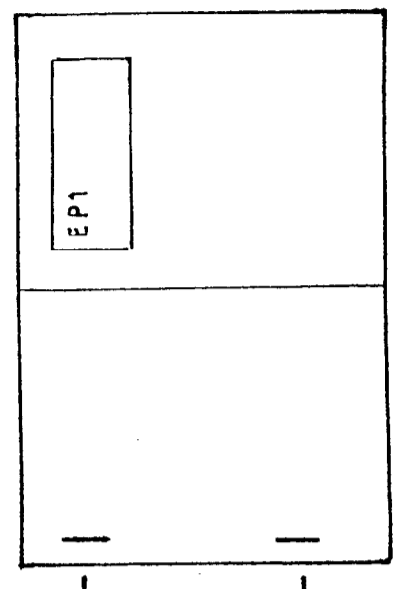
Composition du dossier

- Dossier technique folios 1/4 à 4/4
- Dossier réponse DR 1/7 à DR 7/7

Calculatrice autorisée

En fin d'épreuve, remettre l'ensemble du dossier

Agrafage des documents



C.A.P.

Spécialité : **SERRURERIE MÉTALLERIE**
Code Spécialité : 50 25428

Durée :
4 h

Session
2001

Épreuve **EP1 Technologie**

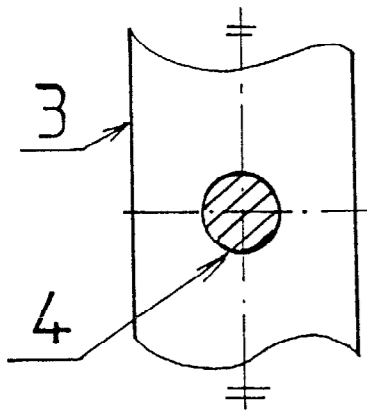
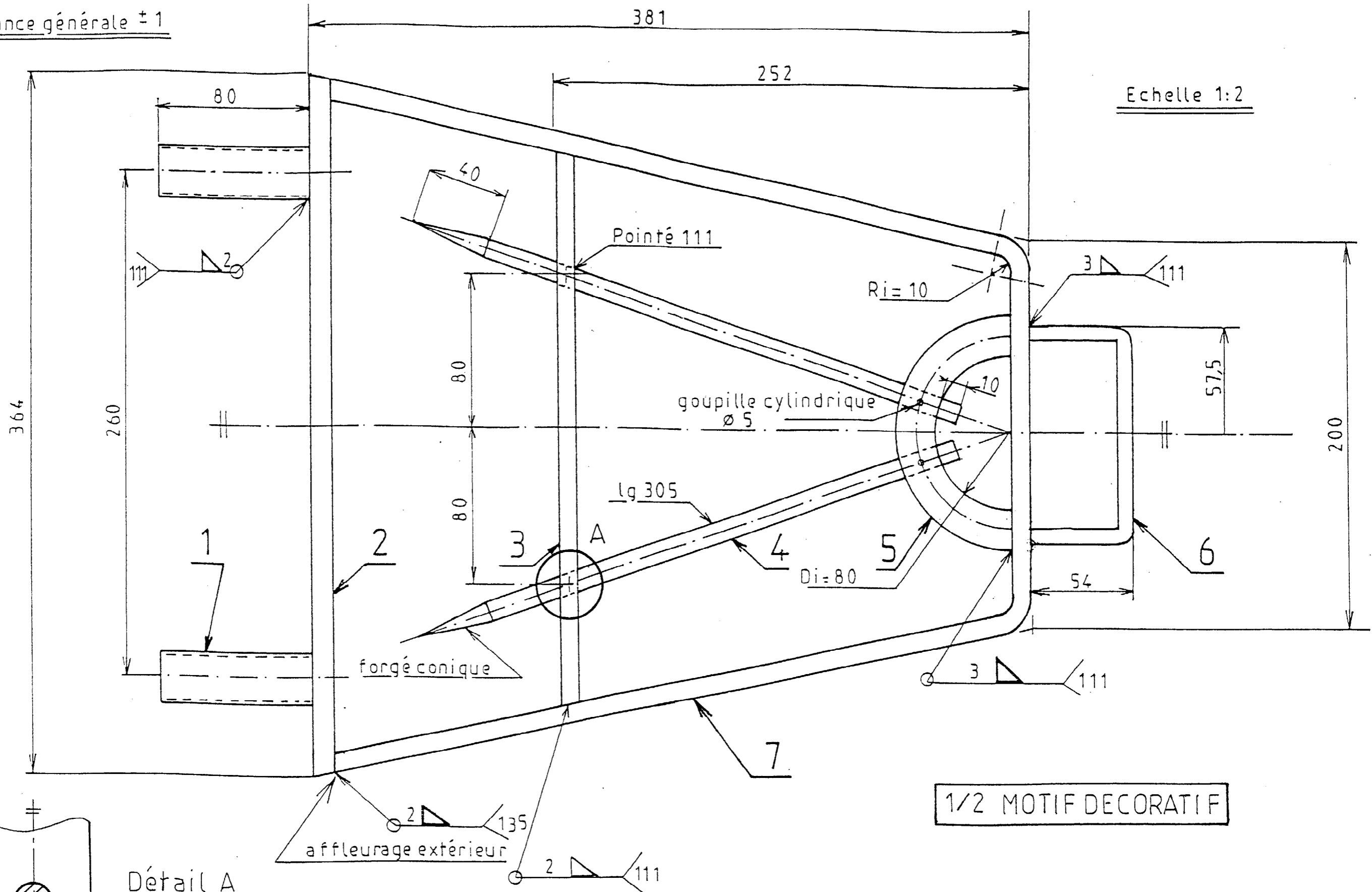
N° Sujet : **01-185**

Coefficient:

Folio
2/4

Tolérance générale ± 1

Echelle 1:2



C.A.P.	Spécialité : SERRURERIE MÉTALLERIE	Durée :	Session
		4 h	2001
Épreuve : EP1 Technologie		Coefficient:	Folio
N° Sujet 01-185			3/4

NOMENCLATURE

7	1	plat 30 x 10		1000	
6	1	plat 20 x 8	S185	199	
5	1	carré de 20	"	250	
4	2	rond ø 10	"	700	
3	1	plat 30 x 10	"	320	
2	1	plat 30 x 10	"	385	
1	2	profil creux rond ø 26,9ép 2,3	"	80	
Rep	Nbre	Désignation	Matière	lg débit	

C.A.P.

Spécialité : **SERRURERIE MÉTALLERIE**

Code Spécialité : 50 25428

Durée :
4 h

Session
2001

Épreuve **EP1 Technologie**

N° Sujet : **01-185**

Coefficient:

Folio
4/4