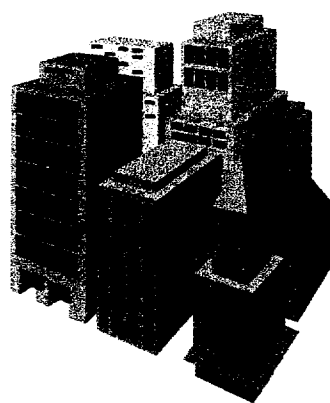


# BACCALAUREAT PROFESSIONNEL BATIMENT

ETUDE de PRIX, ORGANISATION et  
GESTION de TRAVAUX

EPREUVE E3C3 - U33



SESSION 2002

# C O R R I G E

PAGES 1,2,3,4,5,6,7 et 8

|                                       |                |                   |
|---------------------------------------|----------------|-------------------|
| BACCALAUREAT PROFESSIONNEL "E.O.G.T." | EPREUVE : E3C3 | DOSSIER : CORRIGE |
| SESSION : 2002                        | DUREE : 4 H    | COEFFICIENT : 4   |

0206-BEO PC bis

## AJ PLANCHER AVEC DALLES ALVEOLEES

- Fourniture et achat des dalles alvéolées (16 cm) 35 € / m<sup>2</sup>

### - Manutention et pose des dalles alvéolées

#### main d'œuvre

pour 435 m<sup>2</sup> : 6 x 2j x 8h / j = 96h

96h x 20 € / h = 1920 €

pour 1 m<sup>2</sup> : 1920 / 435m<sup>2</sup> = 4,414 € / m<sup>2</sup>

#### grue

14h x 76 € / heure = 1064 €

pour 1 m<sup>2</sup> : 1064 € / 435 m<sup>2</sup> = 2,446 € / m<sup>2</sup>

### -Treillis soudé

1,5 kg / m<sup>2</sup> x 0,80 € / kg = 1,2 € / m<sup>2</sup>

### - Main d'œuvre pose treillis soudé

1,5 kg / m<sup>2</sup> x 0,70 € / kg = 1,05 € / m<sup>2</sup>

### -Etalement et consommables

1,2 € / m<sup>2</sup>

### -Fourniture B.P.E.

0,04 x 1 x 1 = 0,04 m<sup>3</sup>

0,04 m<sup>3</sup> x 75 € / m<sup>3</sup> = 3 € / m<sup>2</sup>

### - Mise en œuvre du béton

0 < épaisseur < 0,12 m  
donc sous-traitance =

4,4 € / m<sup>2</sup>

---

**TOTAL = 52,71 € / m<sup>2</sup>**

---

## B] PLANCHER SUR PREDALLES

- Fourniture et achat des prédalles (6 cm) 20 € / m<sup>2</sup>

### Manutention et pose des prédalles

#### main d'œuvre

pour 435 m<sup>2</sup> :  $7 \times 2j \times 8h / j = 112 \text{ h}$

$112h \times 20 \text{ € / h} = 2240$

pour 1 m<sup>2</sup> :  $2240 / 435m^2 = 5,149 \text{ € / m}^2$

#### grue

$16h \times 60 \text{ € / heure} = 960 \text{ €}$

pour 1 m<sup>2</sup> :  $960 \text{ €} / 435 \text{ m}^2 = 2,207 \text{ € / m}^2$

### -Treillis soudé

$7 \text{ kg / m}^2 \times 0,80 \text{ € / kg} = 5,6 \text{ € / m}^2$

### - Main d'œuvre pose treillis soudé.

$7 \text{ kg / m}^2 \times 0,70 \text{ € / kg} = 4,9 \text{ € / m}^2$

### -Etalement et consommables

3 € / m<sup>2</sup>

### -Fourniture B.P.E.

$0,14 \times 1 \times 1 = 0,14 \text{ m}^3$

$0,14 \text{ m}^3 \times 75 \text{ € / m}^3 = 10,5 \text{ € / m}^2$

### - Mise en œuvre du béton

$0,13 < \text{épaisseur} < 0,21 \text{ m}$

donc sous-traitance =

4,6 € / m<sup>2</sup>

---

**TOTAL = 55,956 € / m<sup>2</sup>**

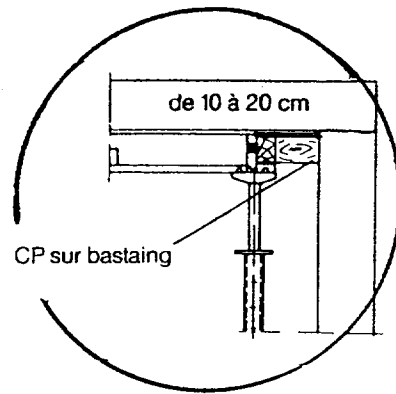
---



| <u>ELEMENTS</u> | <u>SYMBOLISATIONS</u>      | <u>QUANTITES</u> | <u>REFERENCES</u> |
|-----------------|----------------------------|------------------|-------------------|
| Panneau 180/90  | A <input type="checkbox"/> | 60               | 407 823           |
| Panneau 180/60  | B <input type="checkbox"/> | 2                | 412 312           |
| Panneau 90/60   | C <input type="checkbox"/> | 1                | 412 301           |
| Étais A260      | X ou V                     | 88               | 463 021           |
| Support de tête | X                          | 70               | 465 410           |
| Support de côté | V                          | 18               | 487 673           |
| Étais A300      | O                          | 15               | 463 052           |

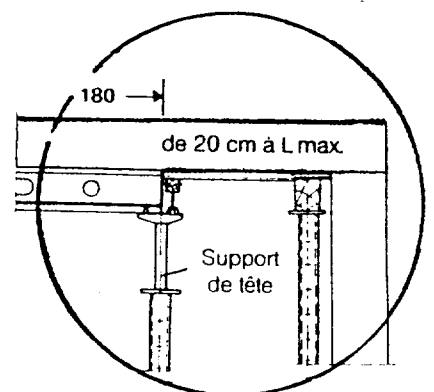
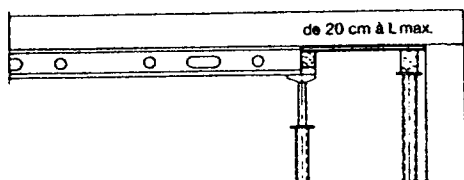
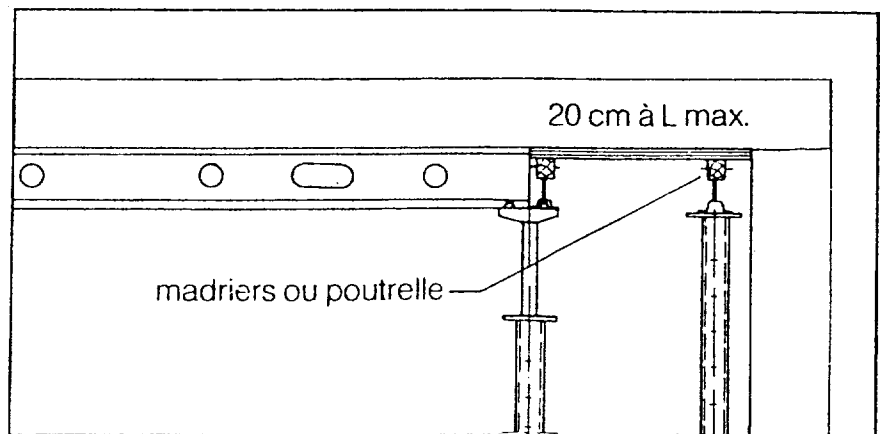
| <u>ELEMENTS</u>          | <u>SYMBOLISATIONS</u> | <u>QUANTITES</u>       | <u>REFERENCES</u> |
|--------------------------|-----------------------|------------------------|-------------------|
| Tréteau de montage       |                       | 1                      | 417 900           |
| Barre de montage 350     |                       | 1                      | 443 371           |
| Profilé 180              |                       | 12                     | 487 890           |
| Sabot d'appui            |                       | 6                      | 422 558           |
| Basting 6.5 X 18 rabotté |                       | 4,5 ml                 |                   |
| Chevron rabotté          |                       | 22,40 ml               |                   |
| CP (contreplaqué)        |                       | S= 8,33 m <sup>2</sup> |                   |

# COUPE 1



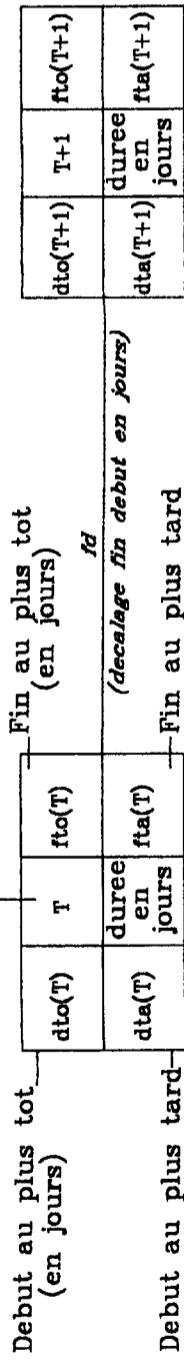
COMPENSATION < à 20cm solution avec sabot d'appui + basting + CP

# COUPE 2

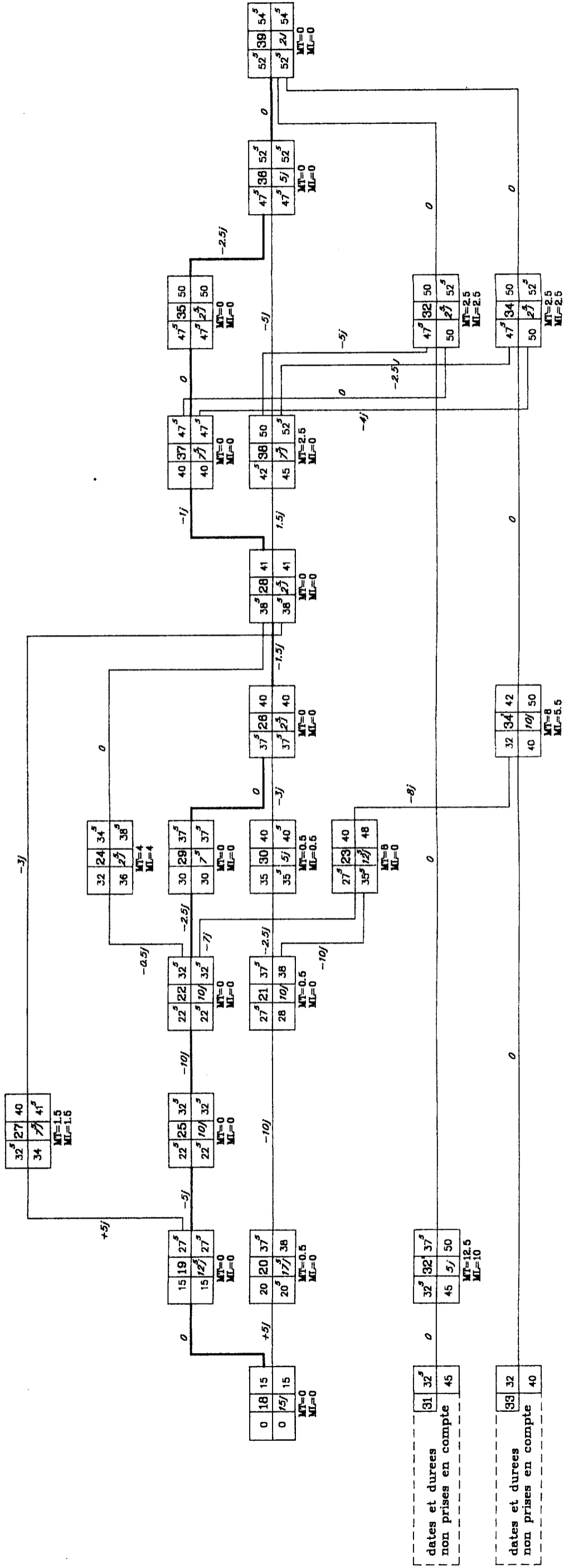


COMPENSATION < à 70cm étais + CP+ basting + profilé d'ajustement

TACHE

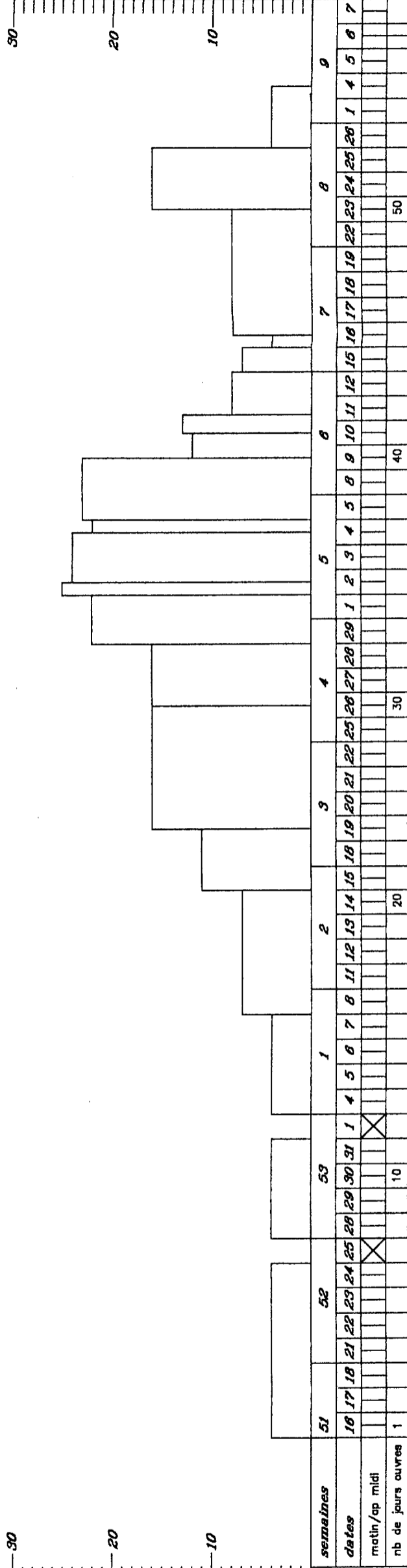


MT= Marge Totale = dta (T) - dto (T)  
 ML= Marge libre = dto (T+1) - fto (T) - fd  
 si MT=ML=0, T est une tache critique  
 le chemin critique passe par les taches critiques



# Courbe d'effectifs

effectifs



# Planning Gantt

| Bardage, chassis alu              | effectif sur chantier |   |   |   |   |   |   |   |   |
|-----------------------------------|-----------------------|---|---|---|---|---|---|---|---|
|                                   | 1                     | 2 | 3 | 4 | 5 | 6 | 7 | 8 | 9 |
| 18 Fabrication chassis, cassettes | 0                     |   |   |   |   |   |   |   |   |
| 19 Pose chassis alu               | 3                     |   |   |   |   |   |   |   |   |
| 20 Pose bardage cassettes         | 4                     |   |   |   |   |   |   |   |   |
| Platre Iso. Fx. Plafonds          |                       |   |   |   |   |   |   |   |   |
| 21 RDC cloisons + doublage        | 3                     |   |   |   |   |   |   |   |   |
| 22 Etage cloisons + doublage      | 3                     |   |   |   |   |   |   |   |   |
| 23 Faux plafonds                  | 3                     |   |   |   |   |   |   |   |   |
| 24 Cloisons amovibles             | 2                     |   |   |   |   |   |   |   |   |
| Menuiseries interieures           |                       |   |   |   |   |   |   |   |   |
| 25 Pose portes                    | 2                     |   |   |   |   |   |   |   |   |
| 26 Finitions                      | 2                     |   |   |   |   |   |   |   |   |
| Serrurerie                        |                       |   |   |   |   |   |   |   |   |
| 27 Extérieur                      | 3                     |   |   |   |   |   |   |   |   |
| 28 Intérieur                      | 1                     |   |   |   |   |   |   |   |   |
| Carrelage, faïences               |                       |   |   |   |   |   |   |   |   |
| 29 Etage                          | 3                     |   |   |   |   |   |   |   |   |
| 30 RDC                            | 1                     |   |   |   |   |   |   |   |   |
| Plomberie, Sanitaires             |                       |   |   |   |   |   |   |   |   |
| 31 Premieres poses                | 2                     |   |   |   |   |   |   |   |   |
| 32' Poses intermediaires          | 3                     |   |   |   |   |   |   |   |   |
| 32 Equipement                     | 3                     |   |   |   |   |   |   |   |   |
| Electricite                       |                       |   |   |   |   |   |   |   |   |
| 33 Premieres poses                | 2                     |   |   |   |   |   |   |   |   |
| 34' Poses intermediaires          | 3                     |   |   |   |   |   |   |   |   |
| 34 Equipement                     | 3                     |   |   |   |   |   |   |   |   |
| Peintures, sols souples, moquette |                       |   |   |   |   |   |   |   |   |
| 35 Sol souple Etage               | 2                     |   |   |   |   |   |   |   |   |
| 36 Moquette                       | 4                     |   |   |   |   |   |   |   |   |
| 37 Peintures Etage                | 4                     |   |   |   |   |   |   |   |   |
| 38 Peintures RDC                  | 4                     |   |   |   |   |   |   |   |   |
| RECEPTION                         |                       |   |   |   |   |   |   |   |   |
| 39 Reception                      | 0                     |   |   |   |   |   |   |   |   |