

## SOMMAIRE

CR1 <sub>1</sub>	Avant métré	Page 2
CR1 <sub>2</sub>	Avant métré (suite)	Page 3
CR2	Calculs des P.U. + Déboursé sec	Page 4
CR3	Déboursé sec (suite) + P.V. H.T.	Page 5

## E2 EPREUVE DE TECHNOLOGIE

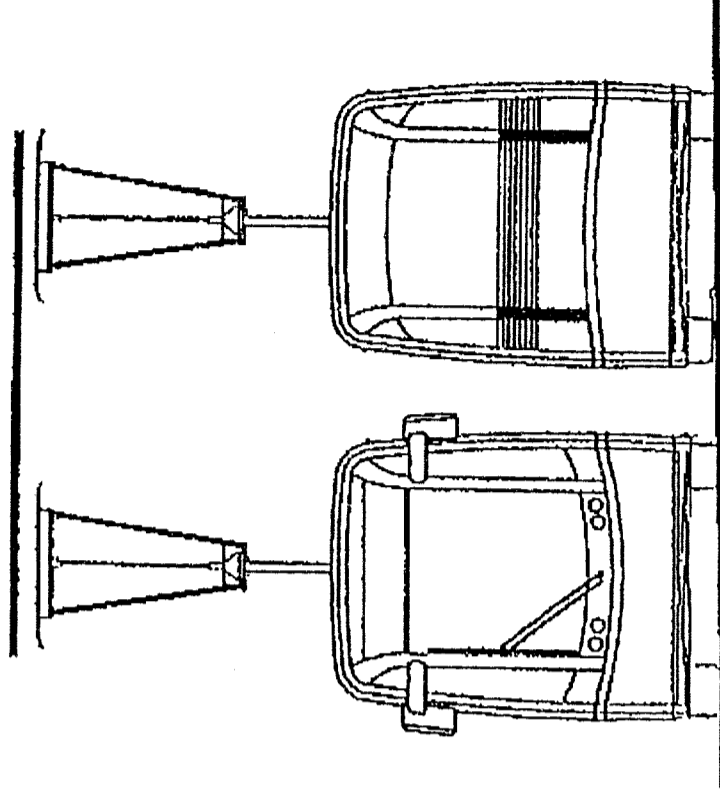
Sous-épreuve A2-U21

## GESTION QUANTITATIVE DES BESOINS

ET DES MOYENS

# CAHIER REPONSES

# TVR



**Commentaires :** Le dossier technique est extrait du projet de la réalisation d'un TVR (Transport sur voie réservée) dans une agglomération de plus de 100 000 habitants.

Le transport a suscité la mise au point d'un tramway sur pneus guidé par rails. La partie étudiée concerne le franchissement d'un boulevard périphérique et ses accès.

Ces feuilles classées dans l'ordre seront agrafées dans votre copie

# CAHIER REponses CR1<sub>1</sub>

Longueur du tablier à prendre en compte est de : ..... 31,820 m. ....

Articles	Designations	Unités	Quantités
I	Mortier de pose pour corniches préfabriquées dosé à 300 Kg/m <sup>3</sup> CEM I/A - - Section: $0,102 \times 0,11 = 0,01122$ - - Volume: $2 \text{ fois } \times 31,820$	m <sup>3</sup>	0,127
II	Contre corniches en BA, donnée à --- Section $0,15 \times 0,335 \text{ moy} = 0,05025$ A déduire $0,03 \times 0,18 = -0,0054$ Bata section $0,045$ Volume $\times 2 \text{ fois } \times 31,82$	m <sup>3</sup>	2,864
III	Corniches préfabriquées en BA, donnée à --- Décomposition page 3/5 Section $0,339 \times 0,448 = 0,152$ A déduire $1/2 \ 0,039 \times 0,048$ (négligé) $1/2 \ 0,012 \times 0,30$ (négligé) $1/2 \ 0,089 \times 0,40 = -0,0178$ $0,13 \times 0,12 = -0,0156$ Bata section: $0,118$ Volume $\times 2 \text{ fois } \times 31,82 = 7,509$	m <sup>3</sup>	7,509

Articles	Designations	Unités	Quantités
IV	Etanchéité (asphalte) $ep = 3 \text{ cm}$ Longueur = $7,89 - (2 \times 0,225) = 7,44 \text{ m}$ Surface $[7,44 + (2 \times 0,15)] \times 31,82$	m <sup>2</sup>	246,29
V	Mortier de pose pour bordures et caniveaux Section $0,35 \times 0,03 = 0,0105$ Volume $\times 2 \text{ fois } \times 31,82$	m <sup>2</sup>	0,636
VI	Bordure type T2 2 fois 31,82	m	63,64
VII	Caniveau type CS1 2 fois 31,82	m	63,64
VIII	Be'ton de remplissage trottoir donnée à --- Section $\frac{(0,15 + 0,15) + (0,15 + 0,05)}{2} \times 0,30 = 0,087$ Volume $\times 2 \text{ fois } \times 31,82 = 5,537$	m <sup>2</sup>	5,537

CORRIGE

Les critères d'évaluation sont précisés sur le cahier réponses CR1<sub>2</sub>.



CALCUL DES PU :

Ouvrages élémentaires	Vos calculs	P.U.
BB 0/6 :	$11,00 \text{ €/m}^2$	$85,27 \text{ €/T}$
	$0,06 \text{ m} \times 2,15 \text{ T/m}^3 =$	
BB 0/10 :	$9,20 \text{ €/m}^2$	$71,32 \text{ €/T}$
	$0,06 \text{ m} \times 2,15 \text{ T/m}^3 =$	
GC 0/315 :	$27,00 \text{ €/T} \times 1,60 \text{ T/m}^3 =$	$43,20 \text{ €/m}^3$
GC 0/40 :	$23,00 \text{ €/T} \times 1,80 \text{ T/m}^3 =$	$41,40 \text{ €/m}^3$
Béton désactivé :	$205,00 \text{ €/m}^3 \times 0,15 \text{ m} =$	$30,75 \text{ €/m}^2$
Béton de pose des bordures :	PA et CS2 : $200 \text{ m} \times 50 \text{ €/m} \Rightarrow 10 \text{ m}^3$ TA et T2 : $200 \text{ m} \times 50 \text{ €/m} \Rightarrow 12 \text{ m}^3$ CC1 : $200 \text{ m} \times 80 \text{ €/m} \Rightarrow 16 \text{ m}^3$	

DEBOURSE SEC (calcul du).

Designation et calculs	Unite	Quantité	P.U.	MONTANT
TROTTOIR				
BB/06 ép 6cm	T	40,00	85,27 €/T	3410,80
Imperméabilisation	m <sup>2</sup>	300,00	2,30 €/m <sup>2</sup>	690,00
SNT 0/20 ép 25cm	m <sup>3</sup>	75,00	32,30 €/m <sup>3</sup>	2422,50
VOIRIE AUTO				
Géotextile	m <sup>2</sup>	1300,00	1,50 €/m <sup>2</sup>	1950,00
GC 0/40 ép 30cm	m <sup>3</sup>	360,00	41,40 €/m <sup>3</sup>	14904,00
Imperméabilisation	m <sup>2</sup>	1200,00	1,50 €/m <sup>2</sup>	1800,00

Designation et calculs	Unite	Quantité	P.U.	MONTANT
GC 0/315 ép 15cm	m <sup>3</sup>	180	43,20 €/m <sup>3</sup>	7776,00
Imperméabilisation	m <sup>2</sup>	1200	1,50 €/m <sup>2</sup>	1800,00
BB 0/10 ép 6cm	T	155	71,32 €/T	11054,60
VOIRIE TVR				
Géotextile	m <sup>2</sup>	1500,00	1,50 €/m <sup>2</sup>	2250,00
GC 0/40 ép 30cm	m <sup>3</sup>	410,00	41,40 €/m <sup>3</sup>	16974,00
Joint de retrait	m	350,00	2,30 €/m	805,00
Béton désactivé ép 15cm	m <sup>2</sup>	1360,00	30,75 €/m <sup>2</sup>	41820,00
BORDES ET CANIVEAUX				
PA	m	200,00	10,70 €/m	2140,00
TA	m	200,00	11,50 €/m	2300,00
T2	m	200,00	13,10 €/m	2620,00
CS2	m	200,00	13,80 €/m	2760,00
CC1	m	200,00	20,00 €/m	4000,00
BETON DE POSE Bordet Can.				
PA	m <sup>3</sup>	10,00	66,20 €/m <sup>3</sup>	662,00
TA	m <sup>3</sup>	12,00	66,20 €/m <sup>3</sup>	794,40
T2	m <sup>3</sup>	12,00	66,20 €/m <sup>3</sup>	794,40
CS2	m <sup>3</sup>	10,00	66,20 €/m <sup>3</sup>	662,00
CC1	m <sup>3</sup>	16,00	66,20 €/m <sup>3</sup>	1059,20

Les critères d'évaluation sont précisés sur le cahier réponses CR2.

