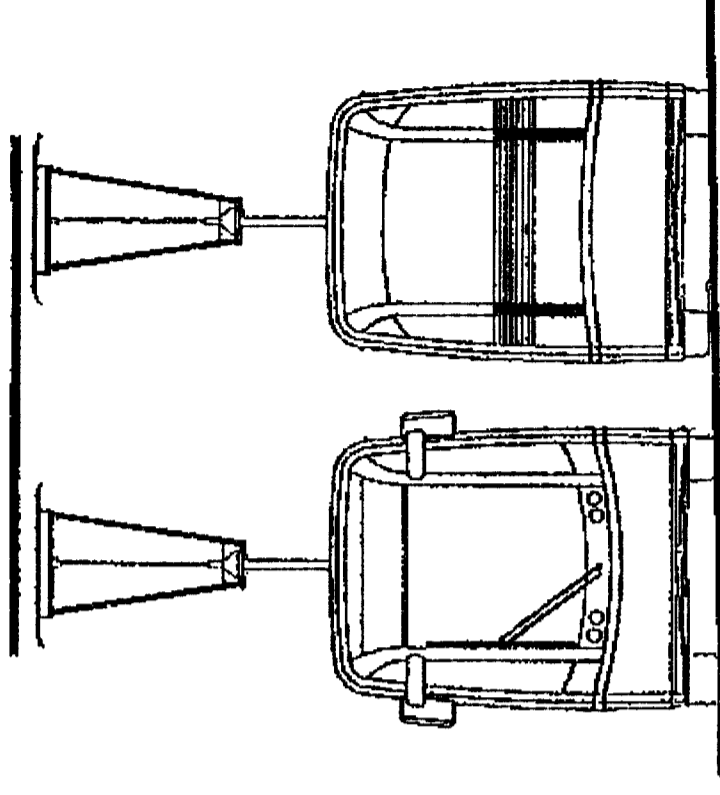


SOMMAIRE

CR1 ₁	Avant métré	Page 15
CR1 ₂	Avant métré (suite)	Page 16
CR2	Calculs des P.U. + Déboursé sec	Page 17
CR3	Déboursé sec (suite) + P.V. H.T.	Page 18

CAHIER REPOSES

TVR



Commentaires : Le dossier technique est extrait du projet de la réalisation d'un TVR (Transport sur voie réservée) dans une agglomération de plus de 100 000 habitants.

Le transport a suscité la mise au point d'un tramway sur pneus guidé par rails. La partie étudiée concerne le franchissement d'un boulevard périphérique et ses accès.

Ces feuilles classées dans l'ordre seront agrafées dans votre copie

CAHIER REponses CR1

Longueur du tablier à prendre en compte est de :

N°	Description	Quantité
1	<p>Mortier de pose pour corniches préfabriquées dosé à 300 Kg/m³ CEM I/A</p> <p>- - Section :</p> <p>- - Volume :</p>	<p>m³</p>

N°	Description	Quantité

Les critères d'évaluation sont précisés sur le cahier réponses CR1₂.

CANIER REPONSES CR2

SUITE DU DEBOURSE SEC :

Designation et calculs	Unité	Quantité	P.U.	MONTANT
MONTANT DES 200m DE VOIRIE =				
CALCUL DU DS D'1 m DE VOIRIE =				

3.P.V. (calcul du) : (/ 10 pts)
 Pour ces calculs, le DS d'un m de voirie est évalué à 650.00 Euros

3.1°) Coût de réalisation :

3.2°) Prix de revient (CR + FG) :

3.3°) P.V.H.T.(PR + B) :

4.COEFFICIENT DE VENTE (calcul du):(/ 3 pts)

K=

Notes d'évaluation	Note
L'opération est correctement posée	/3
Le résultat est exact	
Le résultat est exact	
Le résultat est exact	/3
L'opération est correctement posée	

Notes d'évaluation	Note
<p>Calcul des P.U. :</p> <ul style="list-style-type: none"> - Les opérations sont correctement posées - Les résultats sont exacts au 1/100 d'Euro 	/15
<p>DEBOURSE SEC :</p> <ul style="list-style-type: none"> - Les unités sont respectées - Les quantités sont reportées correctement - les P.U. sont reportés correctement (si les P.U. calculés par le candidat sont inexacts, ne pas en tenir compte) - Les montants sont exacts et correspondent aux colonnes Quantité et P.U. (au 1/100d'Euro) - Le calcul du D.S. final est correctement posé 	/12