

SESSION : 2002

DUREE : 2 heures

COEFFICIENT : 2

E2 - EPREUVE TECHNOLOGIQUE

Préparation et suivi d'une fabrication et d'un chantier

**A2 - Gestion quantitative des besoins et des moyens
(U 21)**

DOCUMENTS TECHNIQUES COMPLEMENTAIRES

CE DOSSIER EST COMPOSE DE 5 FEUILLES DE : DTC 1/5 à 5/5

EXEMPLE

Feuille de débit des parcelles

Repère	Référence	Désignation	Nbre	Longueur	Coupe
10	8681	Parcelle traverse	2	453	90°/90°
11	8681	Parcelle traverse	2	784	90°/90°
12	8681	Parcelle montant	2	1032	90°/90°
13	8681	Parcelle montant	2	1111	90°/90°

Tableau d'optimisation des barres

Longueur utilisable des barres : 6.000 m

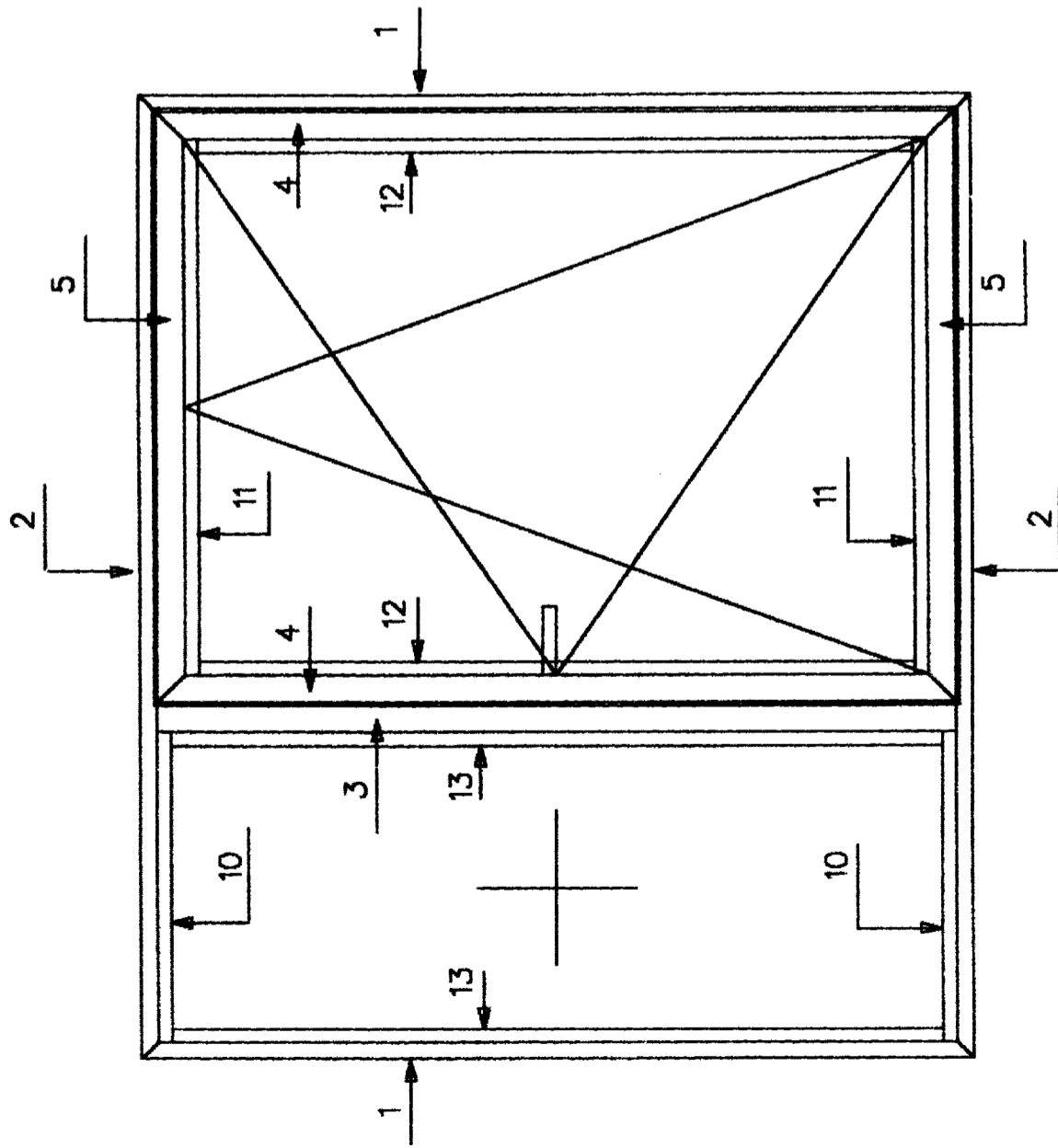
Référence : 8681

Perte de tronçon = 20 mm

1ère barre	1111/20/1111/20/1111/20/1111/20/1111/20/1111/20	Chute : 345
2ème barre	1111/20/1111/20/1111/20/1111/20/1111/20	Chute : 345
3ème barre	1111/20/1111/20/1111/20/1111/20/1111/20	Chute : 345
4ème barre	1111/20/1032/20/1032/20/1032/20/1032/20/453/20/	Chute : 188
5ème barre	1032/20/1032/20/1032/20/1032/20/1032/20/453/20/	Chute : 267
6ème barre	1032/20/1032/20/1032/20/1032/20/1032/20/453/20/	Chute : 267
7ème barre	1032/20/1032/20/784/20/784/20/784/20/453/20/	Chute : 207
8ème barre	784/20/784/20/784/20/784/20/784/20/784/20/	Chute : 372
9ème barre	784/20/784/20/784/20/784/20/453/20/453/20/453/20/	Chute : 88
10ème barre	453/20/453/20/453/20/453/20/453/20/453/20/453/20/453/20/453/20/453/20/453/20/453/20/453/20/453/20/	Chute : 2216

Nombre de barres à commander : 10

BAC.PROFES. "BATIMENT : M.A.V.MS."
Epreuve A1 : Gestion quantitative des besoins
et des moyens (U21)
DUREE : 2 heures COEFFICIENT : 2
DOCUMENT TECHNIQUE COMPLEMENTAIRE DTC1/5



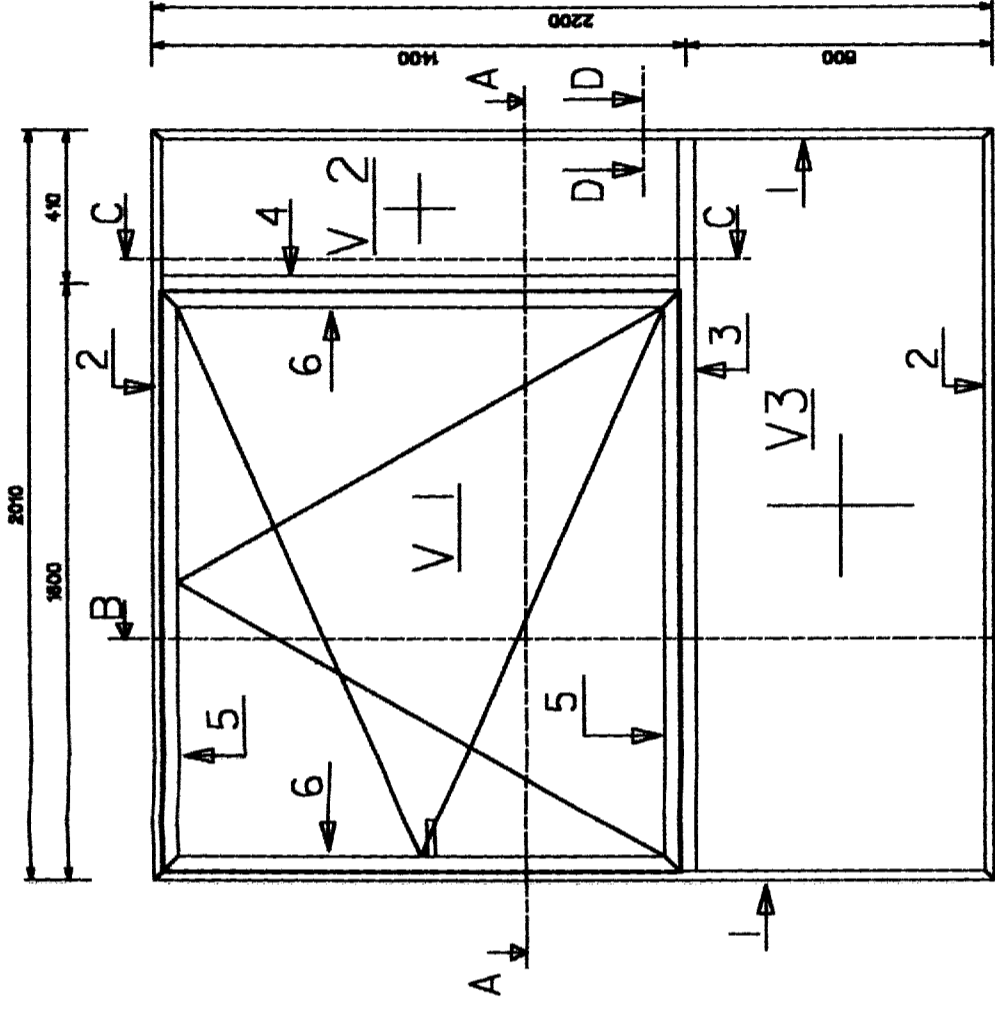
CHASSIS COMPOSE E19

FEUILLE DE DEBIT DES CHASSIS COMPOSES E19

Châssis composé : **E 19** Nbre : 8 Coloris : Ral 7026

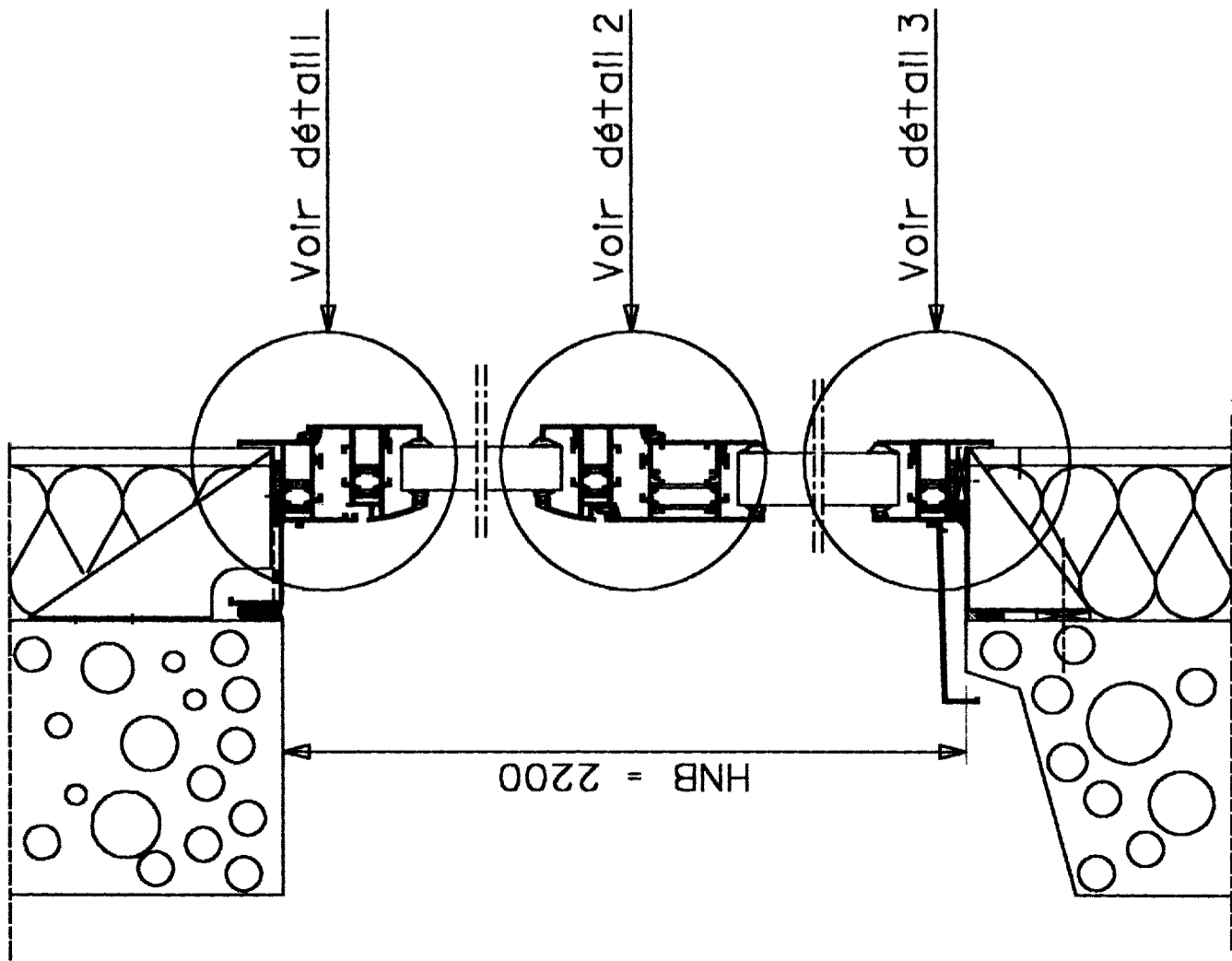
Repère	Référence	Désignation	Nbre	Longueur	Coupe
1	8209	Montant dormant	2	1240	45°/45°
2	8209	Traverse dormant	2	1450	45°/45°
3	8204	Montant meneau	1	1150	90°/90°
4	8203	Montant ouvrant	2	1160	45°/45°
5	8203	Traverse ouvrant	2	873	45°/45°

CHASSIS COMPOSE EI4

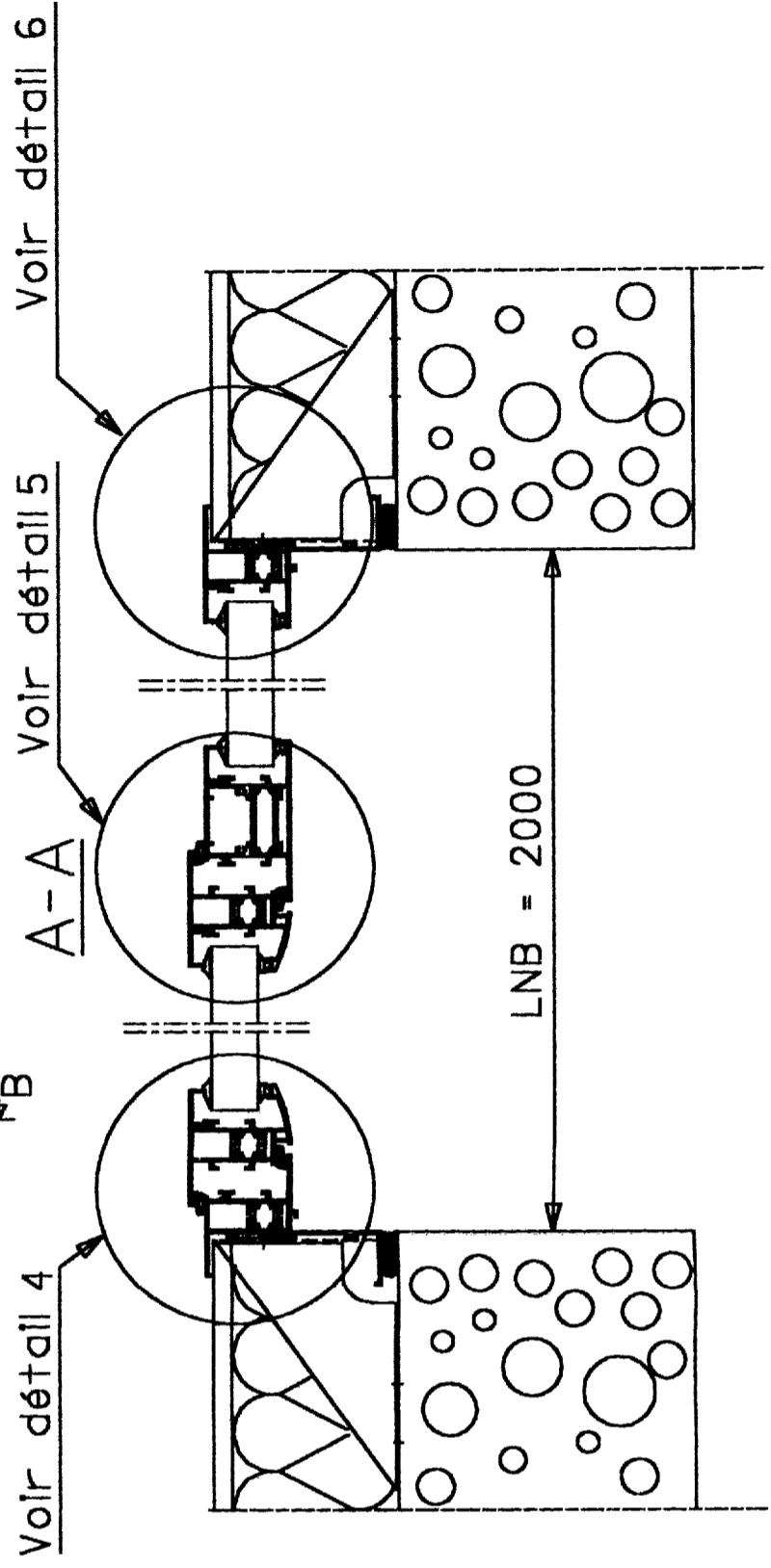


Echelle 1/20

B-B

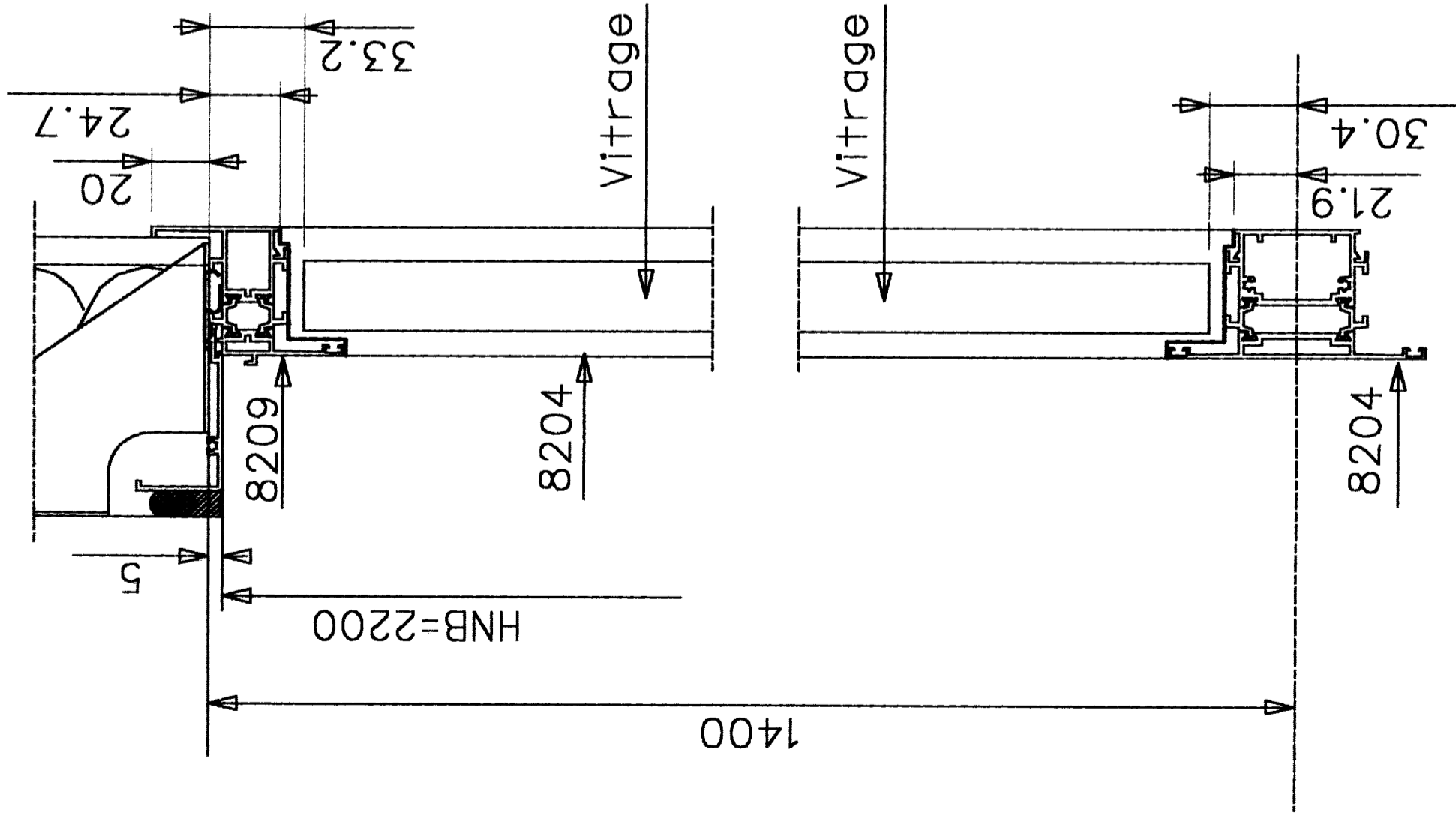


Echelle 1/4

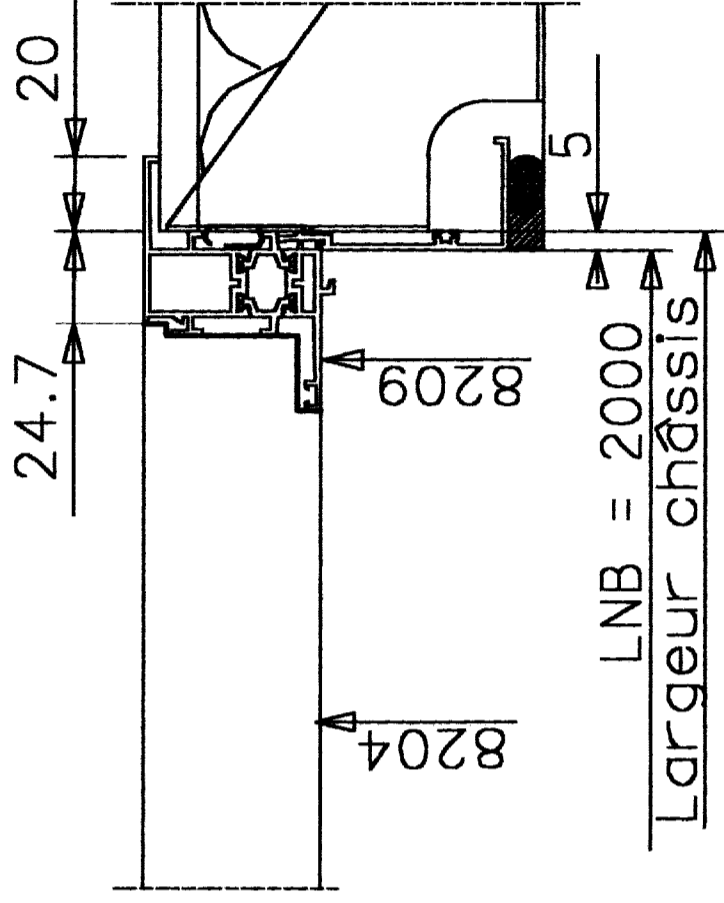


Echelle 1/4

C-C

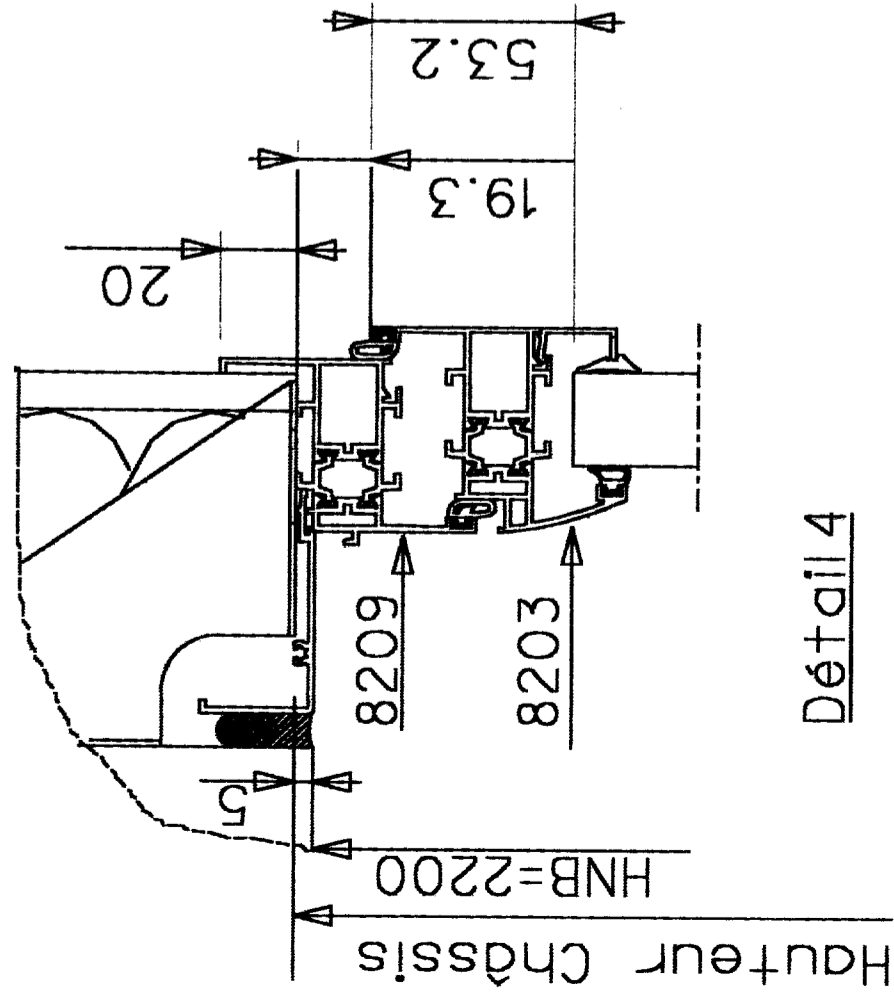


D-D

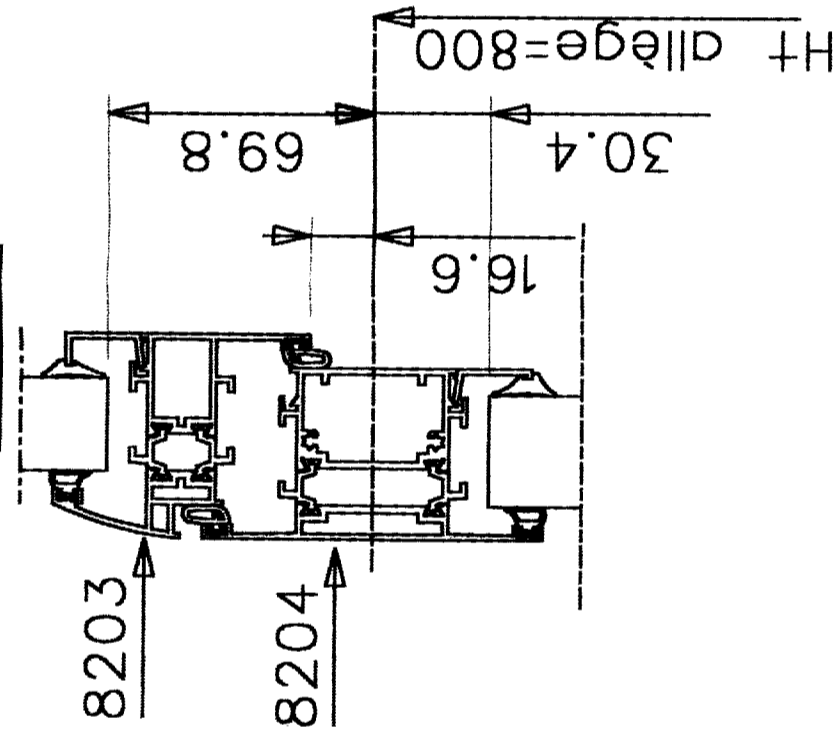


BAC.PROFES. "BATIMENT : M.A.V.MS."
Epreuve A2: Gestion quantitative des besoins
et des moyens (U 21)
DUREE : 2 heures COEFFICIENT : 2
DOCUMENT TECHNIQUE COMPLEMENTAIRE DTC 3/5

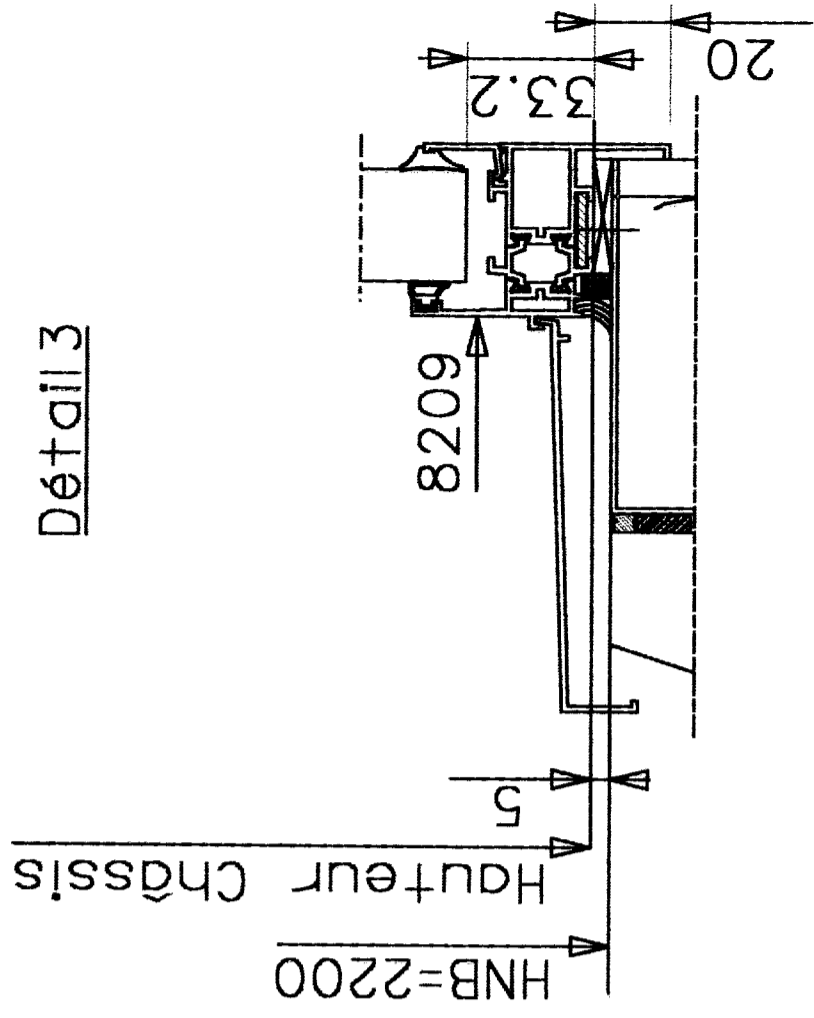
Détail 1



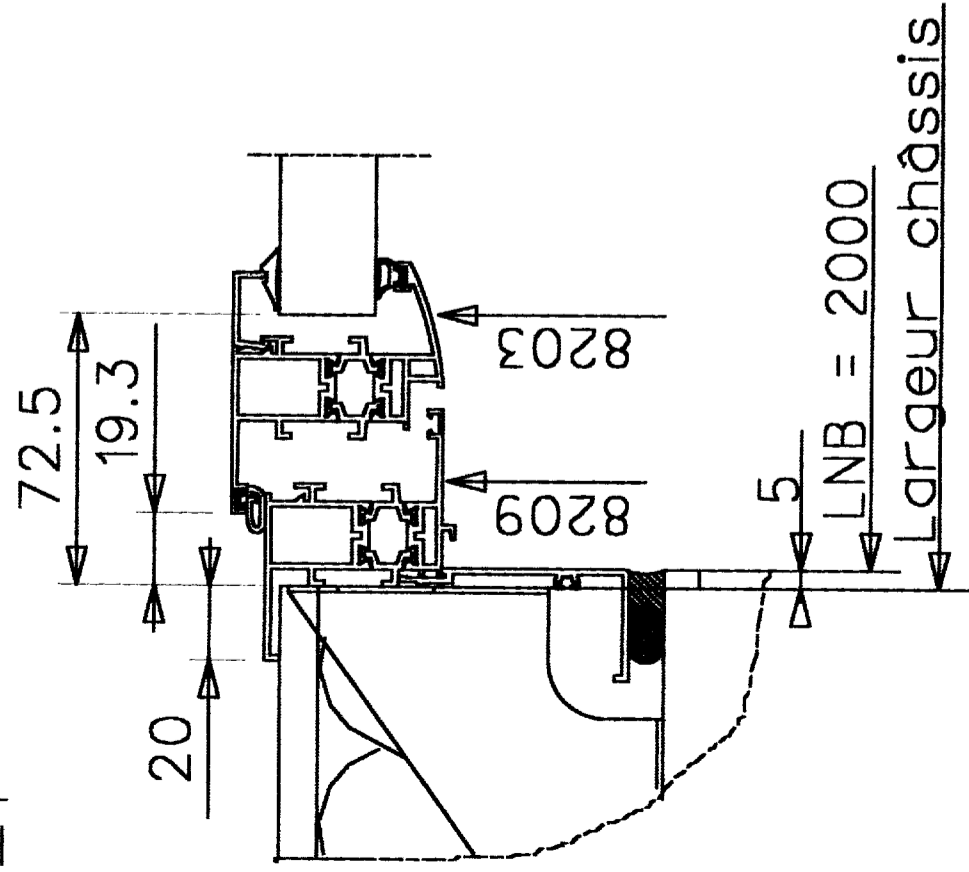
Détail 2



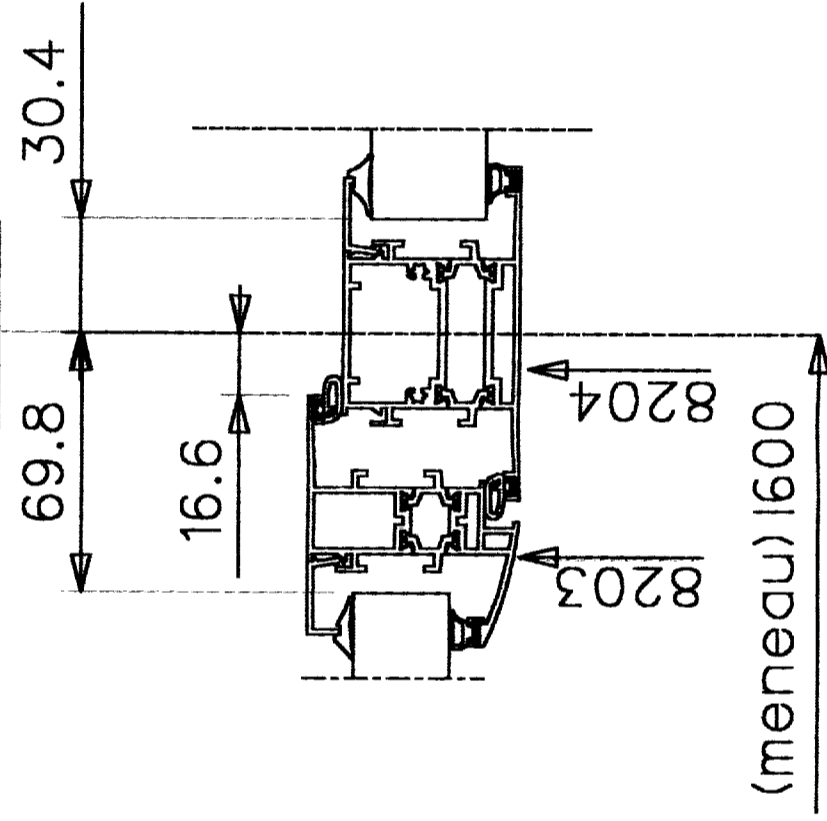
Détail 3



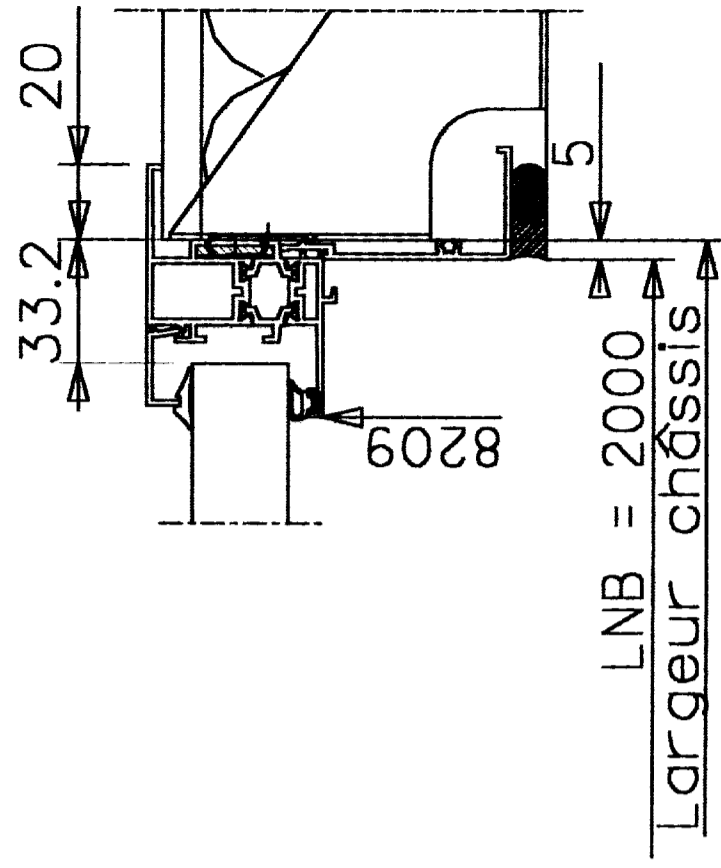
Détail 4



Détail 5



Détail 6



Châssis façade rideau			
E8	Nombre : 1	Couleur/Teinte	Qté
Réf.	ACCESSOIRES		
6510	Support de cale de vitrage	B	14
6911	Bouchon serreur	B	16
6916	Bouchon d'étanchéité	B	16
6940	Raccord montant/traverse	B	16
6971	Vis inox TH serreur n° 10 x 32	B	130

Châssis composé de fixes			
E9	Nombre : 1	Couleur/Teinte	Qté
Réf.	ACCESSOIRES		
6510	Support de cale de vitrage	B	12
6911	Bouchon serreur	B	18
6916	Bouchon d'étanchéité	B	12
6940	Raccord montant/traverse	B	18
6942	Bouchon de traverse (F.38)	B	6
6971	Vis inox TH serreur n° 10 x 32	B	170

Châssis fixe			
E10	Nombre : 1	Couleur/Teinte	Qté
Réf.	ACCESSOIRES		
1835	Vis à bout pilote diam.4x25mm	B	6
3147	Support cale de vitrage	B	4
3160	Défecteur FB/GB	*B	2
3271	Bouchon d'extrémité bavette	B	1
3330	Equerre sertir/ goupiller 15 x	B	4
3336	Equerre de maintien	B	4
3337	Vis fixation tapée	B	9

Châssis fixes			
E11	Nombre : 2	Couleur/Teinte	Qté
Réf.	ACCESSOIRES		
1835	Vis à bout pilote diam.4x25mm	B	12
3147	Support cale de vitrage	B	8
3160	Défecteur FB/GB	*B	4
3271	Bouchon d'extrémité bavette	B	2
3330	Equerre sertir/ goupiller 15 x	B	8
3336	Equerre de maintien	B	8
3337	Vis fixation tapée	B	22

Châssis fixe			
E12	Nombre : 1	Couleur/Teinte	Qté
Réf.	ACCESSOIRES		
1835	Vis à bout pilote diam.4x25mm	B	6
3147	Support cale de vitrage	B	4
3160	Défecteur FB/GB	*B	2
3271	Bouchon d'extrémité bavette	B	1
3330	Equerre sertir/ goupiller 15 x	B	4
3336	Equerre de maintien	B	4
3337	Vis fixation tapée	B	8

Châssis fixes			
E13	Nombre : 2	Couleur/Teinte	Qté
Réf.	ACCESSOIRES		
1835	Vis à bout pilote diam.4x25mm	B	12
3147	Support cale de vitrage	B	8
3160	Défecteur FB/GB	*B	4
3271	Bouchon d'extrémité bavette	B	2
3330	Equerre sertir/ goupiller 15 x	B	8
3336	Equerre de maintien	B	8
3337	Vis fixation tapée	B	28

Châssis composé fixe+ob			
E14	Nombre : 1	Couleur/Teinte	Qté
Réf.	ACCESSOIRES		
3132	Fermeture oscillo-battante	P2	1
3133	Complément OB grande largeur	B	16
3147	Support cale de vitrage	B	16
3160	Défecteur FB/GB	*B	2
3254	Crémone reversible OB	P2	1
3330	Equerre sertir/ goupiller 15 x	B	8
3333	Ensemble embouts	B	4
3334	Bouchon pour meneau	B	4
3336	Equerre de maintien	B	8

Châssis fixe			
E15	Nombre : 1	Couleur/Teinte	Qté
Réf.	ACCESSOIRES		
1835	Vis à bout pilote diam.4x25mm	B	6
3147	Support cale de vitrage	B	4
3160	Défecteur FB/GB	*B	2
3271	Bouchon d'extrémité bavette	B	1
3330	Equerre sertir/ goupiller 15 x	B	4
3336	Equerre de maintien	B	4
3337	Vis fixation tapée	B	8

Châssis fixe			
E16	Nombre : 1	Couleur/Teinte	Qté
Réf.	ACCESSOIRES		
1835	Vis à bout pilote diam.4x25mm	B	6
3147	Support cale de vitrage	B	4
3160	Défecteur FB/GB	*B	2
3271	Bouchon d'extrémité bavette	B	1
3330	Equerre sertir/ goupiller 15 x	B	4
3336	Equerre de maintien	B	4
3337	Vis fixation tapée	B	9

Châssis composé de soufflets			
E17	Nombre : 2	Couleur/Teinte	Qté
Réf.	ACCESSOIRES		
3135	Compas pour soufflet	B	2
3136	Loqueteau pour soufflet	B	2
3147	Support cale de vitrage	B	16
3150	Clip pour profilés FB/GB	B	40
3151	Paumelle	P2	4
3160	Défecteur FB/GB	*B	4
3330	Equerre sertir/ goupiller 15 x	B	16
3336	Equerre de maintien	B	16

Châssis à soufflet			
E18	Nombre : 2	Couleur/Teinte	Qté
Réf.	ACCESSOIRES		
3135	Compas pour soufflet	B	10
3136	Loqueteau pour soufflet	B	10
3147	Support cale de vitrage	B	80
3150	Clip pour profilés FB/GB	B	200
3151	Paumelle	P2	20
3160	Défecteur FB/GB	*B	20
3330	Equerre sertir/ goupiller 15 x	B	48
3333	Ensemble embouts	B	24
3334	Bouchon pour meneau	B	8
3336	Equerre de maintien	B	48

Châssis composé fixe+ob			
E19	Nombre : 8	Couleur/Teinte	Qté
Réf.	ACCESSOIRES		
3132	Fermeture oscillo-battante	P2	8
3147	Support cale de vitrage	B	80
3160	Défecteur FB/GB	*B	16
3254	Crémone reversible OB	P2	8
3330	Equerre sertir/ goupiller 15 x	B	64
3333	Ensemble embouts	B	16
3334	Bouchon pour meneau	B	16
3336	Equerre de maintien	B	64