

CORRIGE

DOCUMENT REPONSE N°1

Vous avez à présenter au client un devis de l'ensemble des blocs portes intérieurs pour les logements A et B.

* Effectuer le relevé de l'ensemble des blocs portes

Complétez le tableau

Logement A

Liste des pièces	Désignation des portes : pleine 3 panneaux, porte vitrée	Dimensions			Sens d'ouverture en poussant	
		73/204	83/204	126/204	Droite	Gauche
CH 1	porte : pleine 3 panneaux		1		X	
S de bains	porte : pleine 3 panneaux		1			X
WC	porte : pleine 3 panneaux		1		X	
CH 2	porte : pleine 3 panneaux		1		X	
Rangement	porte : pleine 3 panneaux		1			X

Logement B

Liste des pièces	Désignation des portes : pleine 3 panneaux, porte vitrée	Dimensions			Sens d'ouverture en poussant	
		73/204	83/204	126/204	Droite	Gauche
Cuisine	porte : pleine 3 panneaux		1		X	
Buanderie	porte : pleine 3 panneaux		1			X
Séjour	porte : vitrée			1		X
WC	porte : pleine 3 panneaux	1			X	
CH 1	porte : pleine 3 panneaux		1			X
CH 2	porte : pleine 3 panneaux		1		X	
S de bains	porte : pleine 3 panneaux		1			X
Douche	porte : pleine 3 panneaux	1			X	
CH 3	porte : pleine 3 panneaux		1		X	
CH 4	porte : pleine 3 panneaux		1			X
WC	porte : pleine 3 panneaux	1				X
TOTAL A et B		3	12	1	8	8

POINTS /17

CORRIGE**DOCUMENT REPONSE N°2**

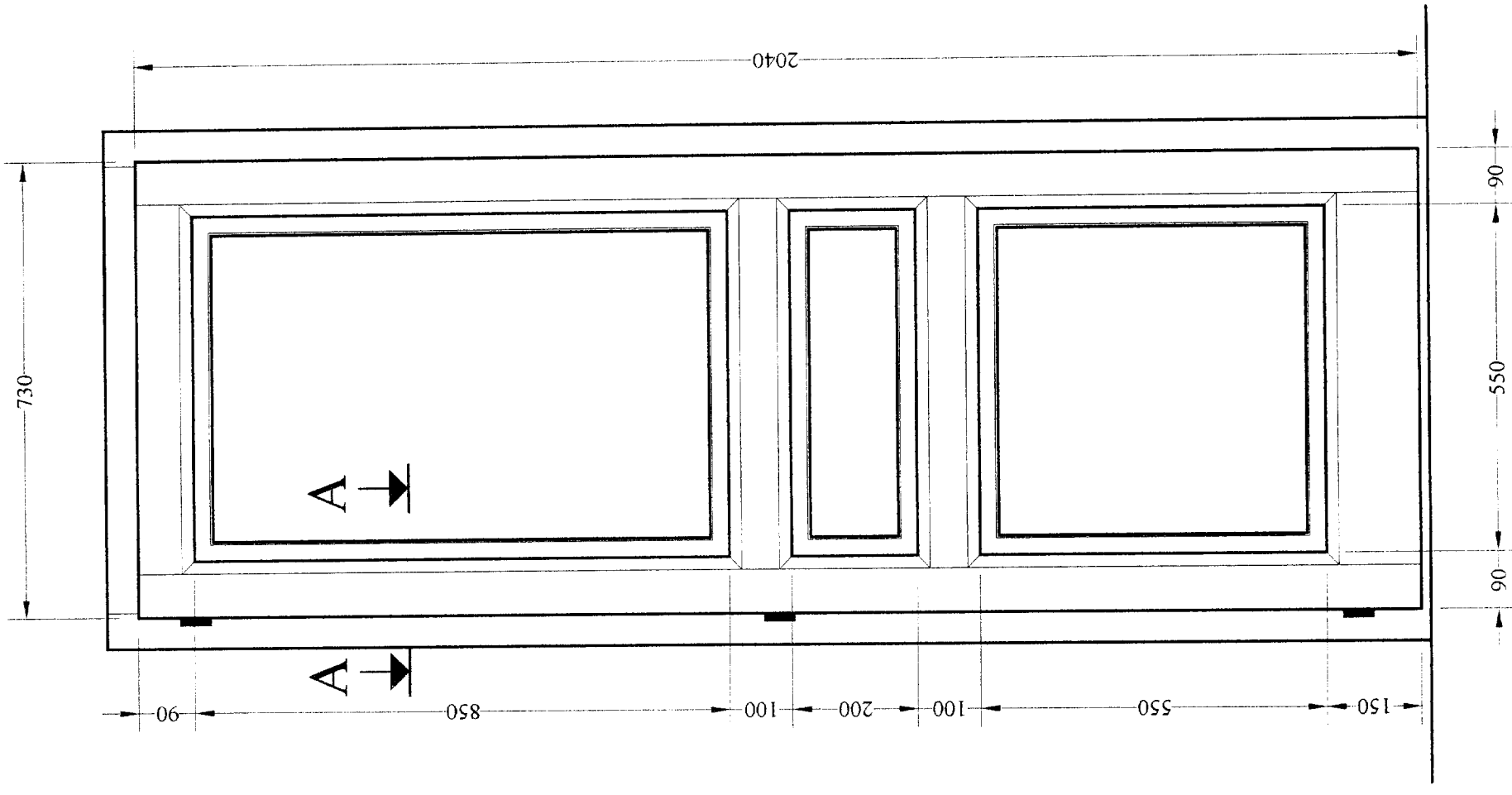
ETABLIR LE DEVIS sachant que le fournisseur propose une remise de 25% sur le prix Hors Taxe

Désignation	Dimensions	Nbre	Prix unitaire HT	Prix total
Porte pleine 3 panneaux type Quercy	83/204	12	285.38	3424.56
Porte pleine 3 panneaux type Quercy	73/204	3	269.22	807.66
Porte vitrée Type Flandre	126/204	1	554.3	554.30

TOTAL HT	4786.52
Remise 25 %	1196.63
TOTAL HT après remise	3589.89
TVA 19.6%	703.61
TOTAL TTC En Euro (€)	4293.50

POINTS /8

VUE DE FACE



DOCUMENT REPONSE N°3

Vous avez à concevoir l'ensemble Huisserie / porte intérieure menuisée (type Query)
à 3 panneaux

L'étude portera sur la porte du WC du logement B (73/204)

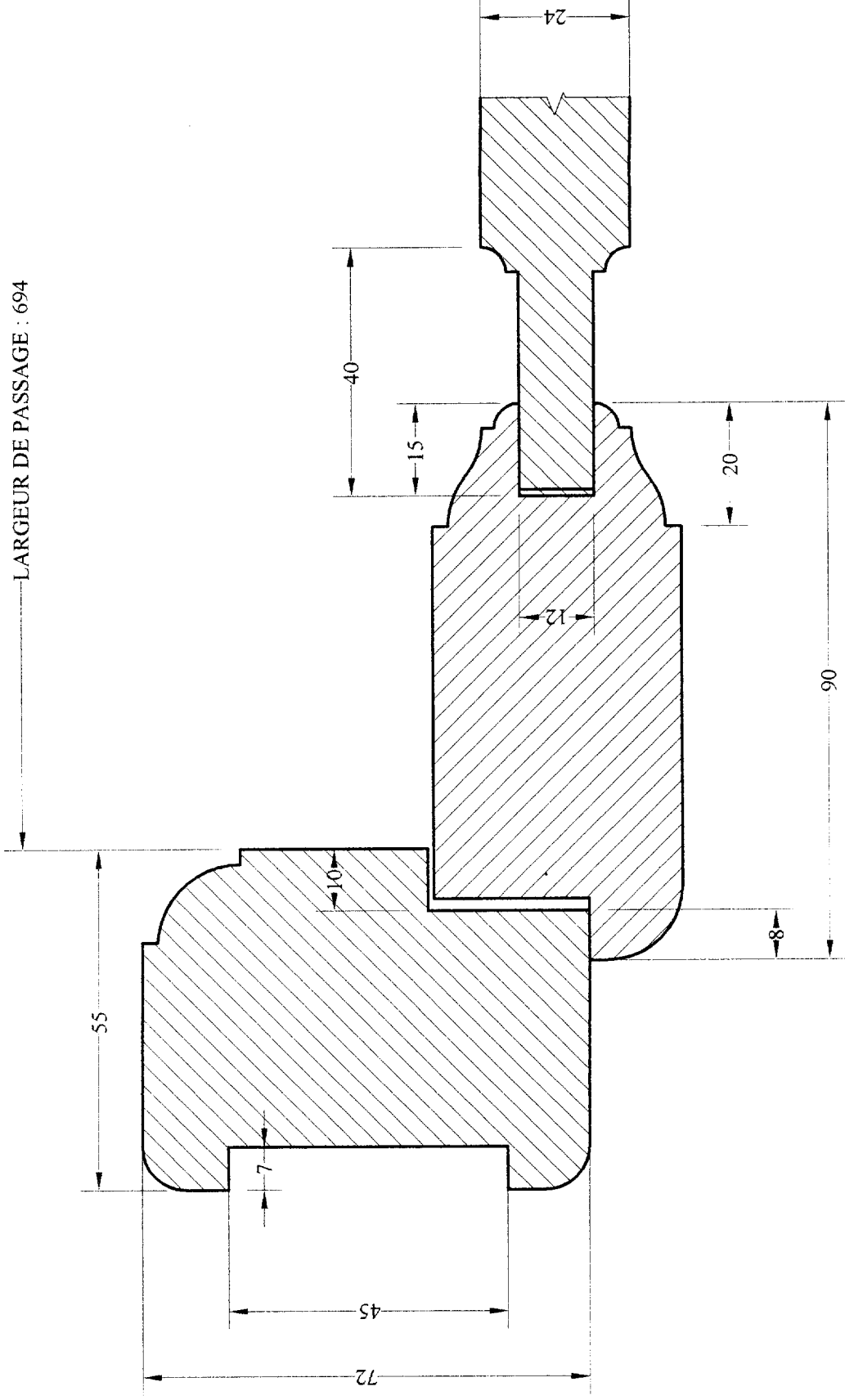
1°/ Dessiner la vue de face : Echelle 1/10 (vue côté dégagement)

2°/ Dessiner la section horizontale partielle : Echelle 1

3°/ Effectuer la cotation complète

CORRIGE

SECTION HORIZONTALE PARTIELLE



Points

/30

DOCUMENT REPONSE N°4

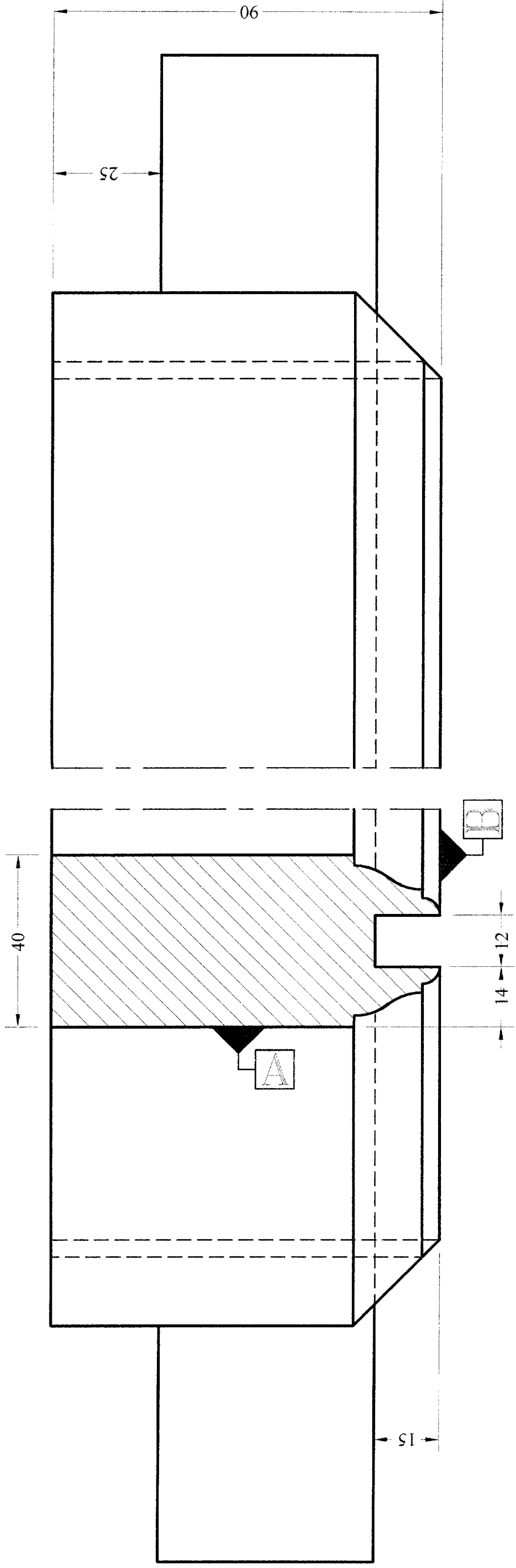
Vous avez à concevoir l'ensemble Huisserie / porte intérieure menuisée (type Quercy) à 3 panneaux

L'étude portera sur la porte du WC du logement B (73/204)

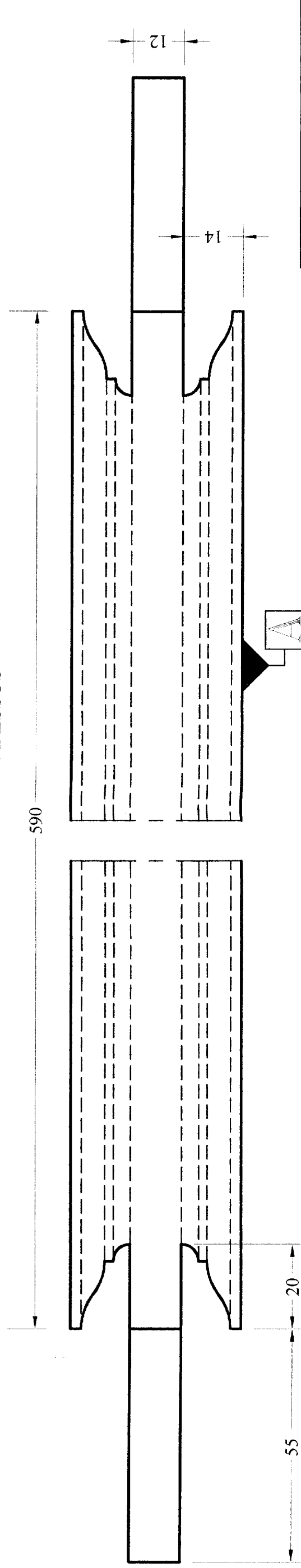
1°/ Effectuer le dessin de fabrication de la traverse haute de la porte

2°/ Effectuer la cotation complète

VUE DE FACE



VUE DE DESSUS



Points /15

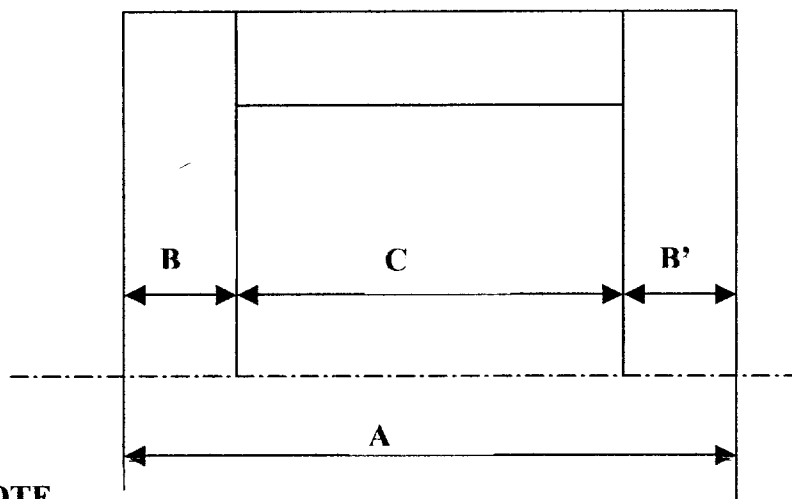
Cotation fonctionnelle

En vue de la fabrication en série des portes, le cahier des charges stipule les contraintes dimensionnelles suivantes :

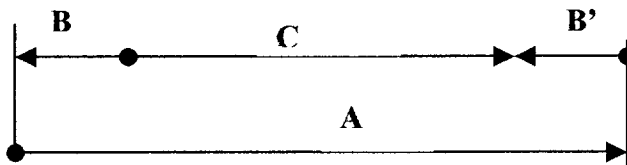
- Largeur de la porte : Cote A : 730 ± 0.5
 Largeur des montants : Cote B et B' : 90 ± 0.1
 Longueur entre arasements : Cote C à calculer (cote condition)

Etablir la chaîne de cote relative à la largeur (cote A), puis calculer la cote C tolérancée.

Faites apparaître votre raisonnement



CHAINE DE COTE



Cote nominale C =

$$\begin{aligned}
 C &= A - (B + B') \\
 C &= 730 - (90 * 2) \\
 C &= 550
 \end{aligned}$$

Calcul de C maxi et C mini

$$\begin{aligned}
 C_{\text{maxi}} &= A_{\text{maxi}} - (B_{\text{mini}} + B'_{\text{mini}}) \\
 C_{\text{mini}} &= A_{\text{mini}} - (B_{\text{maxi}} + B'_{\text{maxi}}) \\
 C_{\text{maxi}} &= 730.5 - (89.9 * 2) \\
 C_{\text{maxi}} &= 550.7 \\
 C_{\text{mini}} &= 729.5 - (90.1 * 2) \\
 C_{\text{mini}} &= 549.3
 \end{aligned}$$

$$C = 550 \pm 0.7$$

POINTS /10