

BACCALAUREAT PROFESSIONNEL
BOIS – CONSTRUCTION ET AMENAGEMENT DU BATIMENT

SESSION 2002

EPREUVE TECHNOLOGIQUE

EPREUVE E2 – SOUS EPREUVE A2

UNITE U 21

Rédaction d'un processus de fabrication ou de chantier
Durée 2 heures Coef 1.5

DOSSIER RESSOURCES

- Extrait plan d'architecte Page 2 et 3/8
- Extrait CCTP Page 4 et 5/8
- Renseignements techniques complémentaires Page 6 à 8/8

CODE EPREUVE : 0206-BCA T A ME1		EXAMEN : BAC PROF	SPECIALITE : BOIS – CONSTRUCTION ET AMENAGEMENT DU BATIMENT
SESSION 2002	Dossier ressources	EPREUVE : E2 Sous épreuve A2 REDACTION D'UN PROCESSUS DE FABRICATION OU DE CHANTIER	U21 Calculatrice autorisée :
Durée : 2H		Coefficient :1.5	N° sujet : 13 MH 02
			Page : 1/8

MAITRISE
D'OUVRAGE

**Communauté
de Communes
du Rouillacais**

Hôtel de ville - 16170 Rouillac
T: 05.45.96.33.24
F: 05.45.96.33.25

**RÉAMÉNAGEMENT DE L'HABITAT EN MILIEU RURAL
À USAGE LOCATIF (TRANCHE N°2)**

S2 n° 01 :
S2 n° 02 :
S2 n° 03 :
S2 n° 04 :
S2 n° 05 :

ANVILLE - "école"
AUGE ST-MEDARD - SAINT-MEDARD
AUGE ST-MEDARD - CROZET
sans objet
COURSKILLAC

CONDUITE
D'OPÉRATION

DDE de la Charente

SAM / CP1 / rue de Québec
16000 Angoulême
T: 05.45.61.81.59
F: 05.45.61.06.77

S2 n° 07 :
S2 n° 08 :
S2 n° 09 :
S2 n° 10 :
S2 n° 11 :
S2 n° 12 :
S2 n° 13 :
S2 n° 14 :
S2 n° 15 :
S2 n° 16 :
S2 n° 17 :
S2 n° 18 :
Site n° 19 :

Site n° 06

GENAC

MARCELLAC LANVILLE - "Coiffeur"
MARCELLAC LANVILLE - "Boucher"
MARCELLAC LANVILLE - LANVILLE
MAREUIL - "Poste"
MAREUIL - "Gare"
MONS - VILLENEUVE
ROUILLAC - "Logement handicapé"
ROUILLAC - "Universe et gendarmes"
ROUILLAC - "Temple"
ROUILLAC - "Angle"
ST GENIS D'HIERSAC - "Rocognot"
ST GENIS D'HIERSAC - "Pres byrière"
VAUX ROUILLAC - BOURG

MAITRISE
D'ŒUVRE

Jean-Marc Belfre (mandataire) et Alain Molines

architectes d.p.l.g.
3, allée des Chaumes de Crage n°41 - 16000 Angoulême - tél: 05.45.55.26.26 - fax: 05.45.65.24.92

Claudine Palmade et Bruno Garguilo

architectes d.p.l.g.
32 bis, avenue Honoré Serres - 31000 Toulouse - tél: 05.61.63.99.20 - fax: 05.61.62.02.06

Oméga

économiste
64, rue des Bézines - 16000 Angoulême - tél: 05.45.95.60.67 - fax: 05.45.95.78.85

Célec Ingénierie

b.e.t. structure
26, rue de la Tourgamier - 16000 Angoulême - tél: 05.45.92.92.26 - fax: 05.45.92.59.66

Bironneau-Poinot

b.e.t. fluides
2, boulevard Berthelot - 16000 Angoulême - tél: 05.45.92.36.41 - fax: 05.45.65.70.85

phase

D.O.E

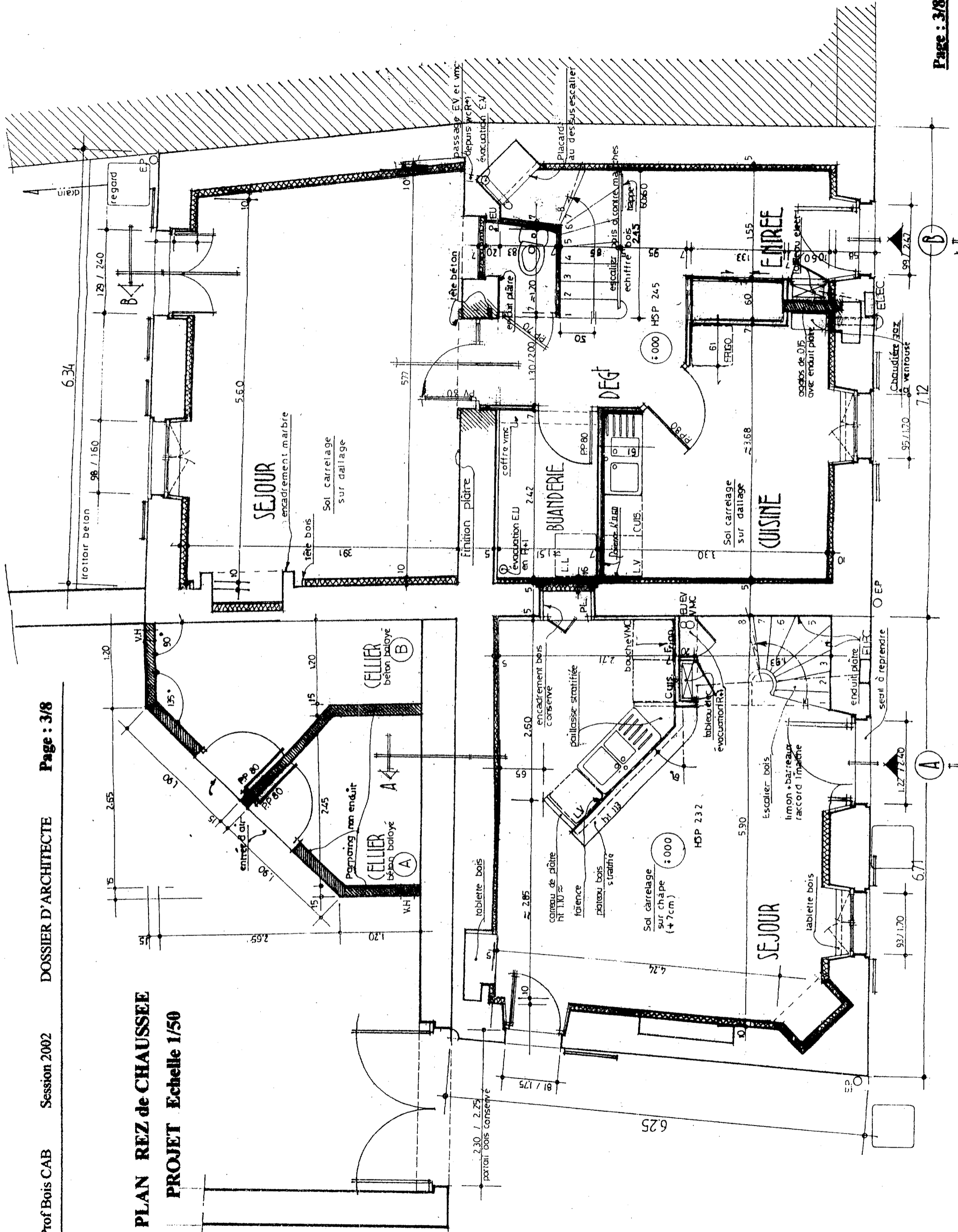
indice

date

JUIL 2000

PLANS

PLAN REZ de CHAUSSEE PROJET Echelle 1/50



**REAMENAGEMENT DE L'HABITAT EN MILIEU RURAL
A USAGE LOCATIF (TRANCHE N°2)**

SITE N°6 GENAC

EXTRAIT DU CCTP
(Cahier des clauses techniques particulières)

SOMMAIRE

LOT N°3	MENUISERIES EXTERIEURES PVC et INTERIEURES BOIS	Page 4 et 5/8
----------------	--	----------------------

MAITRE D'OUVRAGE

Communauté de commune du Rouillacais
Hôtel de ville
16170 ROUILLAC

CONDUITE D'OPERATION

DDE de la Charente
16000 ANGOULEME

MAITRE D'ŒUVRE

Jean Marc BEFFRE (mandataire) et Alain MOLINES
Architecte DPLG
3 allée des chaumes de Crage
16000 ANGOULEME
Claudine PALMADE et Bruno GARGUILLO
Architecte DPLG
32 bis, avenue Honoré Serres
31000 TOULOUSE

3. EQUIPEMENT DES OUVERTURES INTERIEURES

Les ensembles menuisés neufs de composition des blocs portes sont réputés complets, sauf spécifications particulières avec :

- Cadre huisserie bois 72/55 ou dormant bois à recouvrement avec porte à recouvrement,
- Moulure plate d'encadrement suivant besoins,
- Quincaillerie générale comprenant :
 - Scellements galvanisés,
 - 3 ou 4 paumelles à tige filetées selon poids des vantaux,
 - Garnitures de porte et serrures selon détail ci-après,
 - Butées de porte avec butoir en élastomère sur corps polyamide coloré dans la masse.
- Quincaillerie particulière le cas échéant pour portes âmes pleine et résistante au feu : joint d'étanchéité périphérique en feuillure, plinthe automatique à mortaiser en bas de porte,
- Finition à peindre par le lot correspondant.

3.1 ENSEMBLE BLOC – PORTE

3.11 Ensemble bloc porte standard pleine 3 panneaux (hauteur 204) TYPE QUERCY hêtre brut à peindre, avec ferrage des parties ouvrantes par paumelles réglables.

LOCALISATION :

Ensemble des portes intérieures de distribution

3.12 Ensemble bloc porte standard vitrée (126/204 ht), 1 vantail mobile 83/204 et 1 vantail semi fixe 43/204 TYPE FLANDRE (8 carreaux) hêtre brut à peindre. L'ensemble est vitré en usine, avec ferrage des parties ouvrantes par paumelles réglables et verrous à entailler à bascule sur vantail semi fixe dans le cas de porte à 2 vantaux.

LOCALISATION

Porte Séjour logement B

3.13 Serrure bec de cane

Serrure simple à mortaiser avec pêne dormant et ½ tour type D20 (Vachette) ou équivalent et garniture de porte comprenant béquille double sur plaque modèle ARCOLOR (Bezault) ou équivalent.

LOCALISATION :

Ensemble des portes hors portes équipées de serrure à condamnation

3.14 Serrure bec de cane à condamnation

Serrure simple à mortaiser type D20 (Vachette) ou équivalent et garniture de porte comprenant béquille double sur plaque modèle ARCOLOR (Bezault) ou équivalent. Avec voyant extérieur d'occupation, et possibilité de décondamnation depuis l'extérieur

LOCALISATION :

Ensemble des portes sur baigns et WC

EXTRAIT DU CATALOGUE ELBE



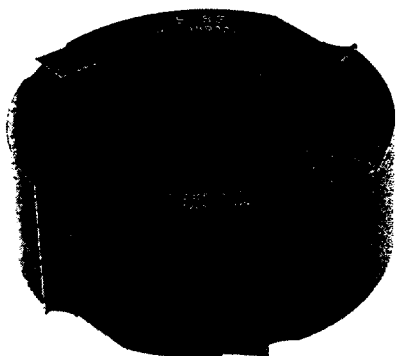
PORTE-OUTILS CALIBREUR A COUPE BIAISE ALTERNEE "ELISTAR"

PC009035	80	85	16	2+2	W4
PC009040	80	120	20	2+2	W4

Alésage 50

Possibilité d'utilisation avec guidabille Ref. RL091080

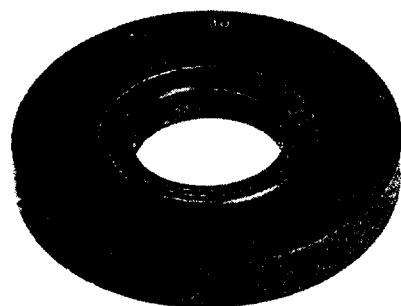
Possibilités de montage en plaquette HSS (W19) pour usinage des résineux ou HW standard (W3) pour l'usinage en ébauche



PORTE-OUTILS A CALIBRER

Possibilité d'utilisation avec guidabille

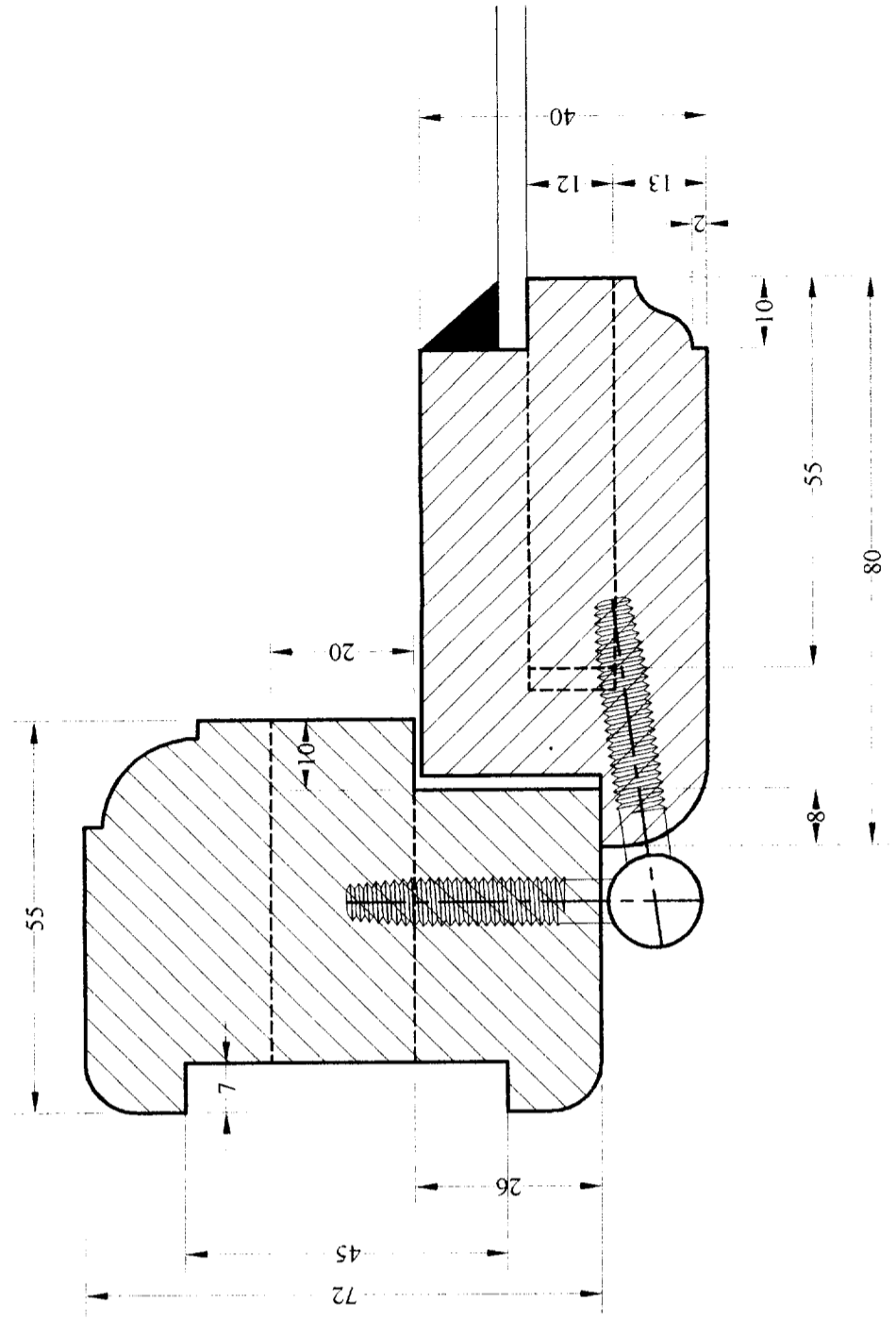
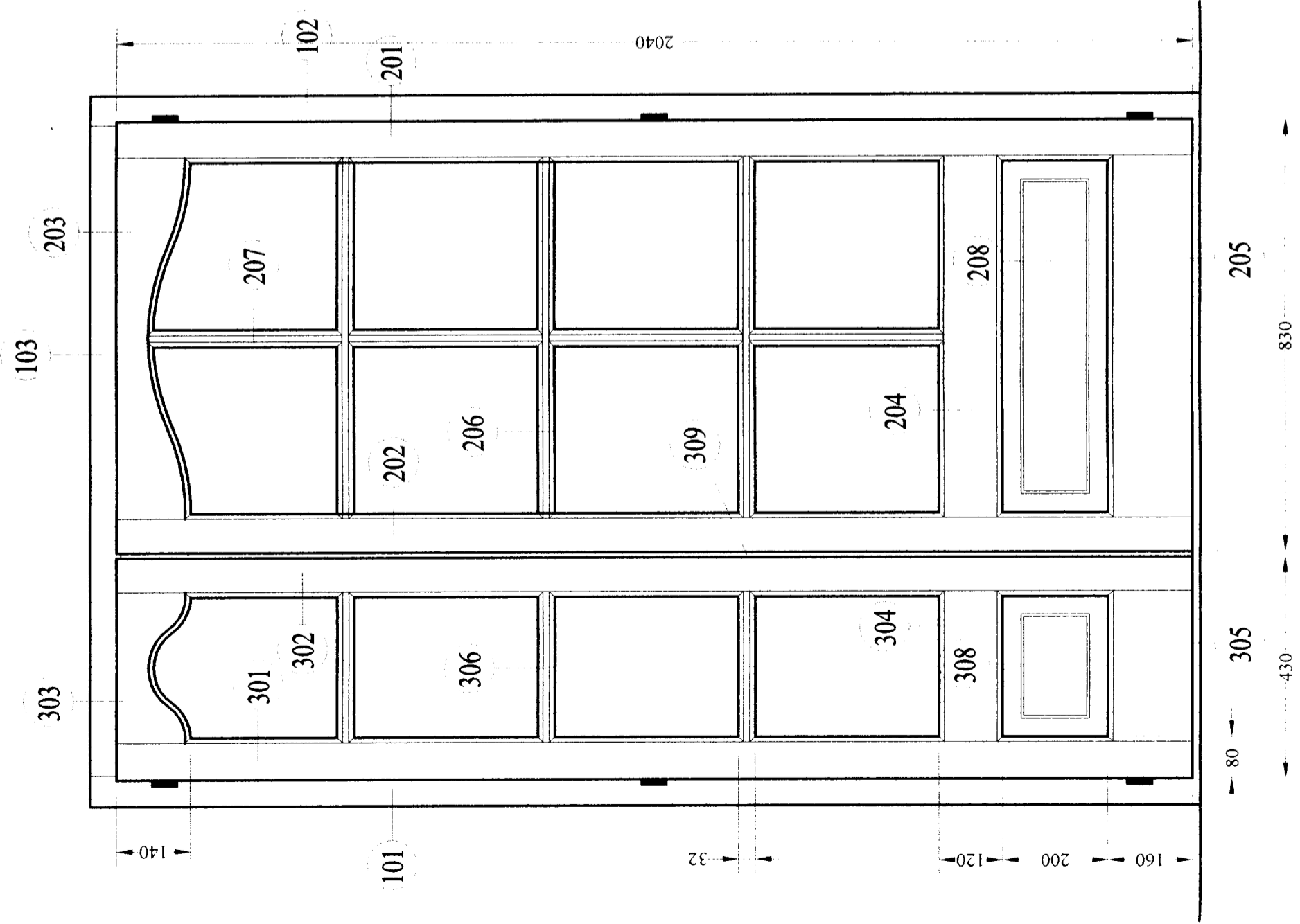
PC009005	110	50	4	W14
PC009010	110	60	4	W15
PC009015	110	80	4	W12 W14
PC009020	120	50	2+2+2	W14 W3



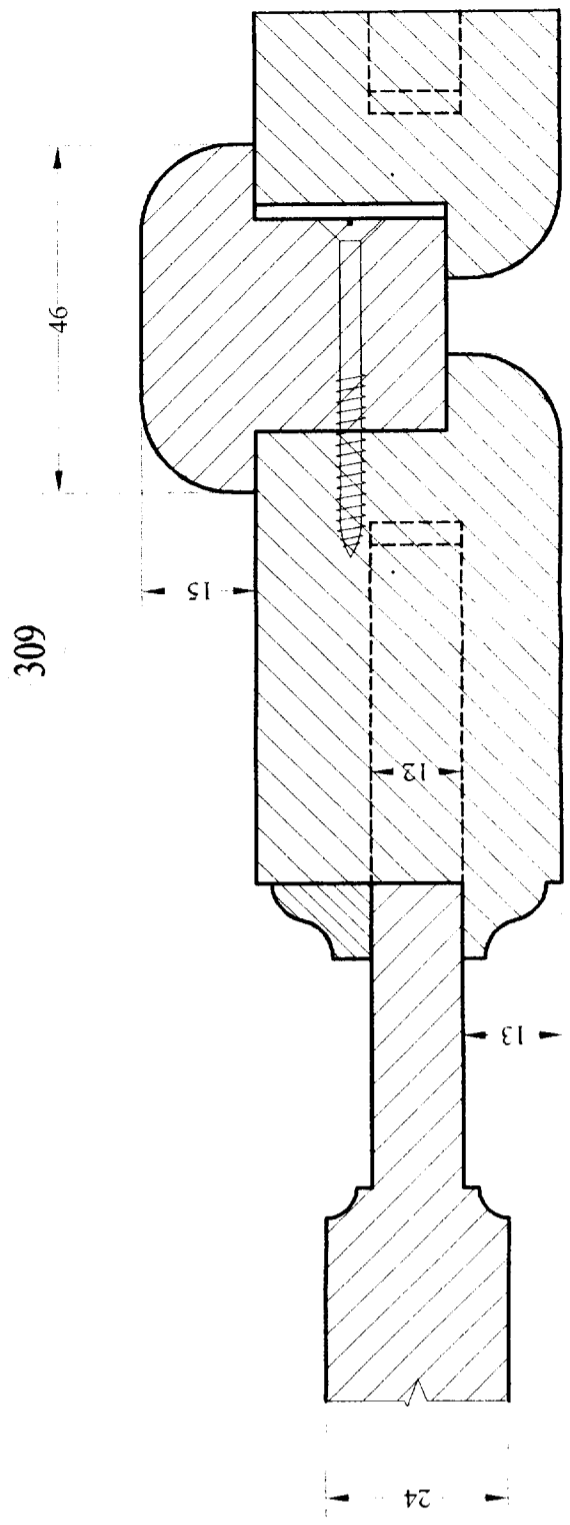
BAGUE GUIDABILLE

BG091005	85	AVEC ROULEMENT SERTI
BG091010	90	SANS ROULEMENT SERTI
BG091015	95	SANS ROULEMENT SERTI
BG091020	100	SANS ROULEMENT SERTI
BG091025	105	SANS ROULEMENT SERTI
BG091030	110	SANS ROULEMENT SERTI
BG091035	112	SANS ROULEMENT SERTI
BG091040	115	SANS ROULEMENT SERTI
BG091045	120	SANS ROULEMENT SERTI
BG091050	125	SANS ROULEMENT SERTI
BG091055	130	SANS ROULEMENT SERTI
BG091060	135	SANS ROULEMENT SERTI
BG091065	140	SANS ROULEMENT SERTI
BG091070	145	SANS ROULEMENT SERTI
BG091075	150	SANS ROULEMENT SERTI
BG091080	155	SANS ROULEMENT SERTI
BG091085	160	SANS ROULEMENT SERTI

PORTE VITRE 2 VANTAUX



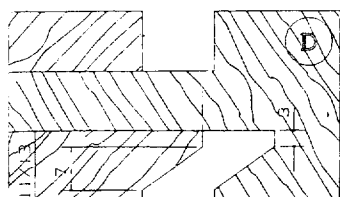
SECTION HORIZONTALE PARTIELLE sur VITRAGE



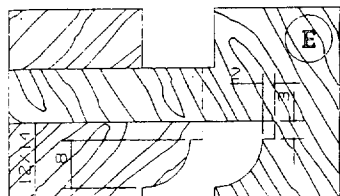
SECTION HORIZONTALE PARTIELLE sur PANNEAU

EXTRAIT DU CATALOGUE ELBE

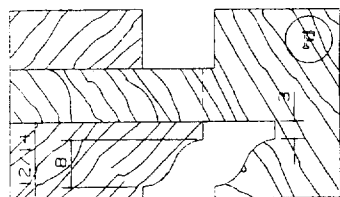
PORTE-OUTILS MOULURE ET C/PROFIL - FEUILLURE A VERRE



Chamfrein 36°

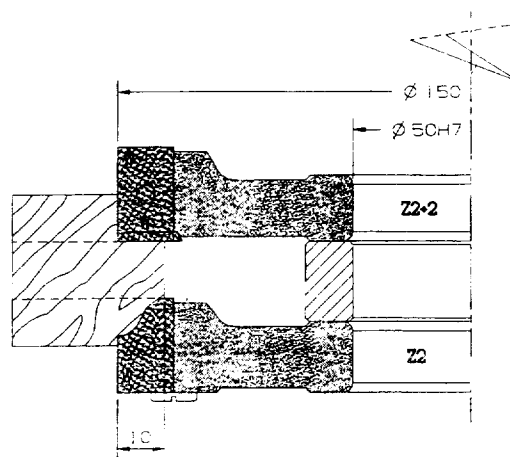


1/4 de rond R8



Tenon 10x8

Moulurage



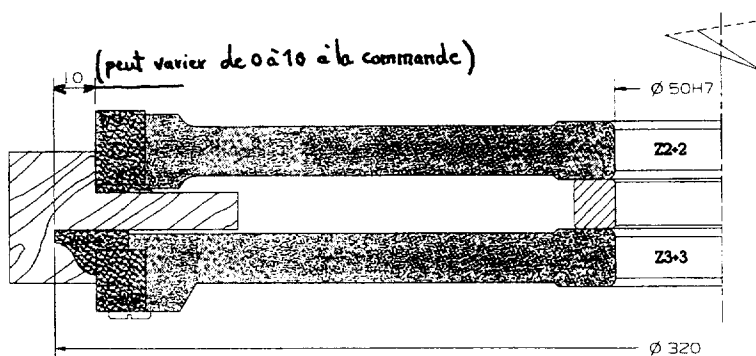
Moulure

PU054205	D	2	W180	A19
PU054210	E	2	W100	A20
PU054215	F	2	W43	A21

Feuillure

PU054235	150	20	2+2	W9 W3	K19
----------	-----	----	-----	-------	-----

Contre-Profilage



Contre-Profil

PU054220	D	3+3	W181	A24
PU054225	E	3+3	W183	B24
PU054230	F	3+3	W 44	C24

Tenon

PT008525	300	20	4+2	W9 W3	D23
----------	-----	----	-----	-------	-----