

BACCALAUREAT PROFESSIONNEL

MAINTENANCE AUTOMOBILE

SESSION 2002

Épreuve scientifique et technique E1
Sous - épreuve A1

**Unité U11 Compréhension de la structure fonctionnelle
et matérielle d'un système**

OPTIONS : A, B, C et D

Sujet: **SYSTÈME DE FREINAGE PNEUMATIQUE – CORRECTEUR**

Ce sujet comprend deux dossiers :

* Dossier Ressource : pages : DR 1 / 11 à DR 11 / 11

* Dossier travail demandé : pages : DT 0 / 7 à DT 7 / 7

Conseils au candidat

- 1°) Prendre connaissance du sujet : Dossier "Ressource "et dossier " Travail demandé " (5 min. maxi
- 2°) Puis , répondre aux questions posées directement et uniquement sur les pages du dossier " Travail demandé " en se référant chaque fois que cela sera nécessaire , au dossier " Ressource " .

L'usage de la calculatrice est autorisé

AUCUN DOCUMENT N'EST AUTORISE

Examen : BACCALAUREAT PROFESSIONNEL	Code : 0206-MA ST A	Durée : 2 h	Coef : 1
Spécialité : MAINTENANCE AUTOMOBILE	Options : A , B , C et D	Session 2002	
Epreuve : E1 Epreuve scientifique et technique	<u>Unité : U11</u> - Compréhension de la structure fonctionnelle et matérielle d'un système		

<h1 style="margin: 0;">DOSSIER</h1> <h2 style="margin: 10px 0 0 0;">DOCUMENTS TRAVAIL</h2>
--

Ce dossier comprend 8 pages : DT 0 / 7 à DT 7 / 7

La page DT 0 / 7 étant le **barème de correction**

1- Analyse fonctionnelle du circuit de freinage	DT 1 / 7
2- Fonction globale du correcteur	DT 2 / 7
3- Symbolisation	DT 2 / 7
4- Sous-ensembles	DT 3 / 7
5- Schéma	DT 4 / 7
6- Liaisons entre les sous-ensembles	DT 4 / 7
7- Étude de la correction	DT 5 / 7
8- Calcul des jeux	DT 6 / 7
9- Cotation fonctionnelle	DT 6 / 7
10- Graphisme du piston relais	DT 7 / 7

Les réponses seront portées **directement** sur les documents.

Elles seront **classées et insérées dans** cette page

Examen: BACCALAUREAT PROFESSIONNEL		Options : A ,B ,C et D	N ° d'anonymat
Epreuve : E1	Unité : U11	Session 2002	
Partie à découper par le secrétariat d'examen -----			
NOM et Prénom du candidat			N ° d'anonymat
Epreuve : E1	Unité : U11 0206-MA ST A	Session 2002	

BARÈME DE NOTATION

Les candidats trouveront ci-dessous le barème de notation pour chaque question.
Vous devez compléter le cartouche au bas de la page, mais ne rien inscrire sur le reste de la feuille.

Ce document sera utilisé pour la correction.

BARÈME PROPOSÉ		NOTE
Question 1	DT 1 / 7/ 12
Question 2	DT 2 / 7/ 8
Question 3-1	DT 2 / 7/ 2
Question 3-2	DT 2 / 7/ 4
Question 4	DT 3 / 7/ 16
Question 5	DT 4 / 7/ 8
Question 6	DT 4 / 7/ 8
Question 7	DT 5 / 7/ 6
Question 8-1	DT 6 / 7/ 6
Question 8-2	DT 6 / 7/ 4
Question 9	DT 6 / 7/ 4
Question 10- vue de face	DT 7 / 7/ 10
Question 10- ½ vue de dessus	DT 7 / 7/ 8
Question 10- cotation diamètre extérieur	DT 7 / 7/ 4
TOTAL	/ 100

NOTE :/20

Examen: BACCALAUREAT PROFESSIONNEL		Options : A , B , C et D		N ° d'anonymat
Epreuve : E1	Unité : U11	Session 2002	Code: 0206-MA ST A	

Partie à découper par le secrétariat d'examen -----

NOM et Prénom du candidat				N ° d'anonymat
Epreuve : E1	Unité : U11	Session 2002	Coef : 1 Durée : 2h	

1- ANALYSE FONCTIONNELLE

(documents ressources DR 2 / 11, DR 4 / 11 et DR 5 / 11)

Complétez le tableau ci-dessous en indiquant par une croix, pour chaque appareil, la fonction à laquelle il appartient.

	Production Épuration	Régulation Protection	Accumulation	Commande	Correction	Actionnement	Anti-blocage ABS
0140							
0500	X						
0800							
1010							
2500				X			
3600							
3740							
4700					X		
5000							
5500							
8014							

Nota : les appareils sont repérés par leur numéro d'organe.

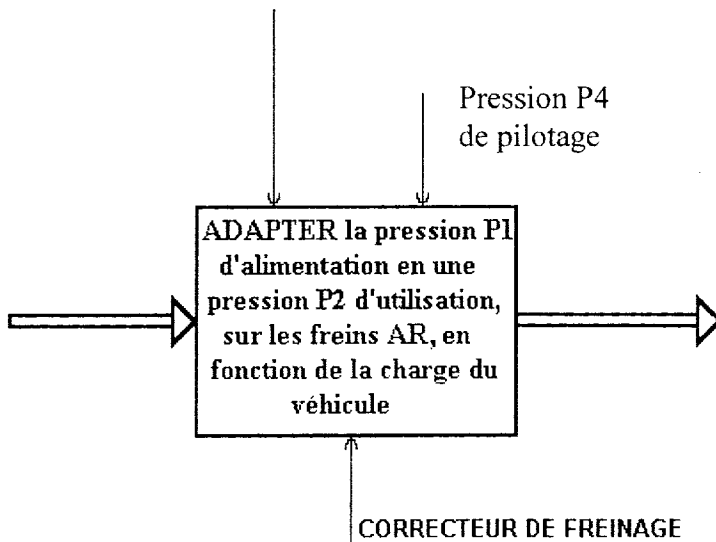
Examen: BACCALAUREAT PROFESSIONNEL			Options : A , B , C et D		N ° d'anonymat
Epreuve : E1	Unité : U11	Session 2002	Code:0206-MA ST A.....		

Partie à découper par le secrétariat d'examen -----

NOM et Prénom du candidat					N ° d'anonymat
Epreuve : E1	Unité : U11	Session 2002	Coef : 1	Durée : 2h	

2- FONCTION GLOBALE DU CORRECTEUR

Complétez l'actigramme de niveau A-0 en donnant la matière d'œuvre d'entrée (MOE) et celle de sortie (MOS), ainsi que les actions de commande et de réglage.



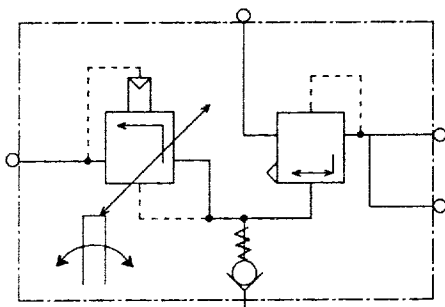
3- SYMBOLISATION

(Documents ressources DR 2 / 11 et DR 5 / 11)

31-Donnez le numéro du repère constructeur correspondant au Correcteur de freinage

N° : _____

32-Indiquez, sur la représentation symbolique du CORRECTEUR, les numéros normalisés des orifices d'entrée, de sortie et de pilotage.



Désignation des orifices	
1	: alimentation
2	: utilisation
3	: échappement
4	: pilotage

Examen: BACCALAUREAT PROFESSIONNEL			Options : A , B , C et D		N ° d'anonymat
Epreuve : E1	Unité : U11	Session 2002	Code: 0206-MA ST A		

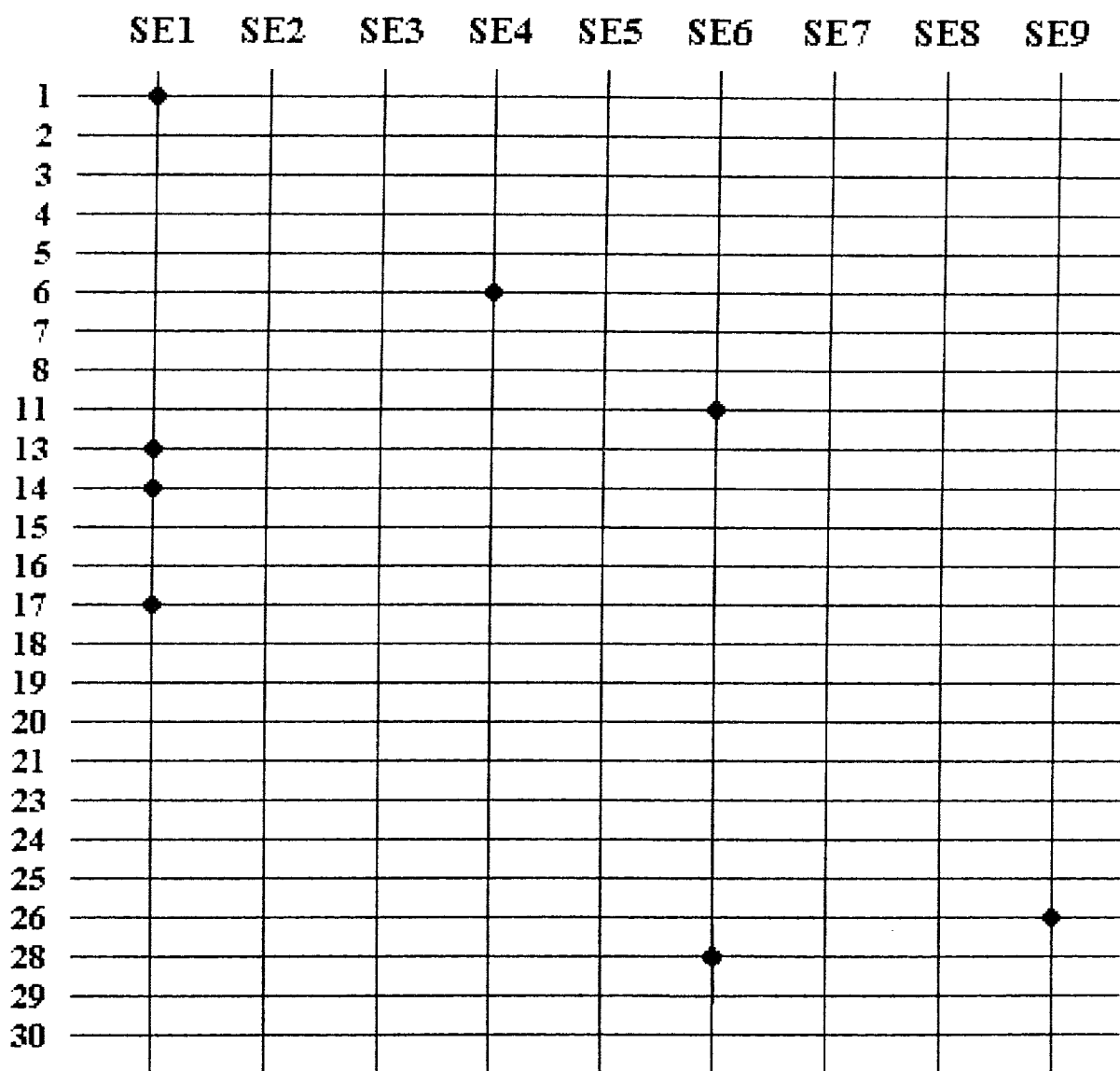
Partie à découper par le secrétariat d'examen -----

OM et Prénom du candidat					N ° d'anonymat
Epreuve : E1	Unité : U11	Session 2002	Coef : 1	Durée : 2h	

4- SOUS-ENSEMBLES

(Documents ressources DR 7 / 11 et DR 8 / 11 et Document de travail DT 4 / 7)

Identifiez les sous-ensembles isocinétiques (ou classes d'équivalences), pendant les phases de fonctionnement du CORRECTEUR, en complétant le graphe en râteau ci-dessous.



Nota : toutes les pièces déformables, ressorts et membrane, sont exclues de l'étude.

Examen: BACCALAUREAT PROFESSIONNEL			Options : A , B , C et D		N ° d'anonymat
Epreuve : E1	Unité : U11	Session 2002	Code: 0206-MA ST A.....		

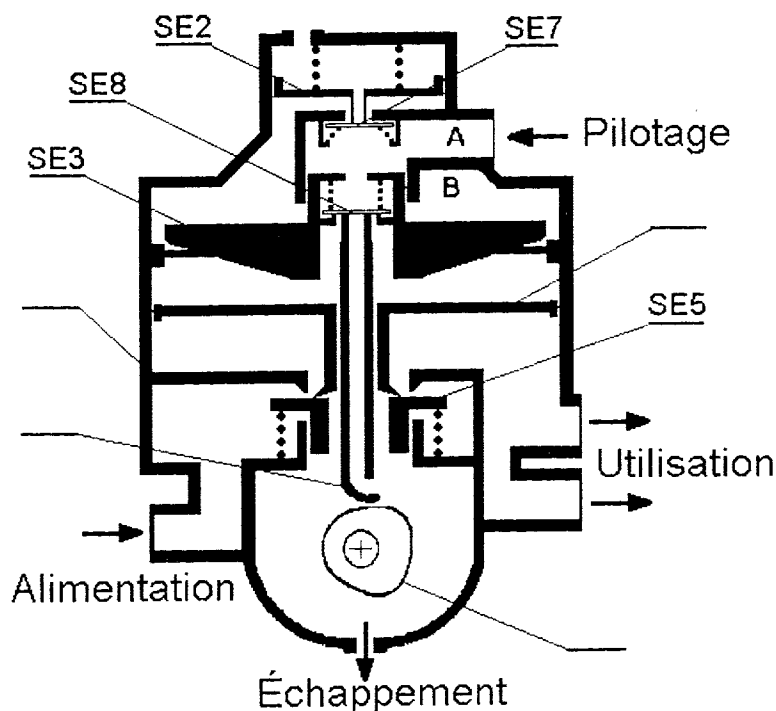
Partie à découper par le secrétariat d'examen -----

NOM et Prénom du candidat					N ° d'anonymat
Epreuve : E1	Unité : U11	Session 2002	Coef : 1	Durée : 2h	

5- SCHEMA

(Documents ressources DR 7/11 à DR 10/11)

Complétez le schéma ci-dessous en plaçant les sous-ensembles manquants. (par leur repères)



6- LIAISONS ENTRE LES SOUS-ENSEMBLES

(Document ressource DR 7 / 11)

Indiquez par une croix, dans le tableau ci-dessous, les degrés de liberté et le nom des liaisons étudiées.

	Rx	Ry	Rz	Tx	Ty	Tz	Nom de la liaison
SE1-SE4							
SE1-SE9							
SE4-SE6							

Examen: BACCALAUREAT PROFESSIONNEL			Options : A , B , C et D		N ° d'anonymat
Epreuve : E1	Unité : U11	Session 2002	Code: 0206-MA ST A		

Partie à découper par le secrétariat d'examen

NOM et Prénom du candidat					N ° d'anonymat
Epreuve : E1	Unité : U11	Session 2002	Coef : 1	Durée : 2h	

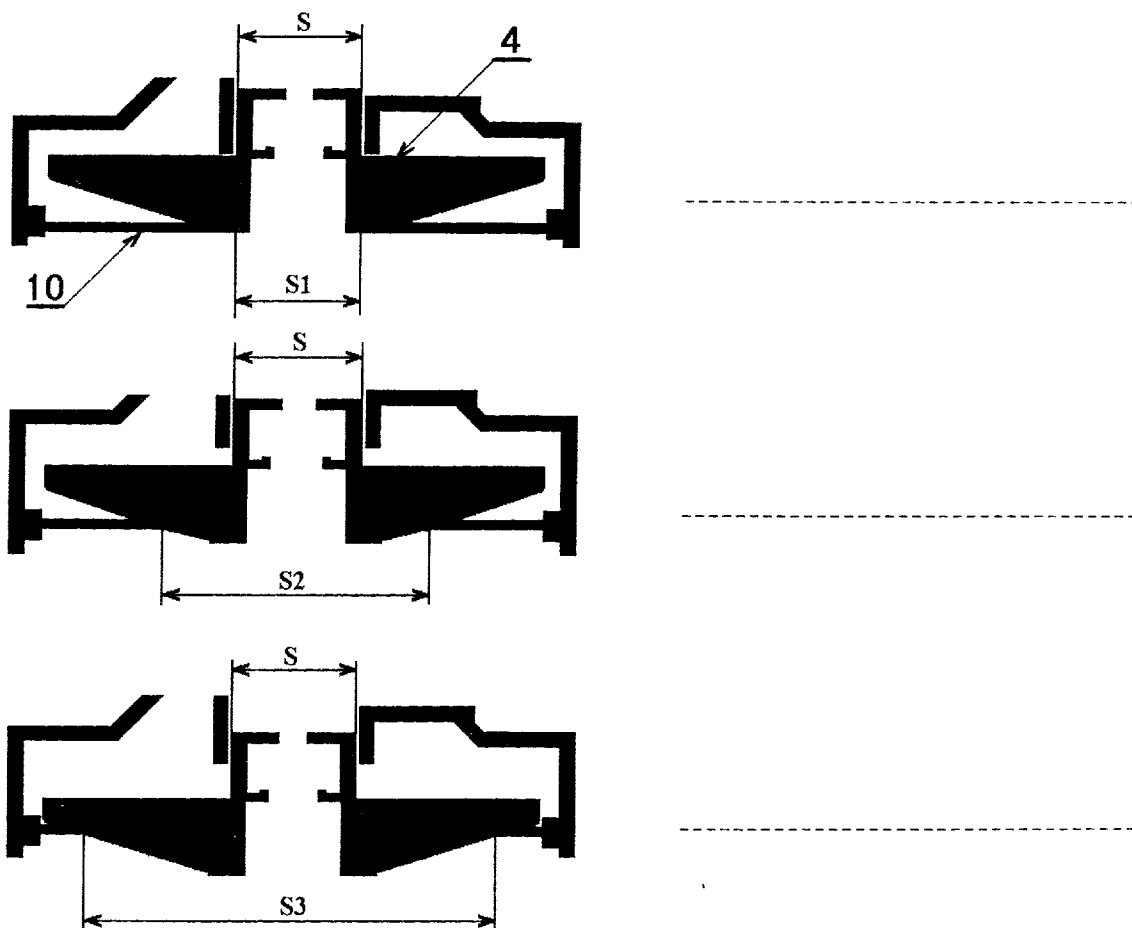
7- **ÉTUDE DE LA CORRECTION**

(Document ressource DR 10 / 11 – phase pleine charge)

La pression d'utilisation P2 disponible aux cylindres de frein est proportionnelle à la pression d'alimentation P1 arrivant du réservoir . Cette proportionnalité est dans le rapport des surfaces S d'une part et des surfaces S1,S2 et S3, fonction de la charge, d'autre part où s'exerce la pression de pilotage.

$$P2 = P1 \frac{S}{S1(\text{ou } S2 \text{ ou } S3)}$$

Indiquez pour chaque schéma dans quel cas de charge l'on se trouve, à vide, pleine charge ou charge intermédiaire.

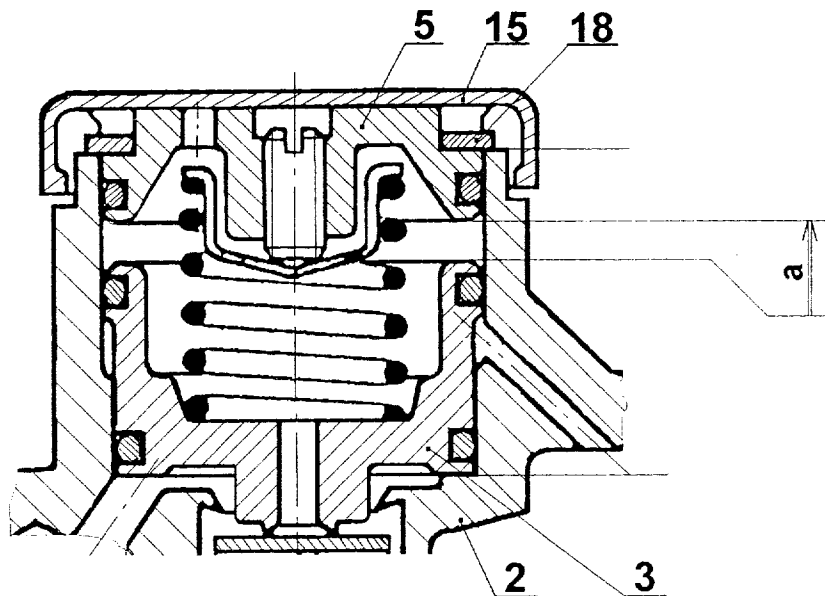


Examen: BACCALAUREAT PROFESSIONNEL			Options : A , B , C et D		N ° d'anonymat
Epreuve : E1	Unité : U11	Session 2002	Code: 0206-MA ST A		

Partie à découper par le secrétariat d'examen -----

NOM et Prénom du candidat					N ° d'anonymat
Epreuve : E1	Unité : U11	Session 2002	Coef : 1	Durée : 2h	

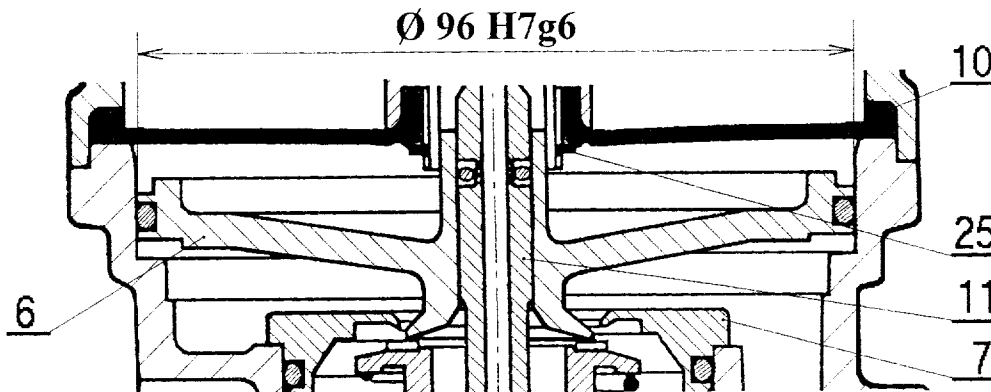
8- COTATION FONCTIONNELLE



81- Établissez la chaîne de cotes pour la condition a
(jeu de fonctionnement entre 3 et 5)

82- Donnez l'équation $a_{maxi} =$ _____

9- CALCUL DES JEUX (Document ressource DR 11 / 11)



Calculez les jeux maxi et mini de l'ajustement $\text{Ø } 96 \text{ H7g6}$

$J_{maxi} =$ _____

$J_{mini} =$ _____

Examen: BACCALAUREAT PROFESSIONNEL			Options : A , B , C et D	N ° d'anonymat
Epreuve : E1	Unité : U11	Session 2002	Code: 0206-MA ST A	

Partie à découper par le secrétariat d'examen -----

NOM et Prénom du candidat				N ° d'anonymat
Epreuve : E1	Unité : U11	Session 2002	Coef : 1 Durée : 2h	

10- **GRAPHISME – PISTON RELAIS**

(Document ressource DR 7/11)

En vous aidant du dessin d'ensemble :

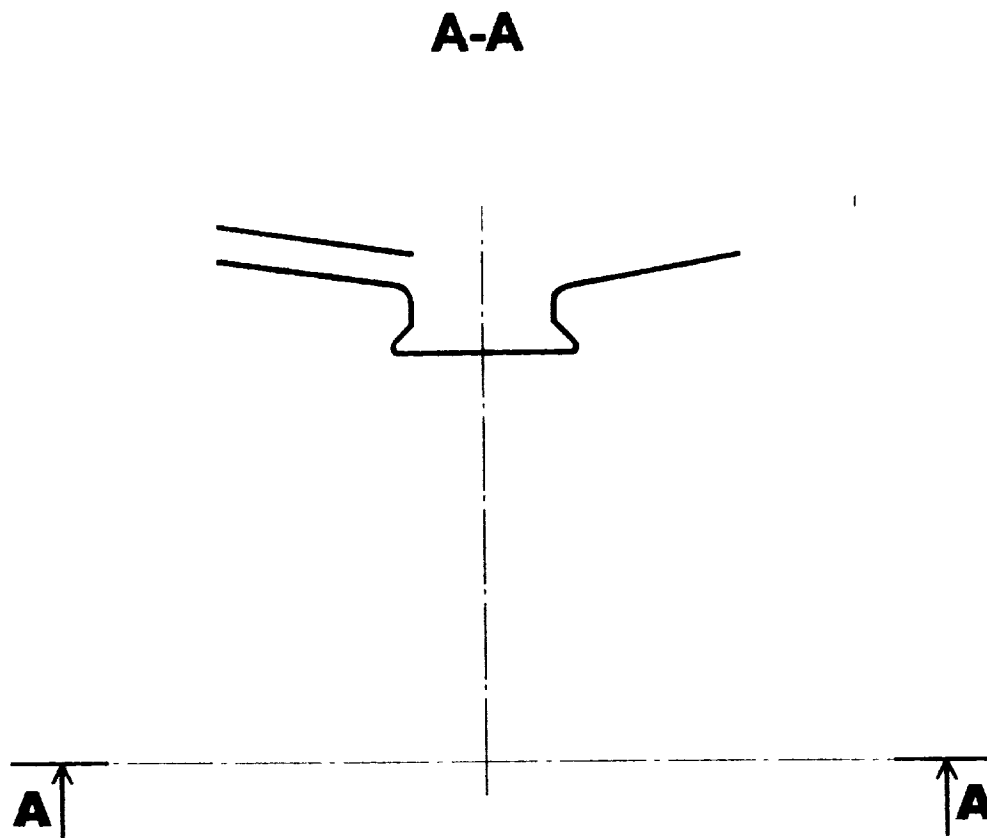
Complétez le dessin du piston relais 6 à l'échelle 1 : 1 dans les vues suivantes :

vue de face ½ coupe A-A (partie coupée à gauche de l'axe de symétrie)

½ vue de dessus (au-dessus de l'axe horizontal)

Cotez le diamètre extérieur du piston relais relatif à l'ajustement $\varnothing 96 H7g6$

Nota : ne pas représenter les arêtes cachées.



Examen: BACCALAUREAT PROFESSIONNEL			Options : A ,B ,C et D		N ° d'anonymat
Epreuve : E1	Unité : U11	Session 2002	Code: 0206-MA ST A		

Partie à découper par le secrétariat d'examen

NOM et Prénom du candidat					N ° d'anonymat
Epreuve : E1	Unité : U11	Session 2002	Coef : 1	Durée : 2h	