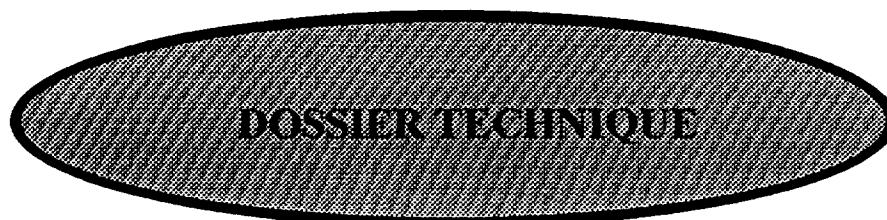


E 3 - EPREUVE PRATIQUE

SOUS EPREUVE B3 - PREPARATION D'UN POSTE DE TRAVAIL - U 32

SOUS EPREUVE C3 - REALISATION D'UN OUVRAGE - U 33

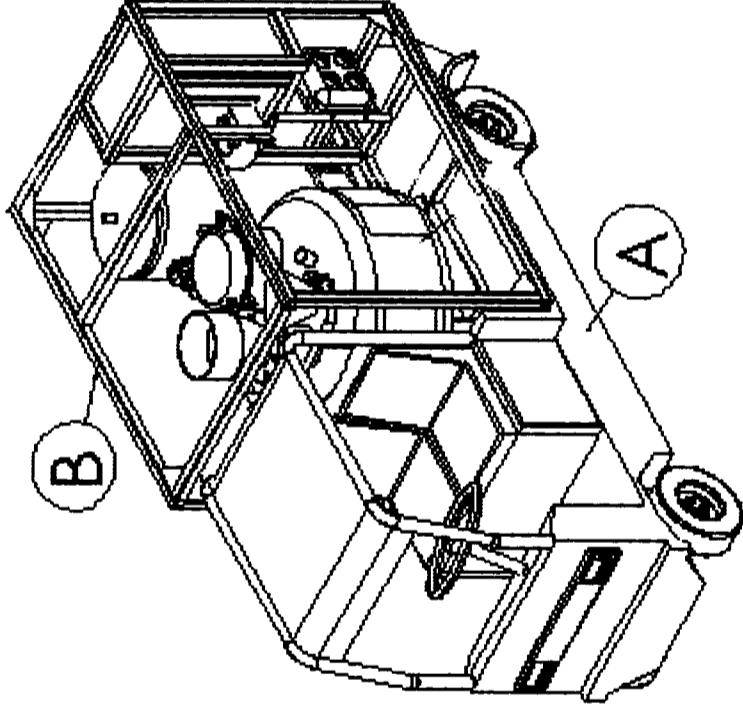


Documents remis au candidat : 5

- | | |
|------------------------------------|------------------|
| - Cahier des charges fonctionnel | : feuille DT 1/5 |
| - Plan distributeur de sable | : feuille DT 2/5 |
| - Plan de la tête de dépoussiérage | : feuille DT 3/5 |
| - Plan de la cuve | : feuille DT 4/5 |
| - Plan du couvercle | : feuille DT 5/5 |

Présentation du sujet : ENSEMBLE « DISTRISABLE »

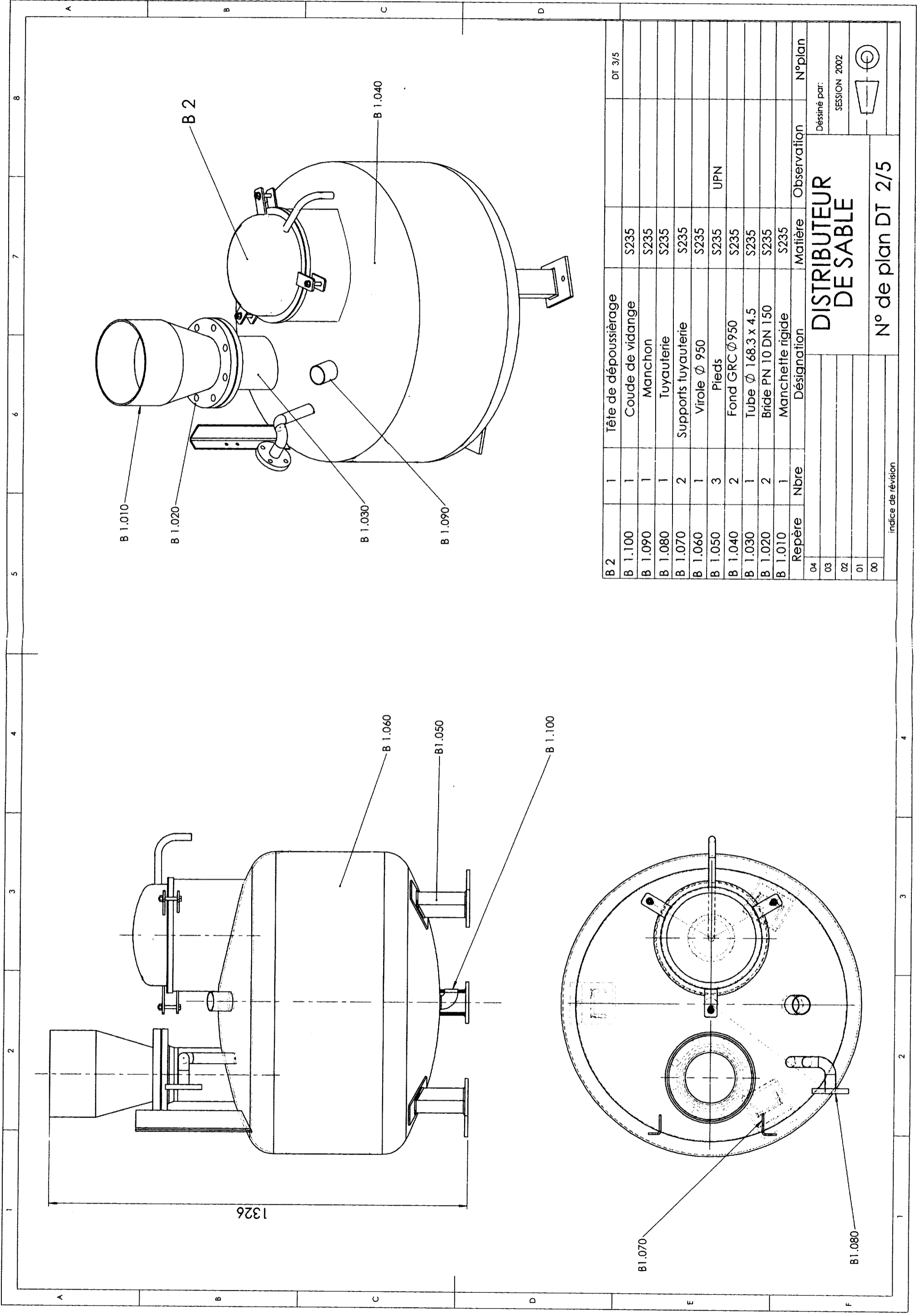
La figure ci dessous représente un véhicule distributeur de sable utilisé dans les gares pour remplir les réservoirs des TGV. Les trains doivent projeter du sable sur les rails, lors du démarrage ou du freinage, afin qu'il n'y ait pas de glissement des roues.



- A : Véhicule de transport
- B : Ensemble caisse

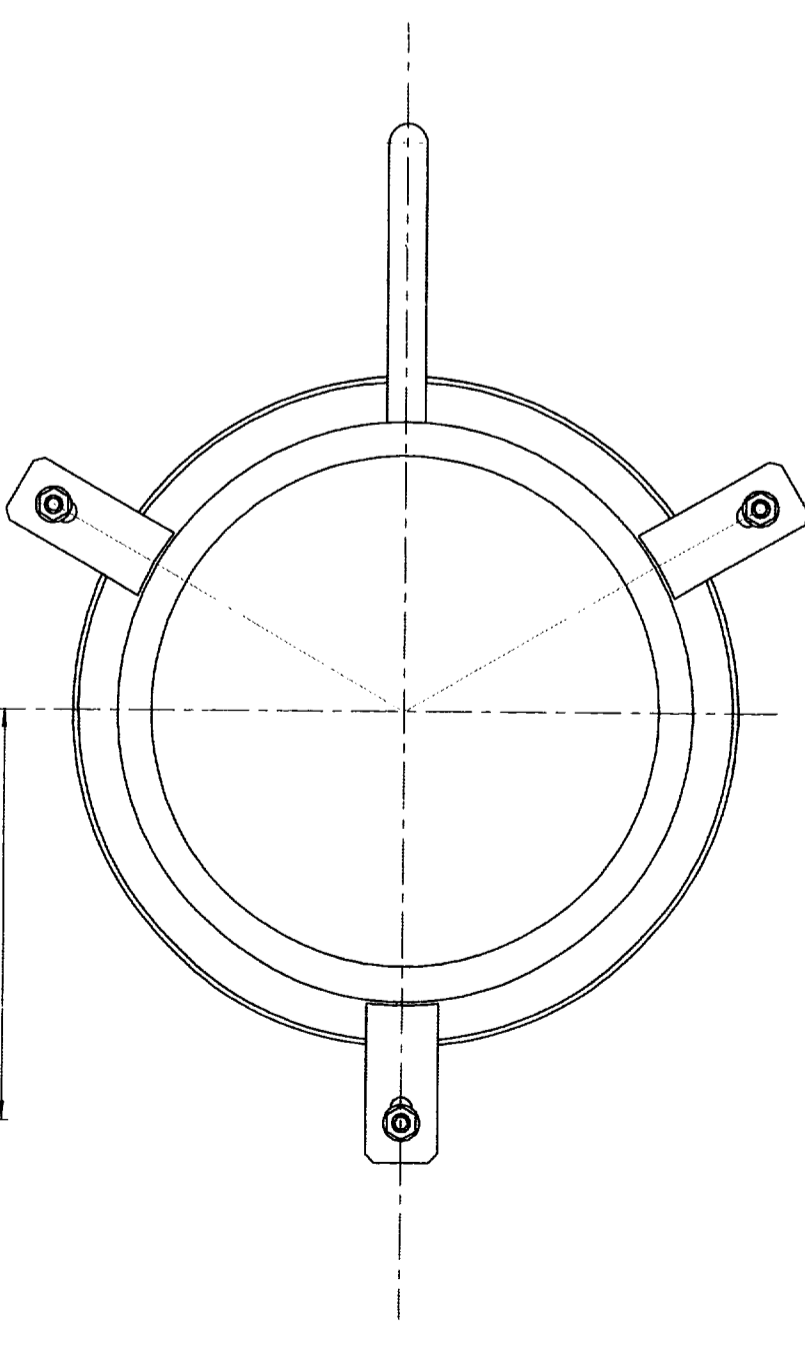
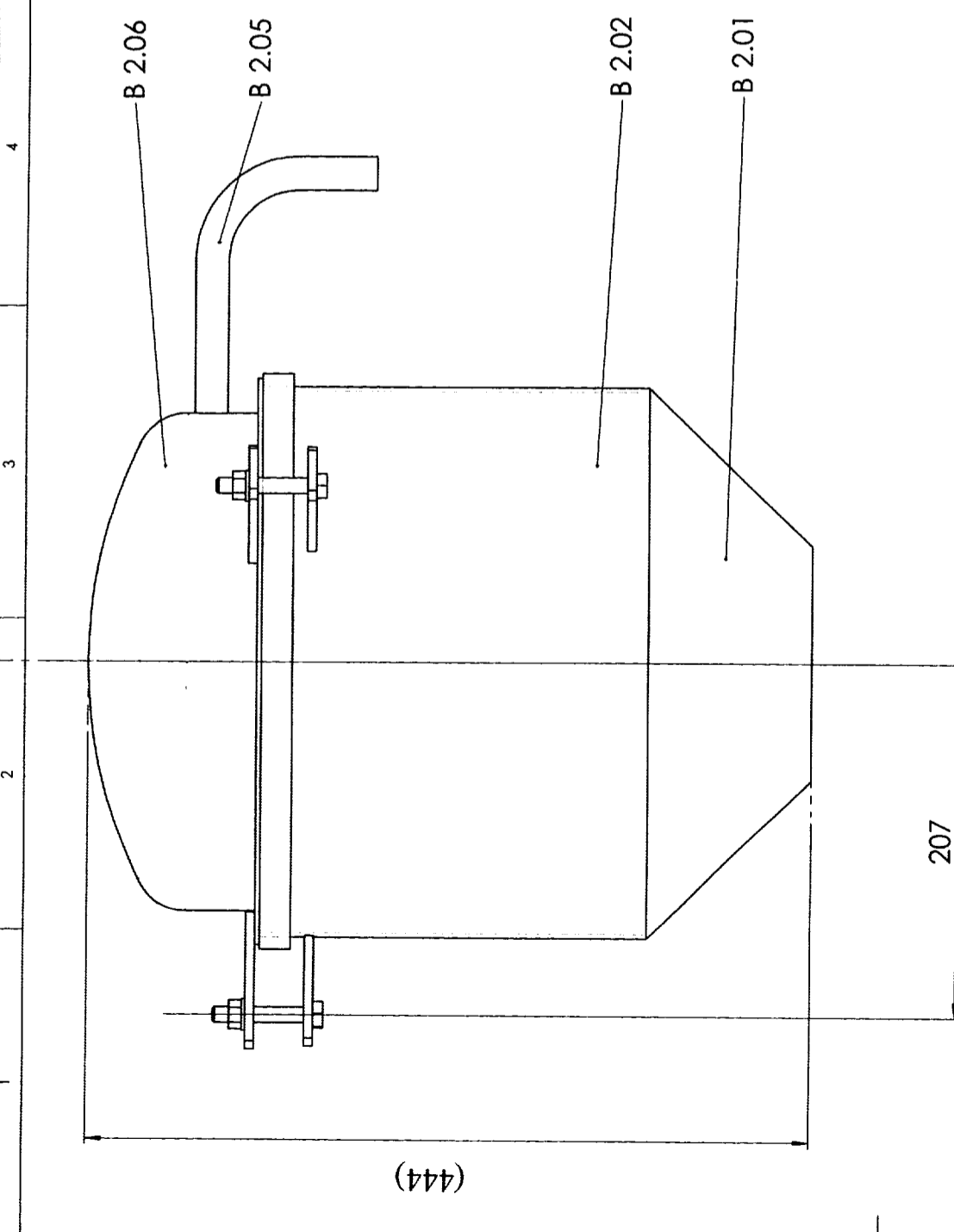
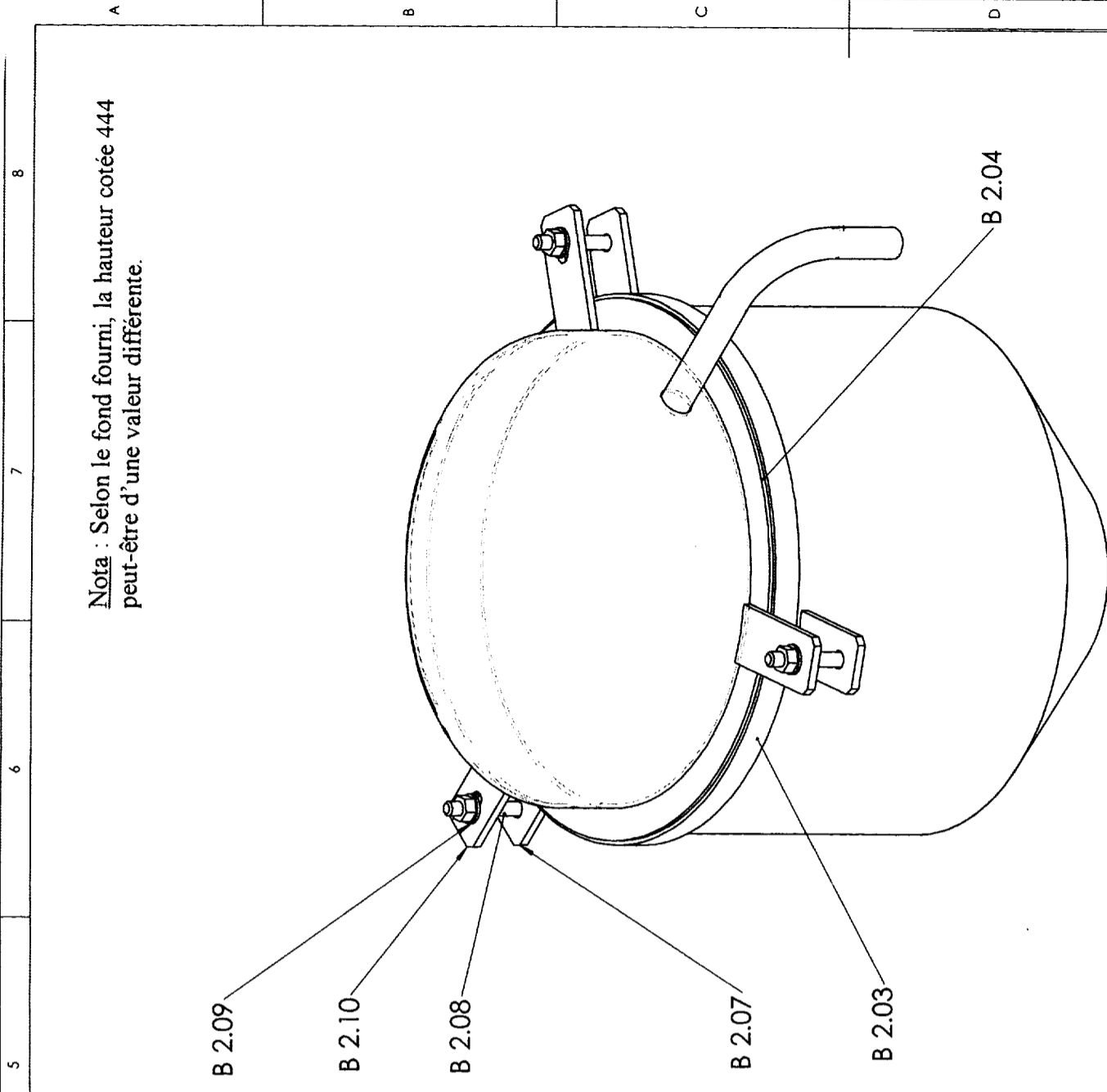
L'étude envisagée concerne l'ensemble caisse comprenant

- La cuve contenant 250 litres de sable
 - Le dispositif de remplissage
 - Le dispositif de dépoussiérage



Repère	Nbre	Désignation	Matière	Observation	N° plan
B 2	1	Tête de dépoussiérage			DT 3/5
B 1.100	1	Coude de vidange	S235		
B 1.090	1	Manchon	S235		
B 1.080	1	Tuyauterie	S235		
B 1.070	2	Supports tuyauterie	S235		
B 1.060	1	Virole Ø 950	S235		
B 1.050	3	Pieds	S235	UPN	
B 1.040	2	Fond GRC Ø950	S235		
B 1.030	1	Tube Ø 168.3 x 4.5	S235		
B 1.020	2	Bride PN 10 DN 150	S235		
B 1.010	1	Manchette rigide	S235		
Dessiné par:		SESSION 2002			
N° plan		DISTRIBUTEUR DE SABLE			
N° de plan DT 2/5					
indice de révision					
04					
03					
02					
01					
00					

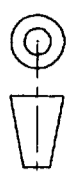
Nota : Selon le fond fourni, la hauteur cotée 444 peut-être d'une valeur différente.



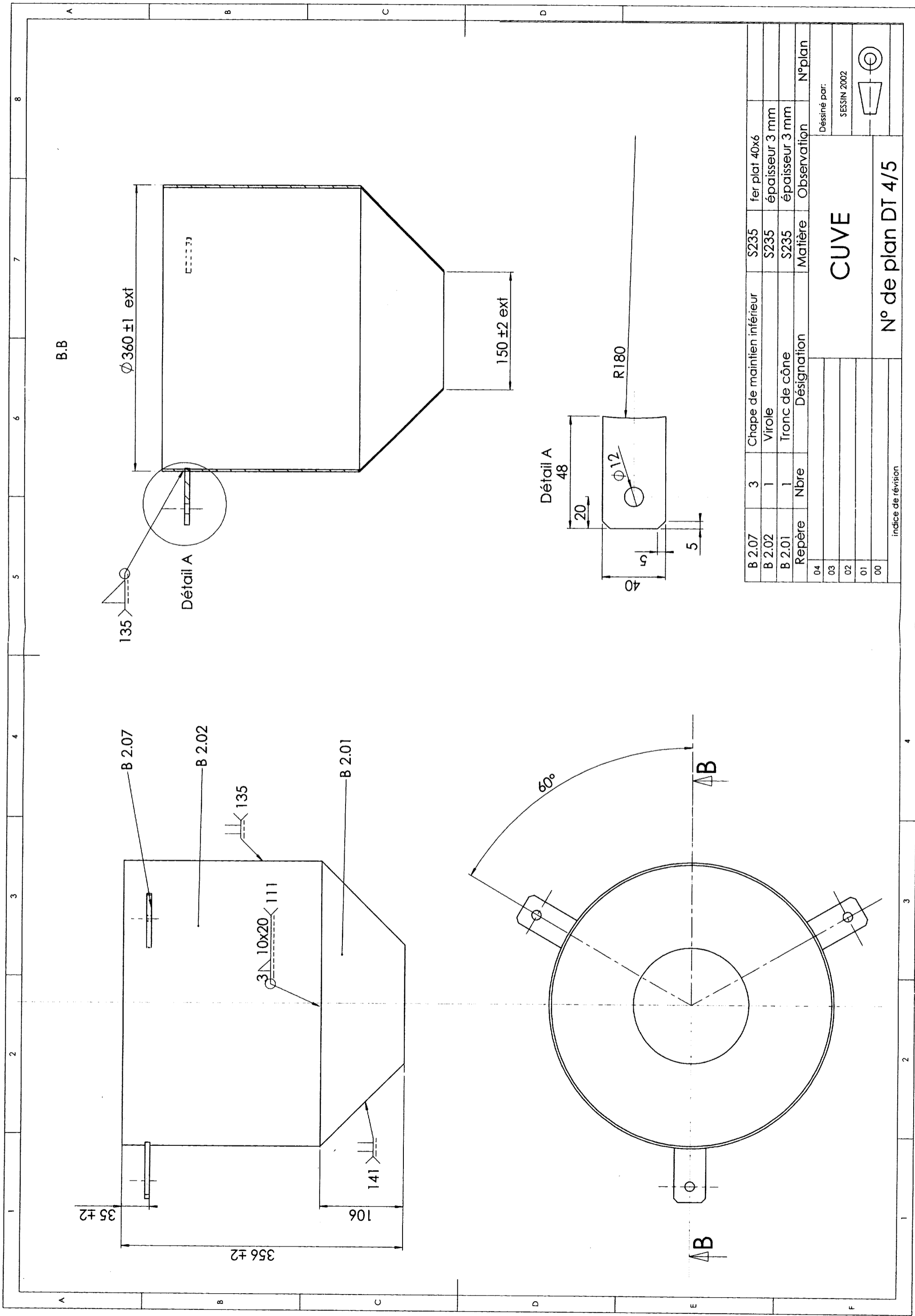
Repère	Nbre	Désignation	Matière	Observation	N° plan	
B 2.10	3	Chape de maintien supérieur	S235		DT 5/5	
B 2.09	3	Rondelles Ø 10	S235			
B 2.08	3	Bouillon HM10	S235	Longueur 60 mm		
B 2.07	3	Chape de maintien inférieur	S235		DT 4/5	
B 2.06	1	Fond bombé Ø 320x3	SPH 265		DT 5/5	
B 2.05	1	Tuyauterie de décolmatage	S235		DT 5/5	
B 2.04	1	Bride	S235		DT 5/5	
B 2.03	1	Couronne	S235		DT 5/5	
B 2.02	1	Virrole	S235		DT 4/5	
B 2.01	1	Tronc de cône	S235		DT 4/5	
Repère		Nbre	Désignation	Matière	Observation	N° plan
04						
03						
02						
01						
00						

TETE DE DEPOUSSIERAGE
N° de plan DT 3/5

Dessiné par:
le : 12.01.2001



indice de révision



Repère	Nbre	Désignation	Matière	Observation	N° plan
B 2.07	3	Chape de maintien inférieur	S235	fer plat 40x6	
B 2.02	1	Virole	S235	épaisseur 3 mm	
B 2.01	1	Tronc de cône	S235	épaisseur 3 mm	
04					
03					
02					
01					
00					

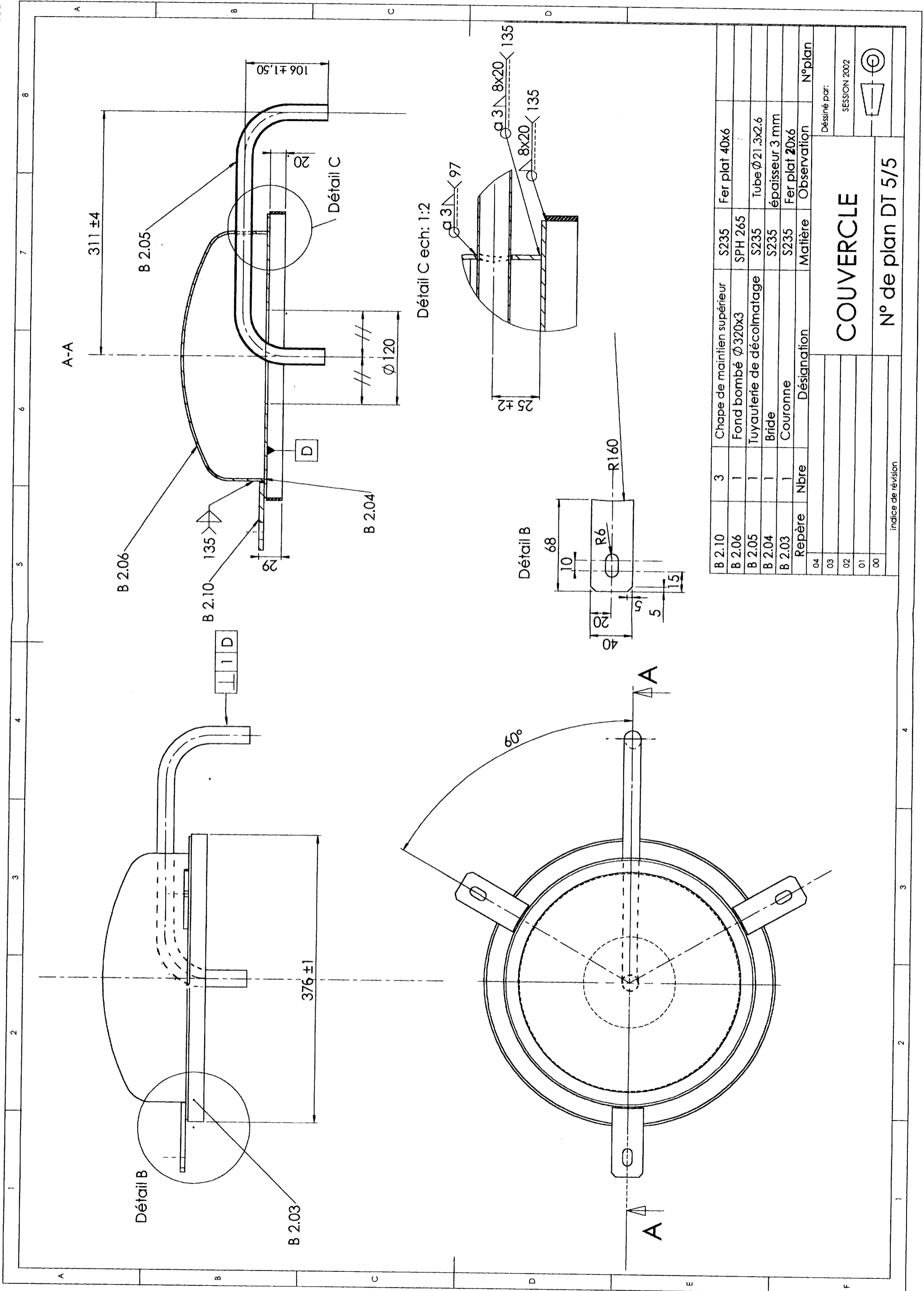
CUVE

N° de plan DT 4/5

Dessiné par:
SESSIN 2002

indice de révision





B 2.10	3	Chape de maintien supérieur	S235	Fer plat 40x6
B 2.06	1	Fond bombé Ø320x3	SPH 265	
B 2.05	1	Tuyauterie de décolmatage	S235	Tube Ø21.3x2.6
B 2.04	1	Bride	S235	épaisseur 3 mm
B 2.03	1	Couronne	S235	Fer plat 20x6
Repère	Nbre	Désignation	Matériau	Observation
04				
03				
02				
01				
00				

COUVERCLE

N° de plan DT 5/5

Dessiné par:
SESSION 2002



indice de révision

1 2 3 4