

# CAP

## CAP CONSTRUCTION EN OUVRAGES D'ART

### EP2 PRATIQUE

### Manipulation n° 1

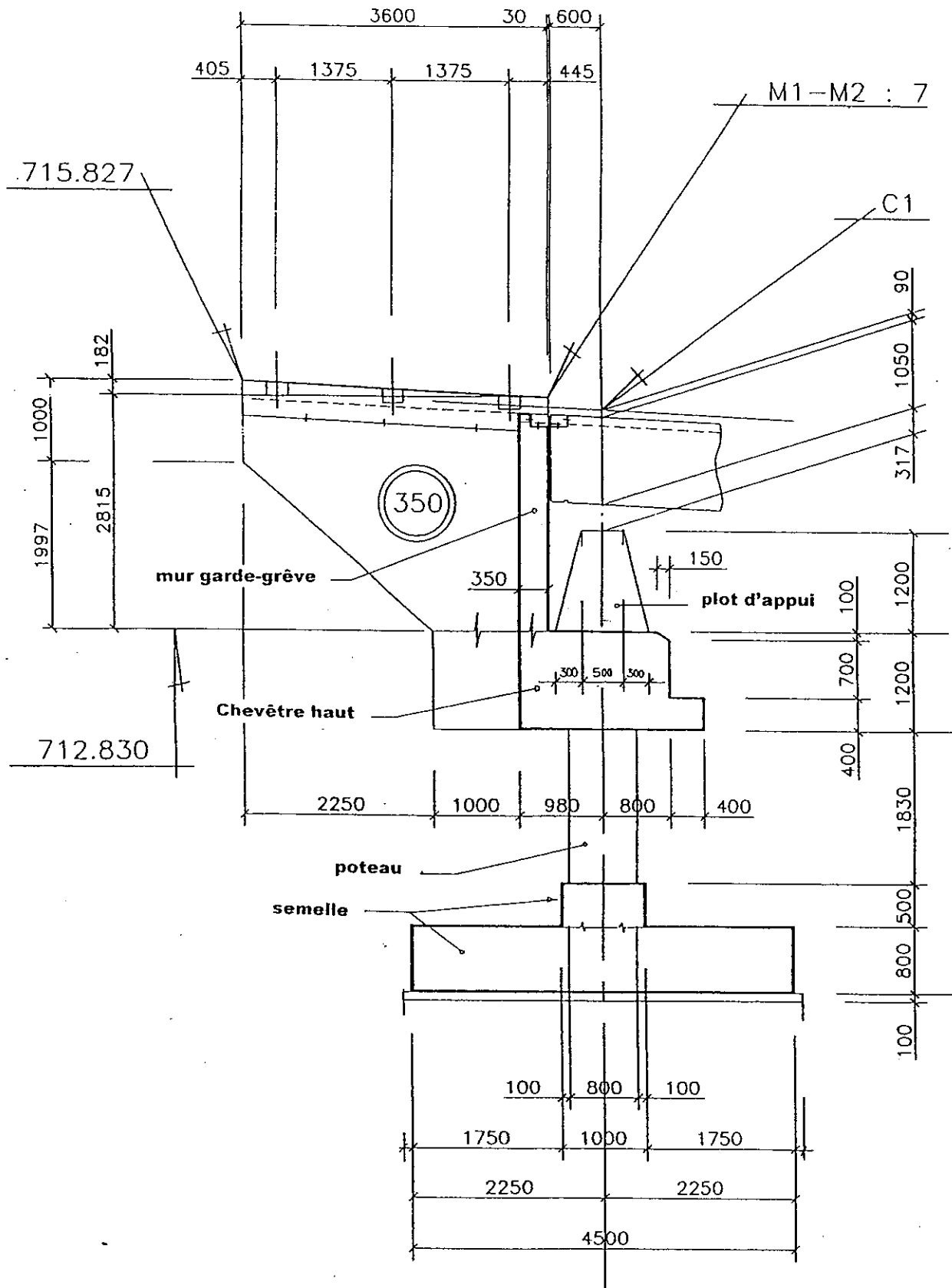
#### COMPOSITION DU DOSSIER

|   |      |     |
|---|------|-----|
| Mise en situation                             | 2    | /10 |
| Mur garde-grève -plan de définition béton     | 3/10 |     |
| Matériel disponible-Fiche de débit des bois   | 4/10 |     |
| Travail demandé-Barème de correction          | 5/10 |     |
| Documentation technique DEKO panneau OMEGA TI | 6    | :10 |
|   | 7    | :10 |
|   | 8    | :10 |
|   | 9    | :10 |
|   | 10   | :10 |

|                                       |   |                      |
|---------------------------------------|---|----------------------|
| <b>GROUPEMENT INTER ACADEMIQUE II</b> | <b>Session :2002</b>  | <b>Code :</b>        |
| <b>Examen et spécialité :</b>         | <b>BEP TRAVAUX PUBLICS</b><br><b>CAP CONSTRUCTION EN OUVRAGES D'ART</b> |                      |
| <b>Intitulé de l'épreuve :</b>        | <b><u>EP2 - Partie pratique</u></b>                                     |                      |
| <b>Type : SUJET</b>                   | <b>Durée : 4 heures</b>   | <b>Coefficient 6</b> |
|                                       |   | <b>Page 1/10</b>     |

# COUPE SUR C1

ECHELLE 1/50



## MISE EN SITUATION

Les travaux proposés portent sur la réalisation du mur garde-grève de la culée C1. ( plans de définition béton page 3 / 6).

Ce mur sera réalisé au moyen de coffrage-outils.

Il comporte une réservation pour la mise en place du joint de chaussée.

## SITUATION DE L'EPREUVE

Pour réaliser ce travail, vous trouverez sur la zone d'épreuve:

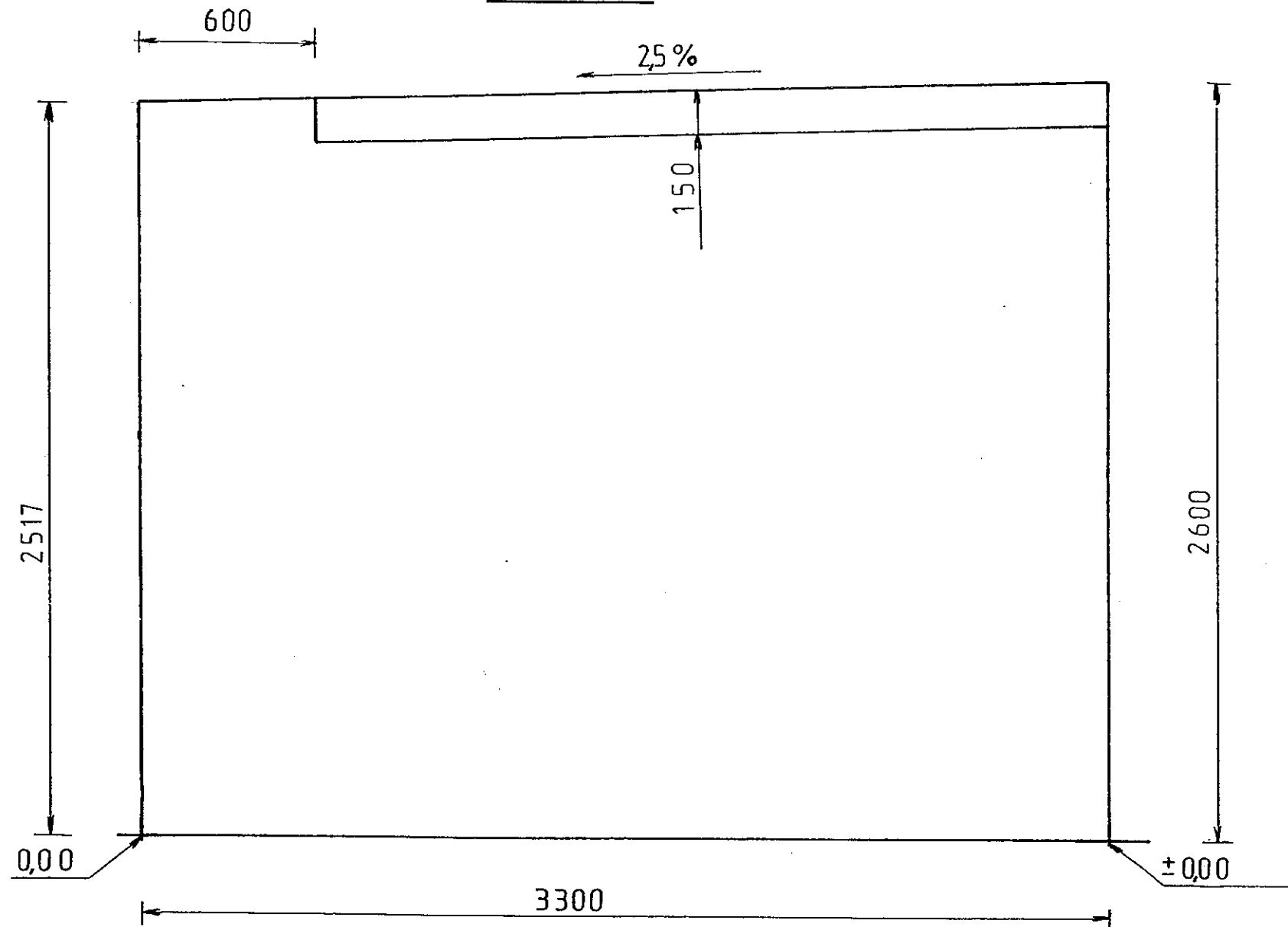
- un alignement de référence permettant l'implantation de l'ouvrage
- une référence d'altimétrie pour le nivellement de l'arase de bétonnage et la mise en place de la réservation du joint de chaussée.
- le matériel nécessaire à la réalisation du coffrage.

# MUR GARDE GREVE

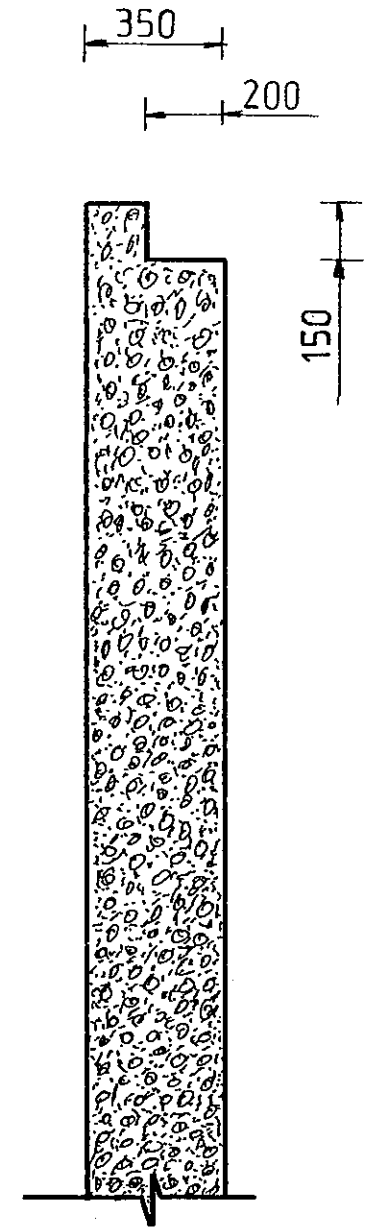
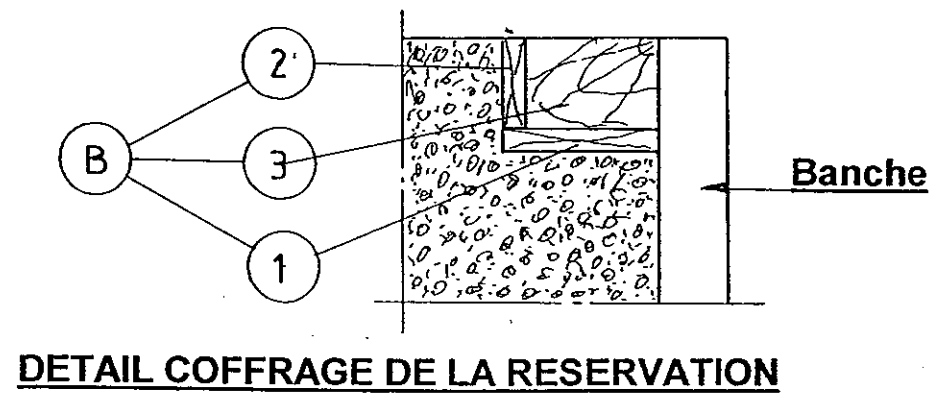
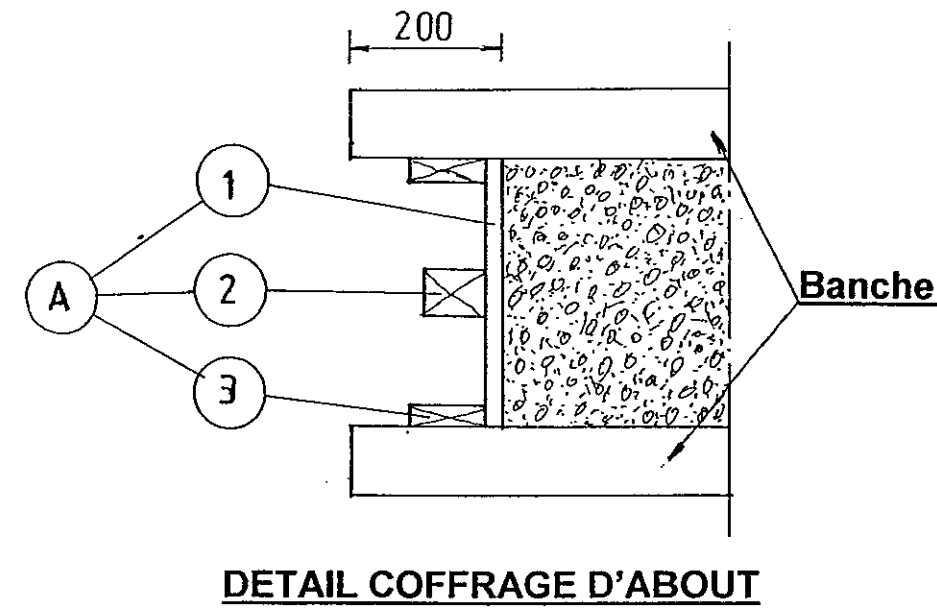
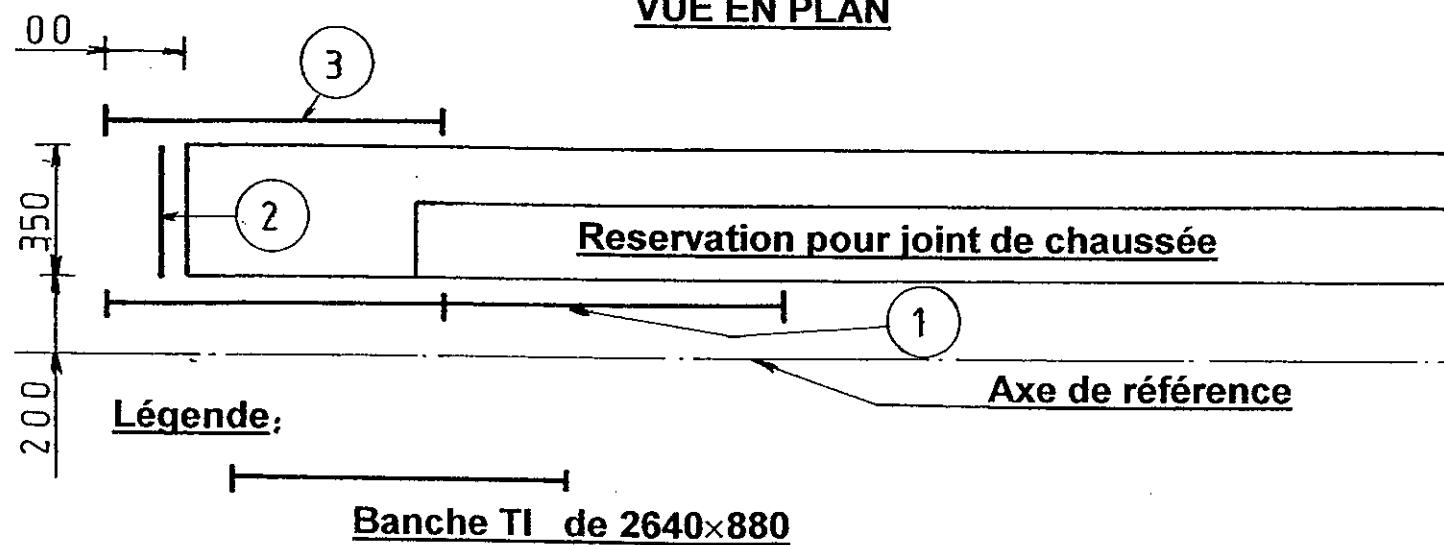
COUPE VERTICALE TYPE SUR MUR

## PLAN DE DEFINITION BETON

ELEVATION



VUE EN PLAN



## MATERIEL DISPONIBLE

### COFFRAGE OUTIL

- 3 panneaux DEKO Type TI 2 2640 x 880
- 3 talonnettes de 350
- 1 rails d'alignement
- 3 serrures d'assemblage
- 4 tiges filetées à pas rapide, 2.00 ml de tube PVC et 8 embouts pour entretoises
- 2 étais tire pousse et 2 plots d'ancrage en béton
- 2 consoles d'échafaudage complètes
- 2 gardes corps d'about
- 1 trappe et échelle d'accès avec accessoires
- Plateaux pour plancher et planches pour garde corps

### COFFRAGE BOIS

- Coffrage d'about :
  - 1 panneau en aggloméré de 350 x 2600
  - 2 chevrons 60 x 80 L 3.00 ml
- Coffrage de la réservation :
  - 1 planche de 30 mm L 2.00 ml | 0.20 ml
  - 1 planche de 30 mm L 2.00 ml | 0.12 ml
  - 1 planche de 30 mm L 1.50 ml | 0.12 ml

Nota : un aide est mis à votre disposition pour vous aider dans la manutention et la prise en place des divers éléments du coffrage.

## FEUILLE DE DEBIT DES BOIS

| Sous-ensemble | Repère | Dénomination de l'élément | Section ou épaisseur | Longueur | Largeur | Nombre |
|---------------|--------|---------------------------|----------------------|----------|---------|--------|
| A             | 1      | Peau de coffrage          | Agglo 20 mm          | 2600     | 350     | 1      |
|               | 2      | Renfort                   | 60 x 80              | 2600     |         | 1      |
|               | 3      | Butée                     | 30                   | 2600     | 100     | 2      |
| B             | 1      | Peau de coffrage          | 30                   | 2700     | 200     | 1      |
|               | 2      | Raidisseur primaire       | 30                   | 2700     | 120     | 1      |
|               | 3      | Renfort                   | 30                   | 170      | 120     | 6      |

## TRAVAIL DEMANDE

### C3.04 : Poser un coffrage outil

1. Implanter le mur par rapport à l'axe de référence donné et à la vue en plan (plan de définition du mur p 3/10 ).

2. Mettre en place les talonnettes de 350 mm.

3. Coffrer et stabiliser (étais tire pousse) la face 1 (2 panneaux).

4. Tracer l'arrêt d'about 2, l'arasement du béton et l'emprise de la réservation du joint de chaussée.

5. Mettre en place l'arrêt d'about (voir doc. technique) et le coffrage de la réservation.

6. Mettre en place les tiges filetées et leurs protections.

7. Coffrer la face 3 (1 panneau).

8. Serrer et régler le coffrage (aplomb, alignement).

9. Mettre en place les passerelles de travail avec les dispositifs d'accès et de sécurité.

10. Ranger et nettoyer l'aire de travail.

## BAREME DE CORRECTION

| Postes de contrôle   | Tolérances       | Points         | Total      |
|--|------------------|----------------|------------|
| <b>1. IMPLANTER UN OUVRAGE</b>   |                  |                |            |
| <input type="checkbox"/> Respect des côtes en planimétrie <ul style="list-style-type: none"> <li><input type="checkbox"/> Tracé au sol de l'ouvrage</li> <li><input type="checkbox"/> Tracé au sol de l'about</li> </ul>     | ± 2 mm           | /5             |            |
| <input type="checkbox"/> Respect des côtes en altimétrie <ul style="list-style-type: none"> <li><input type="checkbox"/> Arasement du béton (+2600)</li> <li><input type="checkbox"/> Pente de l'arasement (2.5%)</li> </ul> | ± 2 mm<br>± 2 mm | /2<br>/4<br>/4 |            |
|  |                  |                | <b>/15</b> |
| <b>2. METTRE EN PLACE UN COFFRAGE OUTILS</b>   |                  |                |            |
| <input type="checkbox"/> Positionnement des talonnettes  |                  | /3             |            |
| <input type="checkbox"/> Mise en place des panneaux, des accessoires d'assemblage entre eux  |                  | /7             |            |
| <input type="checkbox"/> Mise en place des tiges filetées et de leurs protections  |                  | /3             |            |
| <input type="checkbox"/> Mise en place des échelles garde corps et échelle d'accès   |                  | /7             |            |
| <input type="checkbox"/> Aplomb  | ± 2mm            | /5             |            |
| <input type="checkbox"/> Alignement  | ± 2 mm           | /5             |            |
| <b>3. METTRE EN PLACE UN COFFRAGE BOIS</b>   |                  |                |            |
| <input type="checkbox"/> Coffrage d'about <ul style="list-style-type: none"> <li><input type="checkbox"/> Verticalité</li> <li><input type="checkbox"/> Maintien calage</li> </ul>   | ±2 mm            | /4<br>/6       |            |
| <input type="checkbox"/> Coffrage réservation <ul style="list-style-type: none"> <li><input type="checkbox"/> Respect des côtes (200 x 150 )</li> <li><input type="checkbox"/> Maintien du coffrage en position</li> </ul>   | ±2 mm            | /6<br>/4       |            |
|  |                  |                | <b>/30</b> |
| <b>4. ORGANISATION DU POSTE DE TRAVAIL</b>   |                  |                |            |
| <input type="checkbox"/> Respect des règles de sécurité  |                  | /8             |            |
| <input type="checkbox"/> Efficacité de la méthode employée   |                  | /5             |            |
| <input type="checkbox"/> Nettoyage et rangement du poste de travail  |                  | /2             |            |
|  |                  |                | <b>/20</b> |
|  |                  |                | <b>/15</b> |
| <b>Total</b>   |                  |                | <b>/80</b> |

### 3. DOMAINES D'APPLICATIONS ET MONTAGE

#### 3.1 COFFRAGE POUR VOILES

##### 3.1.1 Généralité

La surface sur laquelle sont installés les éléments de coffrage doit être plane et résistante. Lors du montage, on peut aussi bien commencer par la face extérieure ou intérieure du mur à coffrer.

##### 3.1.2 Préparation

Après l'implantation et le traçage du voile sur la dalle, DEKO préconise l'utilisation de positionneur de banche au joint de chaque élément.

Cet accessoire assure un calage parfait du pied de coffrage à un coût réduit grâce à une grande rapidité de mise en place. (Figure 3)

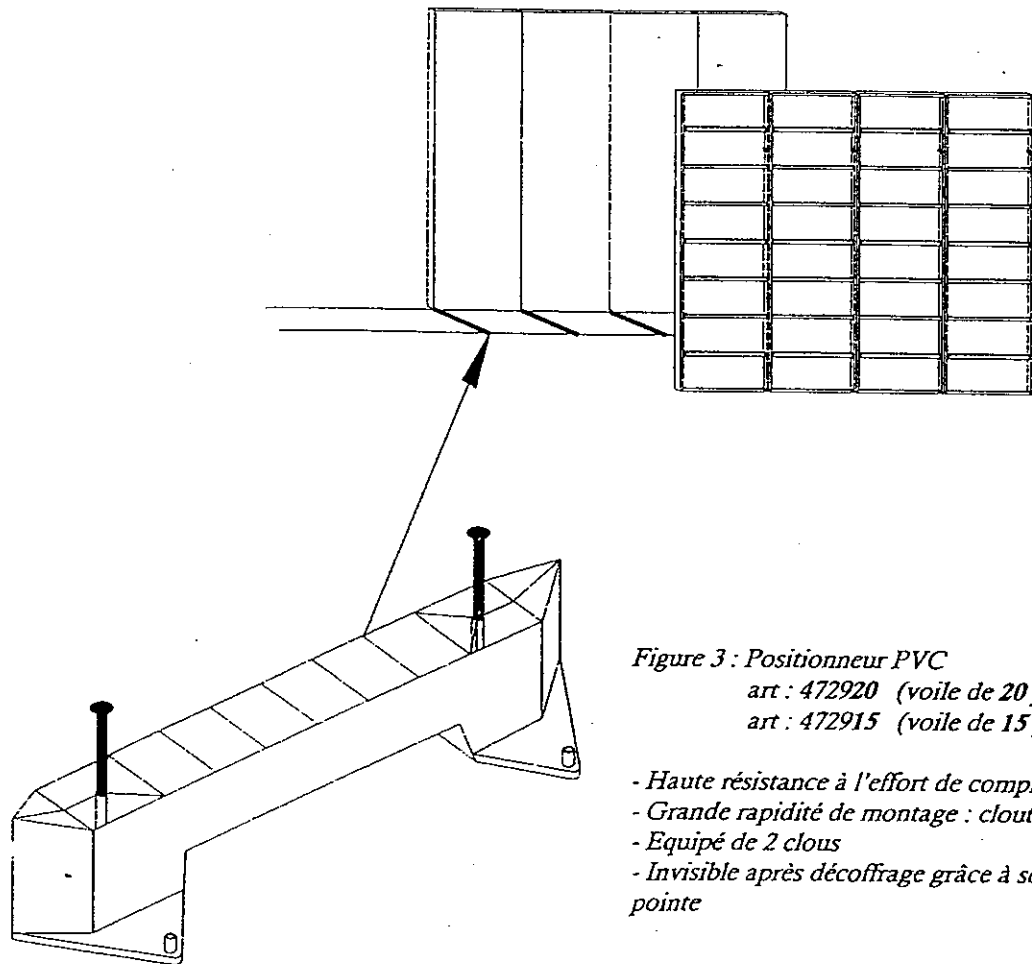


Figure 3 : Positionneur PVC  
art : 472920 (voile de 20)  
art : 472915 (voile de 15)

- Haute résistance à l'effort de compression
- Grande rapidité de montage : cloutage au pistolet
- Equipé de 2 clous
- Invisible après décoffrage grâce à son extrémité en pointe

##### 3.1.3 Assemblage

Relier les éléments entre eux à l'aide de 2 serrures de coffrage. La serrure inférieure et la serrure supérieure devront être fixées à 78 cm environ du bord inférieur et respectivement supérieur du coffrage. (Figures 4 et 5).

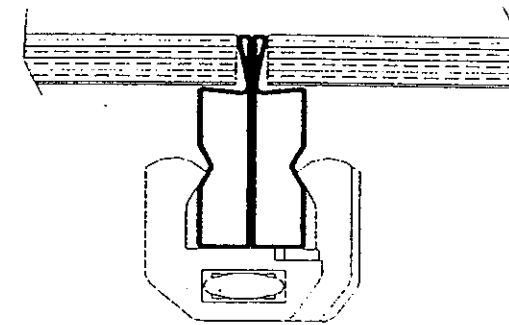


Figure 4 : Serrure de coffrage  
art : 430000

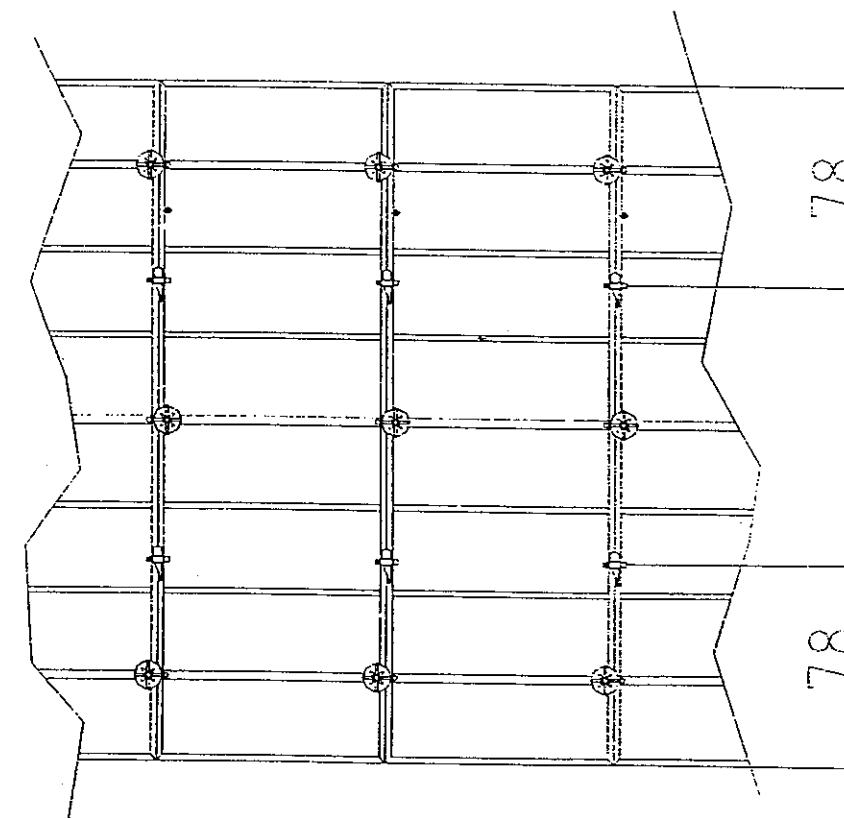


Figure 5 : Positionnement sur le cadre de la serrure de coffrage

### 3.1.7. Fermeture du coffrage

Avant de mettre en place la deuxième face du coffrage, on aura pris soin de positionner les tiges filetées à l'intérieur des fourreaux entretoises. (Figure 10)

Deux types d'entretoises PVC peuvent être employées :

- le tube PVC coupé à la dimension dans lequel vient s'emmancher les cônes plastiques. (Figure 11)

- le cône espaceur confectionné aux côtes du voile et récupérable. (Figure 12)

DEKO préconise cette dernière technique d'entretoisement qui assure :

- un meilleur alignement du coffrage.
- une plus grande résistance aux efforts engendrés lors du serrage.
- une étanchéité garantie par l'utilisation du cône béton art : 4712820 (voile de 20 cm).

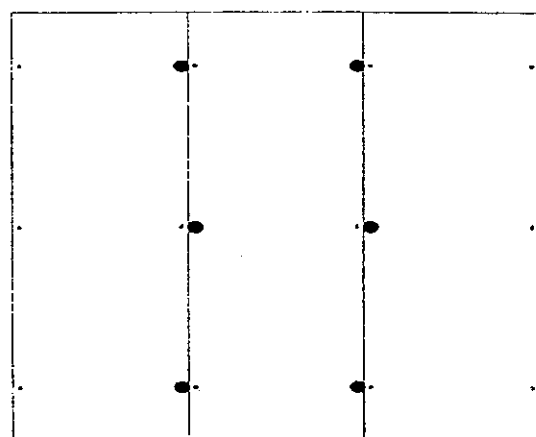


Figure 10 : Face inférieure

### ATTENTION !

Utiliser les seuls écrous forgés de marque DEKO.

Ne jamais employer d'écrous dont le diamètre est inférieur à 110 mm.  
Cesser le serrage des écrous une fois les panneaux bloqués contre l'entretoise PVC.

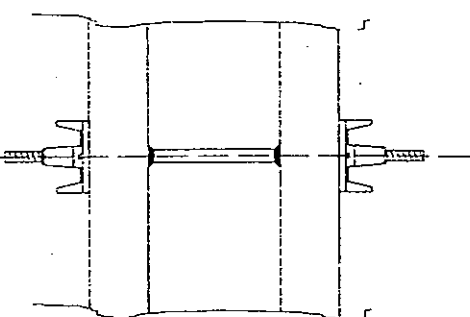


Figure 11 : Entretien plastique  
art : 432000

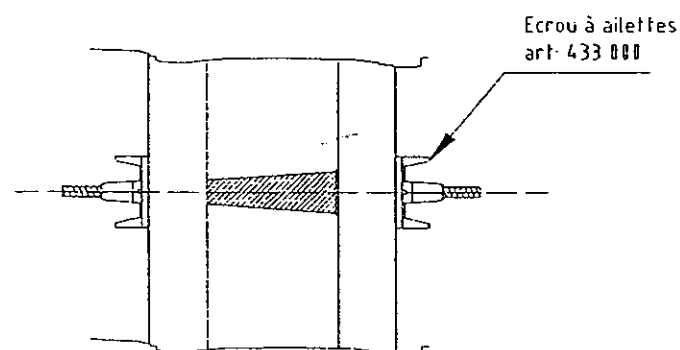


Figure 12 : Cône plastique de 20  
art : 472520

### 3.1.8. Coffrage d'about

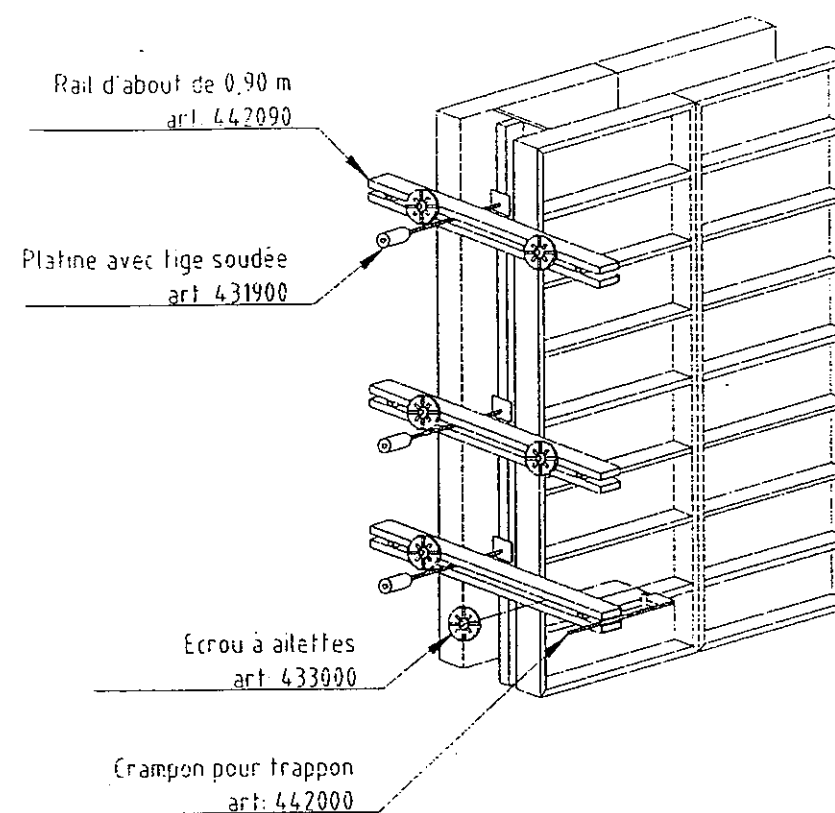
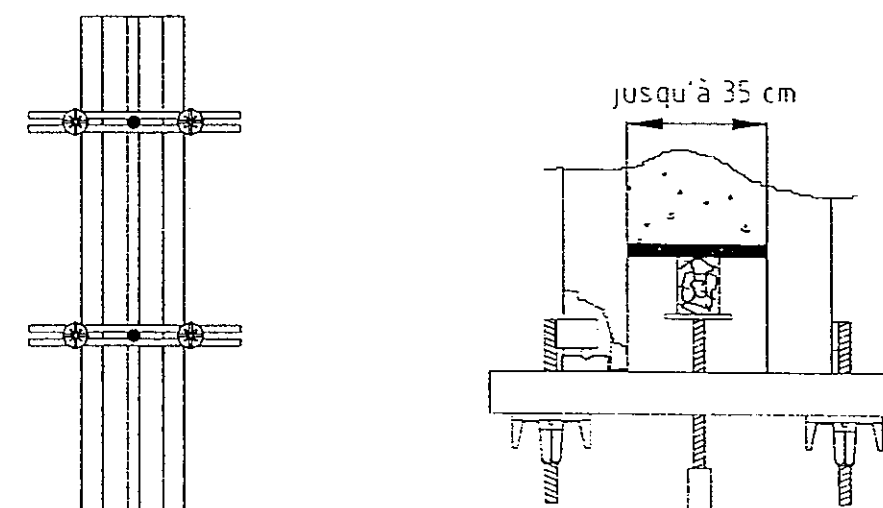


Figure 13

Les abouts de voiles peuvent être mis en place à l'aide des rails d'abouts. Ces rails sont fixés sur le coffrage grâce aux crampons, et aux écrous à ailettes. (Figure 13)

Il est impératif de placer 3 rails sur une hauteur de 2.64 m pour des voiles d'épaisseur inférieure à 55 cm, et 4 rails pour des voiles d'épaisseur comprise entre 56 et 70 cm.

Pour des voiles de faible épaisseur, il est possible de régler la profondeur à laquelle le voile doit être arrêté, avec les vérins de réglage.



### 3.1.9 Console d'échafaudage

Les consoles d'échafaudage sont positionnées tous les 1.76 m. Elles sont fixées au joint de 2 éléments avec une serrure qui est solidaire de la console. Ces consoles, après la mise en place du plancher, de la lisse, de la sous lisse et de la plinthe permettent d'effectuer le bétonnage en toute sécurité. Pour des raisons de sécurité, il est impératif de vérifier périodiquement l'état des serrures. Voir chapitre 4 : Stabilisation - Sécurité.

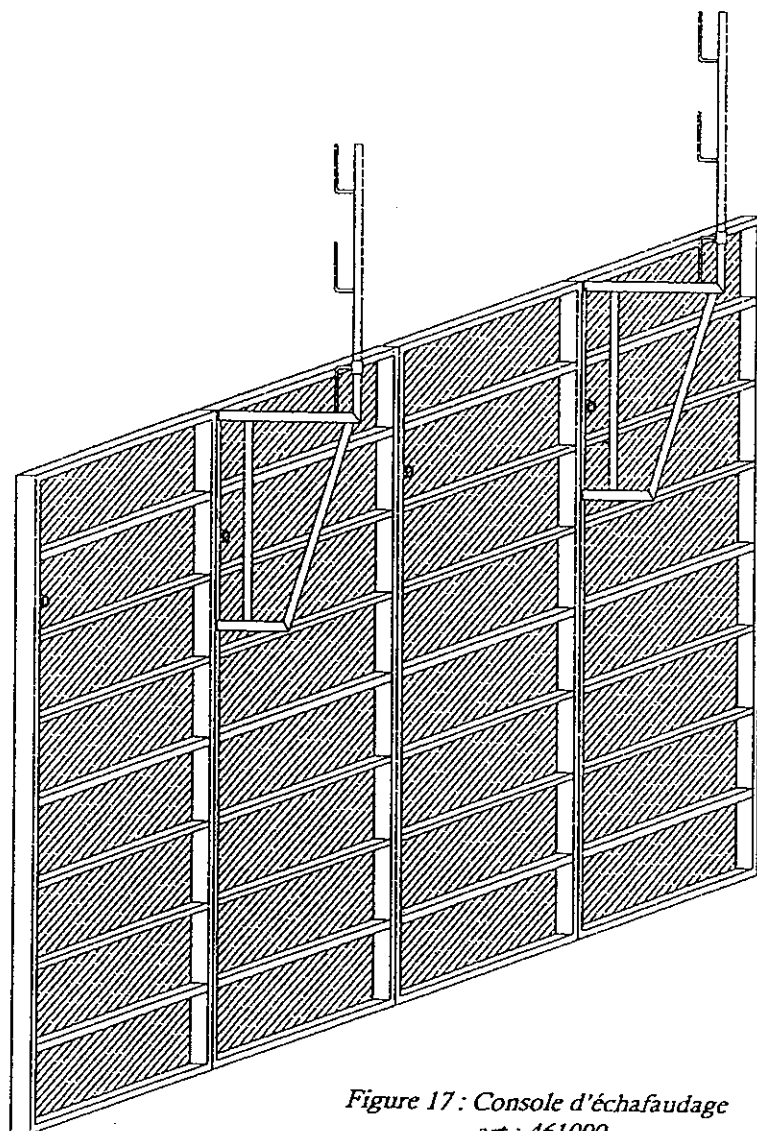


Figure 17 : Console d'échafaudage  
art : 461000

### 5.1.2 Trappe d'accès

Pour mettre en place la trappe d'accès, il suffit de positionner deux consoles espacées de 0,88 m. La trappe vient se loger sur ces consoles, elle est maintenue en place à l'aide d'axes et goupilles.

L'échelle dans sa partie supérieure, est fixée par une patte et deux axes à la trappe. Ces axes sont immobilisés à l'aide de goupilles.

La partie basse de l'échelle est maintenue à l'élément grâce à un ensemble profil, pièce en T (figure 47).

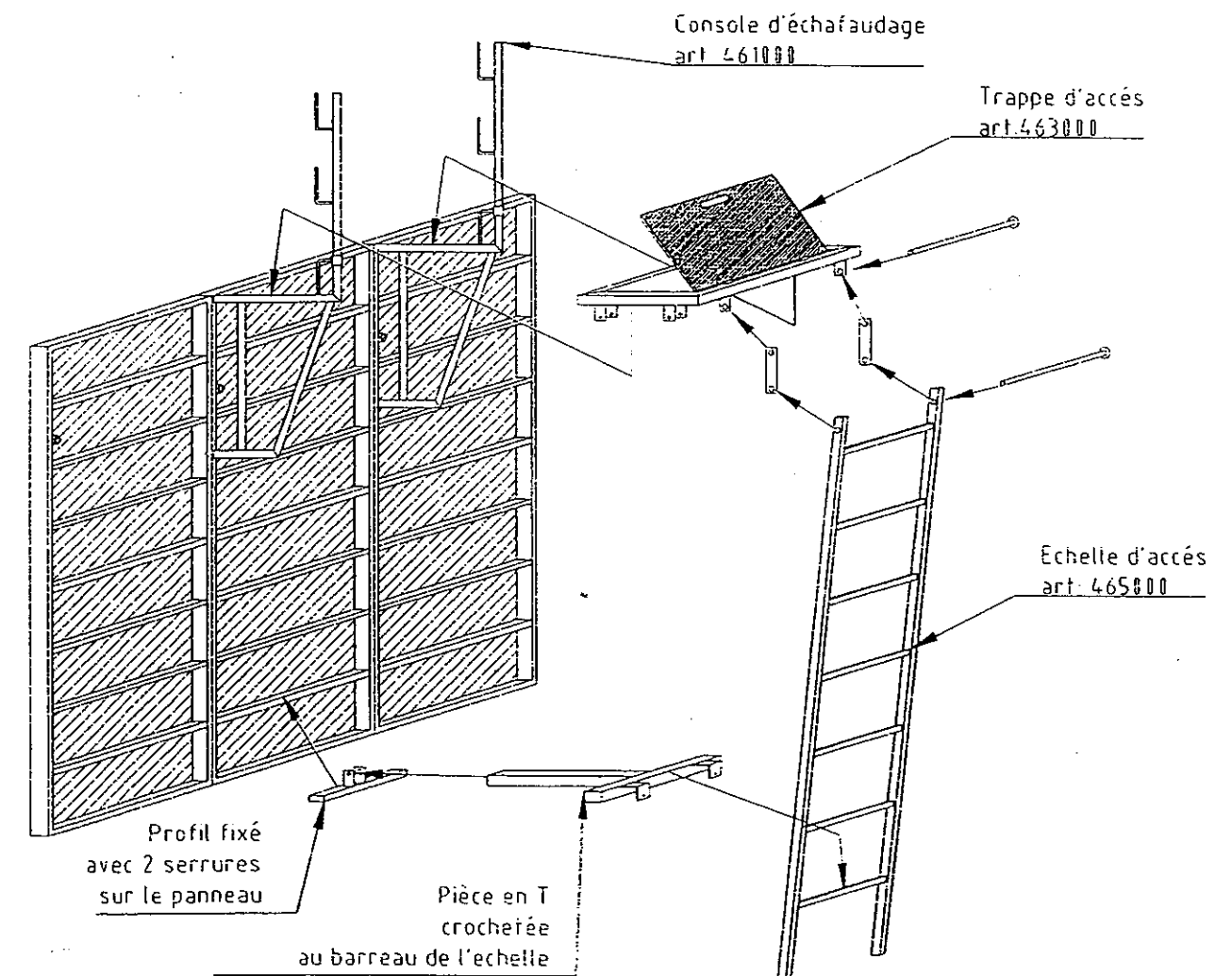


Figure 47 : Mise en place de la trappe  
d'accès et de son échelle



### 5.1.3 Superposition du plancher de travail

Une fois les consoles mises en place, le plancher de travail est réalisé en posant les bastaings sur les consoles et en glissant les planches dans les encoches prévues afin de réaliser le garde-corps et la plinthe.

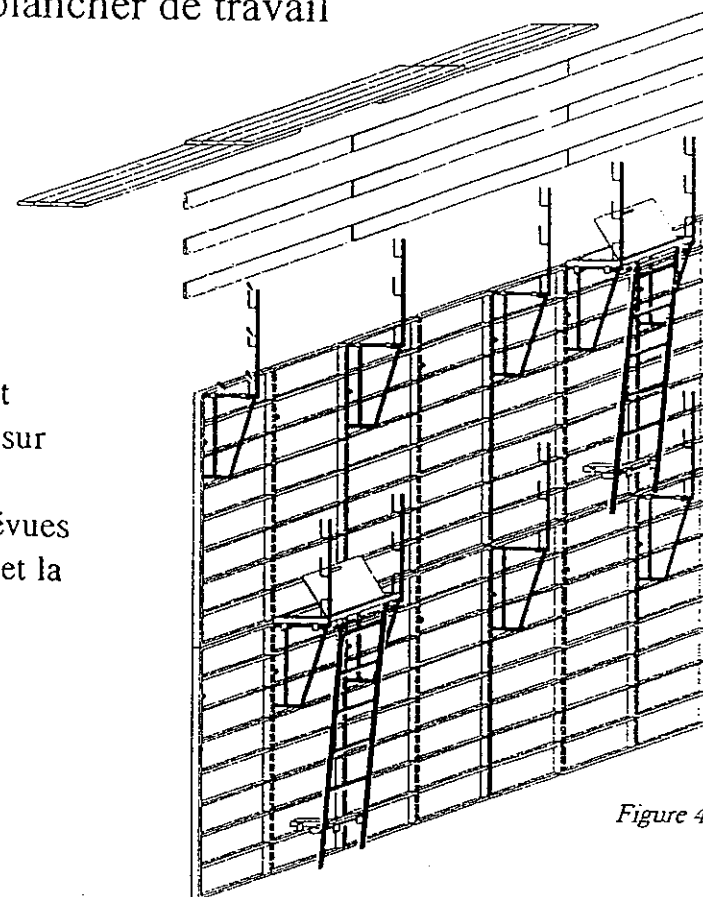


Figure 48

### 5.1.4 Garde-corps d'about

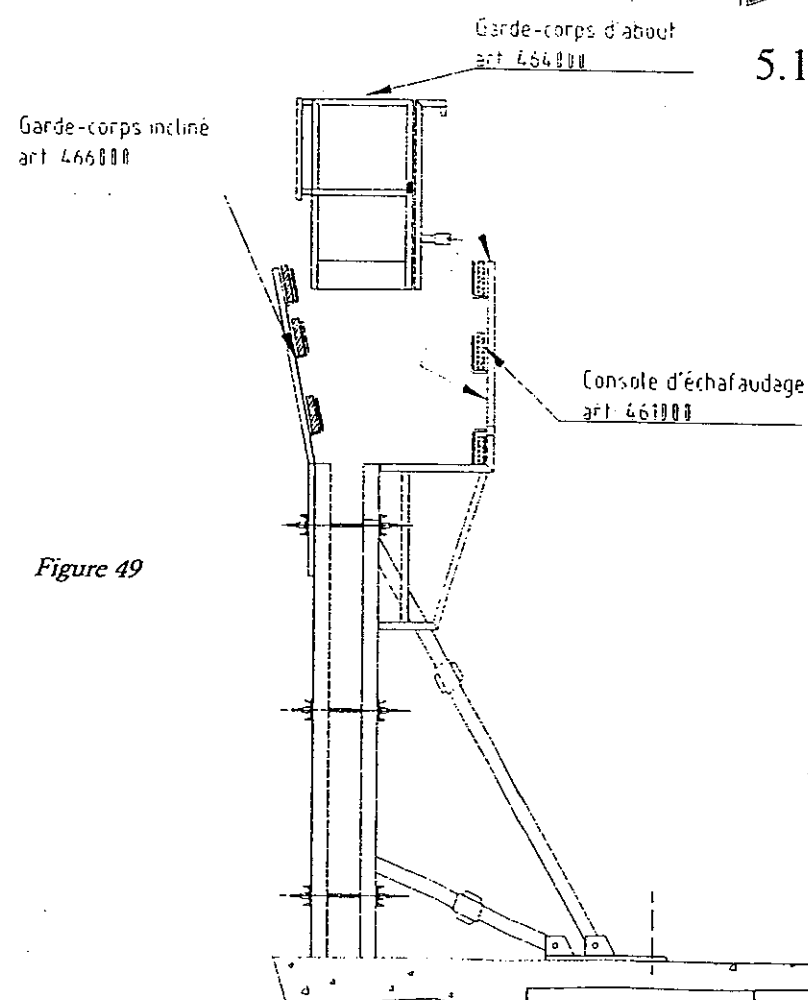


Figure 49

A l'extrémité du plancher de travail, il est conseillé de mettre en place un garde corps d'about articulé et extensible afin de bloquer le passage. Ce garde-corps vient se loger dans le montant de la console en partie haute. Il est également fixé au milieu de ce montant à l'aide d'un axe et d'une goupille. Il est recommandé de fixer un garde-corps incliné en utilisant les tiges de coffrage, dans le cas où le plancher de travail n'est positionné que sur une seule face du coffrage.