

# CAP

## CAP CONSTRUCTION EN OUVRAGES D'ART

### EP2 PRATIQUE

### Manipulation n° 2

#### COMPOSITION DU DOSSIER

|   |     |
|---|-----|
| Mise en situation                         | 2/8 |
| Plan de définition béton                  | 3/8 |
| Plan d'implantation des tours - Coupe A.A | 4/8 |
| Travail demandé. Barème de correction.    | 5/8 |
| Documentation technique DOKA              | 6/8 |
|   | 7/8 |
|   | 8/8 |

GROUPEMENT INTER ACADEMIQUE II

Session :2002

Code :

Examen et spécialité :

**BEP TRAVAUX PUBLICS**  
**CAP CONSTRUCTION EN OUVRAGES D'ART**

Intitulé de l'épreuve :

**EP2 - Partie pratique**

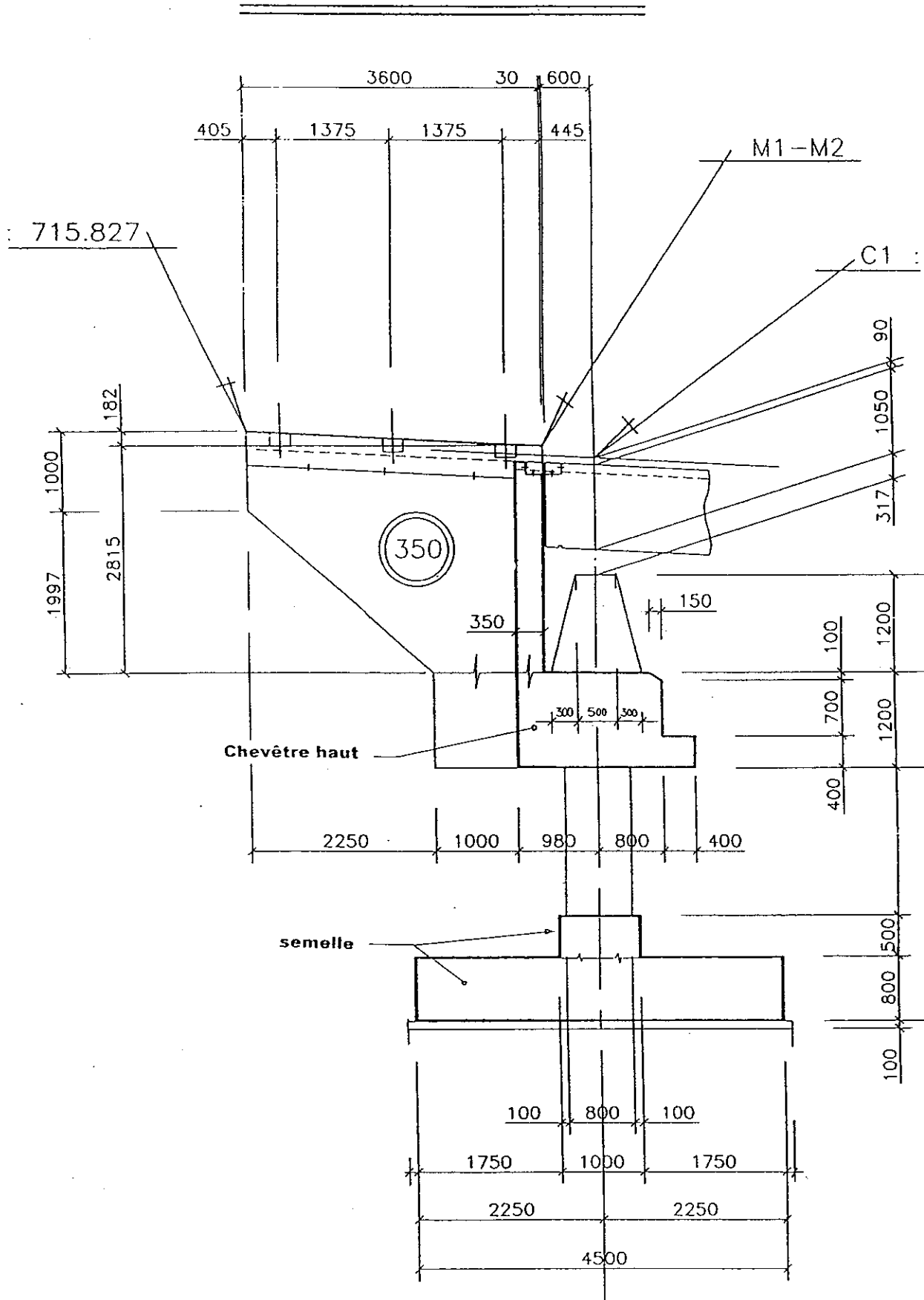
Type : SUJET

Durée : 4 heures

Coefficient 6

Page 1/8

## COUPE SUR C1



## MISE EN SITUATION

Vous devez réaliser l'étaie pour pouvoir coffrer le chevêtre haut de la culée 1 (plan de définition béton p ). Cet étaie servira aussi de plate-forme de travail et devra donc être muni de garde corps pour assurer la sécurité.

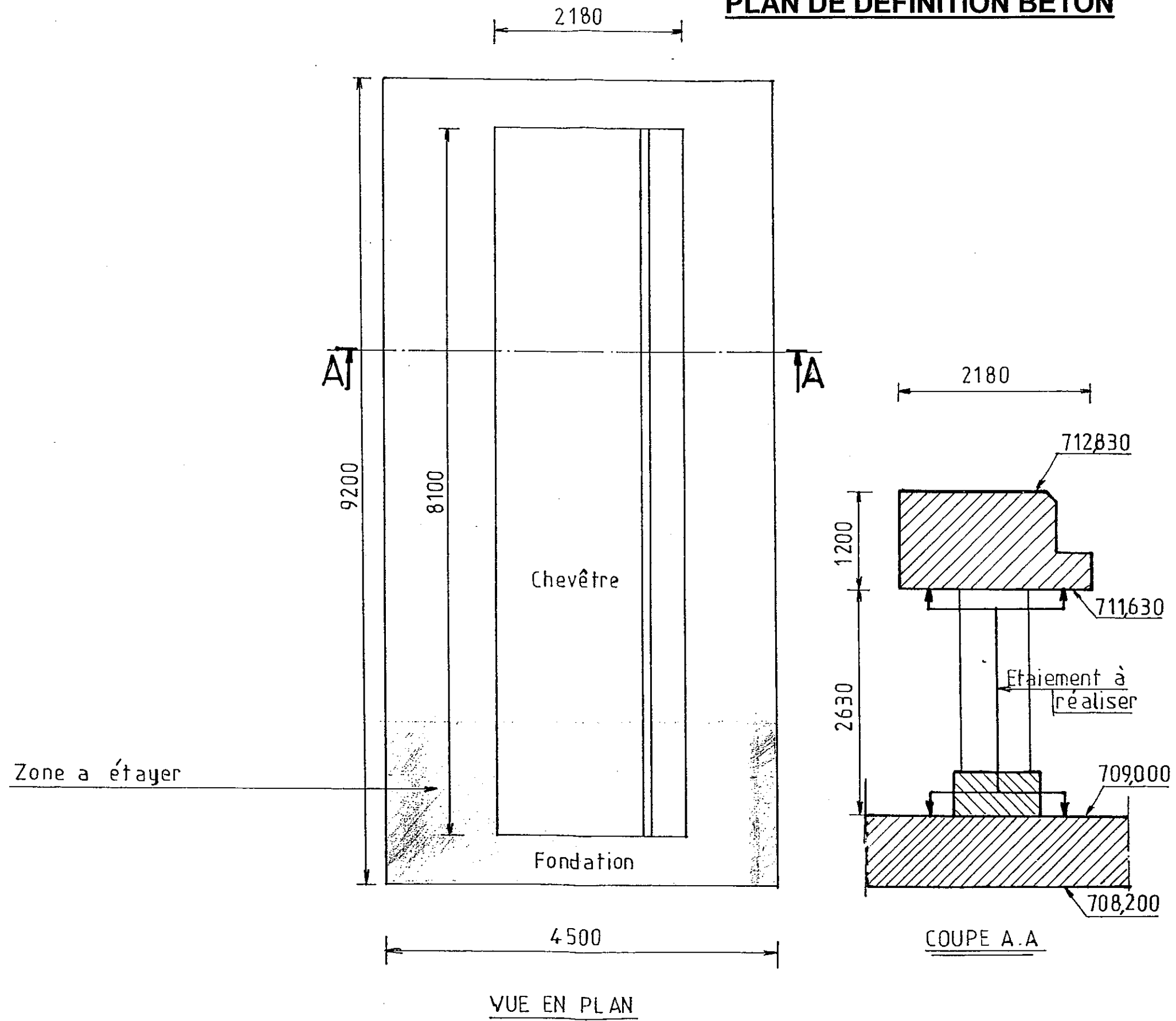
## SITUATION DE L'EPREUVE

Pour réaliser ce travail, vous trouverez sur la zone d'épreuve :

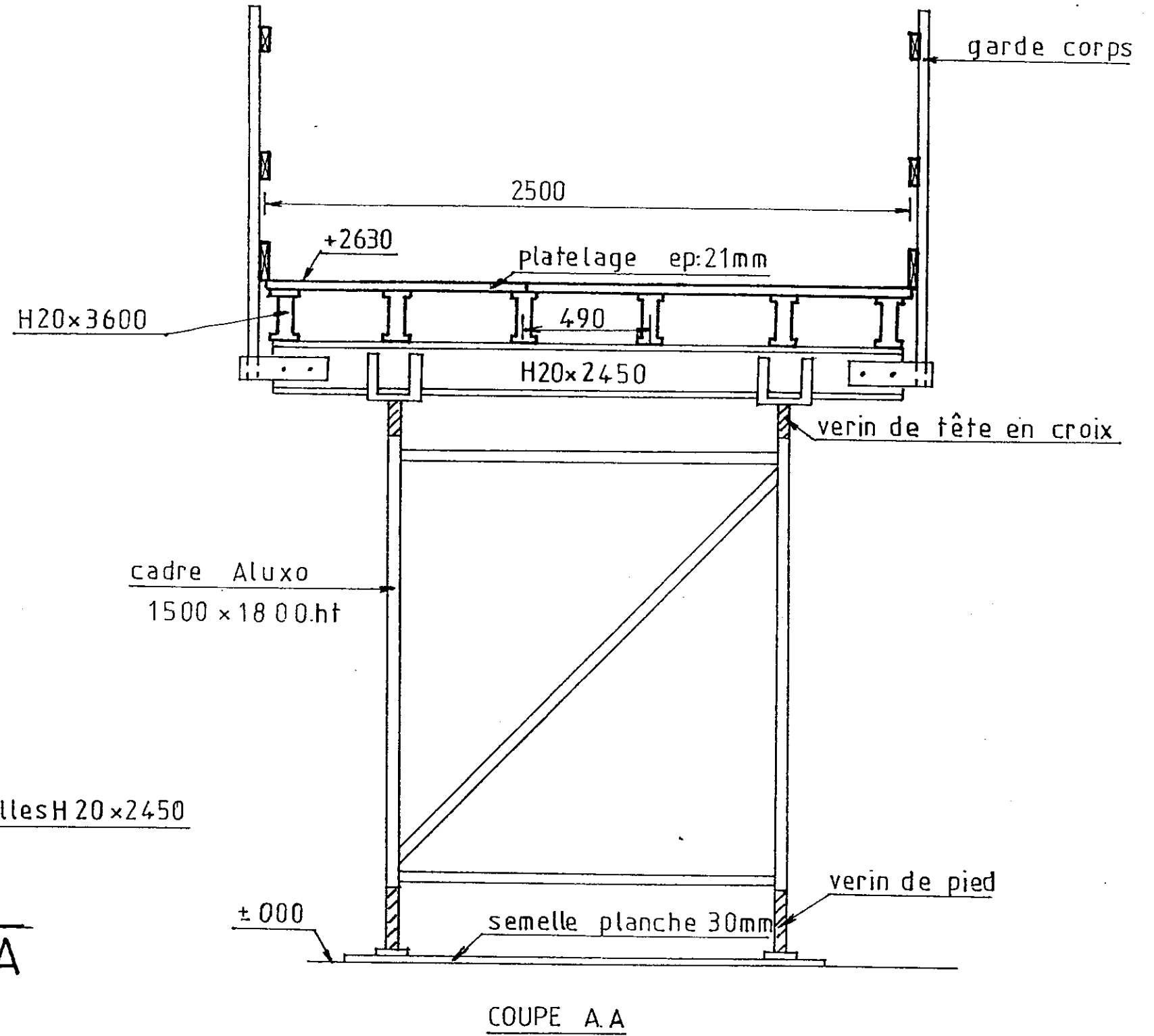
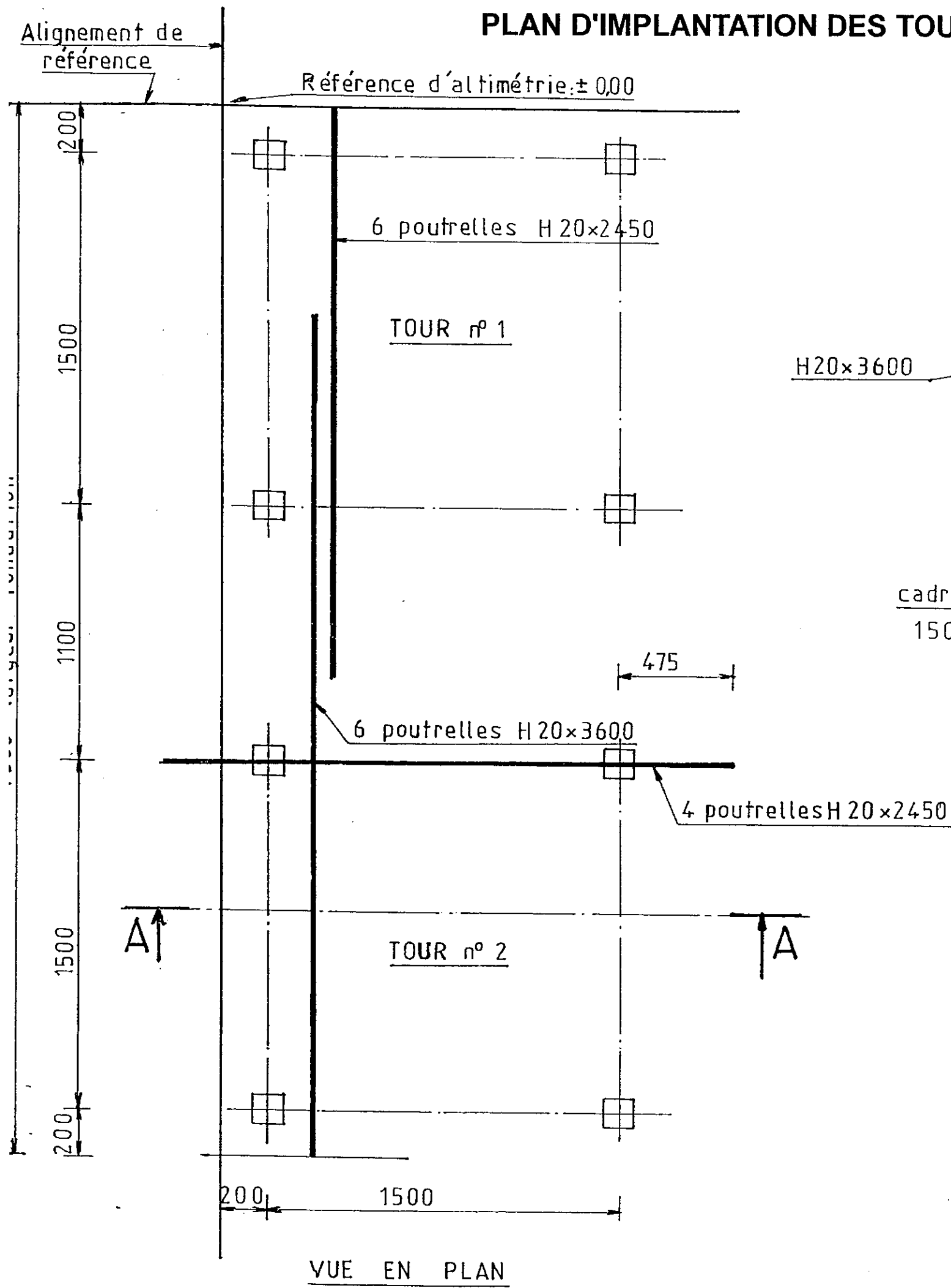
- Un dallage de béton avec :
  - Deux alignements de référence pour l'implantation des tours
  - Une référence d'altimétrie pour le nivellement du platelage
- Du matériel d'étaie de la gamme ALUXO de chez DOKA comprenant :
  - 4 cadres ALUXO 1500 x 1800 ht
  - 4 croisillons diagonaux verticaux
  - 2 croisillons diagonaux horizontaux
  - 8 vérins de pieds
  - 8 vérins de tête
  - 10 poutrelles H20 x 2450
  - 6 poutrelles H20 x 3600
  - 9 panneaux de 500 x 2500 ep 21mm pour le platelage
  - 8 garde corps avec leurs attaches
  - 2 plançons
  - planches de 30 mm pour lisses et sous lisses
  - planches de 30 mm L2.00 pour les semelles

# CHEVETRE HAUT CULEE 1

## PLAN DE DEFINITION BETON



# PLAN D'IMPLANTATION DES TOURS D'ETAIEMENT



## TRAVAIL DEMANDE

### C3.01 : Monter une tour d'étalement

1. Implanter les pieds des tours en vous aidant de la vue en plan (p4/8) et des alignement de référence. Tolérance  $\pm 5$  mm.

2. Mettre en place les cadres ALUXO et les vérins de pieds.

3. Assembler les cadres avec les croisillons diagonaux verticaux.

4. Mettre en place les vérins de tête en croix.

5. Mettre en place les poutrelles H20. On respectera les écartements (coupe AA p ).

6. Mettre en place le platelage.

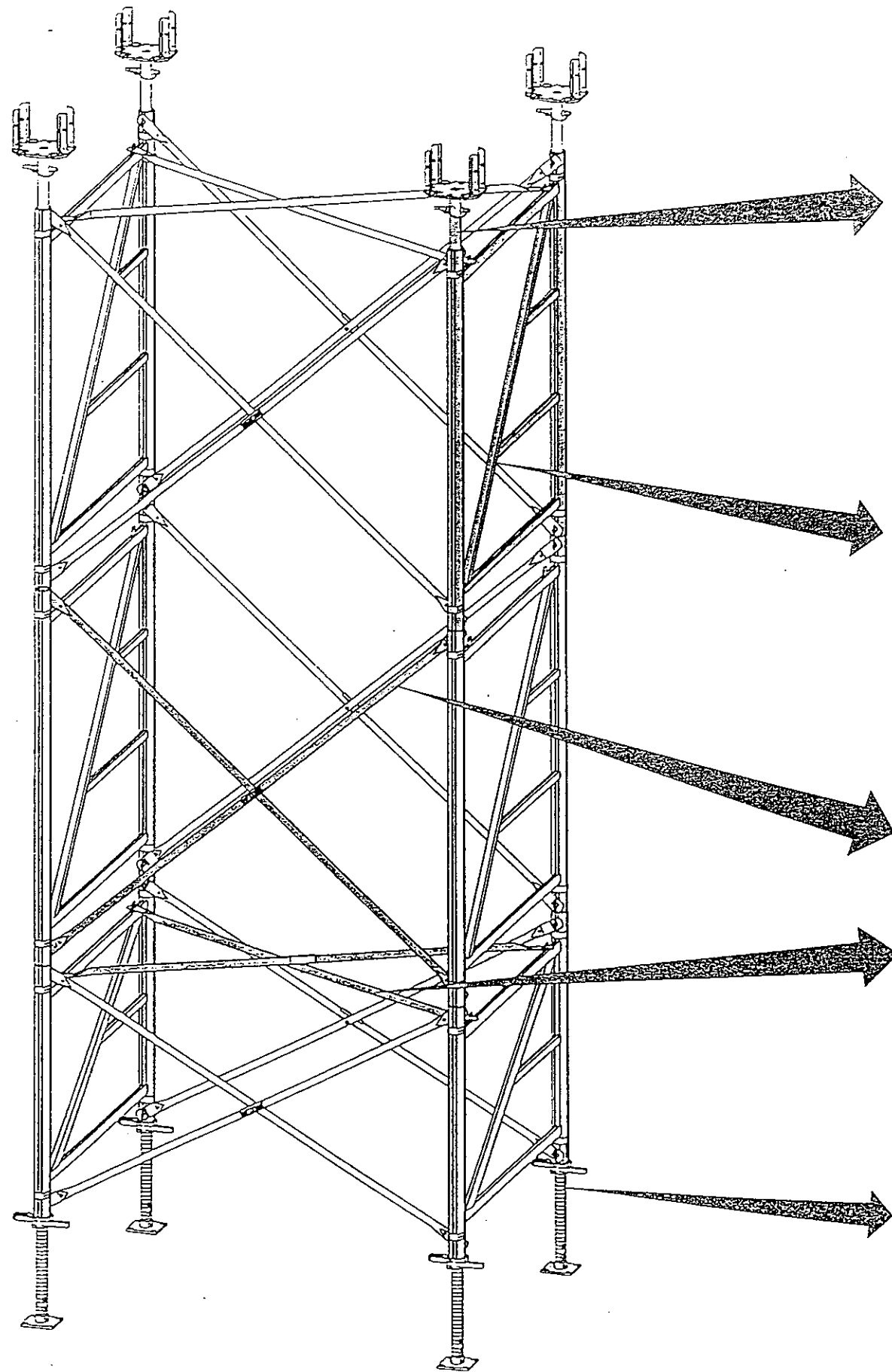
7. Par rapport à la référence d'altimétrie, régler le platelage à la cote + 2630 de niveau dans tous les sens. Tolérance  $\pm 2$  mm sous règle de 2.00 m.

8. Nettoyage et ranger votre aire de travail.

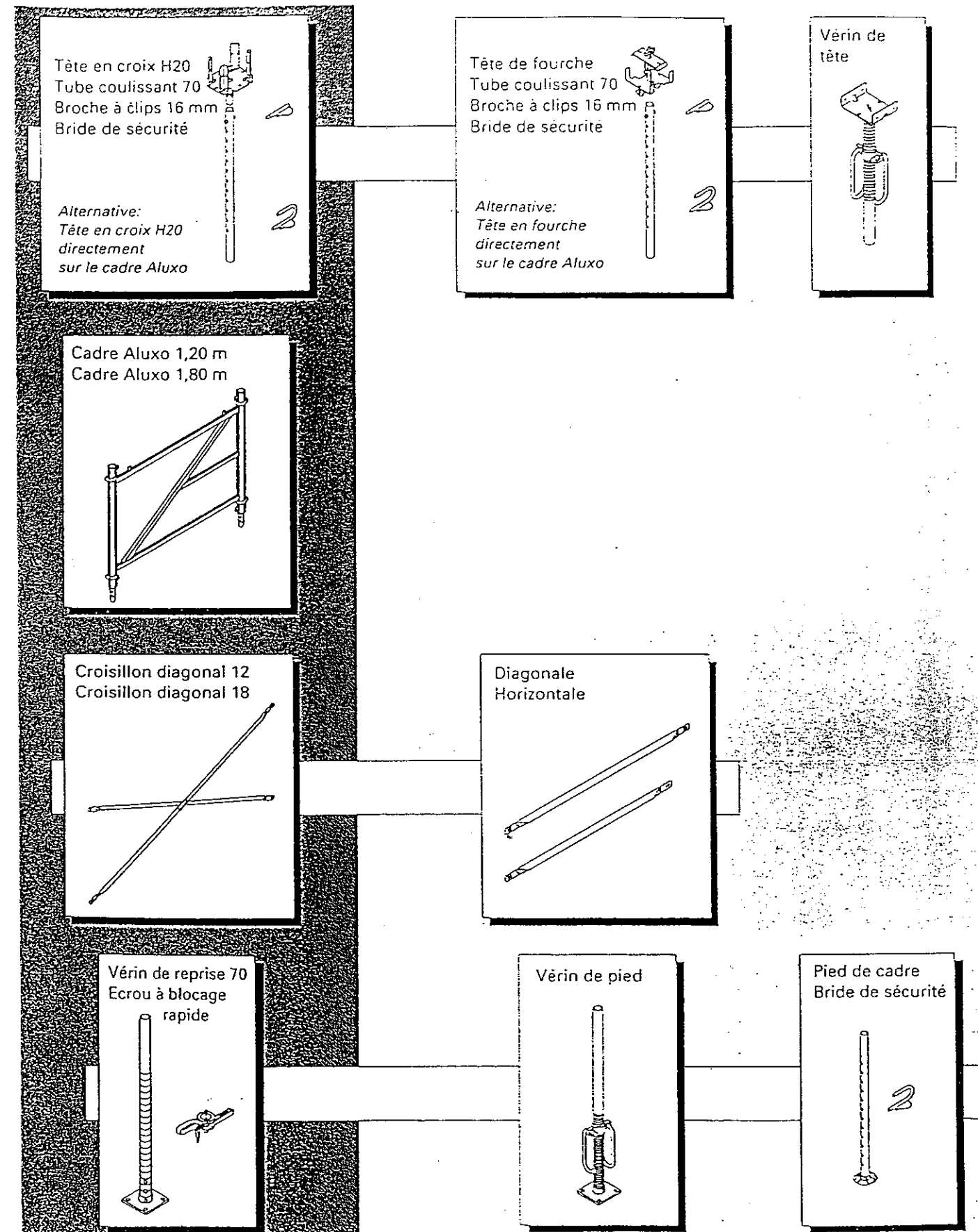
## BAREME DE CORRECTION

| Postes de contrôle  | Tolérances                                   | Points                       | Total      |
|---|--|------------------------------|------------|
| 1. IMPLANTATION DES TOURS<br>□ Respect des côtes  | $\pm 5$ mm                                   | /5                           |            |
| 2. IMPLANTATION DES POUTRELLES<br>□ Respect des côtes   | $\pm 5$ mm                                   | /5                           |            |
| 3. IMPLANTATION EN ALTIMETRIE<br>□ Respect de la cote +2630<br>□ Horizontalité du platelage   | $\pm 2$ mm<br>$\pm 2$ mm sous règle de 2.00m | /10<br>/10                   |            |
| 4. MONTAGE DES ELEMENTS EN SECURITE<br>□ Mise en place des éléments verticaux ( cadres, vérins)<br>□ Mise en place des éléments stabilisateurs (diagonale)<br>□ Mise en place des poutrelles<br>□ Mise en place du platelage<br>□ Mise en place des garde corps |  | /10<br>/5<br>/8<br>/7<br>/10 | <b>/30</b> |
| 5. ORGANISATION DU POSTE DE TRAVAIL<br>□ Efficacité de la méthode employée<br>□ Nettoyage et rangement du poste de travail  |  | /7<br>/3                     | <b>/40</b> |
| <b>Total</b>  |  |                              | <b>/80</b> |

NCIPE DE MONTAGE :



DETAIL DU MATERIEL :



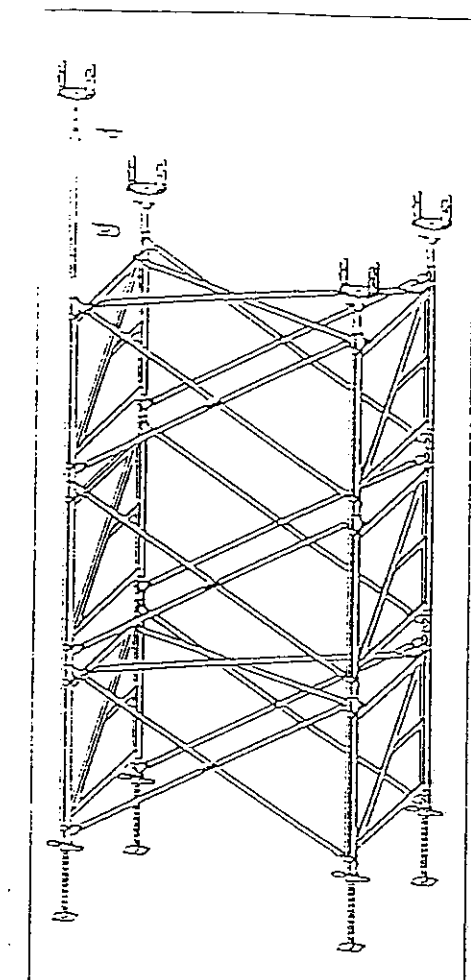
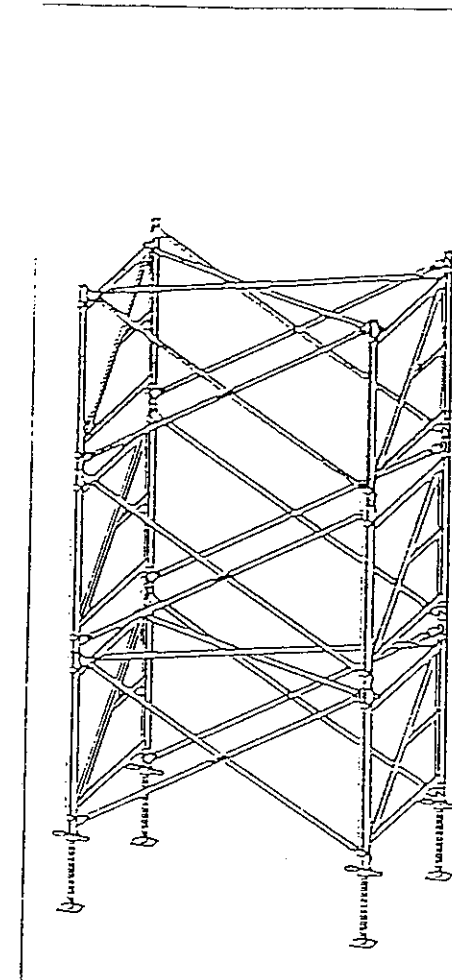
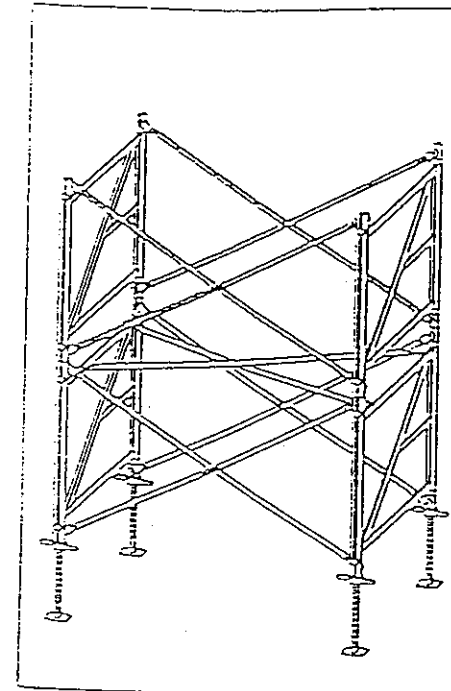
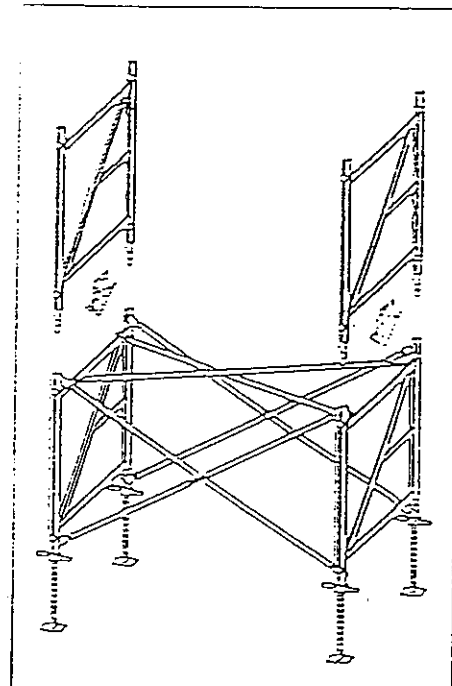
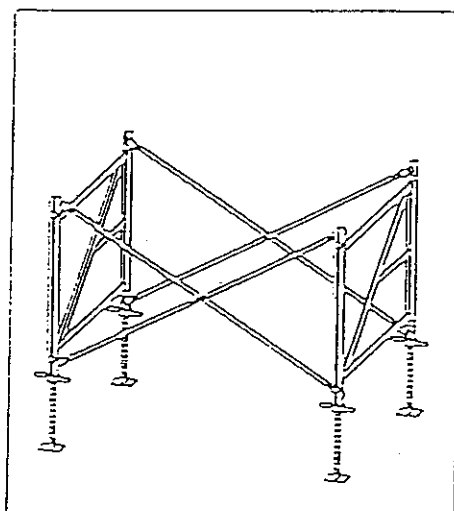
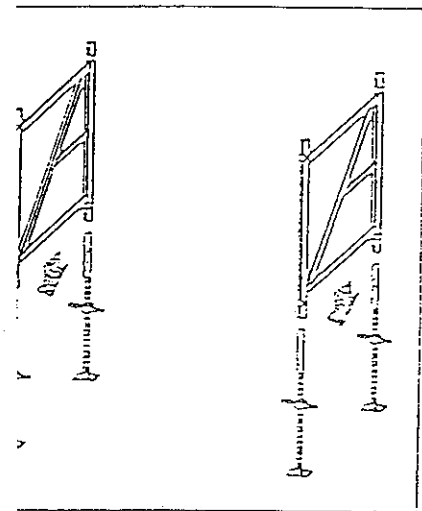
# Conseils de montage

## 1. En Pied

## 2. Premier étage

## 3. Étage intermédiaire ou étage supérieur

## 4. En tête



### Montage des vérins de reprise 70:

Ouvrir les écrous à blocage rapide. Les positionner sur les vérins de reprise 70 et les sécuriser avec le goujon de réglage imperdable.

Monter les cadres Aluxo (ressort de sécurité jaune vers le bas)

Pousser le ressort de sécurité jaune vers l'intérieur. Les douilles d'assemblage sont maintenant mobiles.

Coulisser les vérins de reprise 70 à l'intérieur du cadre Aluxo.

### 2. Montage des contreventements verticaux:

- Ouvrir les cliquets à gravité des tubes verticaux = position des cliquets à l'horizontal
- Placer les diagonales en croix sur les broches des cliquets de sécurité.
- Fermer les cliquets pour verrouiller les diagonales en croix = position des cliquets à la verticale.

### 3. Réhaussement des cadres:

- Pour réhausser avec d'autres cadres, bloquer les douilles d'assemblage = pousser les ressorts de sécurité jaunes vers l'extérieur.
- Placer les cadres Aluxo
- Seulement pour le déplacement à la grue: connecter les cadres Aluxo entre eux = pousser les ressorts de sécurité bleus, situés sous le cadre Aluxo vers l'extérieur.

### 4. Montage des contreventements verticaux:

- Placer les diagonales en croix comme pour le premier étage et les verrouiller.

### 5. Montage des étages suivants Contreventement horizontal

- Positionner les cadres suivants et les contreventements verticaux
- Contreventement horizontal:
  - au niveau inférieur et supérieur
  - au minimum tous les 2 niveaux, puis:
- Ouvrir les cliquets à gravité des tubes horizontaux = position des cliquets à la verticale.
- Monter les diagonales en croix sur les broches des cliquets.
- Verrouiller les diagonales en croix en fermant les cliquets à gravité = position des cliquets à l'horizontale.

### 6. Montage du tube coulisant 70 et de la tête en croix

- Pousser les ressorts de sécurité bleus (situés sur le tout premier cadre Aluxo) vers l'intérieur.
- Enfiler les tubes coulisants 70
- Monter les brides de sécurité dans les deux premiers trous supérieurs du cadre Aluxo. Puis positionner le tube coulisant 70 à la hauteur voulue (tous les 7 cm).
- Monter la tête en croix dans le tube coulisant 70, l'orienter dans la position voulue et verrouiller avec les broches à clips 16 mm.



## Dokaflex 1-2-4 - le système de panneau rapide

Peu d'éléments constitutifs -  
pour une symbiose parfaite

