

Groupement académique « Est »

C.A.P. Construction Maçonnerie Béton Armé

SESSION :2002

EPREUVE EP2

SUJET

PRATIQUE :

Préparation et mise en œuvre

CONTENU : 2 DOCUMENTS

1/2 Plan de l'ouvrage à réaliser

2/2 Données : Descriptif.
Ordre des opérations.
Barème de notation.

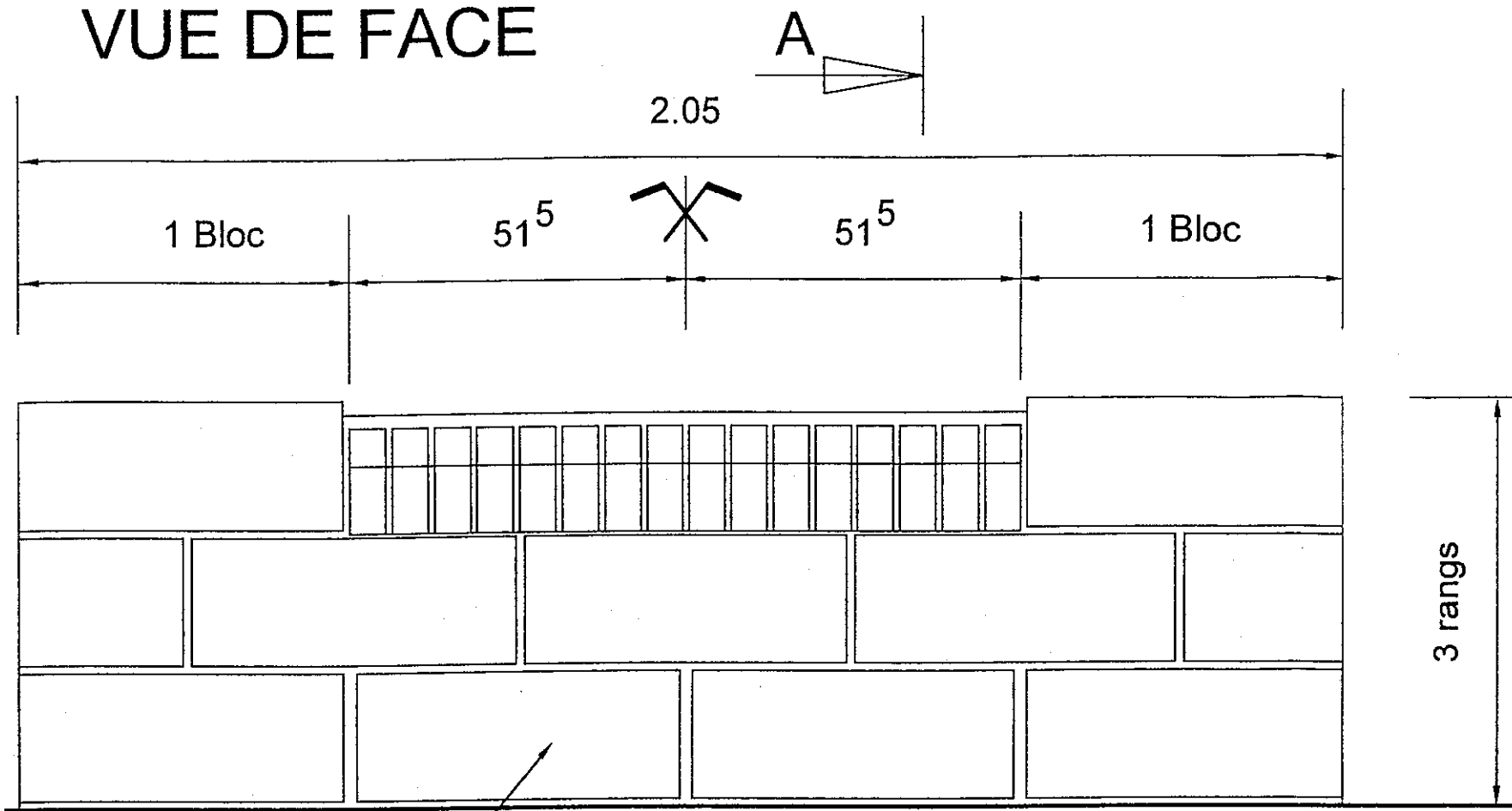
CONSIGNES

Cette épreuve est
réalisée sur une
journée

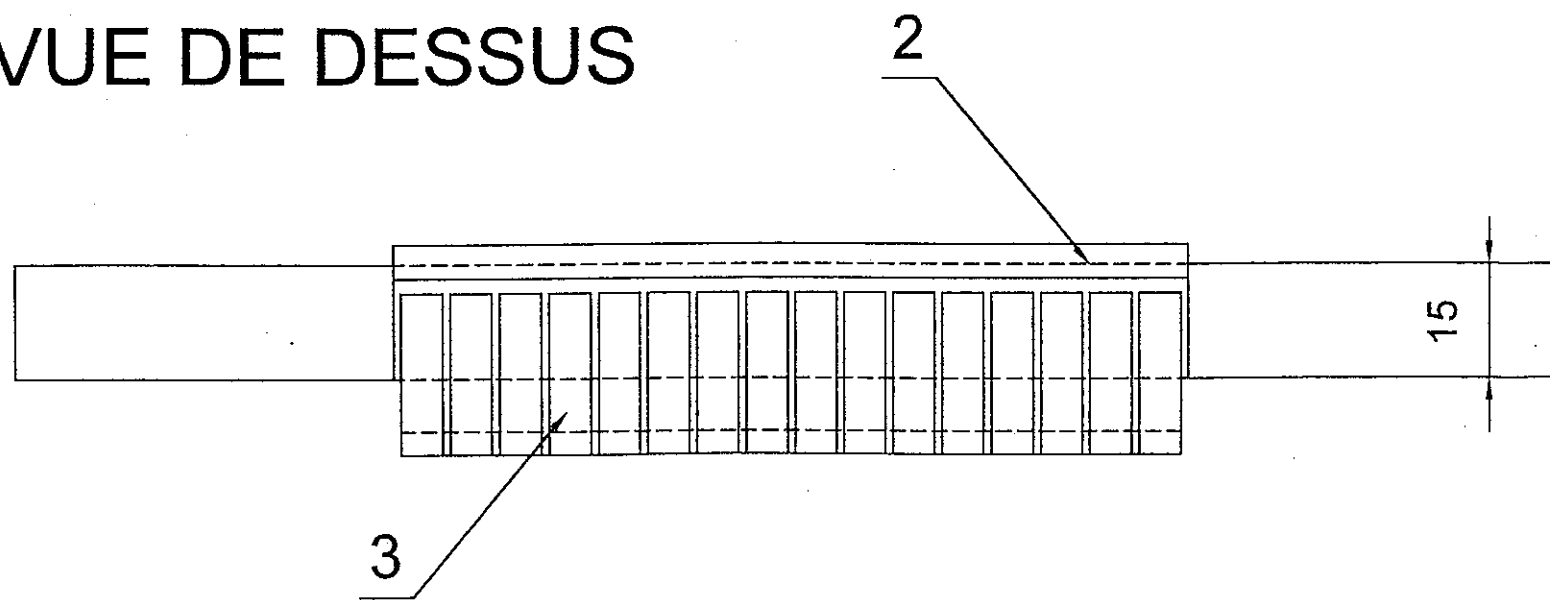
Durée : 8 Heures

Coefficient : 6

VUE DE FACE



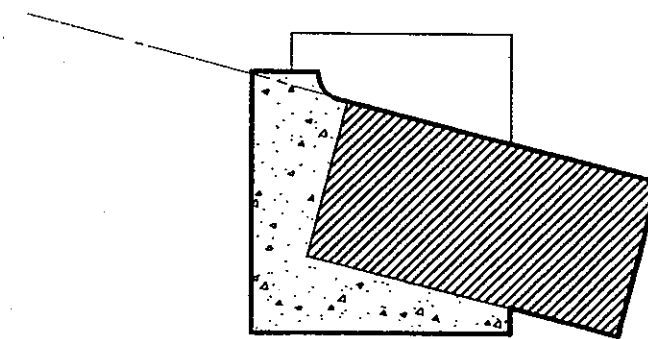
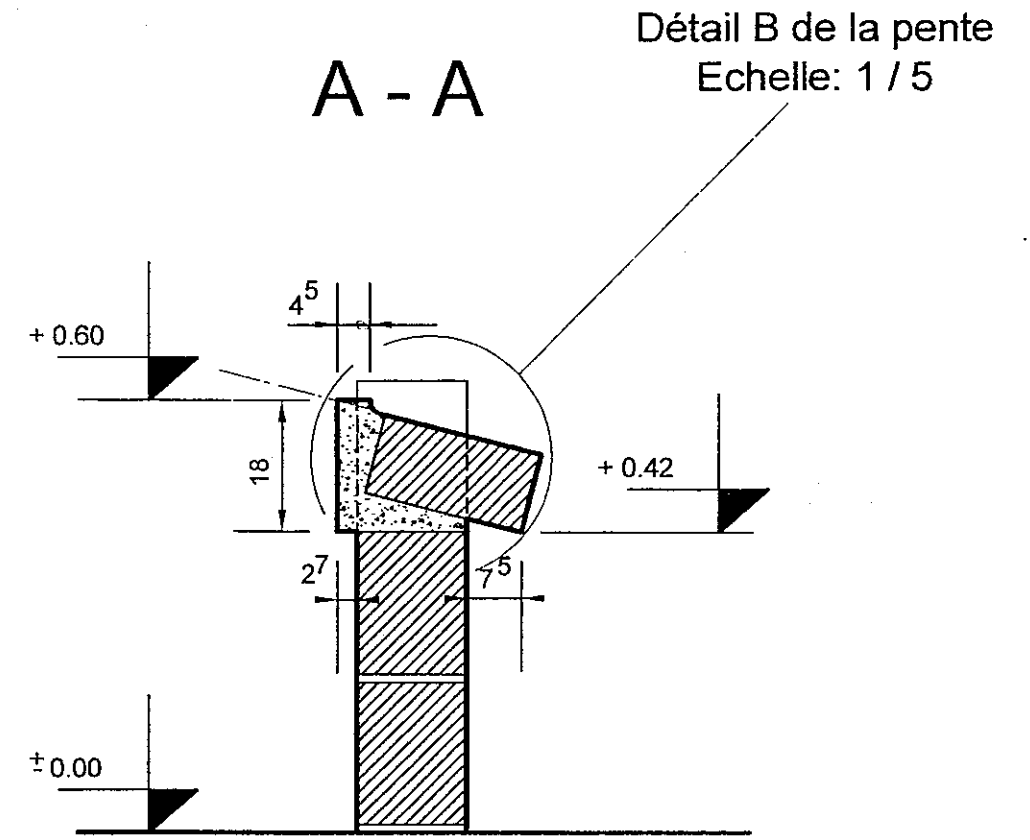
VUE DE DESSUS



Nota: Les cotes sont en mètre et centimètre
Echelle: 1 / 10

Appui de baie en briques

A - A



Détail B de la pente
Echelle: 1 / 5

Groupement académique "Est"	Session 2002	SUJET	
C.A.P. Construction Maçonnerie Béton Armé			Secteur A : Industriel
Epreuve écrite : EP2 "Préparation et mise en œuvre"		Durée : 8 h	Coef.: 6
			page 1 / 2

DESCRIPTIF :

1) Maçonnerie en blocs creux de béton de 15 x 20 x 50 cm, hourdés au mortier à maçonner. Les joints sont reflués et coupés à la truelle.

2) Appui de baie en briques apparentes de 5.5 x 10.5 x 22 cm, hourdées au mortier à maçonner avec joints lissés en retrait de 3 mm, mortier dosé à 600kg de CEM II 32.5, seul l'avant de l'appui sera décoffré.

3) Rejingoł taloché et gorge lissée au mortier dosé à 600 Kg de CEM II 32.5

ORDRE DES OPERATIONS :

Nota : L'épreuve EP2 se déroule sur une journée de 8 Heures.
Les temps conseillés sont les suivants :

C 122	Etude du plan	0 h 15 mn
C 321	Implantation	0 h 15 mn
C 321	Maçonnerie des blocs	1 h 30 mn
C 322	Réalisation de l'appui de baie	5 h 30 mn
	Finition et nettoyage	0 h 30 mn
		8 h 00 mn

BARÈME DE NOTATION :

Maçonnerie de blocs	Respect de l'implantation suivant l'axe et le point de référence. (Selon plan)	30
	Respect des cotes	
	Aspect des joints	
	Planéité et aplomb	
Coffrage	Solidité	30
	Aspect	
Maçonnerie de briques	Respect des cotes	80
	Niveau du nez	
	Planéité de l'appui de baie	
	Finition et régularité des joints	
	Aspect	
Rejingoł et gorge	Respect des cotes	50
	Niveau du rejingoł	
	Finition du rejingoł et de la gorge	
	Aspect	
Aspect général		10
Total		200

Groupement académique "Est"	Session 2002	SUJET	
C.A.P. Construction Maçonnerie Béton Armé			Secteur A : Industriel
Epreuve écrite : EP2 "Préparation et mise en œuvre"		Durée : 8 h	Coef.: 6
			page 2/2