

CAP EBENISTERIE

Session 2002

EPREUVE EP1 : PREPARATION, REALISATION.

I) PREPARATION

Durée : 2 heures (4 points / 20)

Ce sujet comprend 7 documents numérotés de 1/7 à 7/7 :

1/7 : Sujet, descriptif du meuble.

2/7 : Travail demandé.

3/7 : Plan de la porte.

4/7 : Plan du dessus.

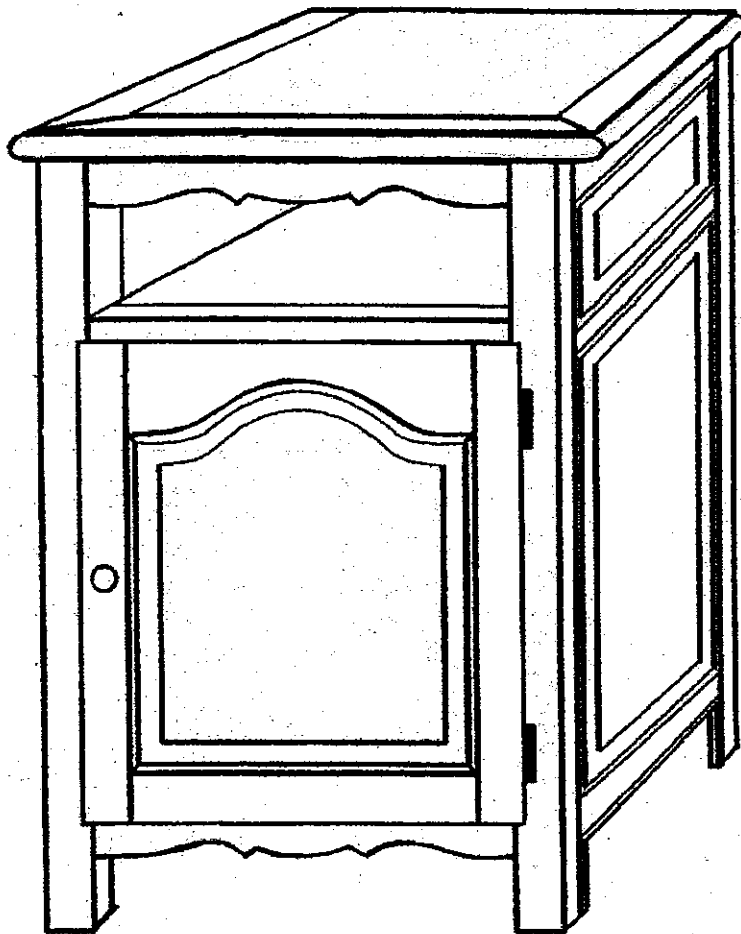
5/7 : Fiche de débit.

6/7 : Ordre chronologique des phases de fabrication du dessus.

7/7 : Croquis du contrat de phase du calibrage de la traverse haute de porte.

| | | | |
|---------------------------------------|----------------------|----------------------------|---------|
| Groupement "Est" | Session 2002 | Sujet | Tirages |
| C.AP EBENISTE | | Code(s) examen(s) 23437 | Ⓐ |
| Épreuve : EP1 Préparation réalisation | Durée totale : 24H00 | Coef : 10 | |
| Partie : Préparation | Durée : 2H00 | page : 1/1 | |

SUJET

**Meuble TV/magnétoscope**

Vous devez réaliser une série de 10 meubles TV/magnétoscope.

Descriptif du meuble :

Ce meuble en hêtre massif et placage hêtre permet de recevoir un téléviseur sur le dessus et un magnétoscope dans la niche supérieure. La partie basse fermée par une porte est équipée de 2 étagères. Il se compose de 3 sous-ensembles :

1- Le bâti : Il est en hêtre massif. L'arrière est en contreplaqué plaqué hêtre 10 mm. Les fonds et les étagères sont en panneaux de particules plaqués hêtre 16 mm.

2- La porte : Elle est en hêtre massif avec un panneau à plate-bande.

3- Le dessus : Il est constitué d'un panneau de particules 22 mm plaqué hêtre 2 faces avec une emboîture sur les cotés et la façade.

| | | | |
|---------------------------------------|----------------------|----------------------------|---------|
| Groupement "Est" | Session 2002 | Sujet | Tirages |
| C.AP EBENISTE | | Code(s) examen(s) 23437 | |
| Épreuve : EPI Préparation réalisation | Durée totale : 24H00 | Coef : 10 | ® |
| Partie : Préparation | Durée : 2H00 | page : 1/7 | |

TRAVAIL DEMANDE

1^{ère} question (sur 12) : A l'aide des documents 1/7, 3/7 et 4/7, complétez la fiche de débit du document 5/7 pour une quantité de 10 meubles.

Il apparaîtra :

- Le nombre
- La longueur.
- La largeur.
- L'épaisseur.
- La matière.

2^{ème} question (sur 5) : Complétez sur le document 6/7 le tableau d'ordre chronologique des phases de fabrication du dessus.

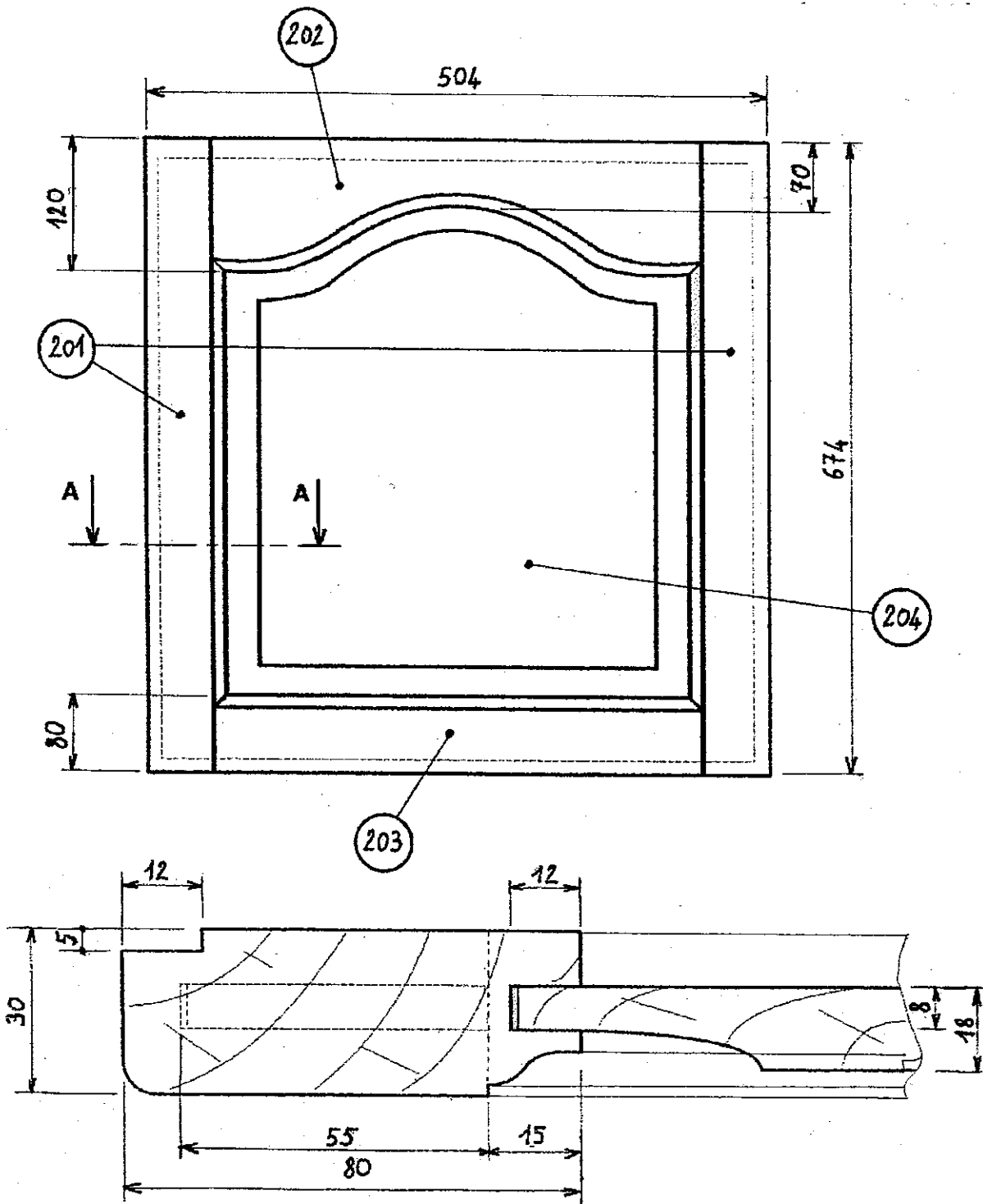
Il apparaîtra :

- Les principales phases de fabrication de la pièce jusqu'à la finition en tenant compte de la situation de départ donnée.
- Les machines ou outillages utilisés pour chacune de ces phases.

3^{ème} question (sur 3) : Sur le croquis du contrat de phase de calibrage de la traverse haute de la porte (doc 7/7), représentez et positionnez les symboles de mise en position isostatique de la pièce sur le montage d'usinage.

| | | | |
|---------------------------------------|----------------------|----------------------------|---------|
| Groupement "Est" | Session 2002 | Sujet | Tirages |
| C.AP EBENISTE | | Code(s) examen(s) 23437 | |
| Épreuve : EP1 Préparation réalisation | Durée totale : 24H00 | Coef : 10 | |
| Partie : Préparation | Durée : 2H00 | page : 2/7 | ⑧ |

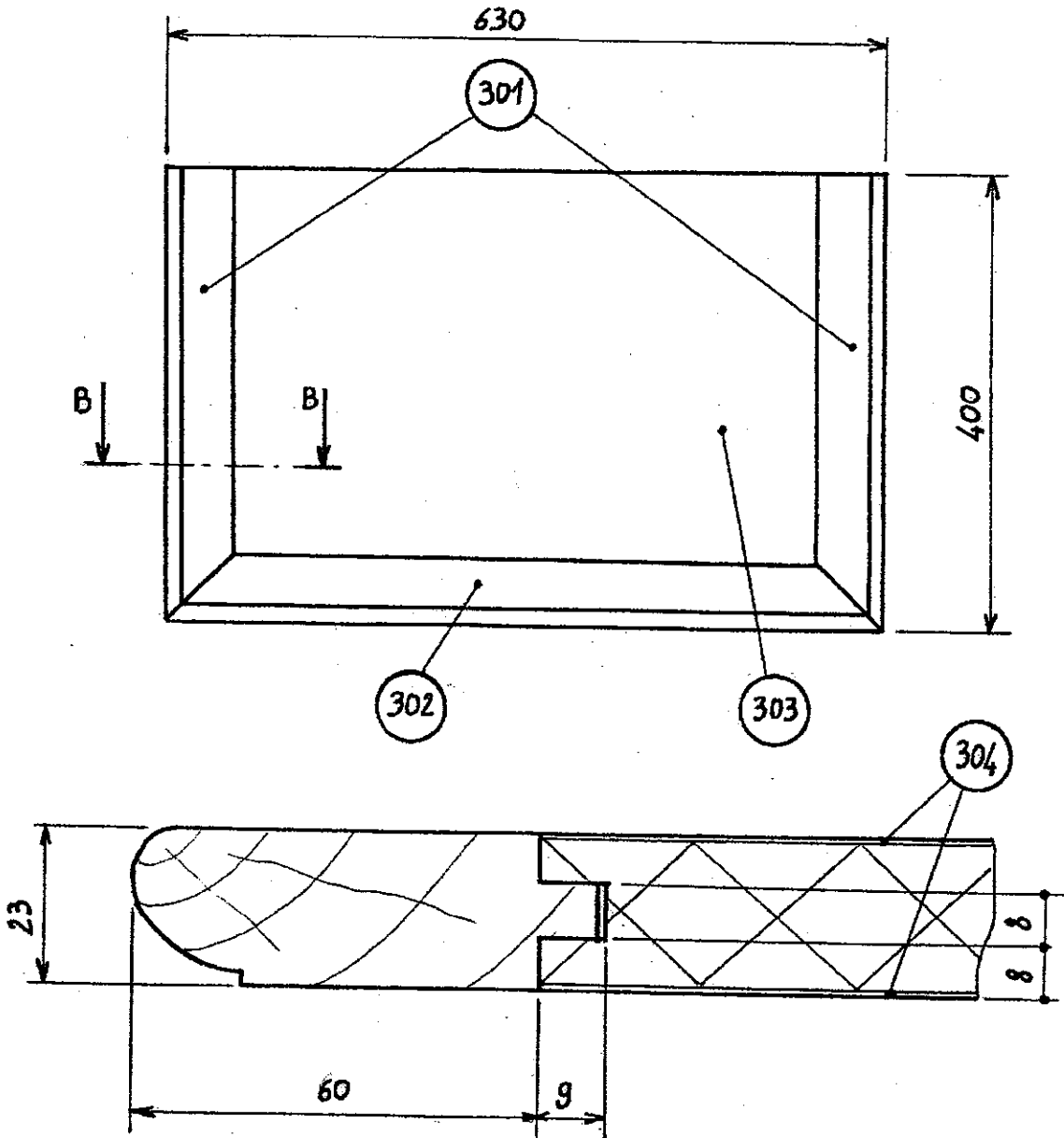
PLAN DE LA PORTE



Coupe A-A

| | | | |
|---------------------------------------|----------------------|----------------------------|---------|
| Groupement "Est" | Session 2002 | Sujet | Tirages |
| C.AP EBENISTE | | Code(s) examen(s) 23437 | |
| Épreuve : EP1 Préparation réalisation | Durée totale : 24H00 | Coef : 10 | ⓑ |
| Partie : Préparation | Durée : 2H00 | page : 3/7 | |

PLAN DU DESSUS



Coupe B-B

| | | | |
|---------------------------------------|----------------------|----------------------------|---------|
| Groupement "Est" | Session 2002 | Sujet | Tirages |
| C.AP EBENISTE | | Code(s) examen(s) 23437 | |
| Épreuve : EP1 Préparation réalisation | Durée totale : 24H00 | Coef : 10 | Ⓢ |
| Partie : Préparation | Durée : 2H00 | page : 4/7 | |

FICHE DE DEBIT

Sous-ensembles : porte et dessus.

Quantité : 10 meubles

| Repère | Désignation | Nbre | Long. | Larg. | Epais. | Matière |
|--------|-------------------------|------|-------|-------|--------|---------|
| 201 | Montant porte | | | | | |
| 202 | Traverse haute porte | | | | | |
| 203 | Traverse basse porte | | | | | |
| 301 | Emboîture cotés dessus | | | | | |
| 302 | Emboîture façade dessus | | | | | |
| 204 | Panneau porte | | | | | |
| 303 | Panneau dessus | | | | | |
| 304 | Placage dessus | | | | 6/10° | |

| | | | |
|---------------------------------------|----------------------|----------------------------|------------|
| Groupement "Est" | Session 2002 | Sujet | Tirages |
| C.AP EBENISTE | | Code(s) examen(s) 23437 | |
| Épreuve : EPI Préparation réalisation | Durée totale : 24H00 | Coef : 10 | |
| Partie : Préparation | Durée : 2H00 | page : 5/7 | (B) |

Ordre chronologique des phases de fabrication du dessus

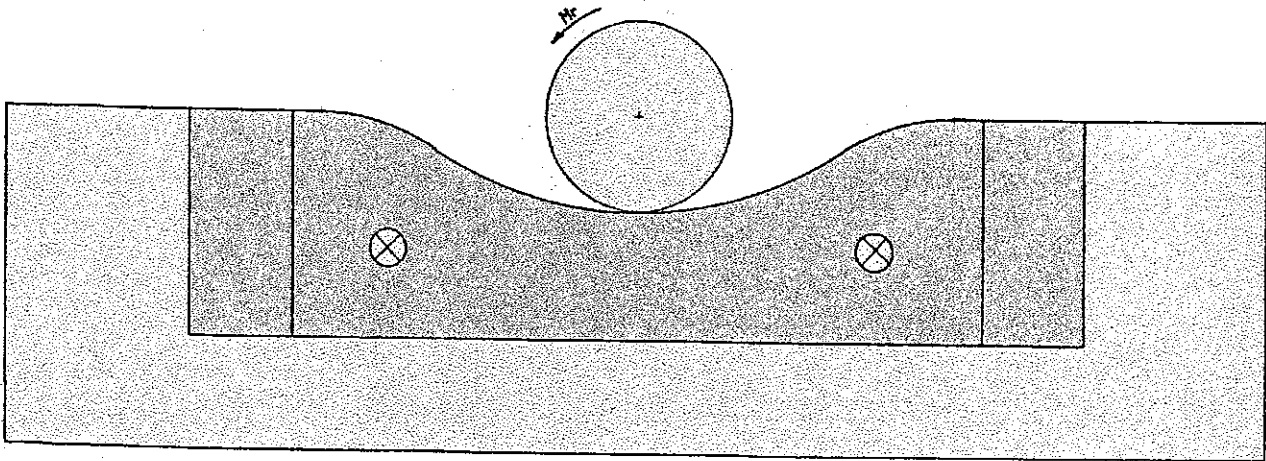
Situation de départ :

- Le panneau est débité avec une surcote.
- Les alaises sont corroyées.

| N° de la phase | Phases de fabrication du dessus | Machine-outil, outillage |
|----------------|---------------------------------|--------------------------|
| 10 | Placage 2 faces du panneau | Presse à plaquer |
| 20 | Mise aux cotes du panneau | Scie circulaire à format |
| 30 | | |
| 40 | | |
| 50 | | |
| 60 | | |
| 70 | | |
| 80 | | |
| 90 | | |

| | | | |
|---------------------------------------|----------------------|----------------------------|------------|
| Groupement "Est" | Session 2002 | Sujet | Tirages |
| C.AP EBENISTE | | Code(s) examen(s) 23437 | |
| Épreuve : EP1 Préparation réalisation | Durée totale : 24H00 | Coef : 10 | (B) |
| Partie : Préparation | Durée : 2H00 | page : 6/7 | |

**Croquis du contrat de phase du
calibrage de la traverse haute de
la porte**



LEGENDE :

Symboles de mise en position :

+→ Vue de face

⊗ Vue de dessus

Symboles de maintien en position :

↵→ Vue de face

⊗ Vue de dessus

| | | | |
|---------------------------------------|----------------------|----------------------------|---------|
| Groupement "Est" | Session 2002 | Sujet | Tirages |
| C.AP EBENISTE | | Code(s) examen(s) 23437 | Ⓟ |
| Épreuve : EP1 Préparation réalisation | Durée totale : 24H00 | Coef : 10 | |
| Partie : Préparation | Durée : 2H00 | page : 7/7 | |