

## DOSSIER SUJET CANDIDAT REALISATION :

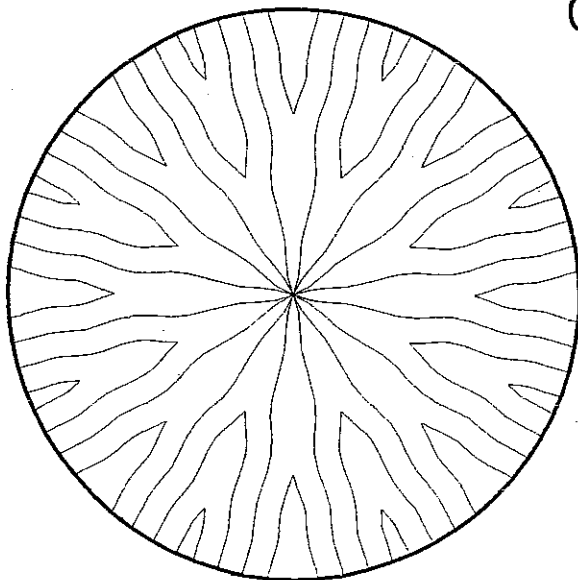
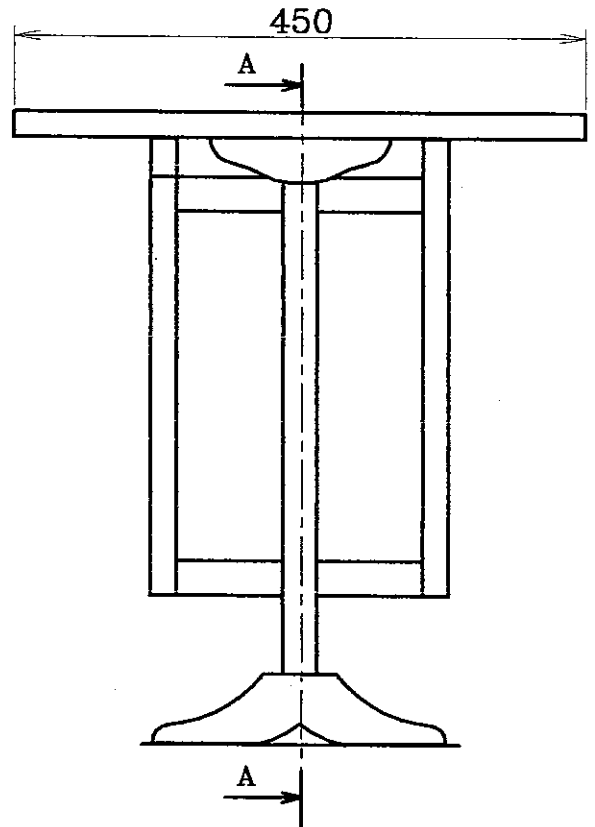
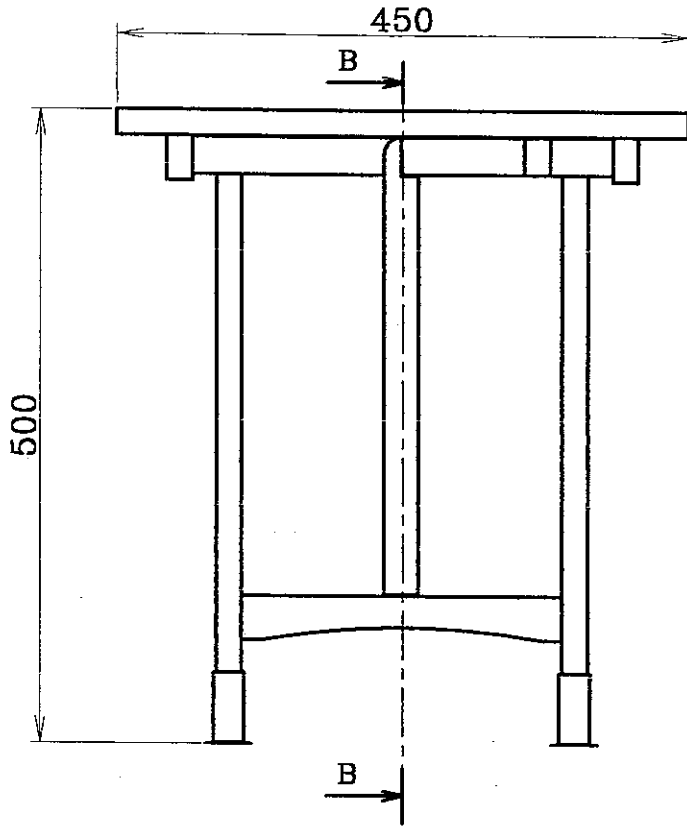
- 6 feuillets format A4
- 4 plans format A2

On donne :

- Un géométral, doc 1/10
- Un descriptif, doc 2/10
- Une nomenclature, doc 3/10
- 4 plans à l'échelle 1, doc 7/10 à 10/10
- Un barème de correction, doc 4/10
- Un descriptif de l'épreuve d'usinage, doc 5/10
- Un barème de correction de l'épreuve d'usinage, doc 6/10.

<b>Groupement "Est"</b>	<b>Session 2002</b>	<b>Sujet</b>	Tirages
<b>C.A.P EBENISTE</b>		Code(s) examen(s) 23437	©
Épreuve : EP1 Préparation, réalisation	Durée totale : 24H00	Coef : 10	
<b>Partie : Réalisation</b>	<b>Durée : 22H00</b>	page : 1/1	

Groupement "Est"	Session 2002	Sujet	Tirages
C.A.P EBENISTE		Code(s) examen(s) 23437	ⓓ
Épreuve : EP1 Préparation, réalisation	Durée totale : 24H00	Coef : 10	
Partie : Réalisation	Durée : 22H00	page : 1/10	



GUERIDON CIRCULAIRE

PLIABLE

Echelle : 1/10

Groupement "Est"	Session 2002	Sujet	Tirages
C.A.P EBENISTE		Code(s) examen(s) 23437	
Épreuve : EP1 Préparation, réalisation	Durée totale : 24H00	Coef : 10	ⓓ
Partie : Réalisation	Durée : 22H00	page : 2/10	

## GUERIDON CIRCULAIRE PLIABLE

### Dessus

- Panneau de contre plaqué 19 mm
- Le chant sera plaqué, après calibrage, au fer à repasser

### Placage du dessus

- Frisage en soleil en parement et de fil en contre parement
- L'épure sera faite sur le panneau de dessus

### Fixation du dessus

- Le dessus sera maintenu par deux supports mobiles vissés

### Piètement

- Un cadre fixe :
  - Les assemblages bas sont à tenon et mortaise
  - La traverse haute est assemblée par tourillons
- Un cadre mobile :
  - La traverse haute est assemblée à tenon mortaise
  - La traverse basse est assemblée par queue d'aronde
- Les assemblages à tenon mortaise seront réalisés à la machine
- Les chantournements seront faits à la scie à ruban et finis à la main

### Parties mobiles

- La rotation du dessus sera assurée par des tourillons
- La rotation du cadre mobile sera assurée en partie haute par un tourillon et en partie basse par une vis.
- En partie basse une rondelle assure le jeu entre le cadre mobile et le cadre fixe

Groupement "Est"		Session 2002	Sujet	Tirages
C.A.P EBENISTE			Code(s) examen(s) 23437	
Épreuve : EP1 Préparation, réalisation		Durée totale : 24H00	Coef : 10	ⓓ
Partie : Réalisation		Durée : 22H00	page : 3/10	

## Nomenclature

N° réf.	Désignation	Nb.	Essence	Longueur	Largeur	Epaisseur	Observation
<b>Piètement</b>							
01	Montants	2	Frêne	433	27	20	Ara. 393 mm
02	Traverse haute	1	Frêne	332	29	27	
03	Traverse Basse	1	Frêne	279	35	20	Ara. 253 mm
04	Patins	2	Frêne	230	56	24	
<b>Cadre mobile</b>							
05	Montants mobiles	2	Frêne	361	27	20	
06	Traverses mobiles	2	Frêne	220	27	20	Ara. 194 mm
<b>Dessus</b>							
07	Dessus	1	CP	450	450	20	
08	Supports dessus	2	Frêne	142	35	20	
<b>Placage (côtes de débit)</b>							
09	Plaquage	16	Noyer	270	110	6/10	Feuilles se suivant
10	Contre balance	2	Noyer	450	230	6/10	Feuilles se suivant
11	Chant	1	Noyer	240	200	6/10	
<b>Quincaillerie</b>							
12	Tourillons	3	Hêtre		8 x 25		
13	Tourillons	4	Hêtre		6 x 25		
14	Vis bois TF	1	Acier		4 x 40		
15	Vis bois TF	4	Acier		4 x 35		
16	Rondelle	1	Acier		5 x 10		

Groupement "Est"	Session 2002	Sujet	Tirages
C.A.P EBENISTE		Code(s) examen(s) 23437	
Épreuve : EP1 Préparation, réalisation	Durée totale : 24H00	Coef : 10	Ⓣ
Partie : Réalisation	Durée : 22H00	page : 4/10	

Barème de correction		Notes et Observation du Jury
PIETEMENT  /30	- Dimensions 293 au corps - Equerrage, gauche - Qualité des arasements - Parallélisme des patins - Chantournements	
CADRE MOBILE  /25	- Dimensions 361 x 234 - Equerrage, gauche - Qualité des arasements - Rotation	
DESSUS /10	- Centrage de la fixation - Parallélisme des supports	
PLACAGE  /35	- Position du centre - Respect du décor (veinage) - Qualité des joints (alignement) - Raccord des pointes	
FINITION /40	- Ponçage (arêtes) - Qualité (perces)	
	TOTAL SUR 140	

#### AVERTISSEMENT AUX CANDIDATS

- Durée de l'épreuve 22h dont 1h pour l'usinage
- Tenir compte des modifications données par les surveillants
- Le matériel électroportatif est **interdit**
- Après le début de l'épreuve une pièce peut-être changée exceptionnellement après avis de tous les surveillants

<b>Note finale</b>	<b>/20</b>
--------------------	------------

Groupement "Est"	Session 2002	Sujet	Tirages
C.A.P EBENISTE		Code(s) examen(s) 23437	
Épreuve : EP1 Préparation, réalisation	Durée totale : 24H00	Coef : 10	ⓓ
Partie : Réalisation	Durée : 22H00	page : 5/10	

## Epreuve d'usinage

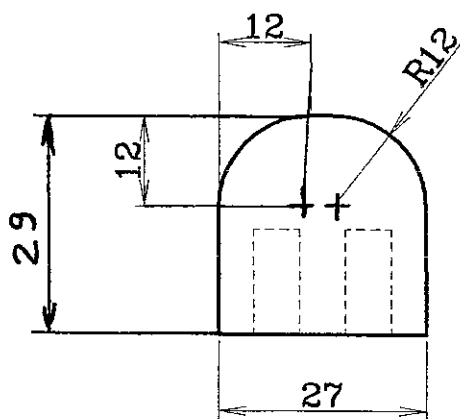
Celle-ci sera réalisée sur le toupillage de l'arrondi de la traverse haute du cadre fixe (pièce référencée 02).

**Le temps impartis pour la réalisation de l'usinage est de 1h maximum.**

L'évaluation portera sur :

- Le choix de l'outil, sa mise en place,
- La mise en position et le maintien de la pièce,
- Le choix de la vitesse,
- La mise en place des protecteurs,
- Le pointage et l'exécution.

Plan de la pièce :



Groupement "Est"	Session 2002	Sujet	Tirages
C.A.P EBENISTE		Code(s) examen(s) 23437	
Épreuve : EP1 Préparation, réalisation	Durée totale : 24H00	Coef : 10	ⓓ
Partie : Réalisation	Durée : 22H00	page : 6/10	

## Barème usinage

### Outillage :

- Choix de l'outil
- Mise en place de l'outil /6
- Choix de la vitesse

### Positionnement de la pièce :

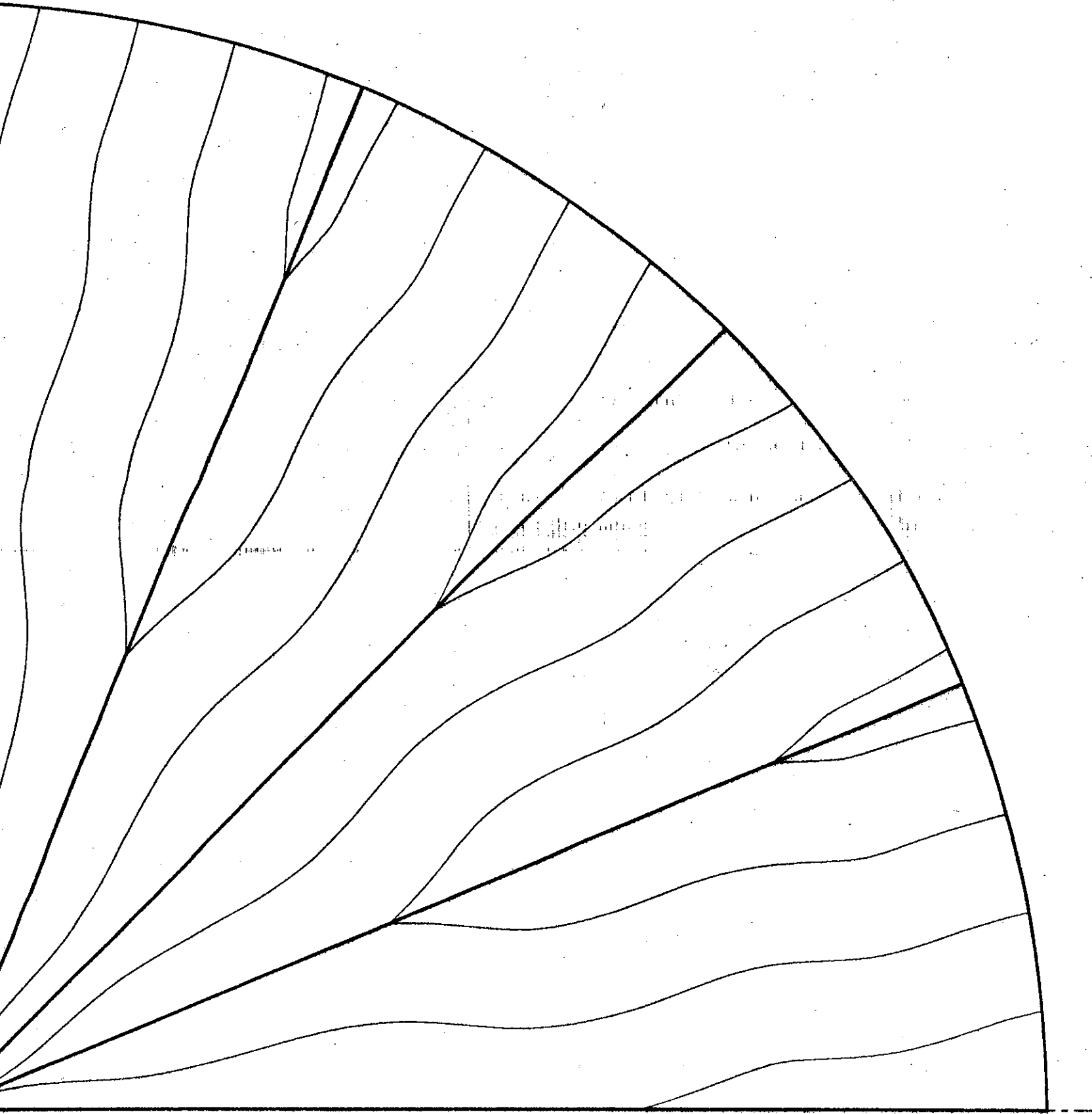
- Choix du parement /2

### Organes de sécurité :

- Position de l'entraîneur
- Position du presseur /6
- Position des barrettes

### Réalisation :

- Position des mains
- Conformité au plan /6
- Etat de surface



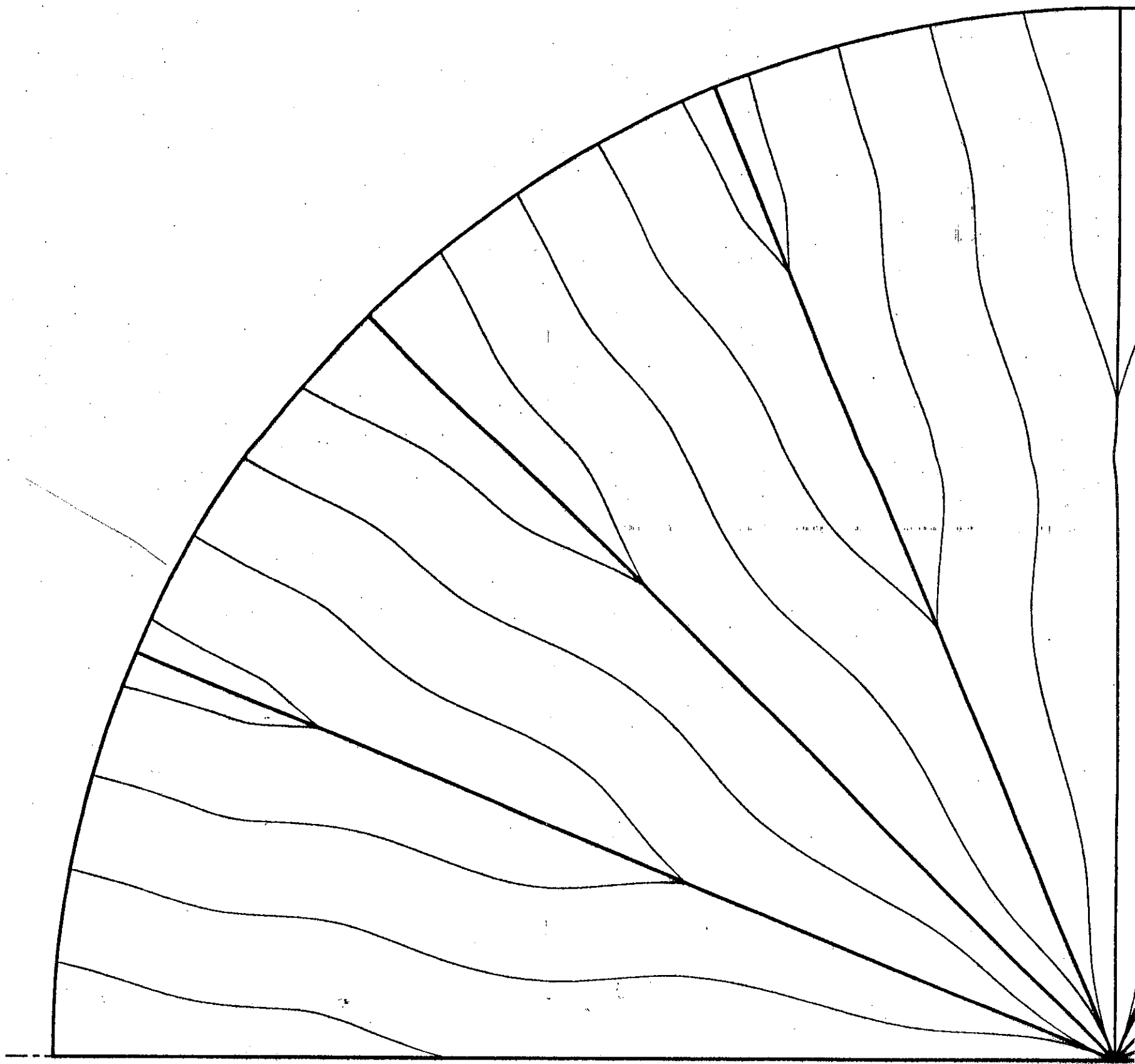
blacage

blaqué en travers fil

e 1

Groupement "Est"	Session 2002	Sujet	Tirages papier
C.A.P EBENISTE		Code(s) examen(s) 23437	
Épreuve : EP1 Préparation, réalisation	Durée totale : 24H00	Coef : 10	
Partie : Réalisation	Durée : 22H00	page : 7/10	D

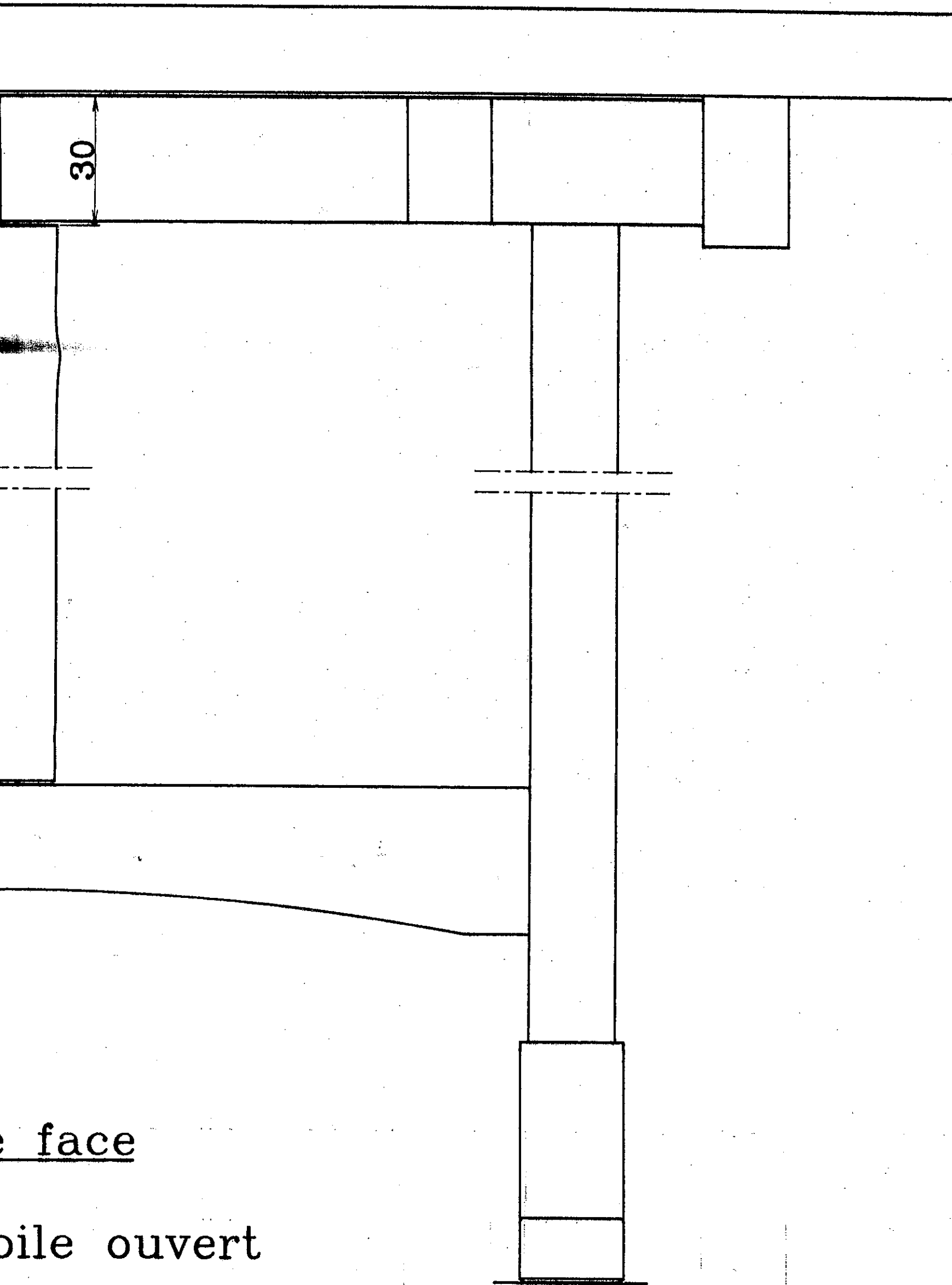




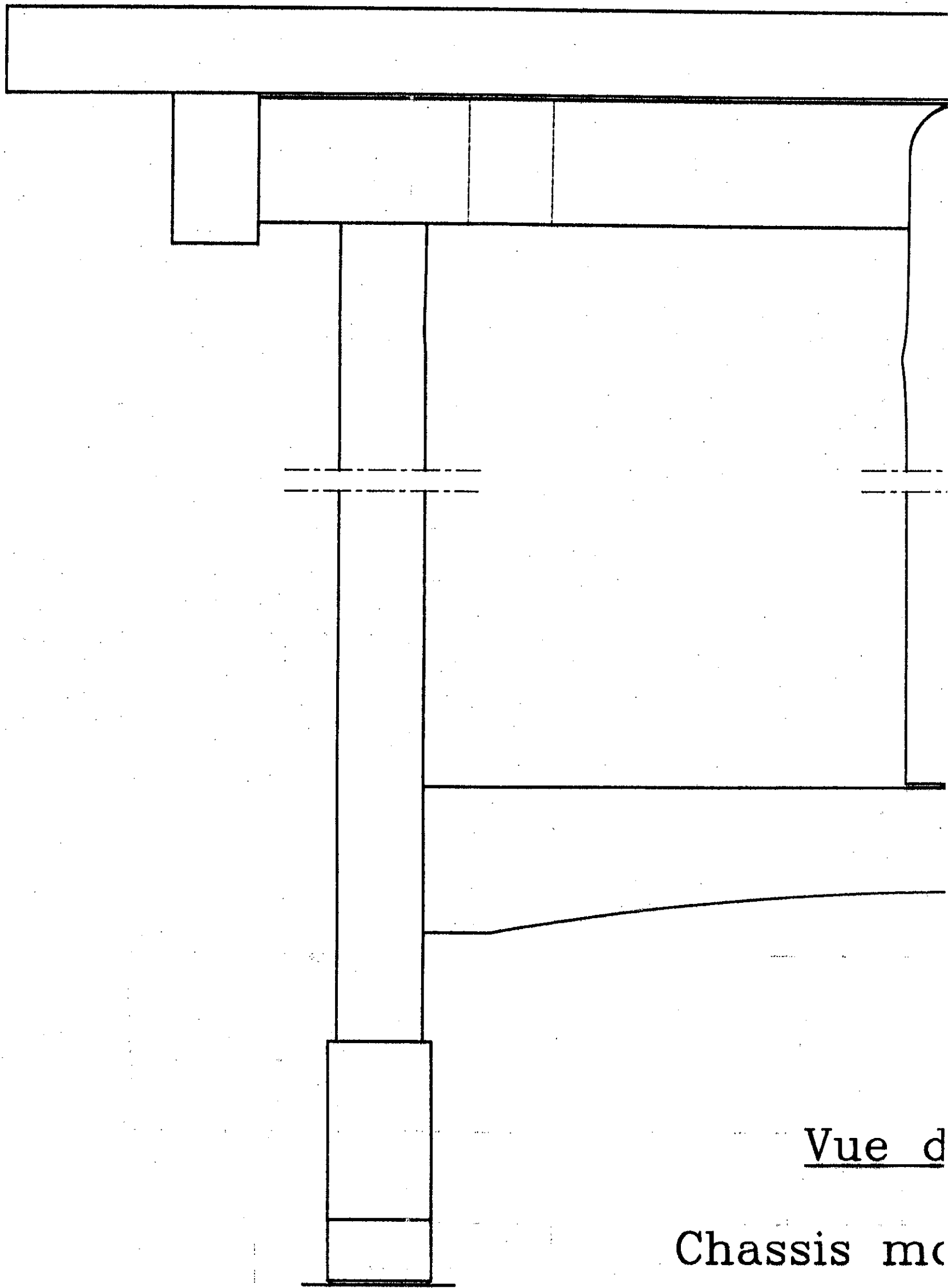
Motif du

Attention le chant est

Echel



Groupement "Est"	Session 2002	Sujet	Tirages Papier
C.A.P EBENISTE		Code(s) examen(s) 23437	
Épreuve : EP1 Préparation, réalisation	Durée totale : 24H00	Coef : 10	ⓓ
Partie : Réalisation	Durée : 22H00	page : 8/10	

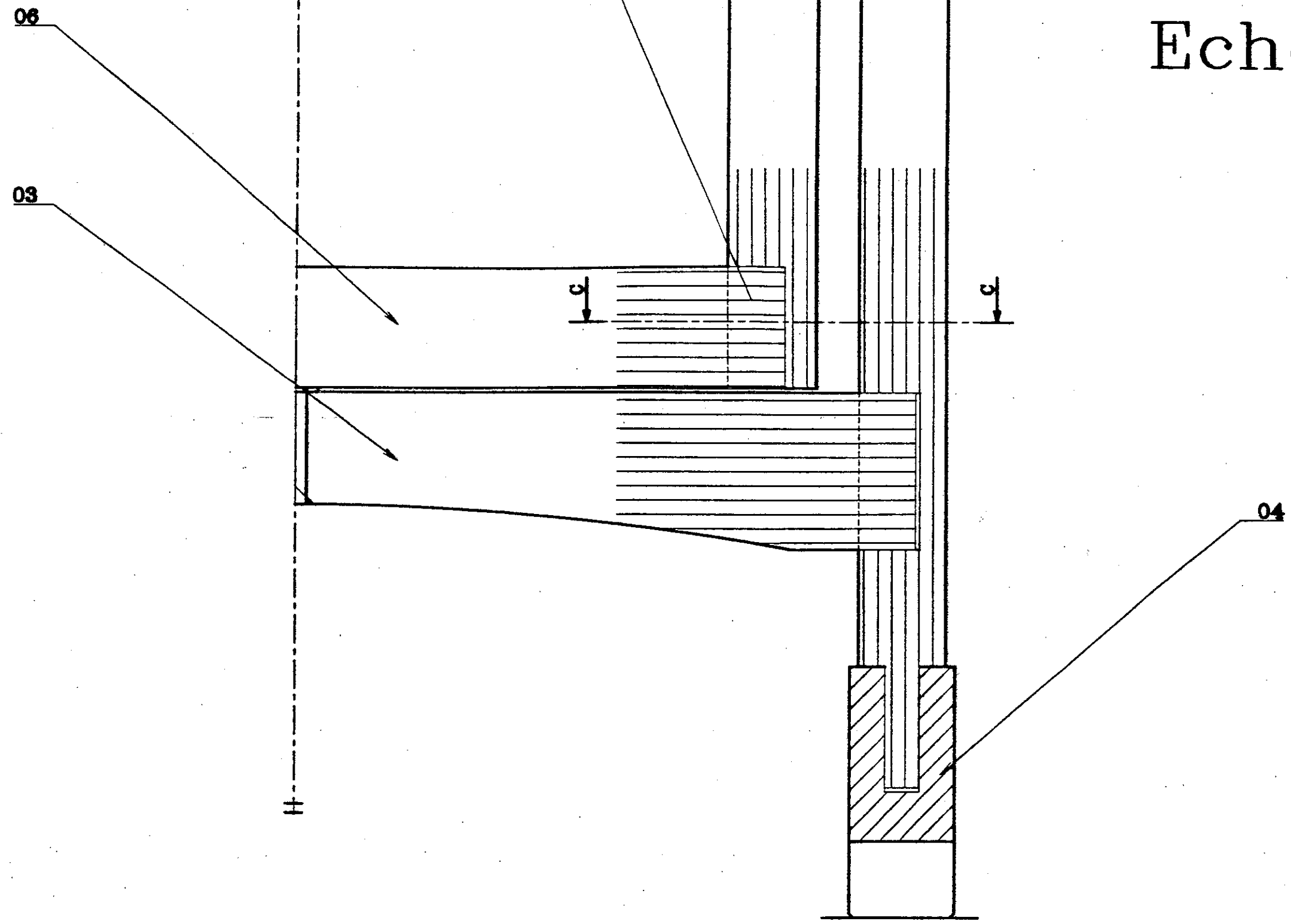


Vue d

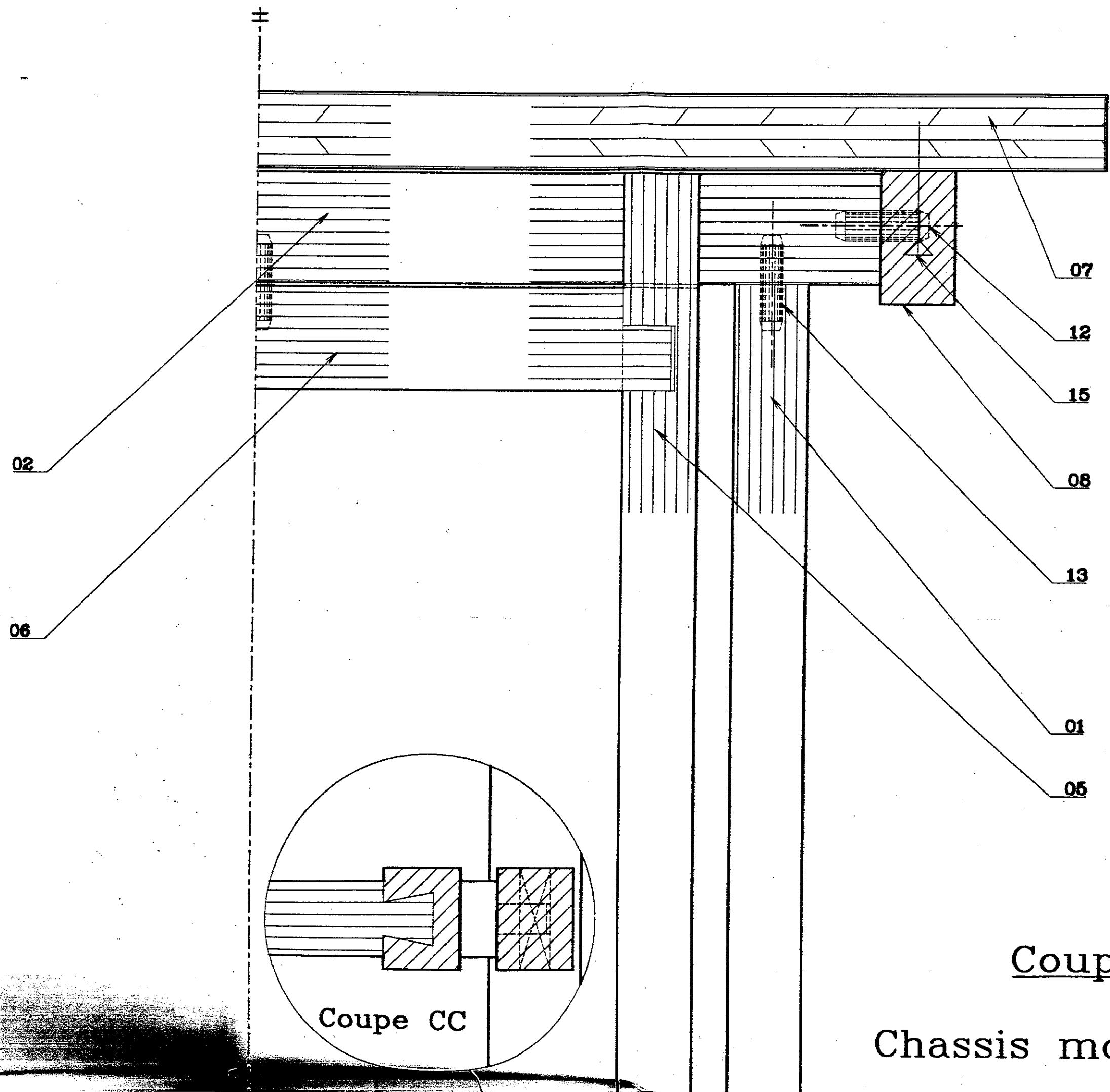
Chassis mc

Echel

# Echelle 1



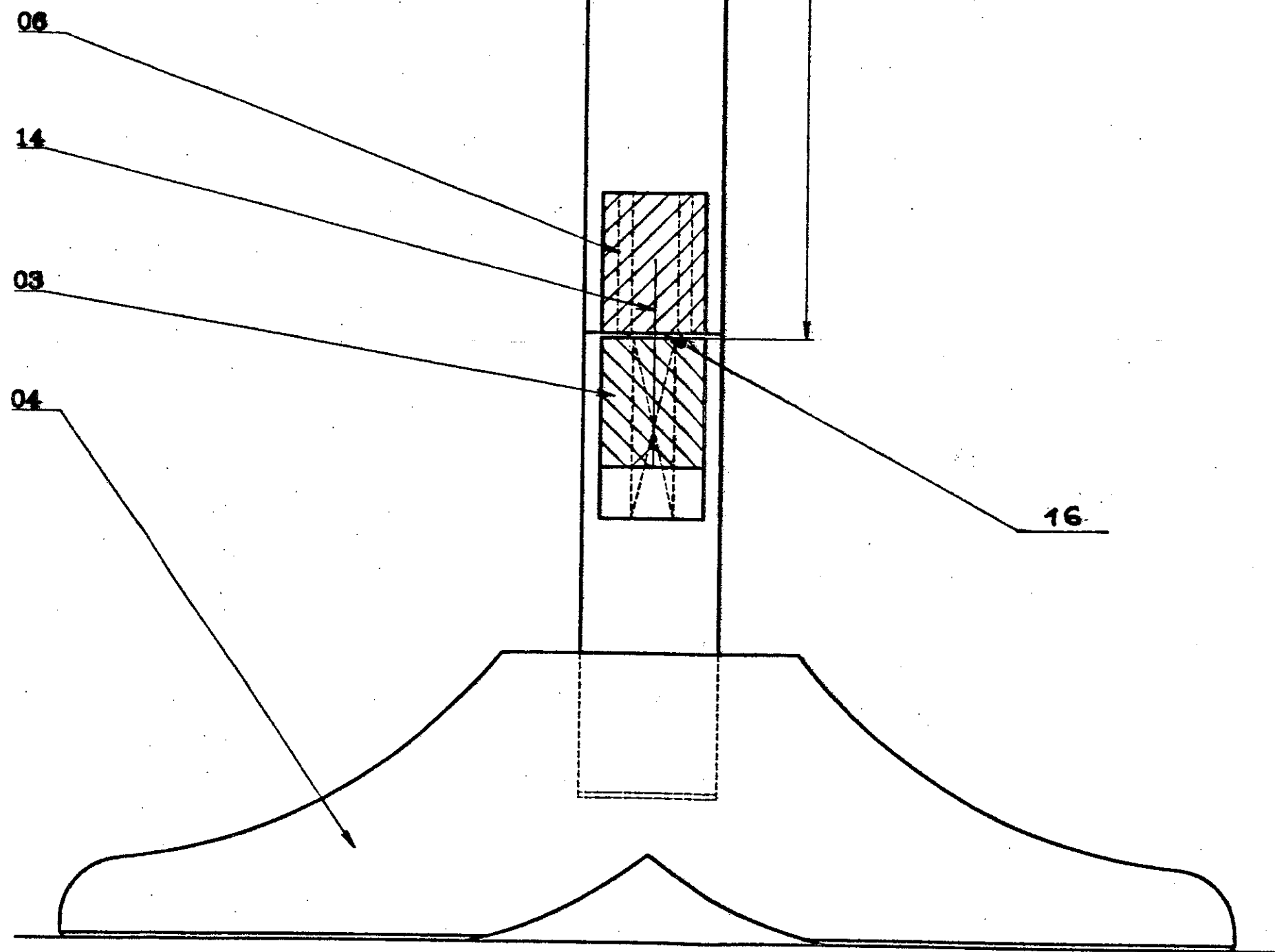
Groupement "Est"	Session 2002	Sujet	Tirages papier
C.A.P EBENISTE		Code(s) examen(s) 23437	
Épreuve : EP1 Préparation, réalisation	Durée totale : 24H00	Coef : 10	Ⓛ
Partie : Réalisation	Durée : 22H00	page : 9/10	



Coupe AA

Chassis mobile fermé

# Echelle 1



Groupement "Est"	Session 2002	Sujet	Tirages papier
C.A.P EBENISTE		Code(s) examen(s) 23437	
Épreuve : EP1 Préparation, réalisation	Durée totale : 24H00	Coef : 10	
Partie : Réalisation	Durée : 22H00	page : 10/10	Ⓢ

