

CAP EBENISTE EP2

ARTS APPLIQUES

ETUDE DE CONSTRUCTION

TECHNOLOGIE

ETUDE DE CONSTRUCTION 3H 30 16 Pts

Groupement "Est"	Session 2002	Sujet	Tirages
C.A.P EBENISTE		Code(s) examen(s) 23437	
Épreuve : EP2 Arts appliqués – Etude de construction – Technologie	Durée totale : 9H00	Coef : 6	
		page : 1/1	Ⓐ

PRESENTATION DE L'ÉPREUVE DE CONSTRUCTION

MEUBLE TÉLÉPHONE CONTEMPORAIN

ON DONNE

Document 2/6 : Présentation et descriptif du meuble avec une décomposition des sous-ensembles.

DOCUMENT 3/6 : Repérage et nomenclature, dessin du meuble en :

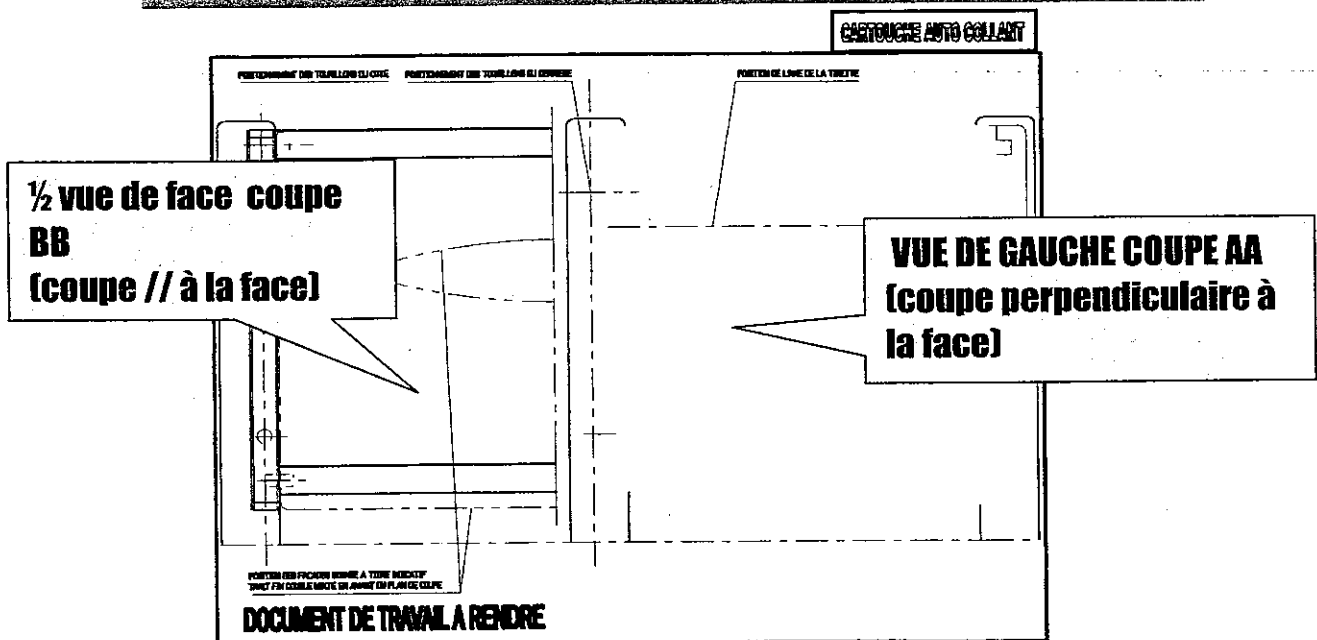
Vue de face

Vue de dessus

Schématisation de la vue de gauche coupe AA

DOCUMENT 4/6 ET 5/6 : Dessin détail des différentes pièces.

ON DEMANDE : Sur le document 6/6 pré imprimé de réaliser sur la partie supérieure du meuble le travail suivant.



CONSIGNES :

Le coulissage du tiroir est imposé en carcasse, le tracé des queues d'arondes est demandé, le guidage de la tirette est laissé à votre initiative.

ON EXIGE : Une présentation conforme et soignée, (les couleurs des coupes seront conventionnelles aux exigences du métier)

Groupement "Est"	Session 2002	Sujet	Tirages
C.A.P EBENISTE		Code(s) examen(s) 23437	
Épreuve : EP2 Arts appliqués – Etude de construction – Technologie Partie : Etude de construction	Durée totale : 9H00	Coef : 6	Ⓛ
	Durée : 3H30	page : 1/6	

MEUBLE TELEPHONE

PRESENTATION DESCRIPTIF

Ce meuble de téléphone d'inspiration contemporaine est composé d'un tiroir avec fausse façade, d'une tirette coulissante masquée en position rentrée par un abattant, ce meuble est décomposé en sous ensembles comme suit :

SE1 PIETEMENT

PIED AVANT 11
PIED ARRIERE 12
COTE 13

SE2 TIROIR

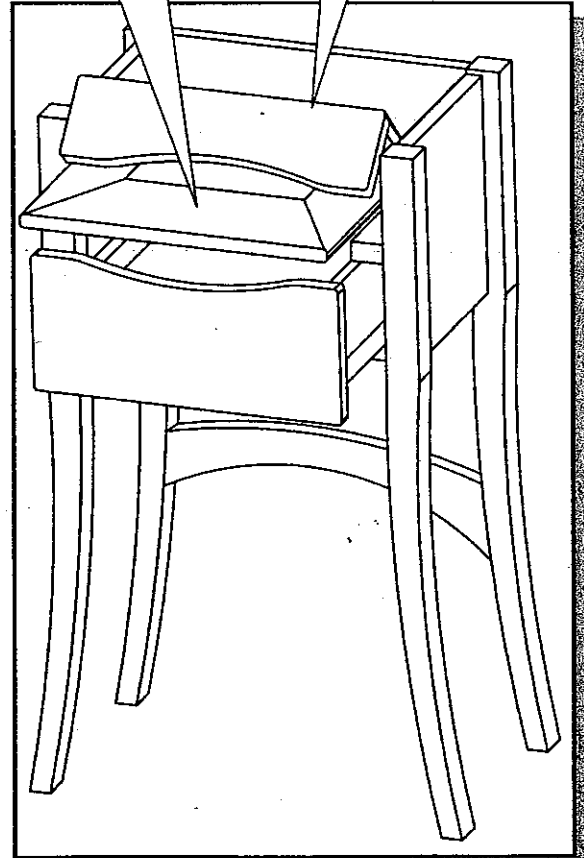
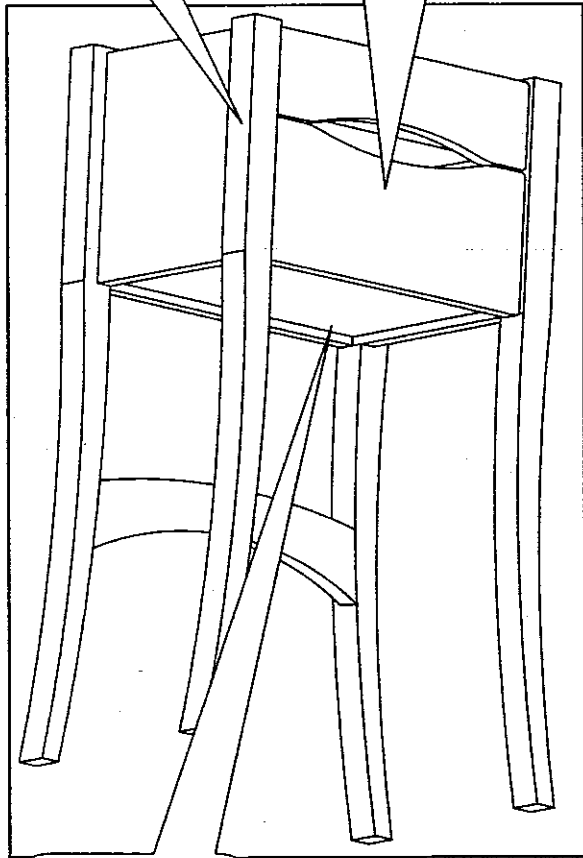
FAUSSE FACADE 21
FACADE 22
COTE 23
FOND 24
DERRIERE 25

SE3 TIRETTE

EMBOITURE COTE 31
EMBOITURE FACE 32
PLATEAU 33

SE4 ABATTANT

FACADE 41
DESSUS 42



SE5 LIAISON

DESSUS 51
DESSOUS 52
DERRIERE 53

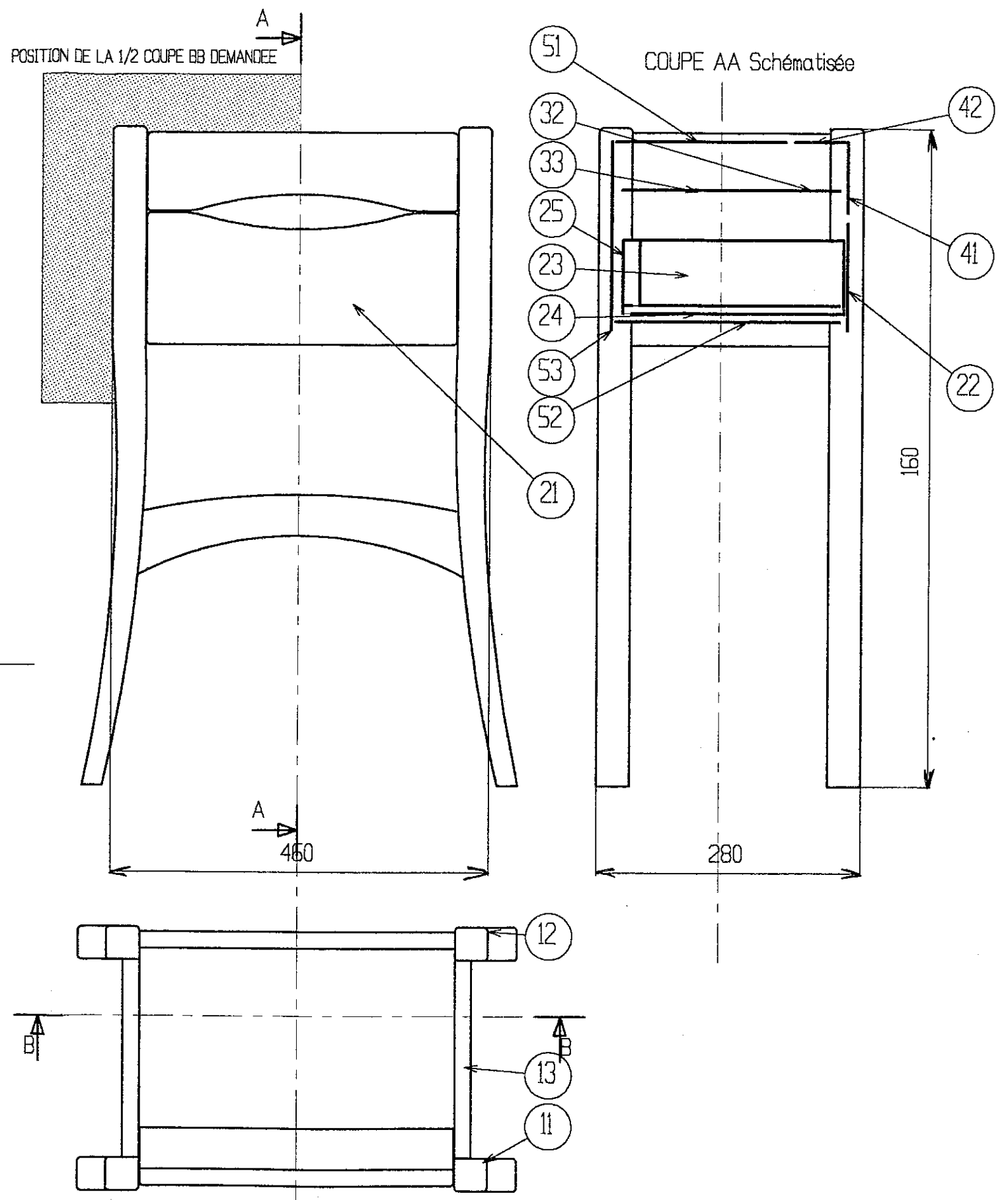
La rotation de l'abattant est assurée par une charnière ronde



Groupement "Est"	Session 2002	Sujet	Tirages
C.A.P EBENISTE		Code(s) examen(s) 23437	
Épreuve : EP2 Arts appliqués – Etude de construction – Technologie	Durée totale : 9H00	Coef : 6	
Partie : Etude de construction	Durée : 3H30	page : 2/6	Ⓛ

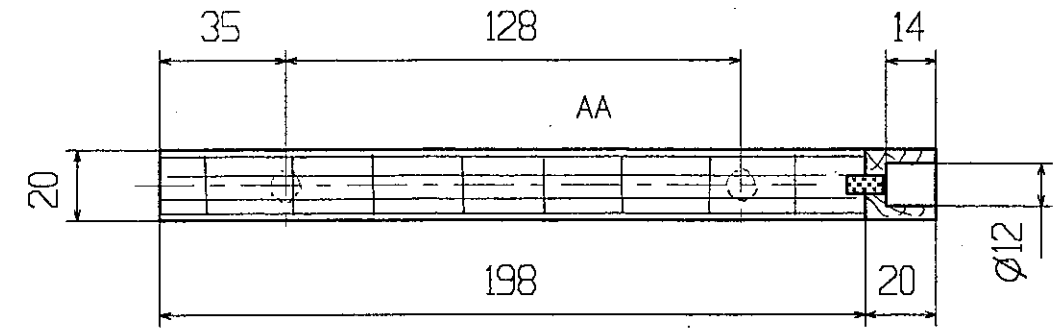
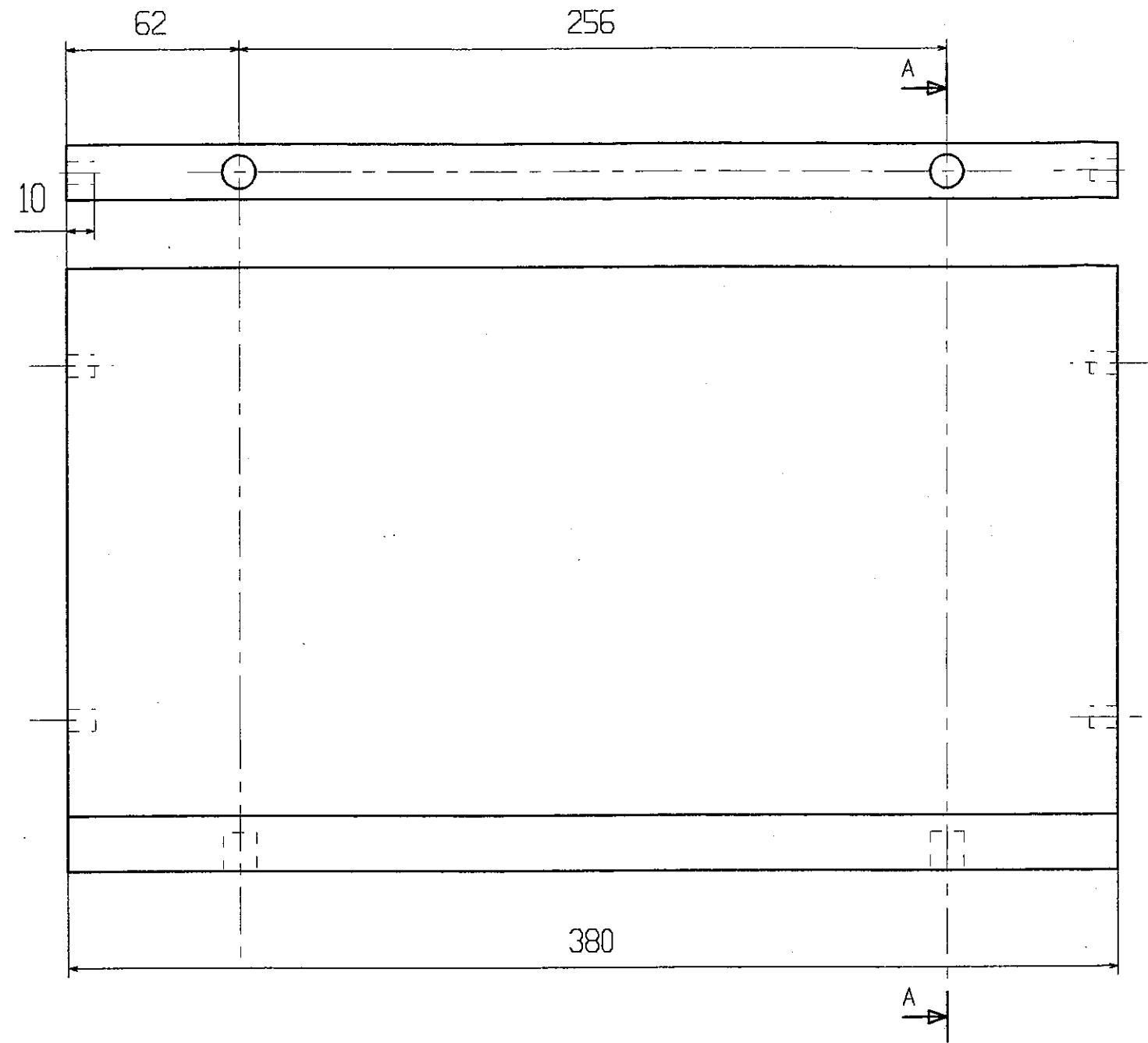
53	1	DERIERRE	380X258X20	SE5
52	1	FOND	380X258X20	
51	1	DESSUS	380X208X20	
42	1	DESSUS ABATTANT	VOIR DESSIN DE DETAIL	SE4
41	1	FACADE ABATTANT		
33	1	PLATEAU	M16 PLAQUE	SE3
32	1	EMBOITURE FACADE	375X70X16	
31	2	EMBOITURE COTE	70X260X16	
25	1	DERRIERE	80X340X10	SE2
24	1	FOND	CP 5 250X330X5	
23	2	COTE TIROIR	265X105X12	
22	1	FACADE	VOIR DESSIN DE DETAIL	
21	1	FAUSSE FACADE	340X105X20	SE1
13	2	COTE	258X240X20	
12	2	PIED ARRIERE	HETRE SECTION 40X40	
11	2	PIED AVANT	HETRE SECTION 40X40	

Rep	Nb	Désignation	Matériau	Observation	Référence
Format : A4		MEUBLE TELEPHONE NOMENCLATURE REPERAGE			
Ech. 1:1					
Dessiné par :					
Le 17/09/01		N°			

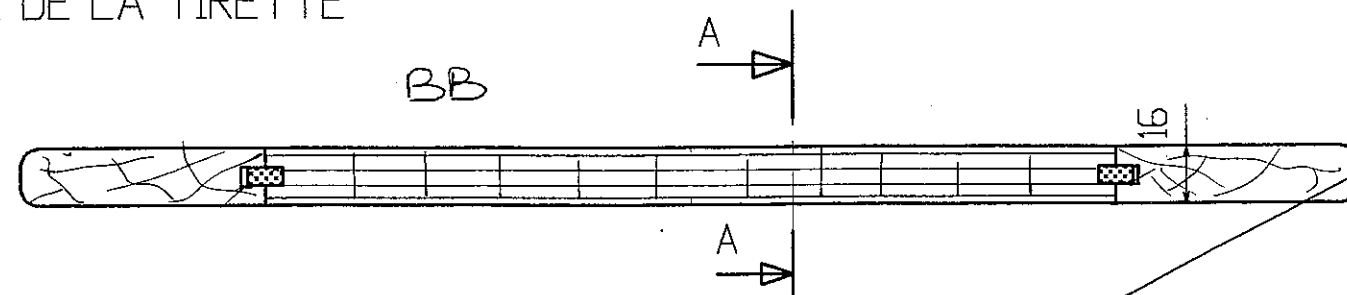


Groupement "Est"	Session 2002	Sujet	Tirages
C.A.P EBENISTE		Code(s) examen(s) 23437	
Épreuve : EP2 Arts appliqués – Etude de construction – Technologie		Durée totale : 9H00	Coef : 6
Partie : Etude de construction		Durée : 3H30	page : 3/6

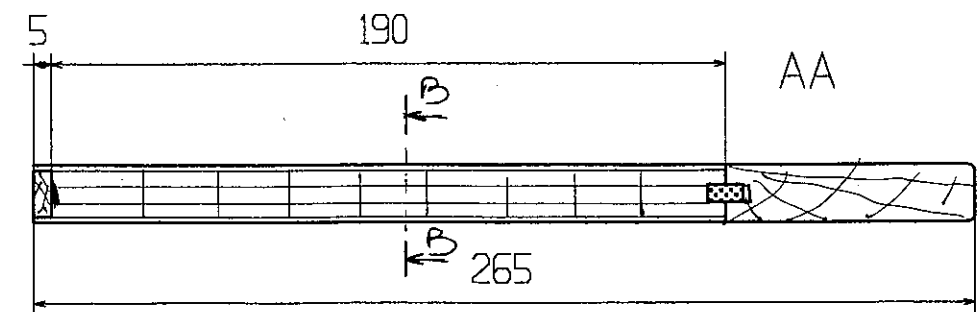
DETAIL DU DESSUS REP 51



DETAIL DE LA TIRETTE

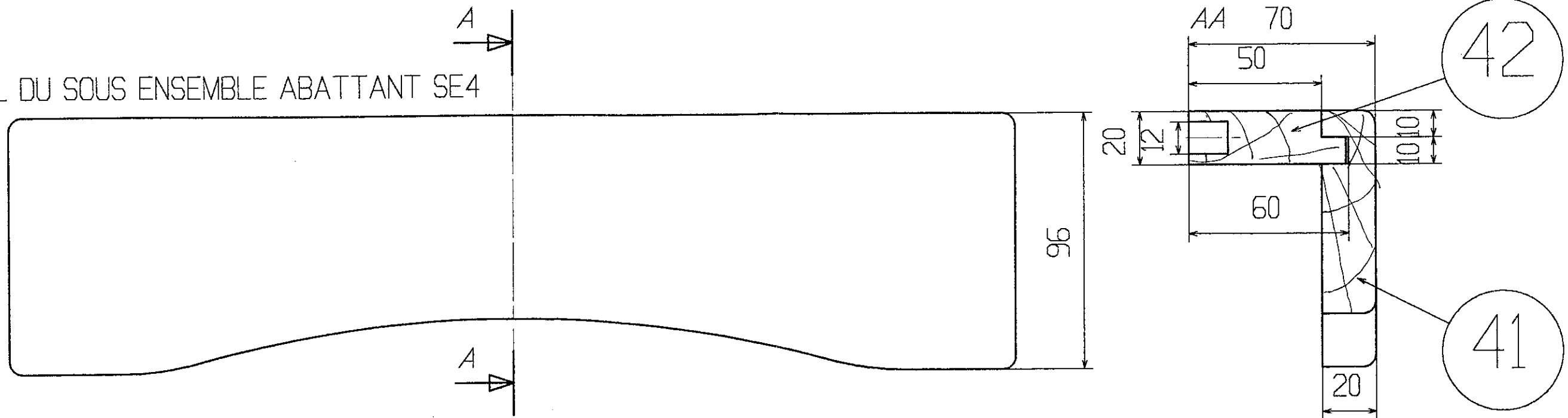


Cette zone peut être modifiée suivant le guidage choisi

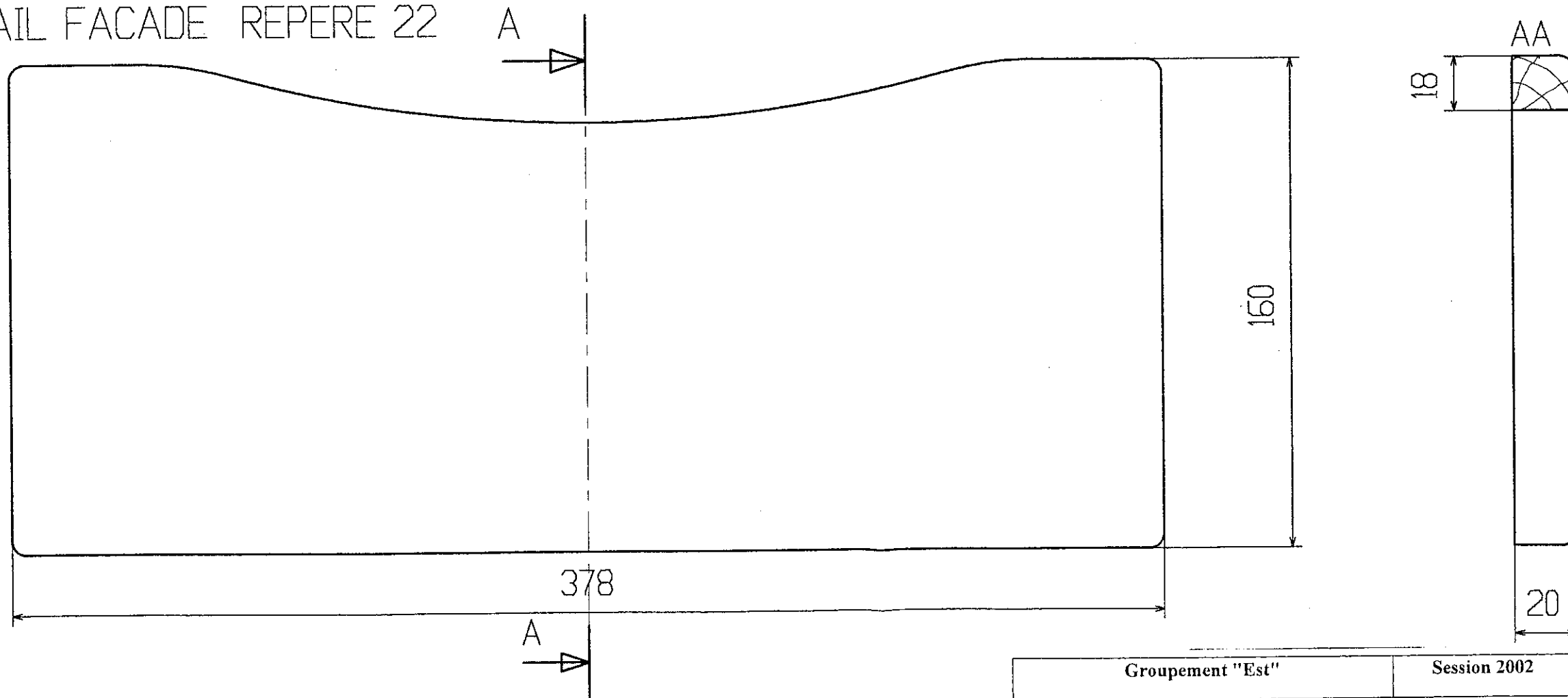


Groupement "Est"	Session 2002	Sujet	Tirages
C.A.P EBENISTE		Code(s) examen(s) 23437	
Épreuve : EP2 Arts appliqués – Etude de construction – Technologie	Durée totale : 9H00	Coef : 6	
Partie : Etude de construction	Durée : 3H30	page : 4/6	ⓓ

DETAIL DU SOUS ENSEMBLE ABATTANT SE4

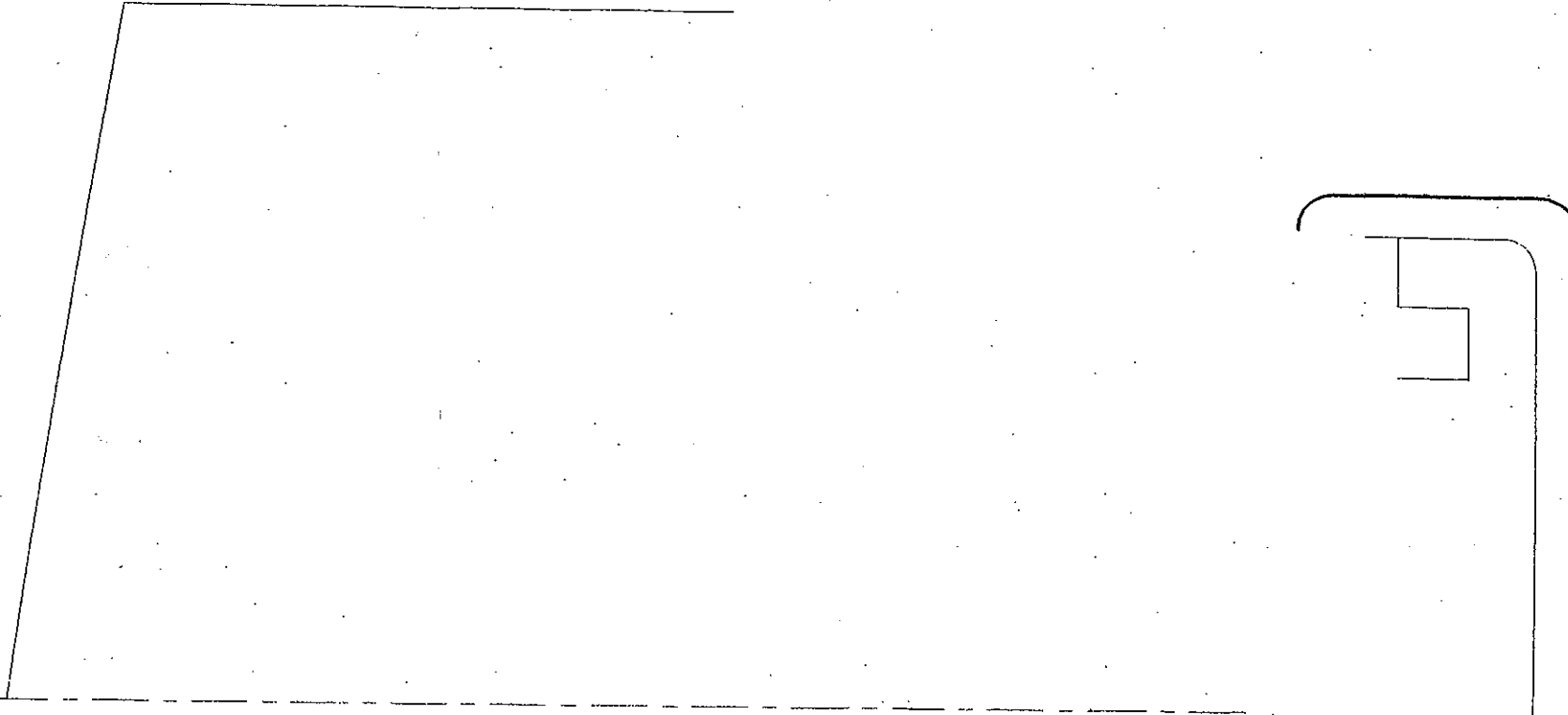


DETAIL FACADE REPERE 22



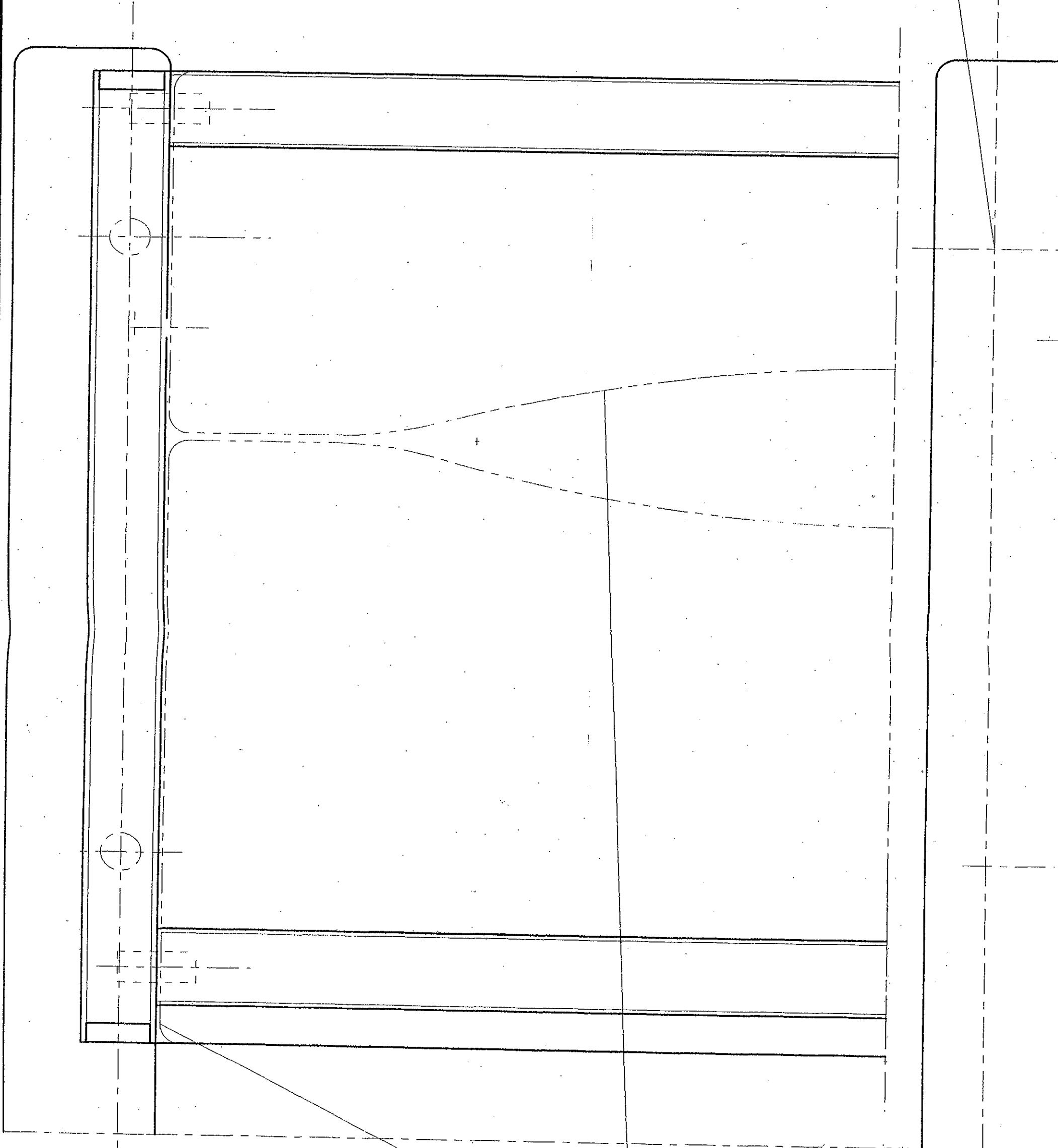
Groupement "Est"	Session 2002	Sujet	Tirages
C.A.P EBENISTE		Code(s) examen(s) 23437	
Épreuve : EP2 Arts appliqués – Etude de construction – Technologie		Durée totale : 9H00	Coef : 6
Partie : Etude de construction		Durée : 3H30	page : 5/6
			Ⓢ

POSITION DE L'AXE DE LA TIRETTE



Groupe ment "Est"	Session 2002	Sujet	Tirages CANSON
C.A.P EBENISTE		Code(s) examen(s) 23437	
Épreuve : EP2 Arts appliqués – Etude de construction – Technologie	Durée totale : 9H00	Coef : 6	
Partie : Etude de construction	Durée : 3H30	page : 6/6	ⓓ

POSITIONNEMENT DES TOURILLONS DU DERRIERE



POSITION DES FACADES DONNEE A TITRE INDICATIF
TRAIT FIN DOUBLE MIXTE EN AVANT DU PLAN DE COUPE

DOCUMENT DE TRAVAIL A RENDRE