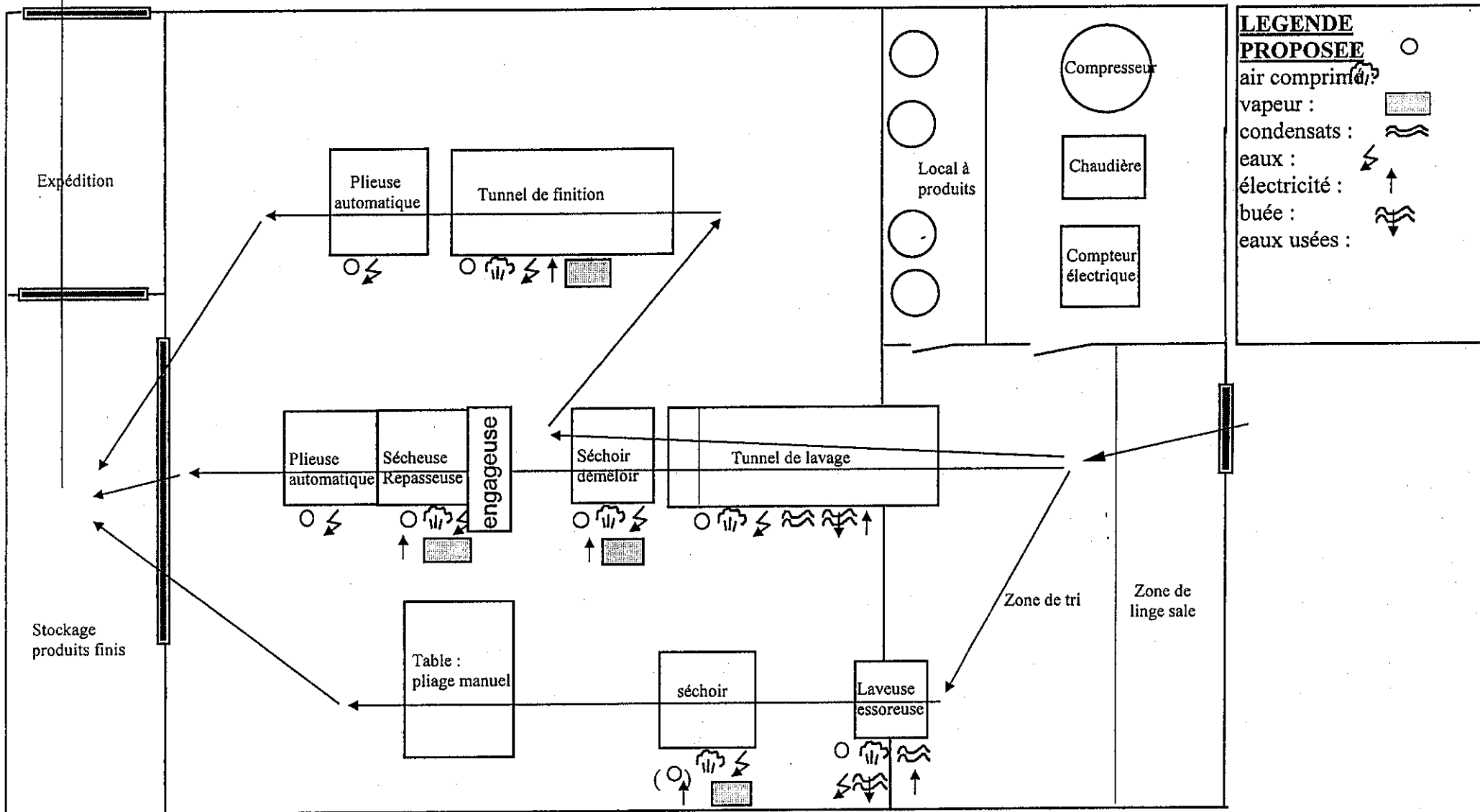


CORRIGE

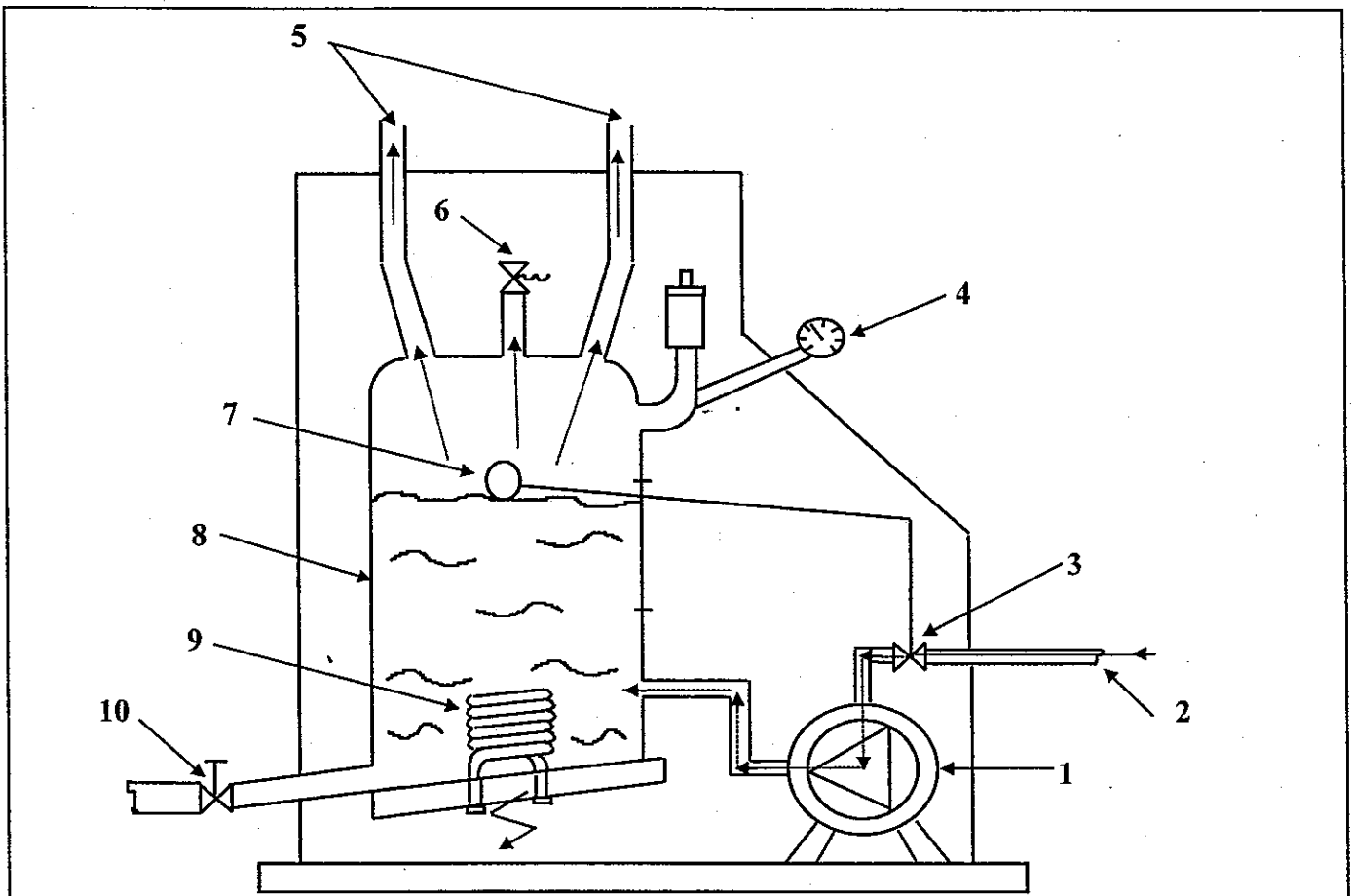
Ces éléments de correction n'ont qu'une valeur indicative. Ils ne peuvent en aucun cas engager la responsabilité des autorités académiques, chaque jury est souverain.



D'autres flux de linge et de fluides peuvent être possibles

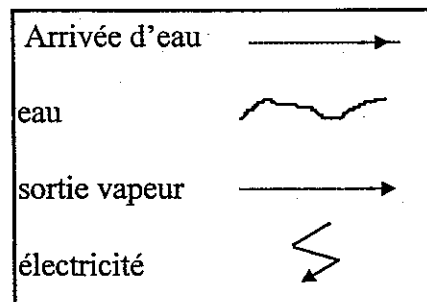
GROUPEMENT « EST »	C.A.P. SESSION 2002	CORRIGE page 1 / 3
SPECIALITE : ENTRETIEN DES ARTICLES TEXTILES EN ENTREPRISES INDUSTRIELLES		Durée : 2 heures
		Coefficient : 1
SUJET : épreuve EP2 Analyse technique Lecture de plans et schémas		

CHAUDIERE ELECTRIQUE



Repère	Désignation
1	pompe d'alimentation
2	arrivée d'eau
3	vanne arrivée d'eau
4	manomètre
5	sortie vapeur
6	soupape de sécurité
7	flotteur
8	cuve calorifugée
9	résistance électrique
10	vanne de vidange

LEGENDE PROPOSEE :

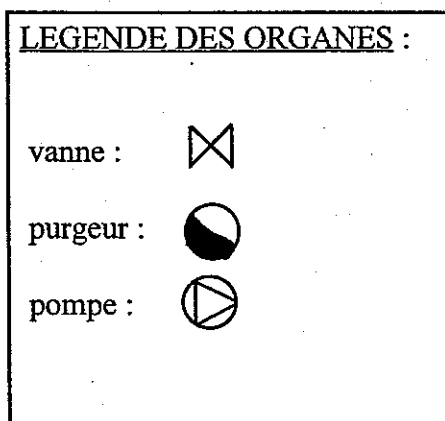
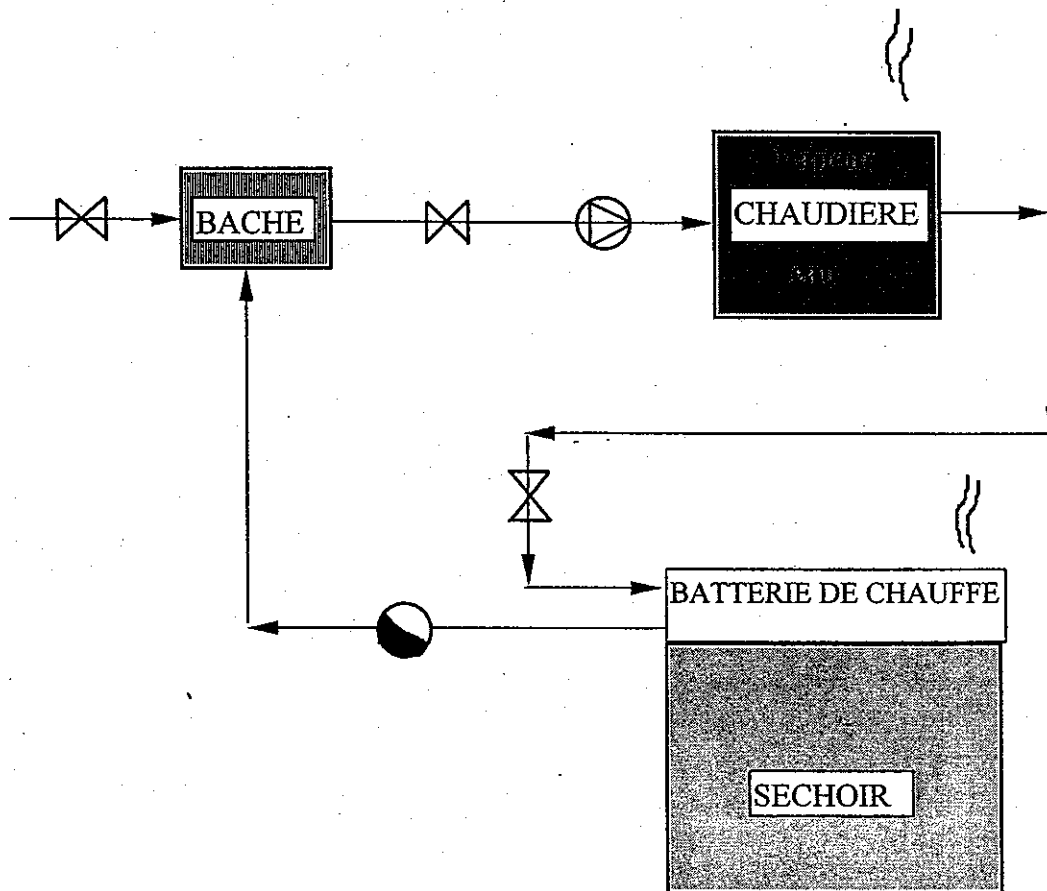


Eléments de sécurité de la chaudière :

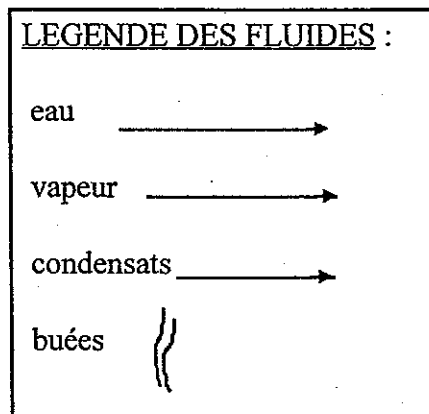
manomètre, (pressostat), soupape de sécurité, flotteur , ect...

PROPOSITION DE CORRIGE

GROUPEMENT « EST »	C.A.P. SESSION 2002	CORRIGE page 2 / 3
SPECIALITE : ENTRETIEN DES ARTICLES TEXTILES EN ENTREPRISES INDUSTRIELLES		Durée : 2 heures Coefficient : 1
SUJET : épreuve EP2 Analyse technique Lecture de plans et schémas		



LEGENDE PROPOSEE



PROPOSITION DE CORRECTION

GROUPEMENT « EST »	C.A.P. SESSION 2002	CORRIGE page 3 / 3
SPECIALITE : ENTRETIEN DES ARTICLES TEXTILES EN ENTREPRISES INDUSTRIELLES		Durée : 2 heures Coefficient : 1
SUJET : épreuve EP2 Analyse technique Lecture de plans et schémas		