

1°) UN ATELIER DE BLANCHISSERIE (doc 2 / 4) :

- a) indiquez le circuit probable du flux de linge
- b) indiquez par des symboles les fluides utilisés et évacués pour chaque appareil
- c) établissez la légende de ces fluides à votre convenance

2°) LA CHAUDIERE ELECTRIQUE (doc 3 / 4) :

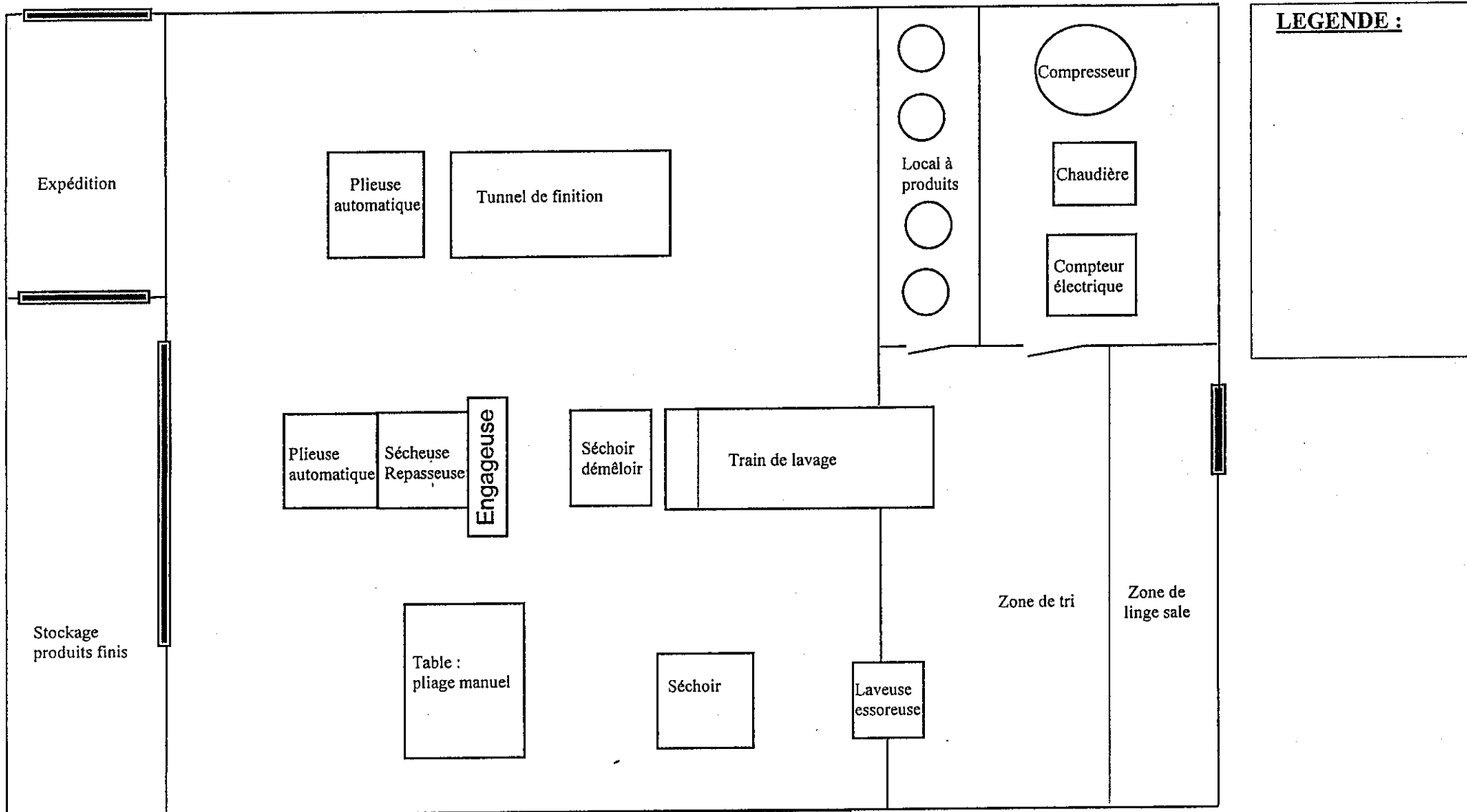
- a) remplissez la nomenclature
- b) indiquez sur le schéma les fluides utilisés et évacués avec votre légende
- c) citez les éléments de sécurité d'une chaudière

3°) LE CIRCUIT VAPEUR D'UN SECHOIR (doc 4 / 4) :

- a) tracez à l'aide de différentes couleurs les circuits liés à l'utilisation de la vapeur en établissant votre légende
- b) représentez les différents organes présents sur ces circuits en établissant votre légende

LES DOCUMENTS 2/4 , 3/4 , 4/4 SONT A RENDRE PAR LE CANDIDAT

GROUPEMENT « EST »	C.A.P. SESSION 2002	SUJET page 1 / 4
SPECIALITE : ENTRETIEN DES ARTICLES TEXTILES EN ENTREPRISES INDUSTRIELLES		Durée : 2 heures Coefficient : 1
SUJET : épreuve EP2 Analyse technique Lecture de plans et schémas		

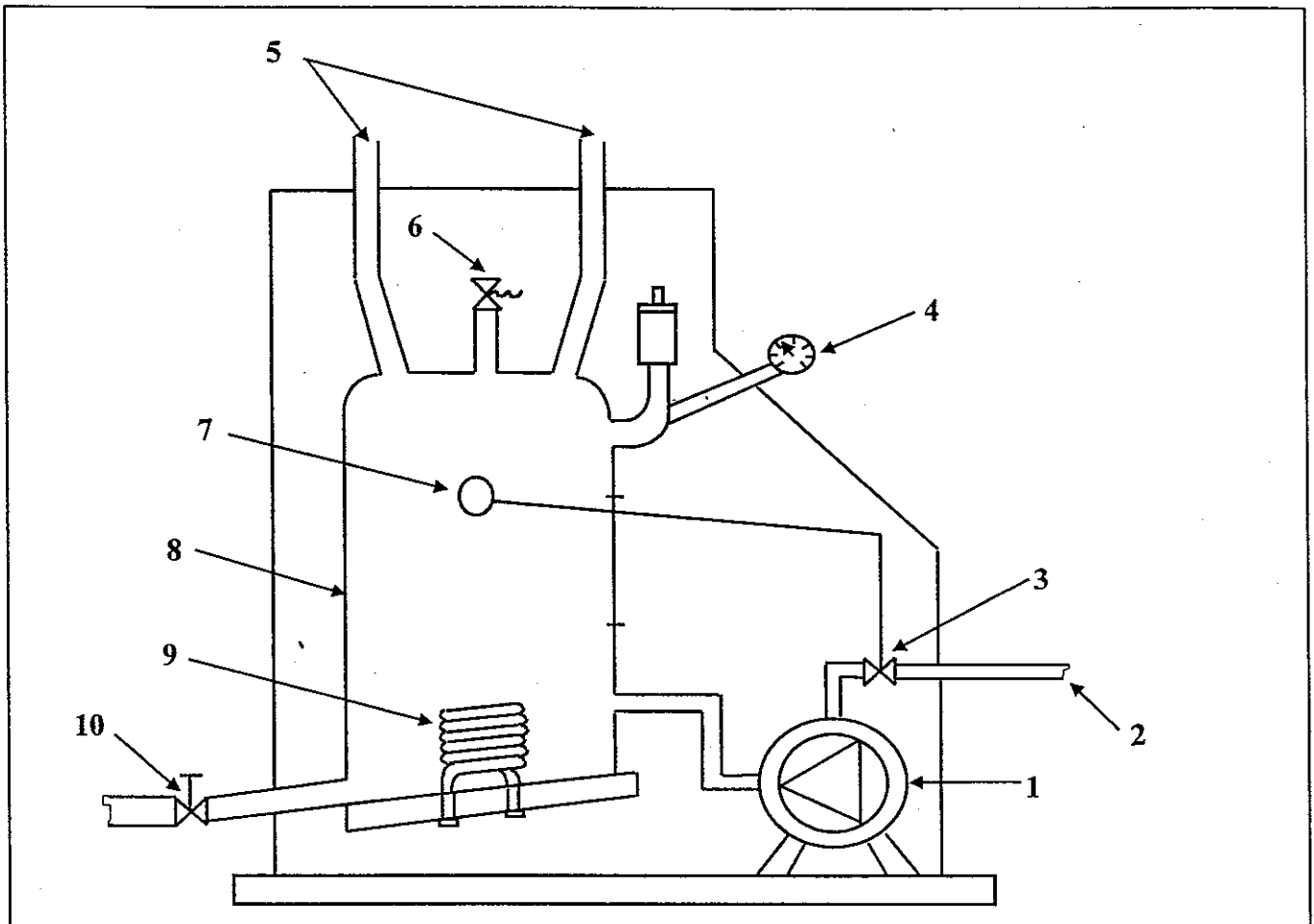


LEGENDE :

DOCUMENT A RENDRE PAR LE CANDIDAT

GROUPEMENT « EST »	C.A.P. SESSION 2002	SUJET page 2 / 4
SPECIALITE : ENTRETIEN DES ARTICLES TEXTILES EN ENTREPRISES INDUSTRIELLES		Durée : 2 heures Coefficient : 1
SUJET : épreuve EP2 Analyse technique Lecture de plans et schémas		

CHAUDIERE ELECTRIQUE



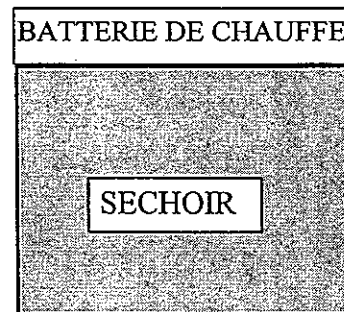
Repère	Désignation
1	
2	
3	
4	
5	
6	
7	
8	
9	
10	

LEGENDE :

Eléments de sécurité d'une chaudière :

DOCUMENT A RENDRE PAR LE CANDIDAT

GROUPEMENT « EST »	C.A.P. SESSION 2002	SUJET page 3 / 4
SPECIALITE : ENTRETIEN DES ARTICLES TEXTILES EN ENTREPRISES INDUSTRIELLES		Durée : 2 heures
		Coefficient : 1
SUJET : épreuve EP2 Analyse technique Lecture de plans et schémas		



LEGENDE DES ORGANES :

--

LEGENDE DES FLUIDES:

--

DOCUMENT A RENDRE PAR LE CANDIDAT

GROUPEMENT « EST »	C.A.P. SESSION 2002	SUJET page 4 / 4
SPECIALITE : ENTRETIEN DES ARTICLES TEXTILES EN ENTREPRISES INDUSTRIELLES		Durée : 2 heures Coefficient : 1
SUJET : épreuve EP2 Analyse technique Lecture de plans et schémas		