

Session 2002

# CAP TAPISSERIE D'AMEUBLEMENT

## Option : Couture décor

Epreuve : EP2 MISE EN OEUVRE

Durée : 20H

*Objectif : Le candidat doit être capable*

*⇒ d'analyser et décoder un dossier technique*

*⇒ de réaliser un ouvrage en respectant les règles de sécurité*

L'évaluation portera sur la conformité et la qualité du produit réalisé

Ce sujet comporte 4 documents repérés de 1/4 à 4/4 :

- 1/4 : présentation de l'épreuve

- 2/4 : sujet

- 3/4 : tracé du calibre

- 4/4 : dessin technique

EXAMEN : C.A.P. TAPISSERIE D'AMEUBLEMENT – COUTURE DECOR					<b>SUJET</b>
Epreuve : Mise en oeuvre					
Session : 2002	Repère: EP2	Echelle :	Durée : 20 h	Coef : 10	Page : 1/4
ACADEMIE DE STRASBOURG			Epreuve Pratique		

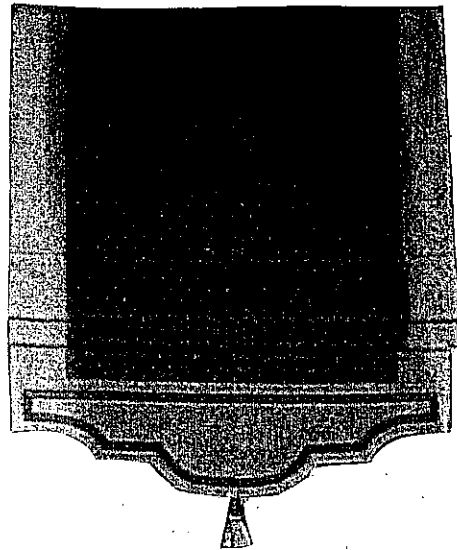
## SUJET :

Un client vous commande un store bateau pour sa chambre à coucher.

## DESSCRIPTIF :

Store bateau fantaisie, doublé, réalisé avec 2 étoffes coordonnées :

- 2 bandes verticales
- 1 bande horizontale découpée au bas, garnie d'un gland et d'un galon soulignant la découpe.
- doublure satinette



## RESSOURCES :

- les documents techniques (1/4 à 4/4)
- les matériaux nécessaires à la réalisation
  - étoffe à motifs : 2 tons : 1,50 m
  - étoffe coordonnée unie (ou à petits motifs) : 1,50 m
  - thermocollant tissé : 1,20 m
  - satinette : 1,50 m
  - ruban auto-agrippant, partie velours : 0,85 m
  - ruban tubulaire : 3,50 m
  - galon ou lézarde : 2,50m
  - 1 gland
  - 12 annelets
  - 4 tourillons ou joncs
  - 1 tasseau garni de la partie crochets du ruban auto-agrippant et des 3 pitons ou conduits
  - cordon de tirage (fil drisse) : 8 m

## TRAVAIL DEMANDE :

1. Tracer le calibre sur le papier de coupe et le rendre aux surveillants, au maximum 1h 30 après le début de l'épreuve. Un calibre type sera distribué par la suite.
2. Débiter les matières d'œuvre : tissus, doublure, et thermocollant
3. Réaliser le store d'après la photo et les documents techniques
4. Installer le store sur le tasseau et monter les cordons de tirage pour un tirage à droite.

## EXIGENCES :

- réalisation conforme aux documents techniques
- travail soigné
- respect des dimensions

## COMPETENCES EVALUEES :

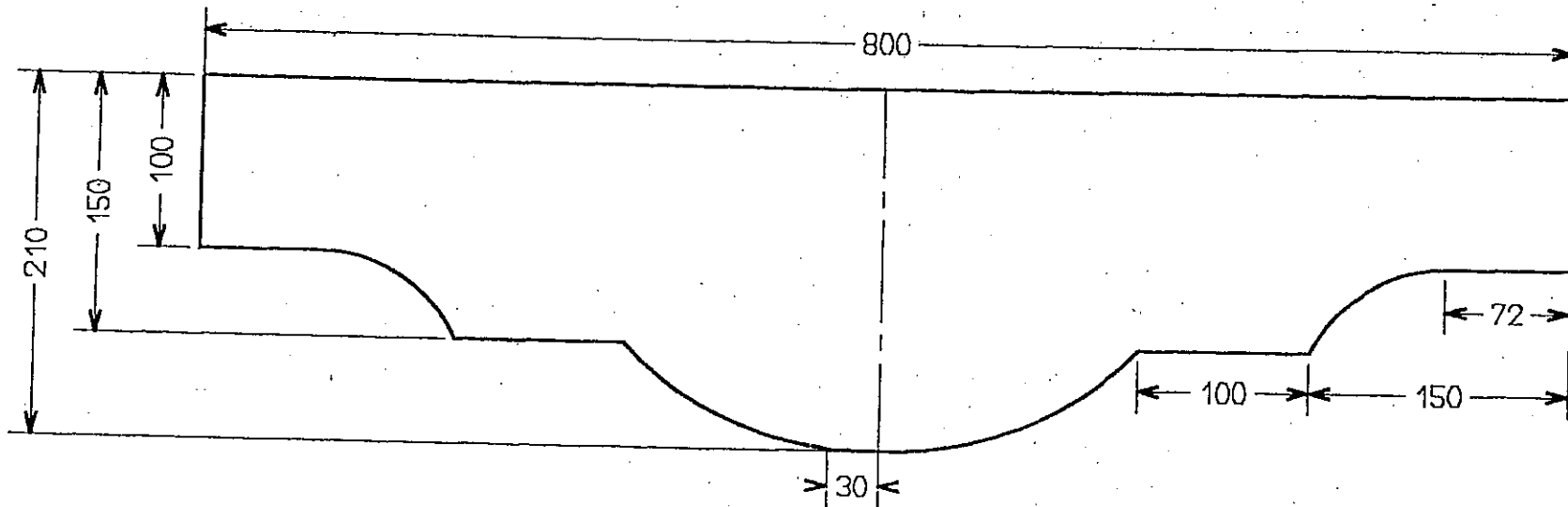
- C1<sub>2</sub> décoder des informations
- C3<sub>3</sub> préparer et mettre en œuvre des matériaux
- C3<sub>4</sub> réaliser
- C3<sub>5</sub> installer

## NOMENCLATURE

12	1	Gland		
11	4	Jonc	plastique	transparent
10	12	Annelet	plastique	
9	1	Ruban autoagrippant côté velours		
8	1	Galon plat		
7	1	Ruban tubulaire		
6	1	Triplure découpe bas	toile	Thermocollante
5	2	Triplure bande latérale	toile	Thermocollante
4	1	Doublure	satinette	coton écru
3	1	Découpe bas	jacquard	coordonné
2	2	Bande latérale	jacquard	coordonné
1	1	Plateau	jacquard	
Rp.	Nb	Désignation	Matière	Renseignements

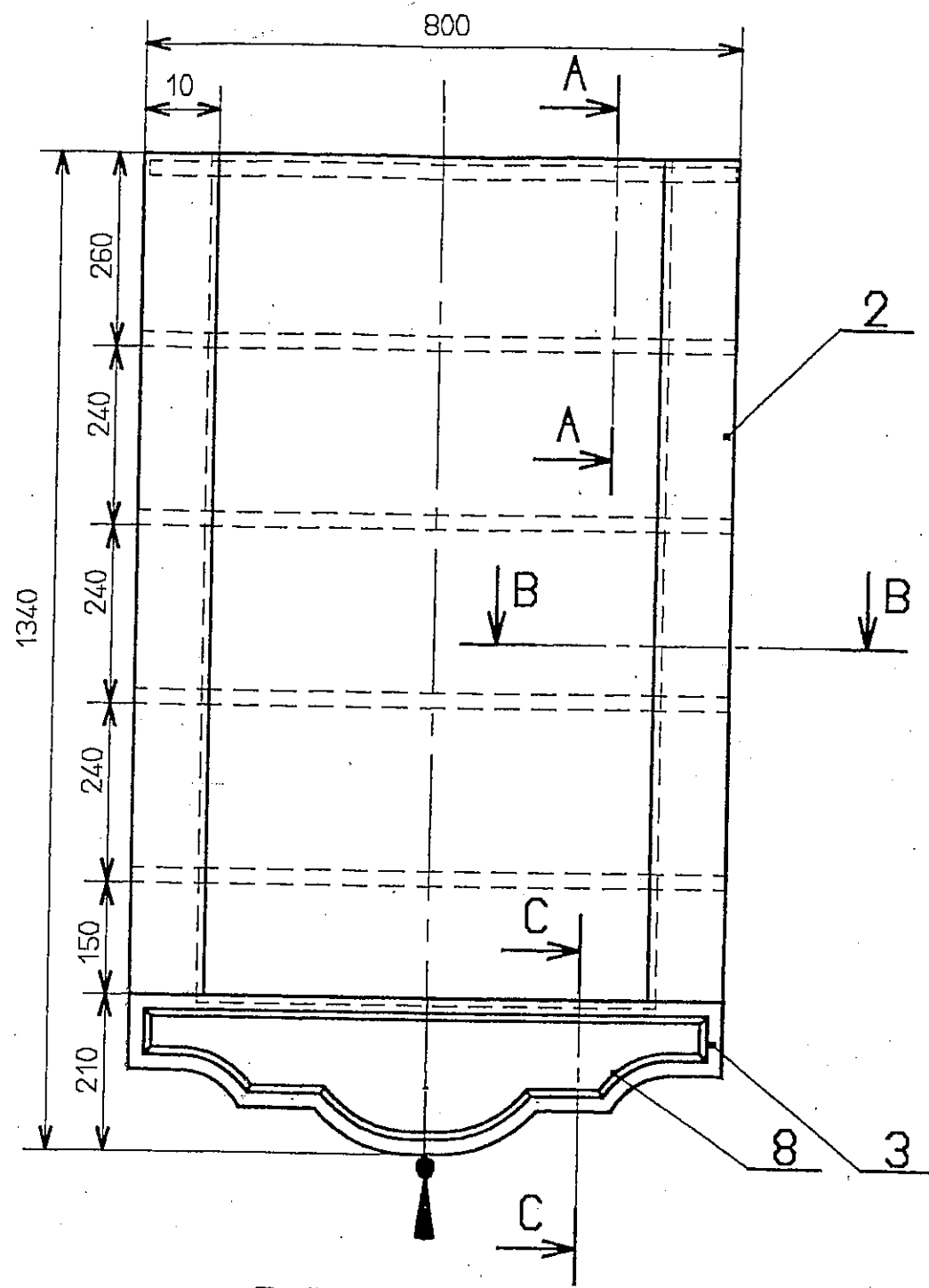
EXAMEN : C.A.P. TAPISSERIE D'AMEUBLEMENT - COUTURE DECOR					<b>SUJET</b>
Epreuve : Mise en oeuvre					
Session : 2002	Repère: EP2	Echelle :	Durée : 20 h	Coef : 10	Page : 2/4
ACADEMIE DE STRASBOURG			Epreuve Pratique		

TRACE DU CALIBRE



Echelle 1/4

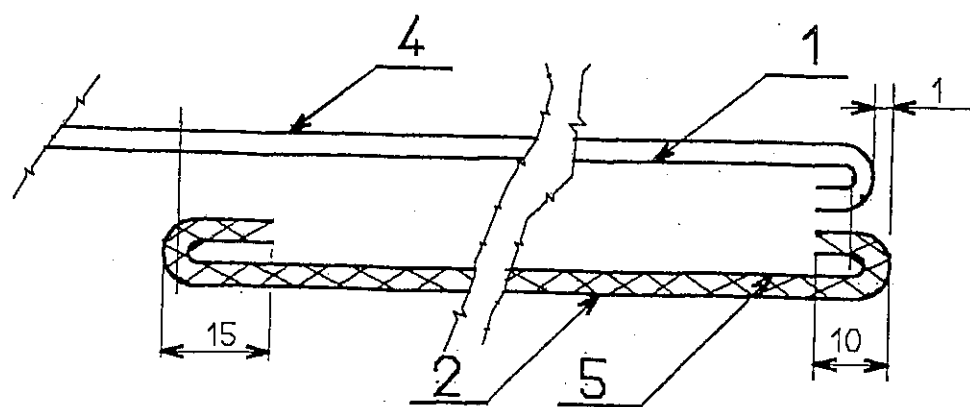
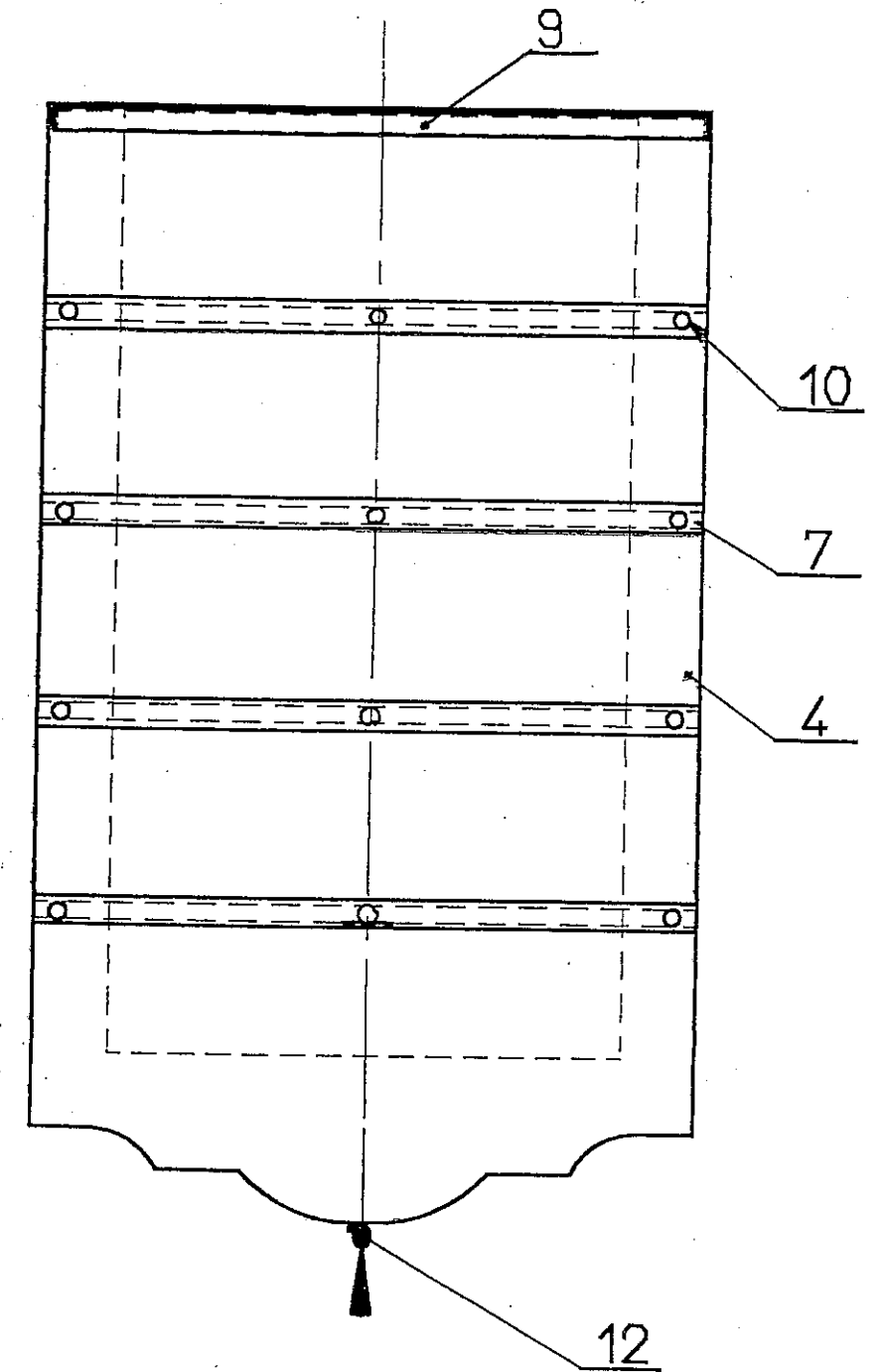
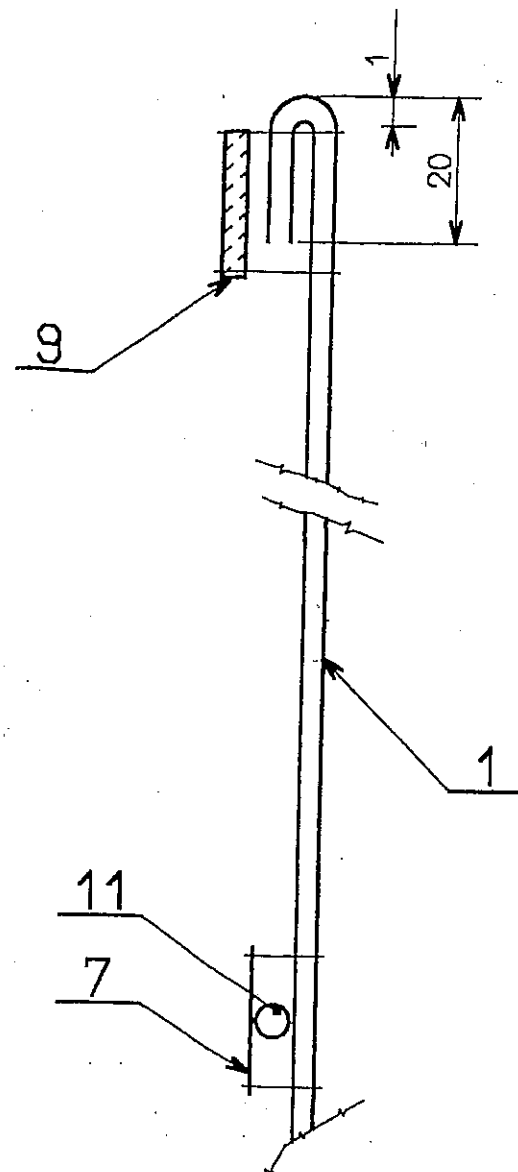
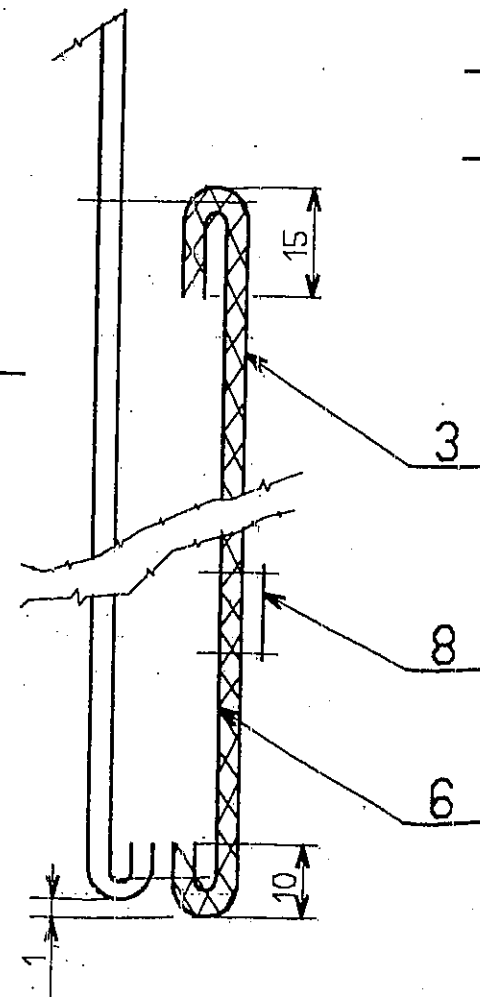
EXAMEN : C.A.P. TAPISSERIE D'AMEUBLEMENT – COUTURE DECOR					<b>SUJET</b>
Epreuve : Mise en oeuvre					
Session : 2002	Repère: EP2	Echelle :	Durée : 20 h	Coef : 10	Page : 3/4
ACADEMIE DE STRASBOURG			Epreuve Pratique		



B-B

C-C

A-A



La distance du galon par rapport au bord du store est laissée à l'initiative du candidat  
Le galon sera fixé à la main

La cotation est en mm

EXAMEN : C.A.P. TAPISSERIE D'AMEUBLEMENT - COUTURE DECOR					<b>SUJET</b>
Epreuve : Mise en oeuvre					
Session : 2002	Repère: EP2	Echelle :	Durée : 20 h	Coef : 10	Page : 4/4
ACADEMIE DE STRASBOURG			Epreuve Pratique		

A préparer par le centre d'examens.

½ calibre à reproduire en carton → 1 pour 2 candidats  
(il sera distribué 1h30 après le début de l'épreuve)

EXAMEN : C.A.P. TAPISSERIE D'AMEUBLEMENT - COUTURE DECOR					
Epreuve : Mise en oeuvre					
Session : 2002	Repère: EP2	Echelle :	Durée : 20 h	Coef : 10	Page :
ACADEMIE DE STRASBOURG			Epreuve Pratique		