

# CORRIGE

**Ces éléments de correction n'ont qu'une valeur indicative. Ils ne peuvent en aucun cas engager la responsabilité des autorités académiques, chaque jury est souverain.**

**SAVOIRS TECHNOLOGIQUES ASSOCIÉS AU SAVOIR-FAIRE  
(CORRIGÉ)**

**I TECHNOLOGIE (TOTAL SUR 10 POINTS)**

**Question 1 ( 4 points )**

1.1 4 MHz

1.2 unité : le Hertz (Hz)  
grandeur : la fréquence

1.3  $T_{CLK} = 0,25 \mu s$

1.4 famille logique : CMOS  
2 autres familles logiques : HCMOS , TTL.

Barème :

1 pt

1 pt

1 pt

1 pt

**Question 2 ( 3 points )**

2.1 D<sub>11</sub> : diode Zener

2.2 3,6 V = tension Zener ; 500 mW = puissance maximale

2.3 R<sub>13</sub> : résistance de protection de D<sub>11</sub>

Barème :

1 pt

1 pt

1 pt

**Question 3 ( 3 points )**

3.1 CMS

3.2 Composants Montés en Surface

3.3 Faible encombrement

Barème :

1 pt

1 pt

1 pt

EXAMEN : CAP	Spécialité : <b>ÉQUIPEMENT CONNECTIQUE CONTRÔLE</b>			
Épreuve : <b>Savoirs Technologiques Associés</b>				
Session : 2002	Repère : EP2	Durée : 4h	Coef : 5	Folio : 1/7
<b>GROUPEMENT ACADÉMIQUE GRAND EST</b>			<b>CORRIGÉ (A)</b>	

## II SCIENCES APPLIQUÉES (TOTAL SUR 40 POINTS)

### Question 1 (16 points)

Barème :

- |      |   |  |
|------|---|--|
| 1.1  | Voir Document réponse n°2" (Folio 5/8 )   | 0,5 pt   |
| 1.2  | entrée de FA1 : $V_{SEC}$<br>12V , 50 Hz<br>Voir Document réponse n°2" (Folio 5/8 )<br>$V_{max} = 17 V$<br>$T = 20 ms$                  | 0,5 pt<br>0,5 pt<br>0,5 pt<br>0,5 pt<br>0,5 pt |
| 1.3  | Voir "Document réponse n°1" (Folio 4/8 )  | 2 pts  |
| 1.4  | Voir "Document réponse n°3" (Folio 5/8 )<br>Voir "Document réponse n°3" (Folio 5/8 )  | 1 pt<br>1 pt                                   |
| 1.5  | $D_{12}$ passante si $V_{SEC} > 0 V$  | 1 pt   |
| 1.6  | Voir Document réponse n°2" (Folio 5/8 )<br>$D_{12}$ est passante : $V_{1M} = V_{SEC}$   | 0,5 pt<br>0,5 pt                               |
| 1.7  | Voir "Document réponse n°2" (Folio 5/8 )<br>$V_{1M} = I_d \times R_e$<br>$D_{12}$ est bloquée : $V_{1M} = 0 \times R_e = 0 V$           | 0,5 pt<br>0,5 pt<br>0,5 pt                     |
| 1.8  | Voir "Document réponse n°1" (Folio 4/8 )  | 2 pts  |
| 1.9  | $C_{17}$ : lisser $V_{1M}$ et élever sa valeur moyenne<br>Voir "Document réponse n°1" (Folio 4/8 )                                      | 0,5 pt<br>2 pts                                |
| 1.10 | MA2 : réguler $V_{1M}$ de façon à obtenir une d.d.p continue de valeur fixe<br>12 V : valeur de la tension fixe en sortie du régulateur | 0,5 pt<br>0,5 pt                               |

EXAMEN : CAP	Spécialité : <b>ÉQUIPEMENT CONNECTIQUE CONTRÔLE</b>			
Épreuve : <b>Savoirs Technologiques Associés</b>				
Session : 2002	Repère : EP2	Durée : 4h	Coef : 5	Folio : 2/7
<b>GROUPEMENT ACADÉMIQUE GRAND EST</b>			<b>CORRIGÉ</b>	

**Question 2 ( 17,5 points )**

Barème :

- 2.1 Composant Qz 0,5 pt  
 $F_{CLOCK} = 4 \text{ MHz}$  0,5 pt
- 2.2  $F_{Q4} = 250 \text{ KHz}$  ;  $F_{Q5} = 125 \text{ KHz}$  et  $F_{Q6} = 62,5 \text{ KHz}$  3 pts
- 2.3 Voir "Document réponse n°4" (Folio 5/8) 3 pts
- 2.4 D<sub>3</sub> passante :  $V_{4M} = 0 \text{ V}$  0,5 pt
- 2.5 D<sub>3</sub> et D<sub>4</sub> : bloquées 1 pt
- 2.6 Voir "Document réponse n°5" (Folio 6/8) 8 pts
- 2.7 Voir "Document réponse n°6" (Folio 7/8) 1 pt
- 2.7.1 Voir "Document réponse n°6" (Folio 7/8) 1 pt
- 2.7.2 Voir "Document réponse n°6" (Folio 7/8) 1 pt
- 2.7.3 Voir "Document réponse n°6" (Folio 7/8) 1 pt
- 2.7.4 Fonction logique : ET 1 pt

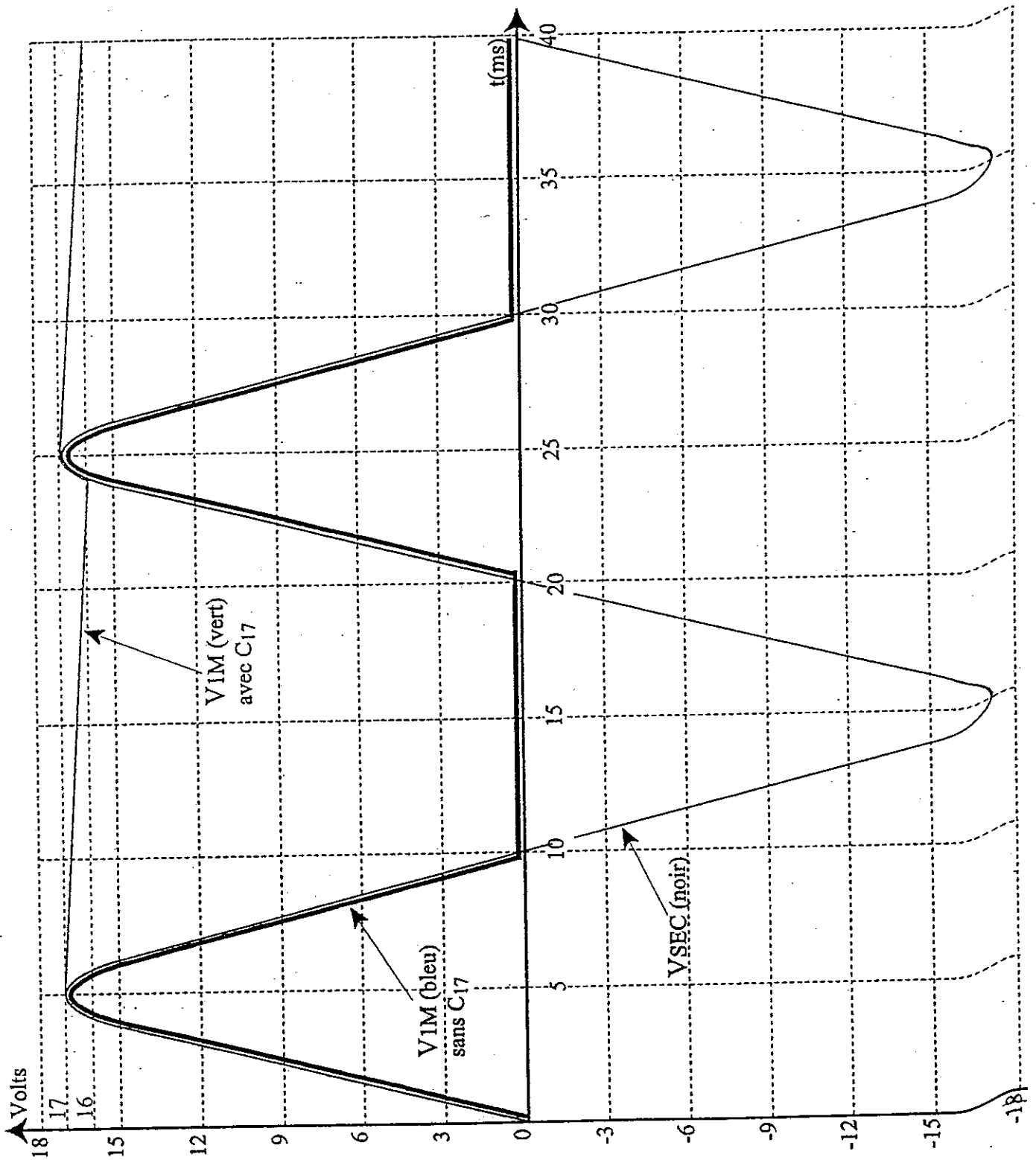
**Question 3 ( 6,5 points )**

Barème :

- 3.1 Voir "Document réponse n°7" (Folio 8/8) 0,5 pt  
 Voir "Document réponse n°7" (Folio 8/8) 0,5 pt  
 Voir "Document réponse n°7" (Folio 8/8) 0,5 pt
- 3.2 Voir "Document réponse n°8" (Folio 8/8) 1,5 pts  
 Voir "Document réponse n°8" (Folio 8/8) 1 pt
- 3.3 Sens de  $I_{AK}$  : de K vers A donc D<sub>11</sub> polarisée en inverse : régime d'avalanche. 0,5 pt  
 $V_{AK} = -V_z = -3,6 \text{ V}$  et  $V_{REF} = -V_{AK} = V_z = 3,6 \text{ V}$  2 pts

EXAMEN : CAP		Spécialité : <b>ÉQUIPEMENT CONNECTIQUE CONTRÔLE</b>		
Épreuve : <b>Savoirs Technologiques Associés</b>				
Session : 2002	Repère : EP2	Durée : 4h	Coef : 5	Folio : 3/7
GROUPEMENT ACADEMIQUE GRAND EST			CORRIGÉ	

Document réponse n°1 :



EXAMEN : CAP

Spécialité :

ÉQUIPEMENT CONNECTIQUE CONTRÔLE

Épreuve :

Savoirs Technologiques Associés

Session : 2002

Repère : EP2

Durée : 4h

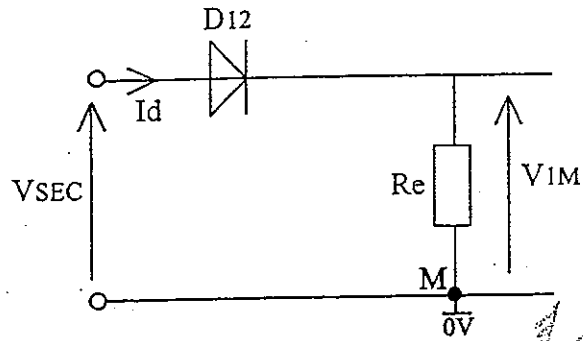
Coef : 5

Folio : 4/7

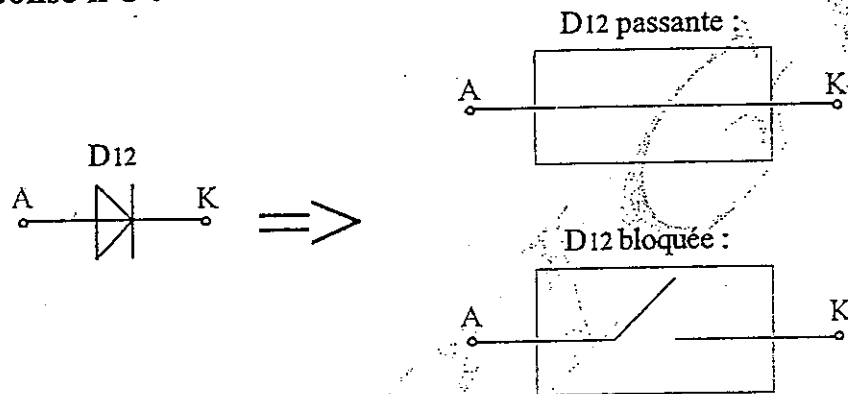
GROUPEMENT ACADEMIQUE GRAND EST

CORRIGÉ

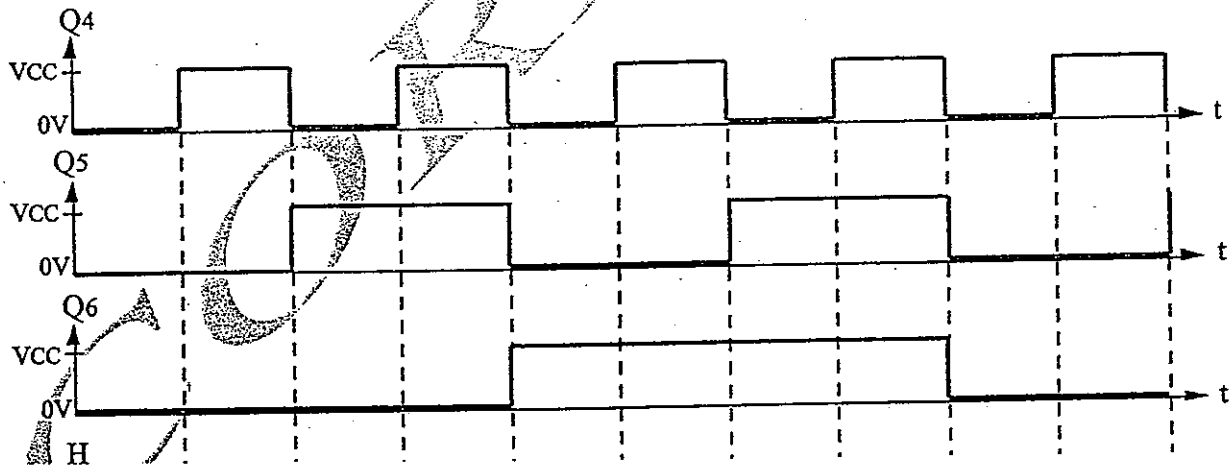
Document réponse n°2 :



Document réponse n°3 :



Document réponse n°4 :



EXAMEN : CAP	Spécialité : <b>ÉQUIPEMENT CONNECTIQUE CONTRÔLE</b>			
Épreuve : <b>Savoirs Technologiques Associés</b>				
Session : 2002	Repère : EP2	Durée : 4h	Coef : 5	Folio : 5/7
<b>GROUPEMENT ACADÉMIQUE GRAND EST</b>			<b>CORRIGÉ</b>	

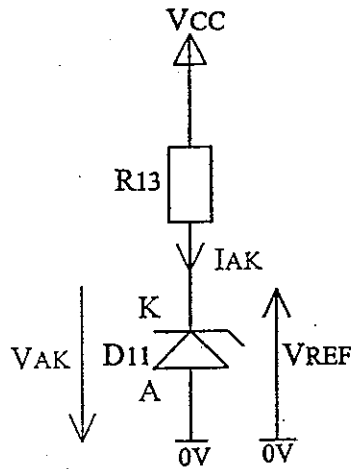
**Document réponse n°5:**

V4M (volts)	V6M (volts)	État de D <sub>3</sub> (bloquée / passante)	État de D <sub>4</sub> (bloquée / passante)	VHM (volts)
0	0	passante	passante	0
0	12	passante	bloquée	0
12	0	bloquée	passante	0
12	12	bloquée	bloquée	12

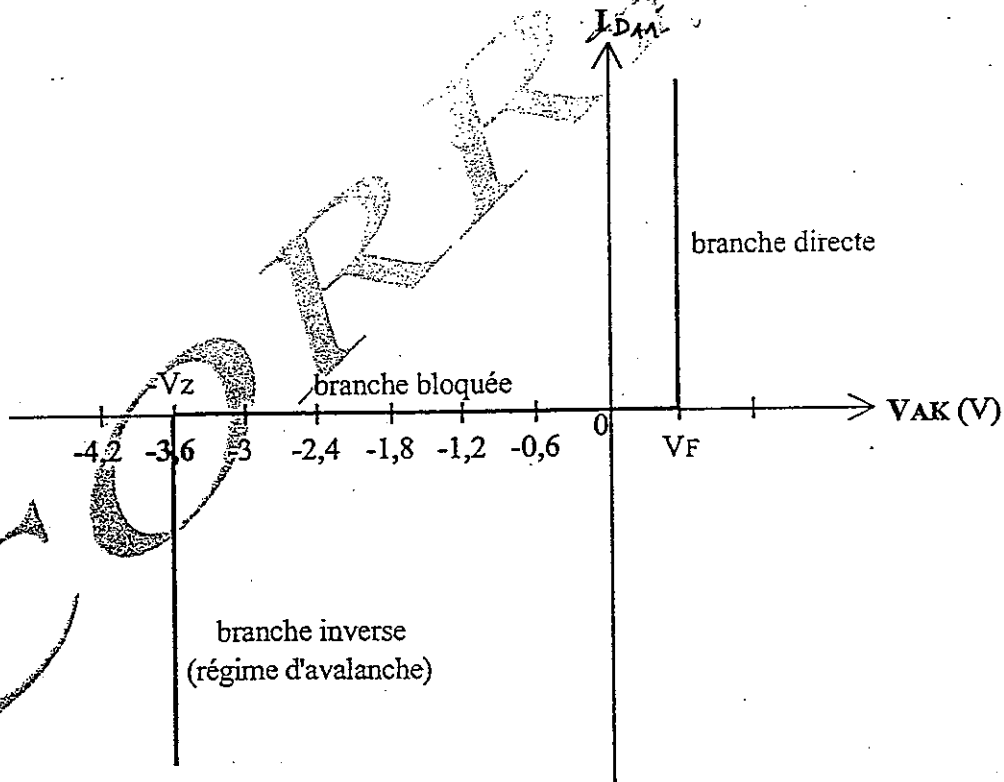
Q4	Q6	H (en binaire)
0	0	0
0	1	0
1	0	0
1	1	1

EXAMEN : CAP	Spécialité : <b>ÉQUIPEMENT CONNECTIQUE CONTRÔLE</b>			
Épreuve : <b>Savoirs Technologiques Associés</b>				
Session : 2002	Repère : EP2	Durée : 4h	Coef : 5	Folio : 6/7
<b>GROUPEMENT ACADÉMIQUE GRAND EST</b>			<b>CORRIGÉ</b>	

Document réponse n°6 :



Document réponse n°7 :



EXAMEN : CAP	Spécialité : <b>ÉQUIPEMENT CONNECTIQUE CONTRÔLE</b>			
Épreuve : <b>Savoirs Technologiques Associés</b>				
Session : 2002	Repère : EP2	Durée : 4h	Coef : 5	Folio : 7/7
<b>GROUPEMENT ACADÉMIQUE GRAND EST</b>			<b>CORRIGÉ</b>	