

ELEMENT DE L'ETUDE

L'étude porte sur le canon fileté (rep.1) de l'interrupteur à levier adaptable sur une face avant de boîtier. Son maintien en position est réalisé par écrous Hm M8 + rondelle.

I Partie : **Graphisme (document 2/2)** **(20 points)**

On donne la vue de face coupe A-A, la vue de dessus et la vue de droite (incomplète), à l'échelle 5:1.

On demande de représenter à l'échelle 5:1 :

- Vue de Droite
- Vue de Dessous
- Section Sortie

/ 14

+ Cotation : \emptyset nominal du filetage

\emptyset et positions des 2 trous de passage des rivets creux
Méplat

/ 6

Remarque : L'ensemble des vues est à votre disposition pour la cotation, Toutes les formes cachées seront représentées.

II Partie : **Questionnaire (document 2/2)** **(20 points)**

12	1	Bascule	Cu Zn 40	Argenté
11	1	Corps	Nylon	Coul. noire
10	1	Contact (commun)	Cu Zn 40	Argenté
9	2	Contact (travail/repos)	Cu Zn 40	Argenté
8	1	Axe de pression	Nylon	
7	1	Ressort	Cu Sn 3 P	DI=3 L=15
6	1	Manchon	Nylon	
5	2	Rivet creux	Cu Zn 15	
4	1	Axe	C60	Trempé
3	1	Levier standard	C35	Chromé
2	1	Plaque enveloppe	X6 CrNiMoTi 17-12	Clipsage
1	1	Canon Fileté	C35	Chromé
Rep	Nb	Désignation des pièces	Matière	Observation

Spécialité

CAP EQUIPEMENT CONNECTIQUE CONTROLE

Epreuve

SAVOIRS TECHNOLOGIQUES ASSOCIES

Session 2002

Repère EP 2

Echelle 5:1

Durée 4 h 00

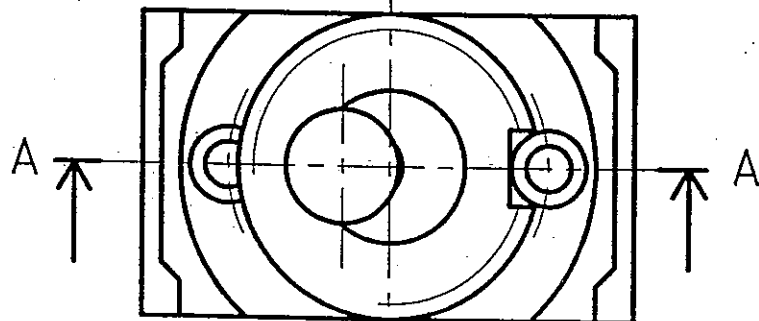
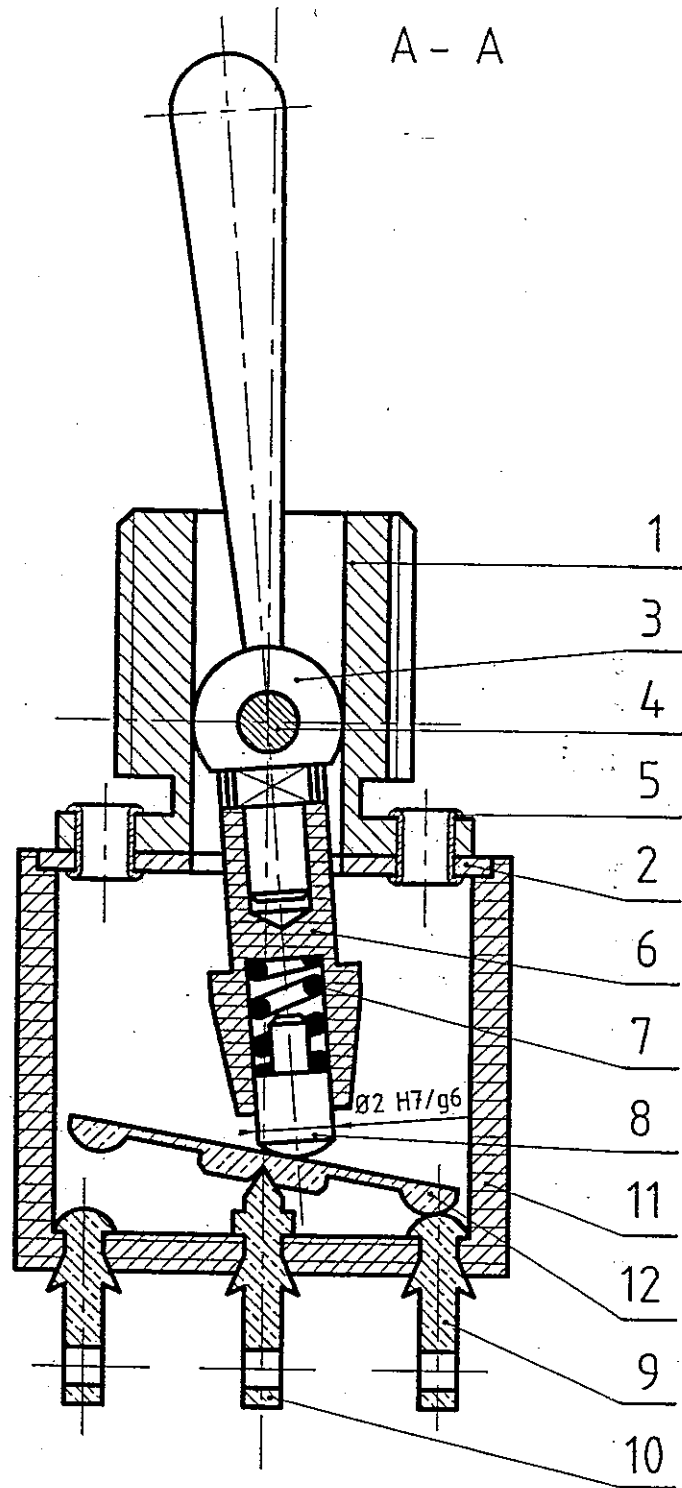
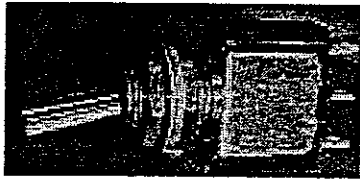
Coefficient 2

Document 1 / 2

GROUPEMENT ACADEMIQUE EST

SUJET (B)

Interrupteur à Levier



Interrupteur à Levier : questionnaire

Étude du dessin :

1) Comment sont montées les pièces 9 et 10 sur le corps 11 : (rayer la / les réponse(s) fausse(s)).

SOUDAGE

SERTISSAGE

RIVETAGE

/2

2) Justifier l'existence du méplat sur le levier 3.

.....

/2

3.1) Quel est le type de ressort utilisé : (rayer la réponse fausse).

TRACTION

COMPRESSION

/1

3.2) Expliquer son rôle :

.....

/2

Étude technologique :

4.1) Que signifie la désignation C35 du levier 3

.....

/2

4.2) Indiquer à quelle catégorie de matière appartiennent les pièces 9 et 10.

.....

/2

4.3) Donner une propriété électrique qui a justifié le choix des matériaux des pièces 9 et 10.

.....

/4

5.1) Les pièces 6 et 8 sont montées suivant un ajustement $\varnothing 2$ H7/g6, désigner chacun des termes suivants :

$\varnothing 2$

H7

g6

.....

/3

5.2) Indiquer le type d'ajustement : (rayer la / les réponse(s) fausse(s)).

JEU

INCERTAIN

SERRAGE

/2

Total / 40

Total / 20

Spécialité CAP EQUIPEMENT CONNECTIQUE CONTROLE					
Epreuve SAVOIRS TECHNOLOGIQUES ASSOCIES					
Session 2002	Repère EP 2	Echelle 5:1	Durée 4 h 00	Coefficient 2	Document 2 / 2
GROUPEMENT ACADEMIQUE EST			SUJET		Tirage CANJON

Graphisme /14

Cotation /6

A - A

