

Groupement "Est"	Session 2002	Sujet	Tirages
C.A.P AGENT D'EXECUTION GRAPHISTE DECORATEUR		Code(s) examen(s) 32219	R 70
Épreuve : EPI ART APPLIQUE	Durée totale : 4H00	Coef : 3	
		page : 1/5	

Une boutique de produits provençaux vous demande une maquette pour le décor de son véhicule. Le nom de la boutique est : **LOU SOULEÛ** (le soleil en provençal).

Vous devrez écrire ce texte dans une des typographies proposées à l'échelle de votre choix. Ce texte sera intégré à une illustration inspirée de la documentation. D'autre part, vous figurerez sur le dessin, par trois traits ou trois cartouches, l'emplacement des trois lignes de texte correspondant à :

Produits Provençaux
Route de Nice – Aix-en-Provence
Tél. : 04 42 60 12 74

L'harmonie colorée de l'ensemble devra être fidèle à l'ambiance provençale de la documentation.

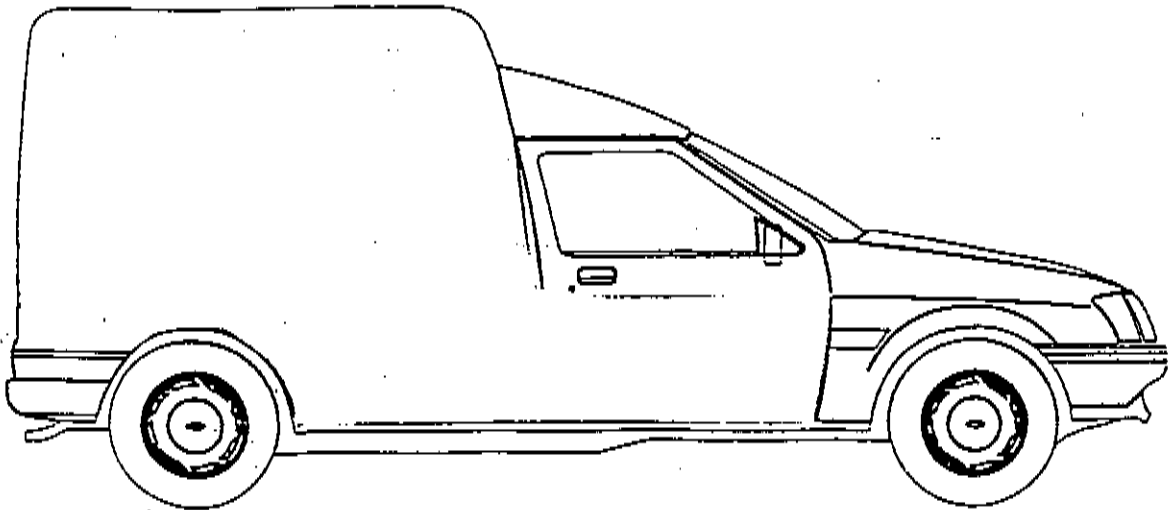
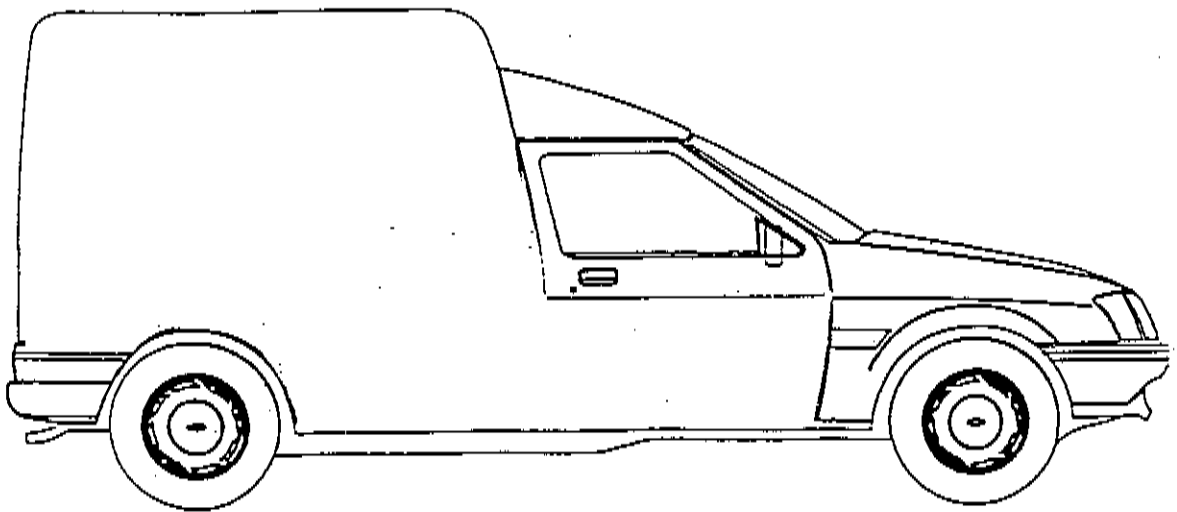
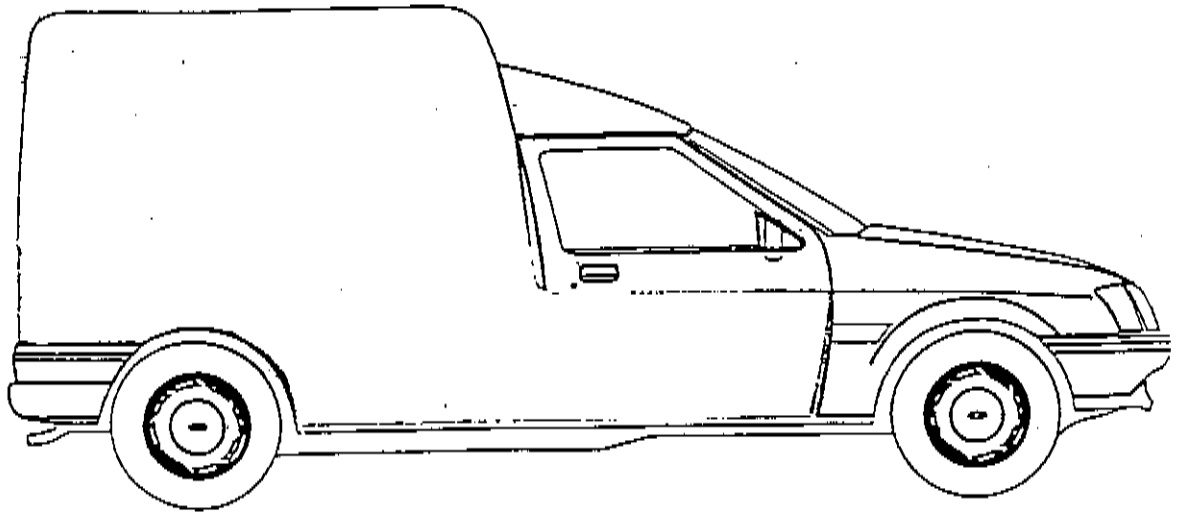
Technique laissée au choix du candidat.

On vous demande :

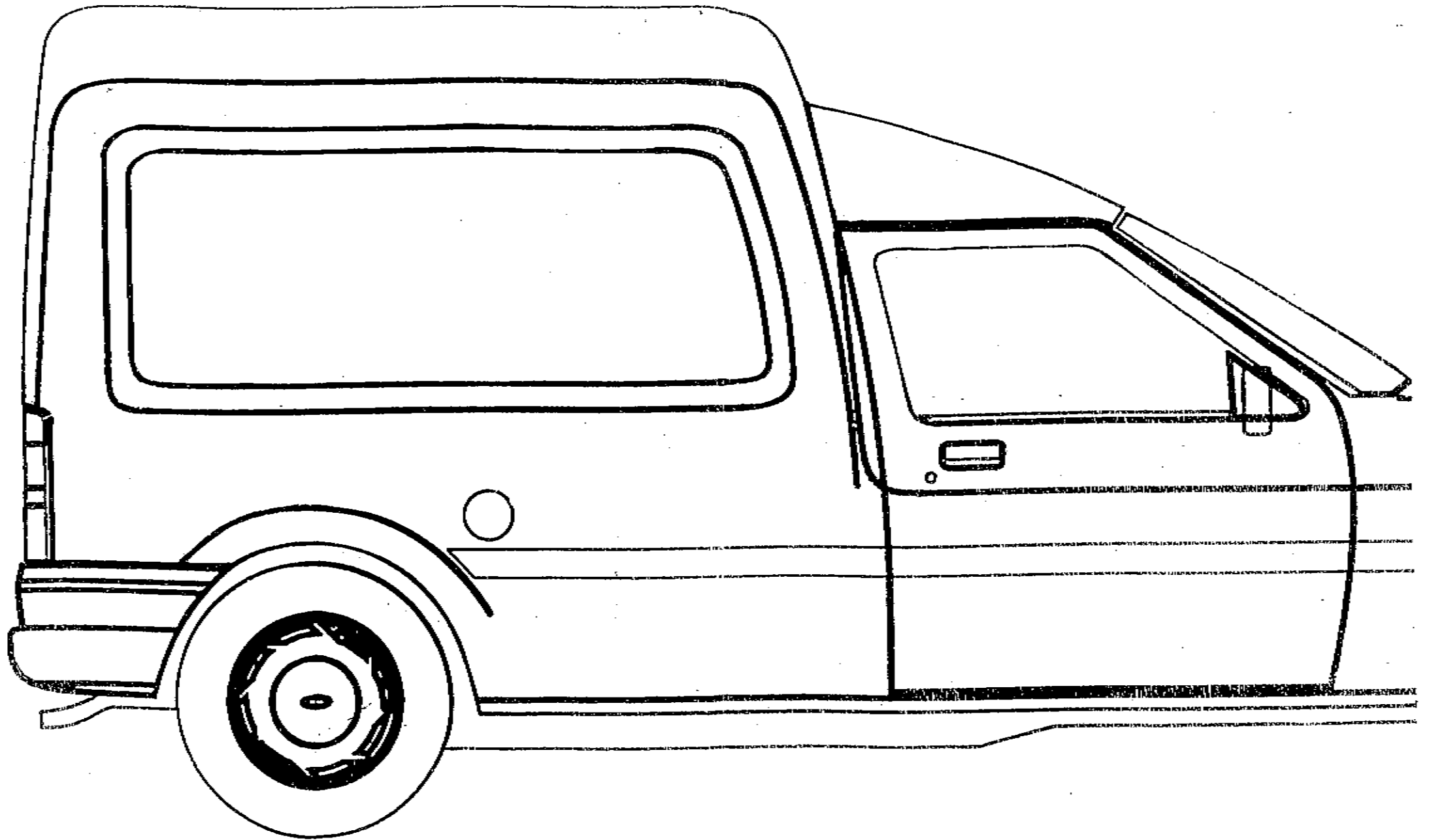
- 1) Trois prémaquettes en petit format (feuille 2/5).
- 2) Ainsi qu'une mise au net du projet retenu sur format A3 (feuille 3/5).

Critères d'évaluation :

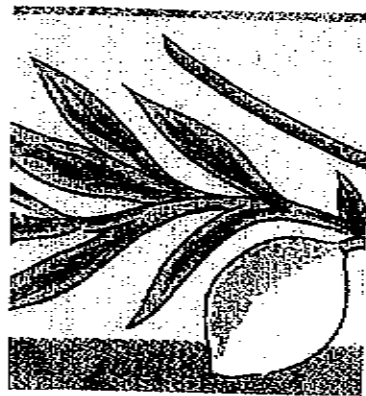
-
- 1) La variété des propositions.
 - 2) La pertinence du choix.
 - 3) La fidélité de l'agrandissement.
 - 4) L'équilibre de la composition.
 - 5) La lisibilité du texte.
 - 6) Le respect de l'ambiance colorée.
 - 7) La qualité de la mise au net de l'ensemble.



Groupement "Est"	Session 2002	Sujet	Tirages CARLSON 160G
C.A.P AGENT D'EXECUTION GRAPHISTE DECORATEUR		Code(s) examen(s) 32219	
Épreuve : EPI ART APPLIQUE	Durée totale : 4H00	Coef : 3	R 70
		page : 2/5	

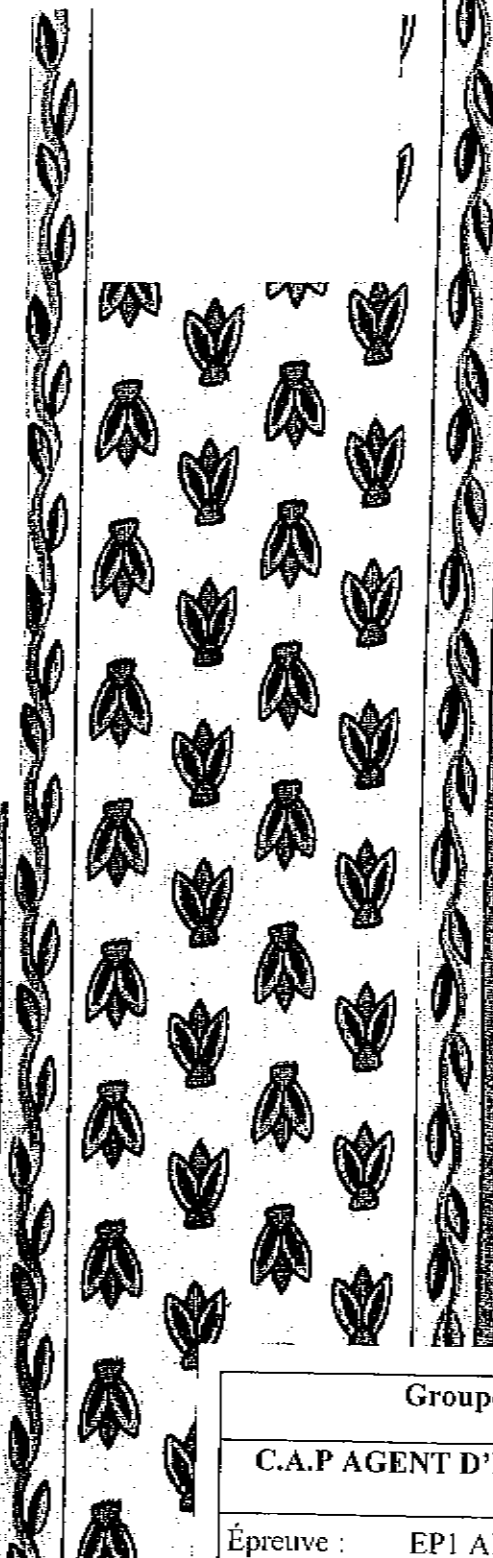
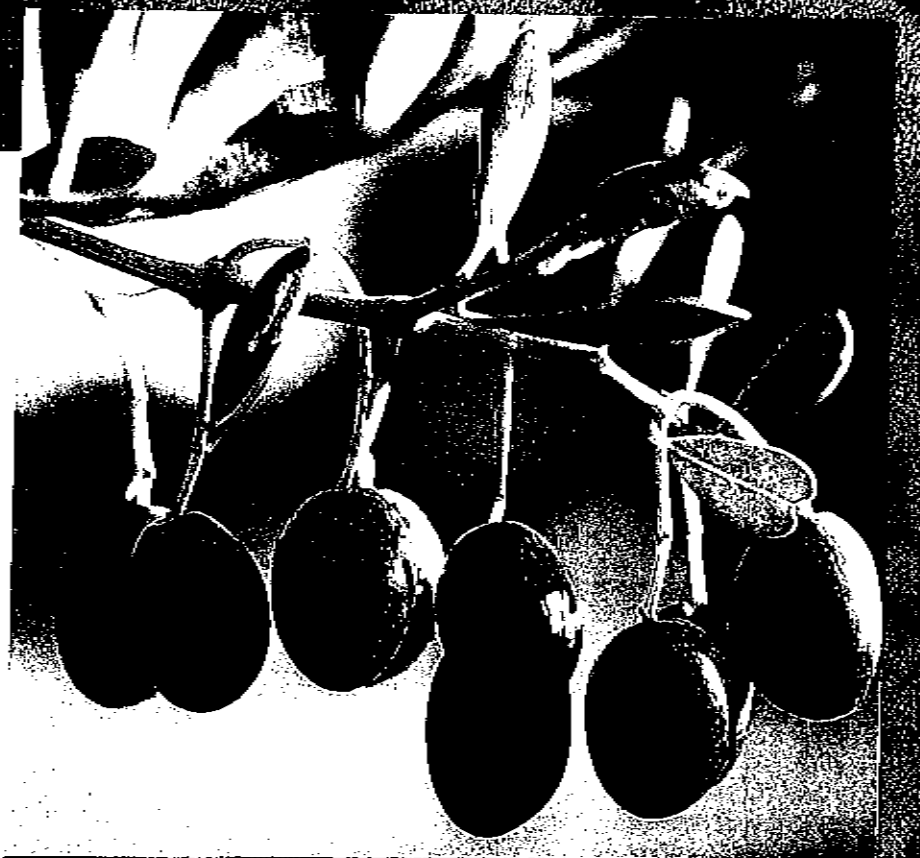


Groupement "Esc"	Session 2002	Sujet	Tirages
C.A.P AGENT D'EXECUTION GRAPISTE DECORATEUR		Code(s) candidat(s) 32219	CNU 01 406
Épreuve : EP1 ART APPLIQUE	Durée totale : 4H00	Coef: 3	
		page : 3/5	R 70

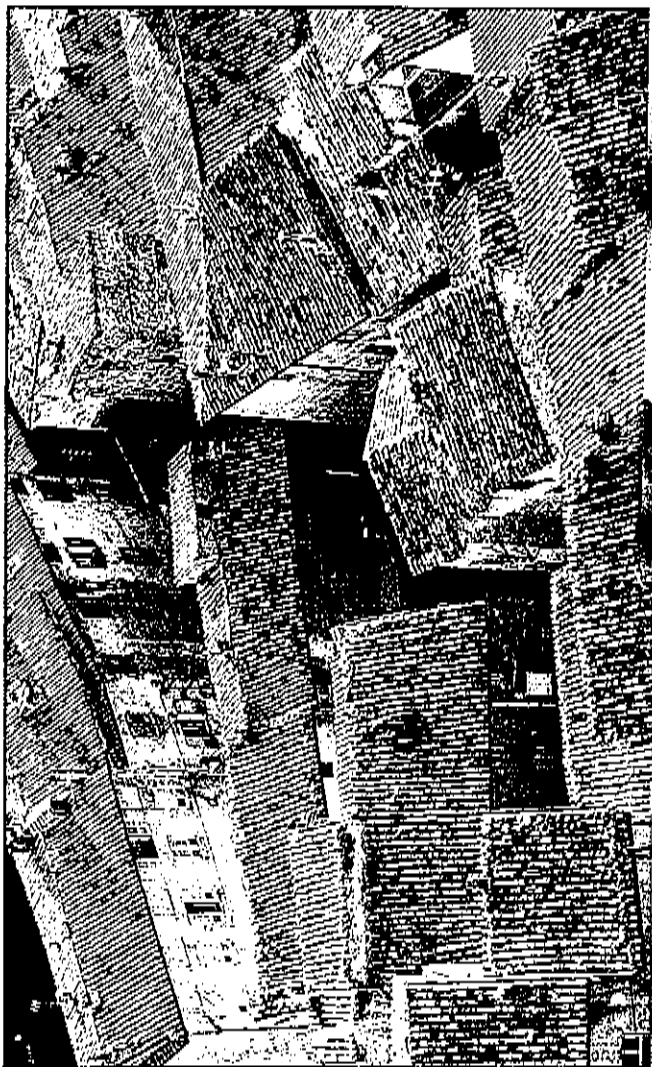
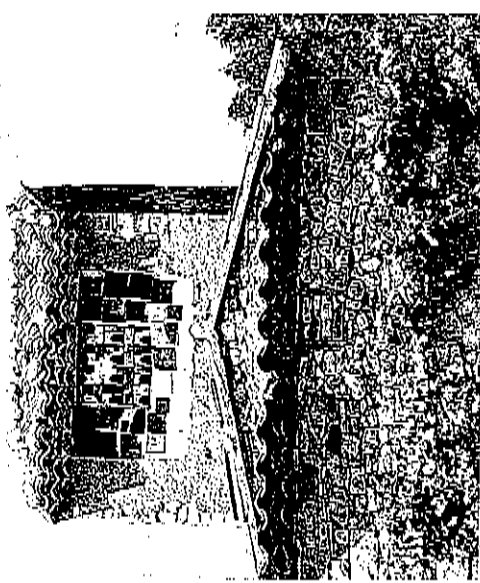


LOU SOULEÙ
Lou Souleù
 Lou Souleù

Lou Souleù
 Lou Souleù
 Lou Souleù
Lou Souleù



Groupement "Est"	Session 2002	Sujet	Tirages COULEUR
C.A.P AGENT D'EXECUTION GRAPHISTE DECORATEUR		Codets) examen(s) 32219	R 70
Épreuve :	EP1 ART APPLIQUE	Coef : 3 page : 4/5	



Groupement "Est"	Session 2002	Sujet	Tirages COULEUR
C.A.P AGENT D'EXECUTION GRAPHISTE DÉCORATEUR		Code(s) examen(s) 32219	
Épreuve : EPI ART APPLIQUE	Durée totale : 4H00	Coef : 3	R 70
		page : 5/5	