

CORRIGE

Ces éléments de correction n'ont qu'une valeur indicative. Ils ne peuvent en aucun cas engager la responsabilité des autorités académiques, chaque jury est souverain.

BIOLOGIE GÉNÉRALE et BIOLOGIE APPLIQUÉE - 25 points**BIOLOGIE GÉNÉRALE (15 points)**

1. Compléter le tableau ci-dessous en répondant par oui ou par non suivant la présence ou non du type de cellules dans les différentes parties de la peau.

9 points

CELLULES	HYPODERME	DERME	ÉPIDERME
Adipocytes	OUI	NON	NON
Cellules de Langerhans	NON	NON	OUI
Disques de Merkel	NON	NON	OUI
Fibroblastes	OUI	OUI	NON
Kératinocytes	NON	NON	OUI
Mélanocytes	NON	NON	OUI

2. Parmi les cellules dont le nom figure ci-dessus dans le tableau :

a) Lesquelles élaborent les protéines du tissu conjonctif ?

1,5 point

Les fibroblastes sont les protéines du tissu conjonctif.

b) Lesquelles jouent un rôle immunitaire ?

1,5 point

Les cellules de Langerhans jouent un rôle immunitaire.

3. Citer deux barrières mécaniques naturelles qui s'opposent à l'entrée des microorganismes dans le corps humain.

2 points

- la peau
- les muqueuses
- certains tissus

4. Comment appelle-t-on une substance qui, introduite dans l'organisme, provoque une réaction immunitaire ?

1 point

Une réaction immunitaire est provoquée par un antigène.

BIOLOGIE APPLIQUÉE (10 points)

Vous recevez une cliente qui se plaint d'une chute de cheveux importante ces derniers temps.

Comment s'appelle cet état ?

1 point

Une alopecie

Citer les trois facteurs essentiels nécessaires à la croissance pileaire.

1,5 point

- alimentaires
- endocriniens
- nerveux

Le cheveu est une structure kératinisée. Donner les 5 éléments chimiques essentiels de sa composition.

5 points

- carbone
- oxygène
- azote
- hydrogène
- soufre

GROUPEMENT EST	SESSION 2002	CORRIGÉ	TIRAGES
C.A.P. : Coiffure		Code :	
EPREUVE : E.P.1 - Sciences et technologies appliquées à la profession		Durée : 2 h 00	Page 1/5

Il est possible, lors de certains travaux techniques réalisés sur le cheveu, de modifier ses propriétés physiques.

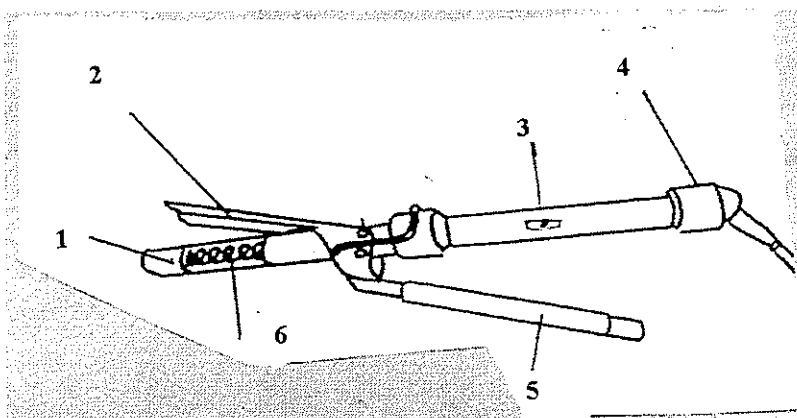
Compléter le tableau ci-dessous.

2,5 points

Produits	Services effectués sur le cheveu
- ammoniacque (persels) base ou alcalin	- permanente
- oxydant ou eau oxygénée	- décoloration
	- coloration à oxydation

TECHNOLOGIE PROFESSIONNELLE - 40 points

I. LE FER ÉLECTRIQUE (10,5 points)



1. En vous aidant du schéma, compléter le tableau ci-dessous :

5,5 points
(0,5 pt par réponse)

ÉLÉMENTS		RÔLE
1	Tige ronde	/
2	Gouttière	Enveloppante, elle se referme sur la tige
3	Interrupteur	Mise en route du fer
4	Contact rotatif	Permet le mouvement rotatif du fer, sans torsion du fil
5	Manche ou branche	Active la gouttière sur la tige
6	Résistances chauffantes	Permettent le chauffage du fer

2. Comment entretenir le fer électrique ?

2,5 points

- Nettoyer les tiges avec de l'alcool à brûler (fer froid)
- Vérifier le bon état :
 - du fil
 - du contact rotatif
 - de la fiche

3. Quelles sont les précautions d'usage à prendre ?

2,5 points
(0,5 pt par réponse, 5 réponses demandées)

- Ne pas oublier de débrancher le fer après utilisation
- Éviter de le poser près des objets en matières plastiques
- Le poser toujours sur son support
- Éviter de le faire tomber
- Le laisser refroidir avant de le ranger
- Ne pas le mettre en présence d'eau

II. LA PERMANENTE (13 points)

1. Deux clientes désirent une frisure naturelle souple.

Compléter le tableau ci-dessous.

4 points

	Méthode d'enroulage	Type de produits utilisés	Diamètre ou grosseur des bigoudis	Temps de pause
1 ^{er} cas	Directe ou indirecte	Fort N° 1	Gros (Dulceurs)	15 minutes
<p>Cheveux : naturels</p> <p>Texture : moyenne</p> <p>État : normal</p> <p>Longueur : 8 cm</p>				
2 ^{ème} cas	Indirecte	Soin Protecteur pré-permanente Moyen N° 2	Gros (Dulceurs)	10 minutes
<p>Cheveux : colorés</p> <p>Texture : moyenne</p> <p>État : sensibilisés</p> <p>Longueur : 8 cm</p>				

2. Quel est le rôle des bigoudis de permanente lors de la réduction ?

3 points

Par la courbure du cheveu sur le bigoudi, on provoque la rupture des chaînes kératiniques ainsi que le décalage des liaisons disulfurées

3. Donner le rôle de l'étude technique du cheveu (diagnostic) en permanente.

6 points

- Après l'examen du cheveu et du cuir chevelu, il détermine l'état, la nature et la texture du cheveu.

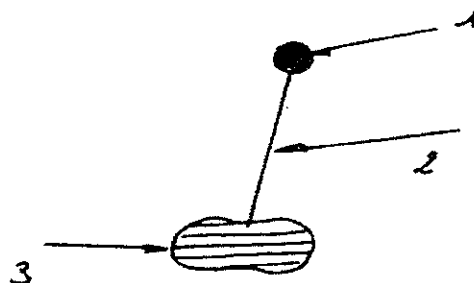
- Après le dialogue, il détermine le choix des produits, le diamètre des bigoudis ainsi que la technique à employer, la méthode directe ou indirecte.

III. LES SHAMPOOINGS TRAITANTS (16,5 points)

1. Compléter le schéma ci-dessous.

1,5 point

1. Partie hydrophile (ronde)
2. Partie lipophile (longue)
3. Particule traitante



2. Compléter le tableau ci-dessous.

9 points

Les shampooings	Composition	Action sur le cuir chevelu ou le cheveu
Anti-pelliculaire	Détergent Antiseptique Fongicide Bactéricide	- Retarder l'apparition des pellicules (1,5 pt) - Combattre les spores de Malassez (1,5 pt)
Anti-séborrhéique	Détergent Antiseptique Bactéricide Soufre	- Régulariser la sécrétion du sébum (1,5 pt) - Lutter contre le cuir chevelu et les cheveux gras (1,5 pt)
Cheveux secs ou abîmés	Détergent doux Huiles végétales... Traitants actifs...	- Éviter le dessèchement (1 pt) - Nourrir le cheveu (1 pt) - Activer le travail de la glande sébacée (1 pt)

3. Donner les rôles d'un shampooing post-coloration.

4 points

- Rééquilibrer le pH du cheveu et du cuir chevelu.
- Éliminer les effets de la paratoluylène diamine.
- Refermer les écailles du cheveu (brillance, souplesse...).
- Stabiliser la couleur.

4. Indiquer son pH (environ).

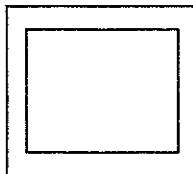
2 points

pH acide 4,5 à 6.

**CONNAISSANCE DES MILIEUX DU TRAVAIL ET/OU
VENTE DES PRODUITS ET DES SERVICES - 15 points**

1. Depuis quelques temps apparaissent sur les appareils électriques de nouveaux sigles. Que représente le sigle ci-dessous ?

2 points



: Appareil à double « isolation ».

2. Quelles sont les règles élémentaires de sécurité que vous devez respecter lors de la manipulation d'un appareil électrique ?

a) Par rapport à la personne

4 points

(1 pt par réponse. 4 réponses souhaitées)

- Utiliser des appareils électriques en bon état.
- Couper le courant lors d'une intervention sur l'installation.
- Utiliser des appareils à double isolation.
- L'installation électrique doit être conforme aux normes de sécurité.
- Ne pas utiliser les appareils électriques les mains mouillées.

b) Par rapport à la protection du matériel**2 points**
(1 pt par réponse. 2 réponses souhaitées)

- *Entretien régulièrement les appareils.*
- *Respecter les consignes de sécurité des appareils.*
- *Vérifier l'état des fils.*

Au cours d'un dialogue, vous êtes appelé(e) à poser plusieurs types de questions.**1. Compléter le tableau ci-dessous avec des croix suivant le type de questions posées.****5 points**

	Questions fermées	Questions ouvertes	Questions alternatives
Quel service désirez-vous ?		X	
Disposez-vous de suffisamment de temps ?	X		
À quand remonte votre dernière permanente ?	X		
Aimez-vous les reflets dorés ou cuivrés ?			X
Aimez-vous ce dessin de boucle ?	X		
Faites-vous des soins chez vous ?	X		
Habituellement vos cheveux sont-ils lourds, gras ?			X
Votre choix se porte-t-il plutôt vers une coupe qui garde la masse de vos cheveux ou vers une graduation progressive ?			X
Quel style de coiffure préférez-vous ?		X	
Utilisez-vous des mousses de maintien chez vous ?		X	

2. Définir le terme « question fermée ».**2 points***C'est une question qui appelle une réponse brève et précise.**Exemple oui, non, une date, un chiffre.*