

GROUPEMENT EST	SESSION 2002	SUJET	TIRAGES
C.A.P. : Coiffure		Code :	
EPREUVE : E.P.1 - Sciences et technologies appliquées à la profession		Durée : 2 h 00	Page 1/6

PAGE À RENDRE PAR LE CANDIDAT

L'USAGE DE LA CALCULATRICE N'EST PAS AUTORISÉ

LES 3 MATIÈRES :
BIOLOGIE - TECHNOLOGIE - CONNAISSANCE DES MILIEUX DU TRAVAIL
ET/OU VENTE DES PRODUITS ET DES SERVICES
SONT À TRAITER SUR 3 COPIES DIFFÉRENTES

BIOLOGIE GÉNÉRALE et BIOLOGIE APPLIQUÉE - 25 points

BIOLOGIE GÉNÉRALE (15 points)

1. Compléter le tableau ci-dessous en répondant par oui ou par non suivant la présence ou non du type de cellules dans les différentes parties de la peau.

CELLULES	HYPODERME	DERME	ÉPIDERME
Adipocytes			
Cellules de Langerhans			
Disques de Merkel			
Fibroblastes			
Kératinocytes			
Mélanocytes			

2. Parmi les cellules dont le nom figure ci-dessus dans le tableau :

a) Lesquelles élaborent les protéines du tissu conjonctif ?

b) Lesquelles jouent un rôle immunitaire ?

3. Citer deux barrières mécaniques naturelles qui s'opposent à l'entrée des microorganismes dans le corps humain.

4. Comment appelle-t-on une substance qui, introduite dans l'organisme, provoque une réaction immunitaire ?

PAGE À RENDRE PAR LE CANDIDAT

BIOLOGIE APPLIQUÉE (10 points)

Vous recevez une cliente qui se plaint d'une chute de cheveux importante ces derniers temps.

Comment s'appelle cet état ?

- _____

Citer les trois facteurs essentiels nécessaires à la croissance pileaire,

- _____

- _____

- _____

Le cheveu est une structure kératinisée. Donner les 5 éléments chimiques essentiels de sa composition.

- _____

- _____

- _____

- _____

- _____

Il est possible, lors de certains travaux techniques réalisés sur le cheveu, de modifier ses propriétés physiques.

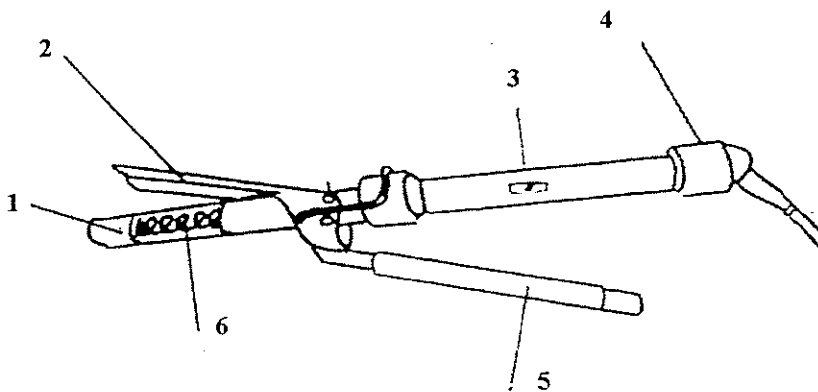
Compléter le tableau ci-dessous.

Produits	Services effectués sur le cheveu
- _____	- _____
_____	- _____
- _____	- _____

PAGE À RENDRE PAR LE CANDIDAT

TECHNOLOGIE PROFESSIONNELLE - 40 points

I. LE FER ÉLECTRIQUE



1. En vous aidant du schéma, compléter le tableau ci-dessous :

	ÉLÉMENTS	RÔLE
1		
2		
3		
4		
5		
6		

2. Comment entretenir le fer électrique ?

- _____

3. Quelles sont les précautions d'usage à prendre ?

- _____

PAGE À RENDRE PAR LE CANDIDAT

II. LA PERMANENTE

1. Deux clientes désirent une frisure naturelle souple.

Compléter le tableau ci-dessous.

	Méthode d'enroulage	Type de produits utilisés	Diamètre ou grosseur des bigoudis	Temps de pause
1^{er} cas				
Cheveux : naturels Texture : moyenne État : normal Longueur : 8 cm				
2^{ème} cas				
Cheveux : colorés Texture : moyenne État : sensibilisés Longueur : 8 cm				

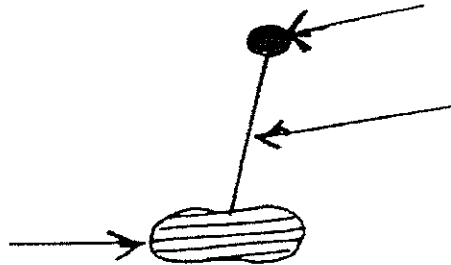
2. Quel est le rôle des bigoudis de permanente lors de la réduction ?

3. Donner le rôle de l'étude technique du cheveu (diagnostic) en permanente,

PAGE À RENDRE PAR LE CANDIDAT

III. LES SHAMPOOINGS TRAITANTS

1. Compléter le schéma ci-dessous.



2. Compléter le tableau ci-dessous.

Les shampooings	Composition	Action sur le cuir chevelu ou le cheveu
Anti-pelliculaire	Détergent Antiseptique Fongicide Bactéricide	
Anti-séborrhéique	Détergent Antiseptique Bactéricide Soufre	
Cheveux secs ou abimés	Détergent doux Huiles végétales... Traitants actifs...	

3. Donner les rôles d'un shampooing post-coloration.

- _____

- _____

- _____

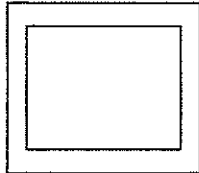
- _____

4. Indiquer son pH (environ).

PAGE À RENDRE PAR LE CANDIDAT

**CONNAISSANCE DES MILIEUX DU TRAVAIL ET/OU
VENTE DES PRODUITS ET DES SERVICES - 15 points**

1. Depuis quelques temps apparaissent sur les appareils électriques de nouveaux sigles.
Que représente le sigle ci-dessous ?



2. Quelles sont les règles élémentaires de sécurité que vous devez respecter lors de la manipulation d'un appareil électrique ?

a) Par rapport à la personne

- _____

- _____

- _____

- _____

b) Par rapport à la protection du matériel

- _____

- _____

Au cours d'un dialogue, vous êtes appelé(e) à poser plusieurs types de questions.

1. Compléter le tableau ci-dessous avec des croix suivant le type de questions posées.

	Questions fermées	Questions ouvertes	Questions alternatives
Quel service désirez-vous ?			
Disposez-vous de suffisamment de temps ?			
À quand remonte votre dernière permanente ?			
Aimez-vous les reflets dorés ou cuivrés ?			
Aimez-vous ce dessin de boucle ?			
Faites-vous des soins chez vous ?			
Habituellement vos cheveux sont-ils lourds, gras ?			
Votre choix se porte-t-il plutôt vers une coupe qui garde la masse de vos cheveux ou vers une graduation progressive ?			
Quel style de coiffure préférez-vous ?			
Utilisez-vous des mousses de maintien chez vous ?			

2. Définir le terme « question fermée ».
