

BEP Industries chimiques et traitement des eaux
CAP Agent de la qualité de l'eau

Session 2002

EP1

Organisation, analyse et communication technologique.

Durée : 3 heures

Coefficient 4

Contenu du dossier:

- Maintenance : Feuilles 1/4 à 4/4

Durée conseillée : 1 heure 40 points

-Technologie :

Ressources : Feuilles 1/3 à 3/3

Questionnement : Feuilles 1/8 à 8/8

Durée conseillée : 2 heures 80 points

BEP Industries chimiques et traitement des eaux
CAP Agent de la qualité de l'eau

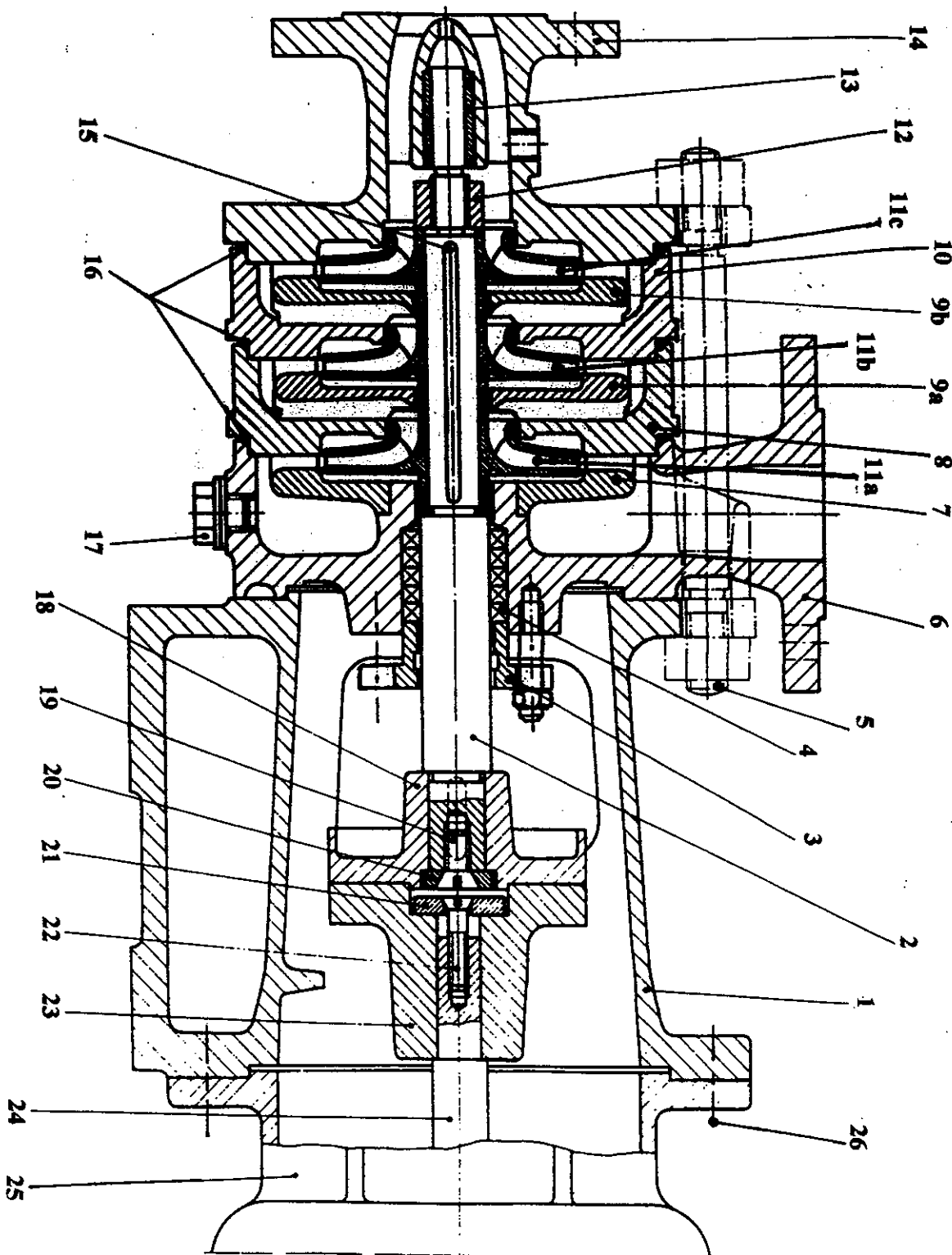
Session 2002

EPI
MAINTENANCE
40 POINTS

Contenu du dossier : feuilles 1/4 à 4/4
Rendre le dossier complet à la fin de l'épreuve.

SUJET

Dans le cadre de la maintenance, le chef des services techniques vous demande de préparer l'intervention mécanique sur cette pompe multicellulaire qui fuit énormément au niveau du presse-étoupe. Afin de limiter l'arrêt de l'installation, il vous est demandé de vérifier la présence des pièces d'usure au magasin.



**Pompe centrifuge multicellulaire à roues radiales, à lanterne-support, avec
moteur en porte à faux.
Ensemble en coupe.**

Groupement Est	Session 2002	SUJET : Maintenance	TIRAGE
BEP Industries chimiques et traitement des eaux et CAP Agent de la qualité de l'eau associé		Code examen :	
Epreuve : EP1 analyse, organisation et communication technologiques	Durée totale BEP : 3H Durée totale CAP : 3H	Coef. : BEP : 4 Coef. : CAP : 4	page 1/4

NOMENCLATURE

Rep	Désignation	Rep	Désignation
1	Lanterne-support	13	Palier
2	Arbre pompe	14	Corps d'aspiration
3	Fouloir	15	clavette
4	Anneaux de tresse	16	Joints toriques
5	Tirants	17	Bouchon de vidange
6	Corps de refoulement	18	Manchon d'accouplement pompe
7	Diffuseur côté presse-étoupe	19	Vis (manchon pompe)
8	Corps d'étage N°2	20	Rondelle (manchon pompe)
9a	Diffuseur N°2	21	Rondelle (manchon moteur)
9b	Diffuseur N°1	22	Vis(manchon moteur)
10	Corps d'étage N°1	23	Manchon d'accouplement moteur
11a	Roue N°1	24	Arbre moteur
11b	Roue N°2	25	Moteur
11c	Roue N°3	26	Vis de liaison.(moteur-lanterne)
12	Ecrou de roue		

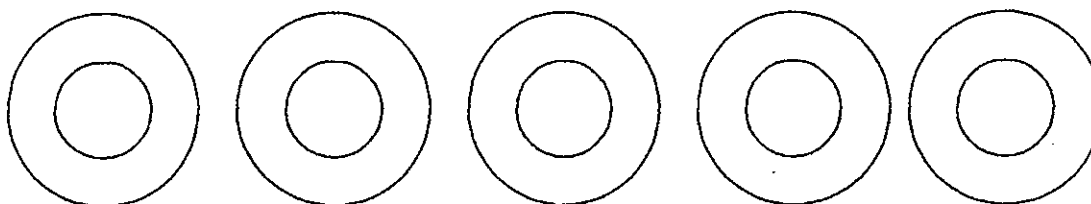
Travail à réaliser :

1° Etablir la liste des pièces d'étanchéité susceptibles d'être remplacées et dont la présence est nécessaire au magasin.

Réponse :

/10

2° Positionner ci-dessous les plans de joints des cinq anneaux de tresse :



/10

Groupement Est	Session 2002	SUJET : Maintenance	TIRAGE
BEP Industries chimiques et traitement des eaux et CAP Agent de la qualité de l'eau associé		Code examen :	
Epreuve : EP1 analyse, organisation et communication technologiques	Durée totale BEP : 3H Durée totale CAP : 3H	Coef. : BEP : 4 Coef. : CAP : 4	page 2/4

3° Quelles sont les causes d'un défaut d'étanchéité entre l'arbre et les anneaux de tresse (étoupe) ?

Réponse :

.....

.....

/10

4° Interprétation de la courbe « 3 étages » (Q-H) sur la feuille 4/4 :
Donner les valeurs de Q et de H pour obtenir un rendement maximum :

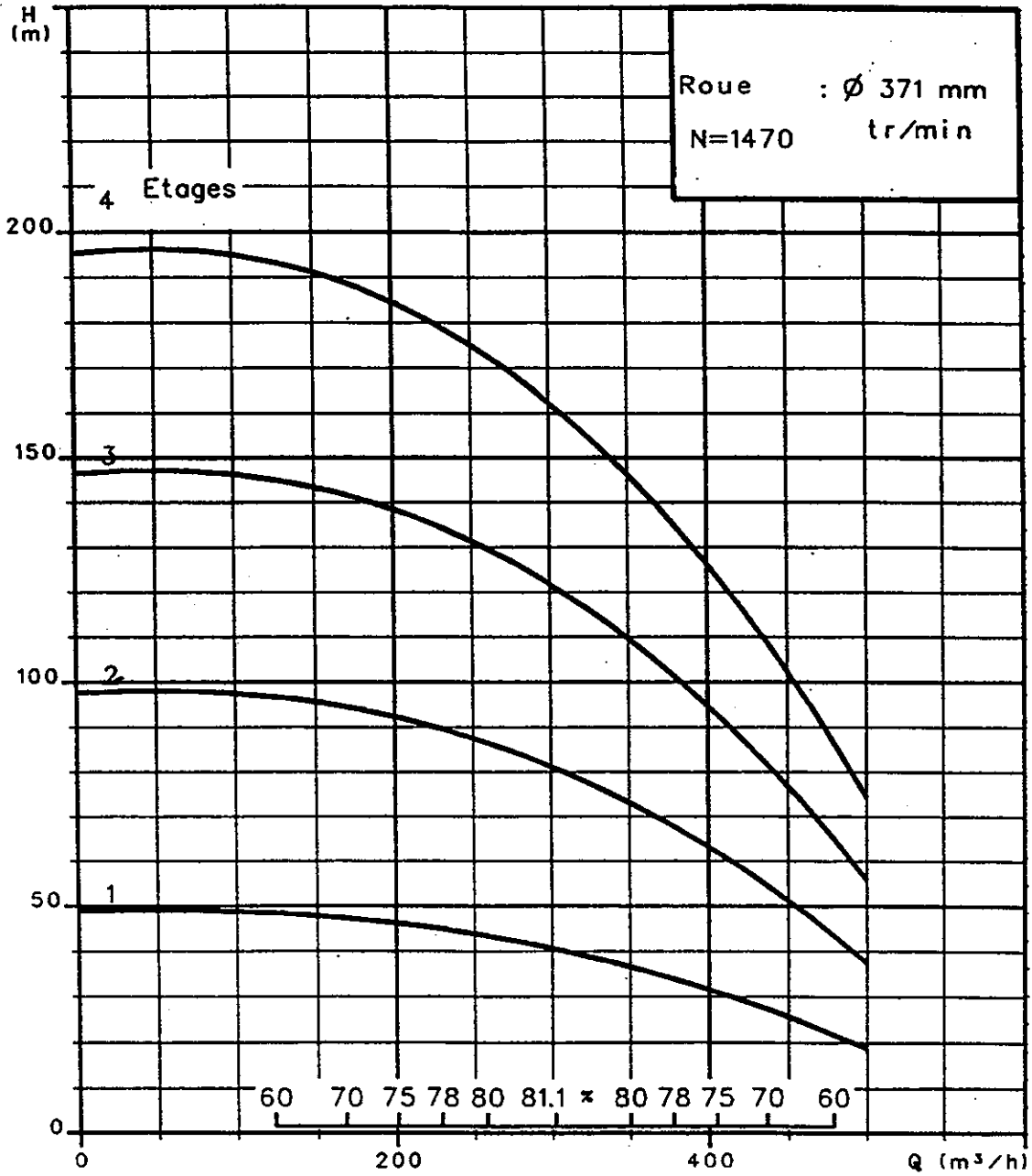
Réponses :
Q :

H en mètres :

/10

Groupement Est	Session 2002	SUJET : Maintenance	TIRAGE
BEP Industries chimiques et traitement des eaux et CAP Agent de la qualité de l'eau associé		Code examen :	
Epreuve : EP1 analyse, organisation et communication technologiques	Durée totale BEP : 3H Durée totale CAP : 3H	Coef. : BEP : 4 Coef. : CAP : 4	page 3/4

COURBES CARACTERISTIQUES



Groupement Est	Session 2002	SUJET : Maintenance	TIRAGE
BEP Industries chimiques et traitement des eaux et CAP Agent de la qualité de l'eau associé		Code examen :	
Epreuve : EPI analyse, organisation et communication technologiques	Durée totale BEP : 3H Durée totale CAP : 3H	Coef. : BEP : 4 Coef. : CAP : 4	page 4/4