

# CORRIGE

**Ces éléments de correction n'ont qu'une valeur indicative. Ils ne peuvent en aucun cas engager la responsabilité des autorités académiques, chaque jury est souverain.**

**Groupement 'Est'**

**B.E.P.**

**SESSION 2002**

**CONSTRUCTION ET TOPOGRAPHIE**

Dominante: **CONSTRUCTION**

**Épreuve EP3**

**ANALYSE D'UN TRAITEMENT D'UN  
DOSSIER**

Contient 8 documents A4

**CORRIGE**

**DURÉE: 5 heures  
Coef.: 3**

Lot : Charpente couverture étanchéité et zinguerie

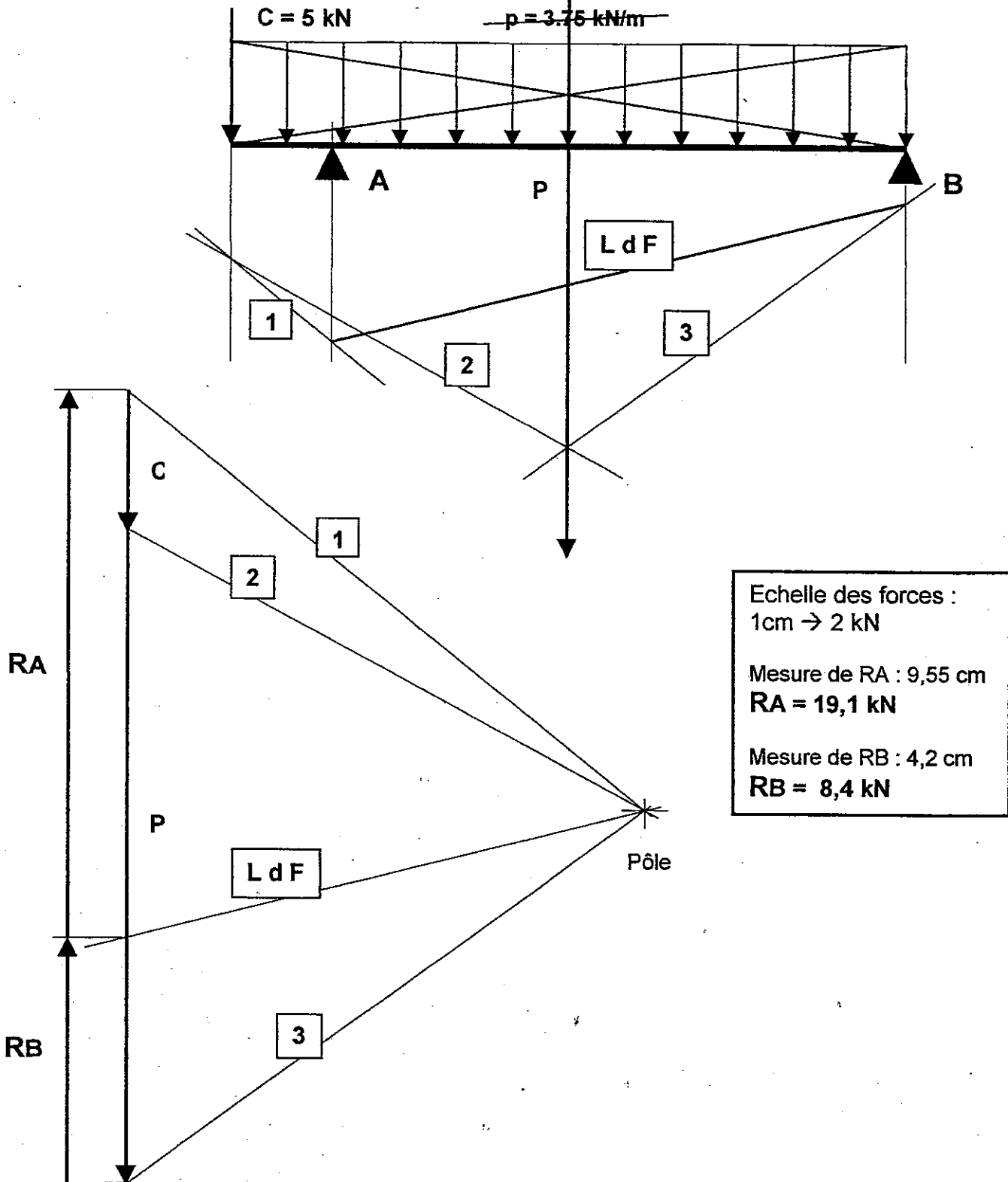
Partie étanchéité

**ANALYSE DES RISQUES LIES AUX PERSONNES**

Tâches Mode d'exécution	Moyens matériels	Risques liés aux personnes	Solutions de mise en sécurité proposées
- 1 : <u>Nettoyage des dalles brutes</u>	Manuellement	- Chute lors de l'accès  - Chute lors du travail	- <u>échelle double appuyée sur la façade nord avec dépassement de 1.00m au delà de l'acrotère. Fixation en pied.</u>  - <u>garde corps rigide avec lisse et sous lisse (l'acrotère formant la plinthe) ou garde corps à filet.</u>
- 2 : <u>Stockage des matériaux</u>	- chariot élevateur - <u>manipulation manuelle</u>	- hors étude - <u>coincement de doigt</u> - <u>écrasement de pied</u>	- <u>casque de chantier</u> - <u>gants</u> - <u>chaussures de sécurité</u>
- 3 : <u>Mise en œuvre des matériaux</u> 3.1 E.I.F. primer	manuellement	- <u>intoxication</u> - <u>souillures</u>	- <u>masque et lunettes de protection</u> - <u>gants et vêtements de travail</u>
3.2 Soudage du pare vapeur	chalumeau	- <u>brûlure par la flamme</u>  - <u>brûlure par explosion des bouteilles de propane</u>	- <u>lunettes de protection</u> - <u>gants et vêtements de travail non flottants en ininflammable</u>  - <u>éloignement des bouteilles de gaz de :</u> - 6 m de la flamme - 6 m du stock de matériaux - 10 m du stock de gaz
3.3 Isolant	Manuellement	R.A.S.	
3.3 Adépar JS	<u>Cf § 3.1</u>		
3.4 Paradiène 30.1	<u>Cf § 3.2</u>		

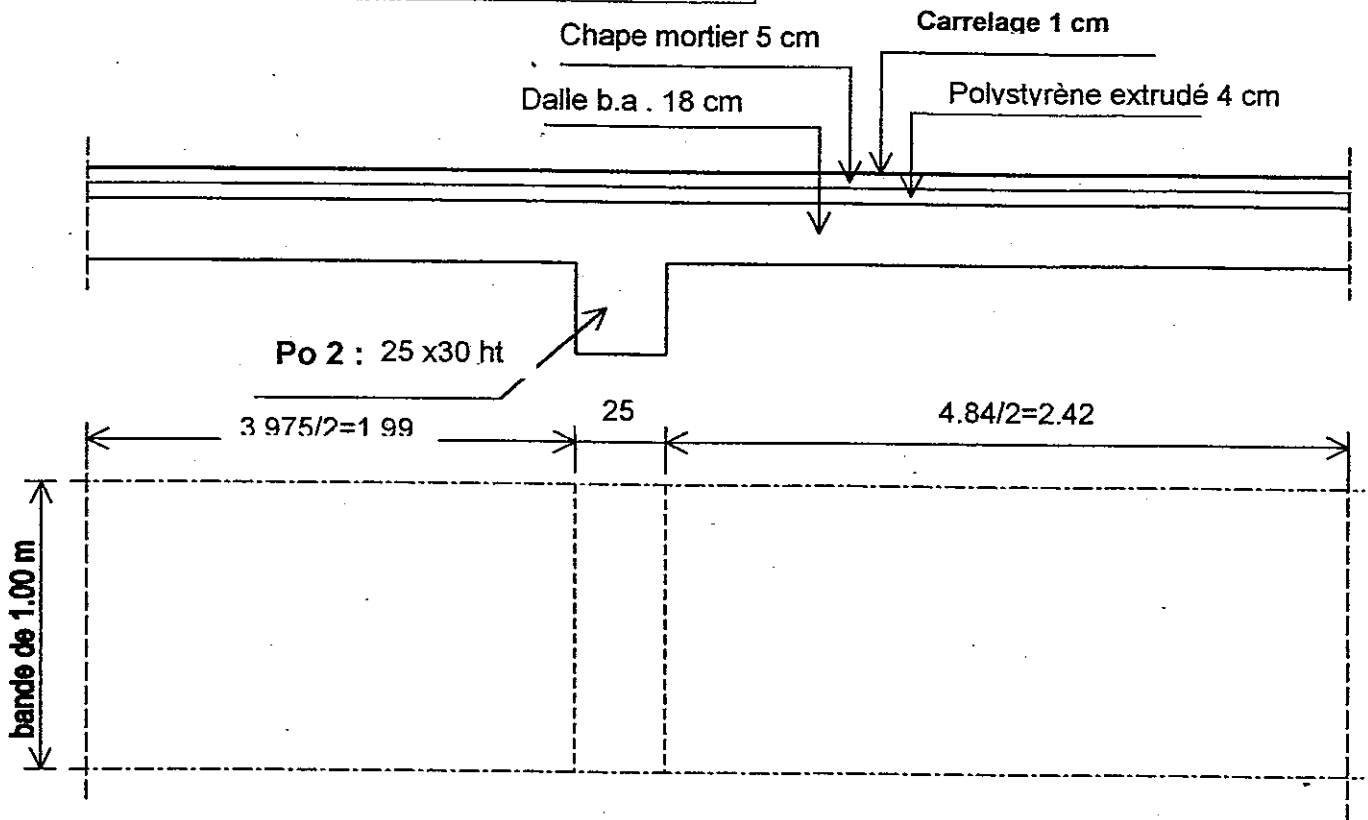
Groupement 'EST'	session 2002	<b>CORRIGE</b>
<b>BEP CONSTRUCTION ET TOPOGRAPHIE</b> Dominante : Construction	code examen :	<b>Feuille : 1/8</b>
Épreuve : EP3 - Analyse d'un traitement d'un dossier	Durée : 5h	Coef. : 3

## Etude 1 : définition graphique d'actions aux appuis



Groupement 'EST'	session 2002	<b>CORRIGE</b>
<b>BEP CONSTRUCTION ET TOPOGRAPHIE</b> Dominante : Construction	code examen :	<b>Feuille : 2/8</b>
Épreuve : EP3 – Analyse et traitement d'un dossier	Durée : 5h	Coef. : 3

## Etude 2 : calcul des charges sur une poutre



Charges		Dimensions		Valeurs des charges	
Désignation	Valeur unitaire	Epaisseur ou section	Surface ou longueur	Permanent G	D'exploitation Q
	kN/m <sup>2</sup> ou kN/m <sup>3</sup>				
- Charge d'exploitation	4 kN/m <sup>2</sup>		4,66 m <sup>2</sup>		18.640
- Carrelage	0.22kN/m <sup>2</sup> /m	1 cm	4,66 m <sup>2</sup>	1.025	
- Chape mortier armée	0.22kN/m <sup>2</sup> /m	5 cm	4,66 m <sup>2</sup>	5.126	
- Polystyrène extrudé	0.35 kN/m <sup>3</sup>	4 cm	4,66 m <sup>2</sup>	0.065	
- Dalle béton armé	25 kN/m <sup>3</sup>	18 cm	4,66 m <sup>2</sup>	20.970	
- Poutre béton armé	25 kN/m <sup>3</sup>	0.25 x 0.30	1,00 m	1.875	
<b>Charges totales en kN/m :</b>				<b>29.061</b>	<b>18.640</b>

Groupement 'EST'	session 2002	<b>CORRIGE</b>
<b>BEP CONSTRUCTION ET TOPOGRAPHIE</b> Dominante : Construction	code examen :	<b>Feuille : 3/8</b>
Épreuve : EP3 – Analyse et traitement d'un dossier	Durée : 5h	Coef. : 3

**Etude n°3 vérification du massif M1 sous le poteau P1**Question 1 :

$$N'_u = (1.35 \times 78.430) + (1.5 \times 50.410) = 181.500 \text{ kN}$$

Question 2 :

$$N_u = N'_u + 1.35 \times [(\text{poids du poteau P1}) + (\text{massif M1})]$$

$$\text{Poids du poteau P1} : 0.25 \times 0.25 \times (3.20 - 0.28) \times 25 \text{ (kN/m}^3\text{)} = 4.563 \text{ kN}$$

$$\text{Poids du massif M1} : 1.00 \times 1.00 \times 0.40 \times 25 \text{ (kN/m}^3\text{)} = 10.000 \text{ kN}$$

$$N_u = 181.500 + 1.35 \times (4.563 + 10.000) = 201.160 \text{ kN}$$

Question 3 :

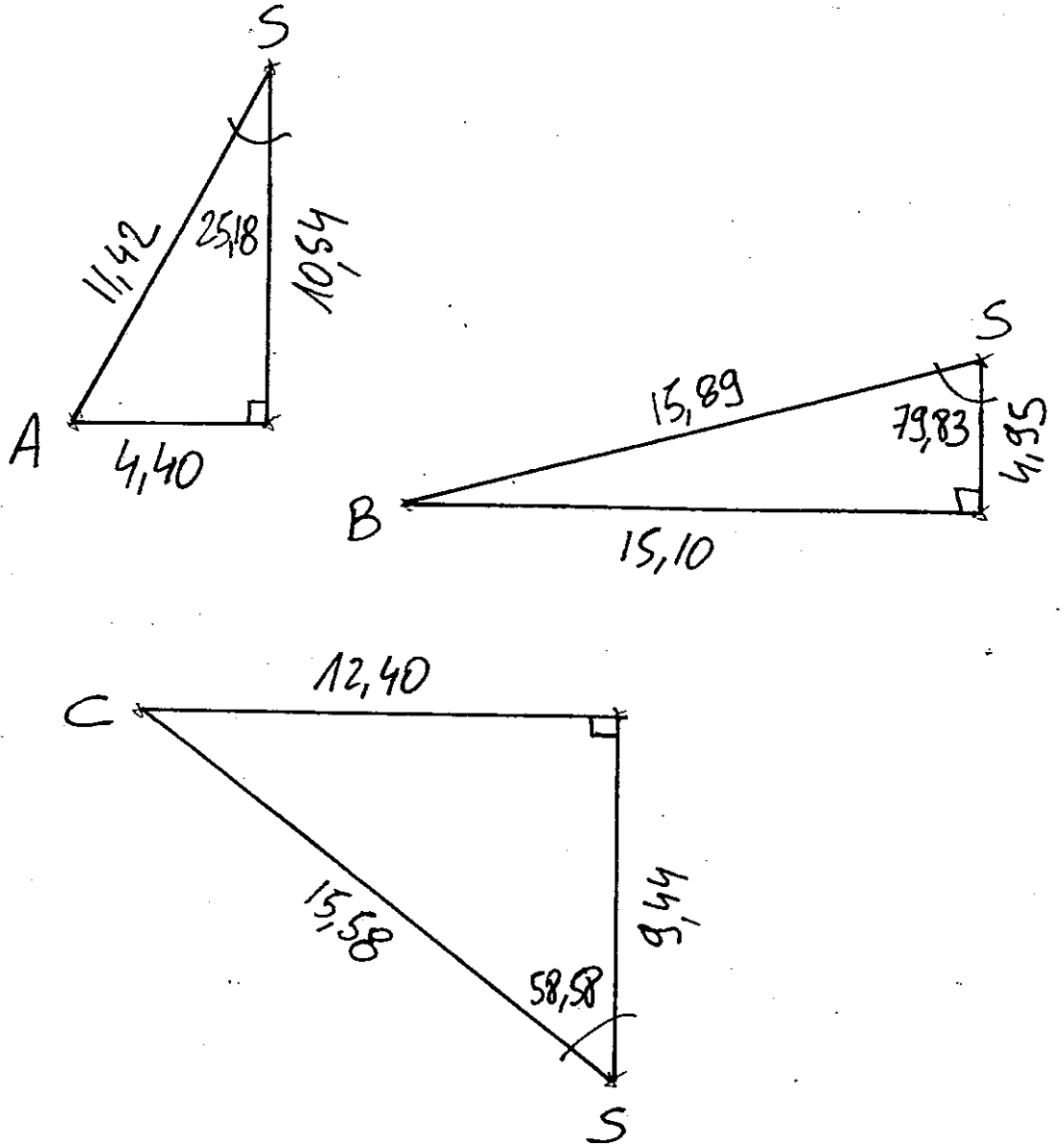
$$\sigma_u = N_u/S = 201\ 160 / 1\ 000 \times 1\ 000 = 0.20 \text{ MPa}$$

$$q = q_u/2 = 050/2 = 025 \text{ MPa}$$

$$\sigma_u < q$$

Groupement 'EST'	session 2002	<b>CORRIGE</b>
<b>BEP CONSTRUCTION ET TOPOGRAPHIE</b> Dominante : Construction	code examen :	<b>Feuille : 4/8</b>
Épreuve : EP3 – Analyse et traitement d'un dossier	Durée : 5h	Coef : 3

Calcul des éléments d'implantation :



Points	A	B	C
Gisement	225,18	279,83	341,42
Distance	11,42 m	15,89 m	15,58 m

Groupement 'EST'	session 2002	<b>CORRIGE</b>
<b>BEP CONSTRUCTION ET TOPOGRAPHIE</b> Dominante : Construction	code examen :	<b>Feuille : 5/8</b>
Épreuve : EP3 – Analyse et traitement d'un dossier	Durée : 5h	Coef. : 3

**Etude 2 :** Calculs de coordonnées rectangulaires

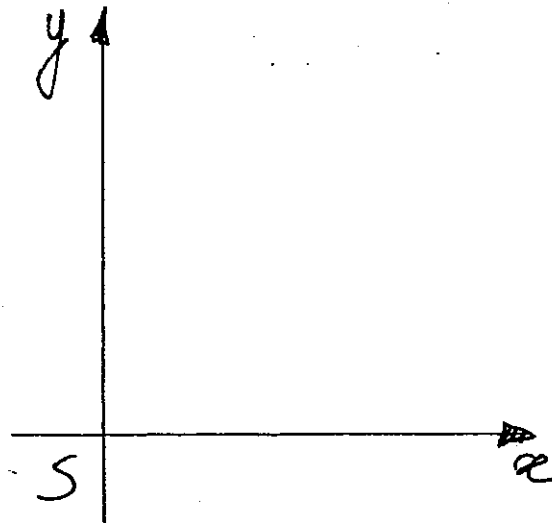
**On donne :** Les coordonnées de la station S dans un repère arbitraire utilisé pour l'implantation  
 Coordonnées de S :  $x = 100,00$  m et  $y = 100,00$  m

**On demande :**

- Calculer dans le repère défini par la station S et l'axe Sy les coordonnées rectangulaires des points A, B et C à partir de celles de la station S et remplir le tableau ci-dessous

**On exige :** Des calculs détaillés  
 Des coordonnées au cm

**Calculs des coordonnées rectangulaires :**



Points	S	A	B	C
X	100,00	95,60	84,90	87,60
Y	100,00	89,46	95,05	109,44

Groupement 'EST'	session 2002	<b>CORRIGE</b>
<b>BEP CONSTRUCTION ET TOPOGRAPHIE</b> Dominante : Construction	code examen :	<b>Feuille : 6/8</b>
Épreuve : EP3 – Analyse et traitement d'un dossier	Durée : 5h	Coef. : 3



## TOPOGRAPHIE TERRAIN

**Situation :** Vous êtes chargé de réaliser sur le terrain une partie de l'implantation de l'extension du bâtiment.

**On donne :** Un extrait du plan masse vous indiquant les points à implanter ci-dessous  
 La position sur le terrain de la station et de l'axe de référence  
 Un tableau comprenant les gisements et distances nécessaires à l'implantation des points  
 Un théodolite, des fiches, un cordeau et un ruban

**On demande :**

- Réaliser sur le terrain l'implantation des 6 points concernés avec le matériel demandé
- Relever sur le terrain les quatre diagonales au cm et remplir le tableau ci-dessous.

Diagonale	Distance	Diagonale	Distance
DG	8,44 m	FH	8,09 m
EG	8,09 m	FI	8,16 m

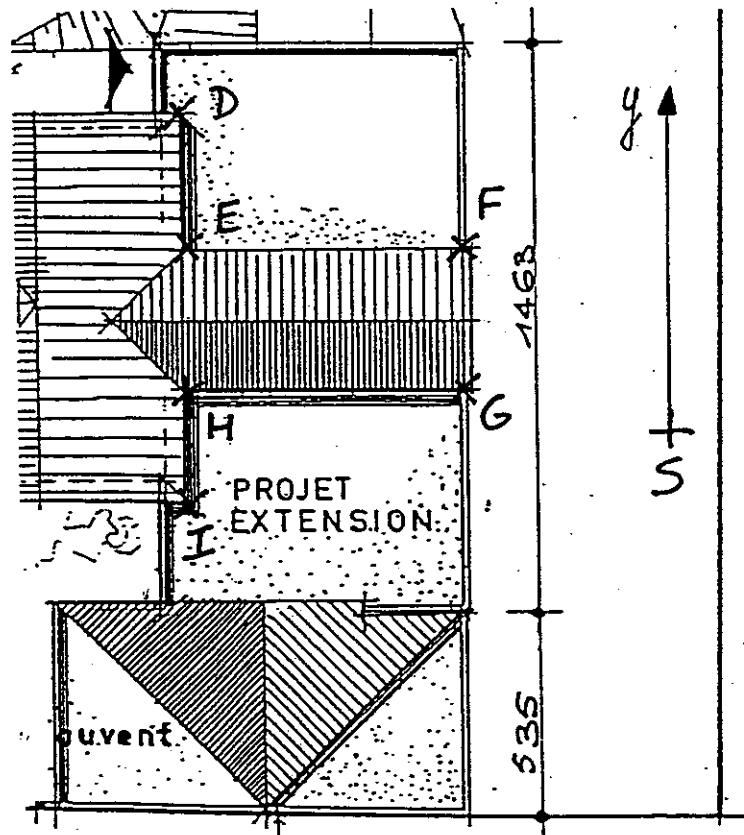
**On exige :** Une autonomie complète lors de l'implantation  
 Des diagonales à + ou - 1 cm

**Tableau d'implantation :**

- Gisement en grade
- Distance en mètre

Points	Gisement	Distance
D	332.60	14.22
E	317.13	12.86
F	339.79	5.84
G	310.91	4.81
H	304.20	12.43
I	289.82	12.56

**Extrait du plan masse :**



Groupement 'EST'	session 2002	<b>CORRIGE</b>
<b>BEP CONSTRUCTION ET TOPOGRAPHIE</b> Dominante : Construction		code examen : <b>Feuille : 7/8</b>
Épreuve : EP3 – Analyse et traitement d'un dossier		Durée : 5h Coef. : 3

